

CATÁLOGO DE PEÇAS



LINTEC

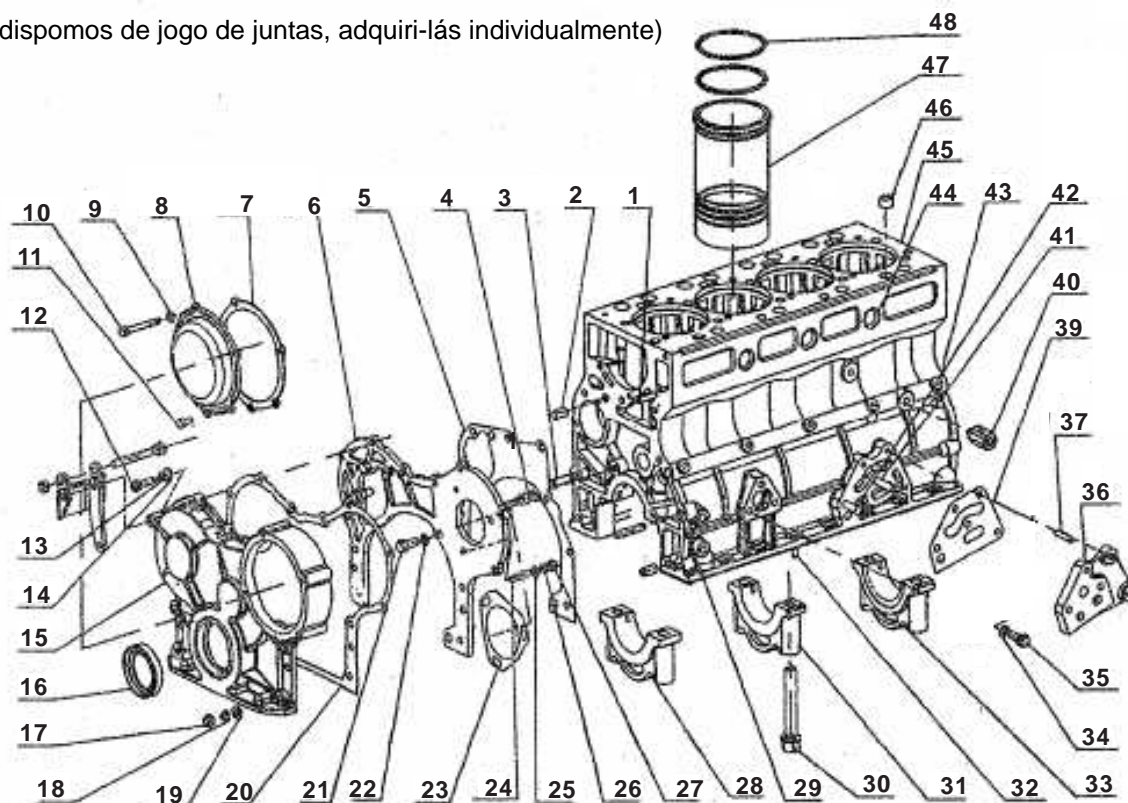
Empresa do Grupo **AGRALE**

4LD 3300
4LDG 3300

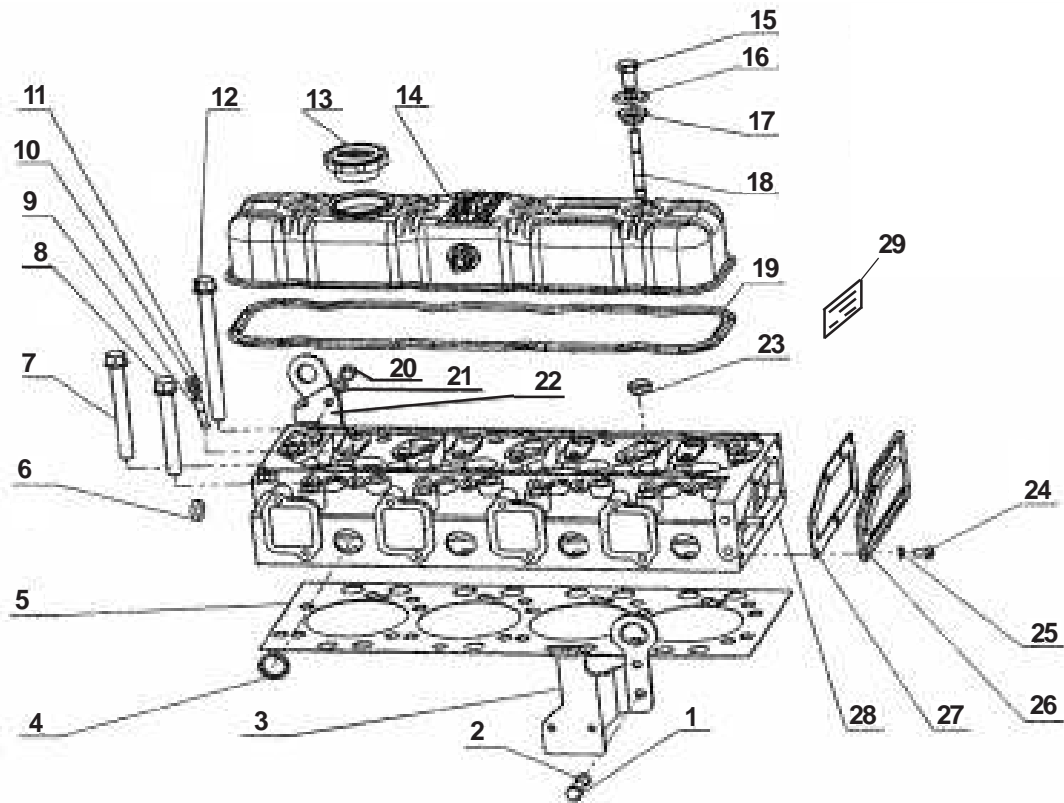
Motor e Gerador

BLOCO DO MOTOR

(Não dispomos de jogo de juntas, adquire-lás individualmente)



ITEM	CÓDIGO	QNT.	DENOMINAÇÃO	4 LD 3300	4 LDG 3300
1	7042.001.001.00.2	4	Prisioneiro M 8 x 70	X	
2	7042.001.002.00.0	2	Pino Guia 12 x 25	X	
3	7042.001.003.00.8	5	Prisioneiro M 10 x 45	X	
4	7042.001.004.00.6	1	(Jato)	X	
5	7042.001.005.00.3	1	Junta da Caixa de Engrenagens	X	
6	7042.001.006.00.1	1	Caixa das Engrenagens	X	
7	7042.001.007.00.9	1	Junta Frontal da Caixa de Engrenagens	X	
8	7042.001.008.00.7	1	Tampa Avanço Injeção	X	
9	7041.001.080.00.8	3	Arruela Lisa A 8	X	
10	7041.001.065.00.9	3	Parafuso M 8 x 65	X	
11	7042.001.011.00.1	2	Parafuso M 8 x 16	X	
12	7041.011.023.00.6	3	Parafuso M 8 x 30	X	
13	7041.001.079.00.0	8	Arruela de Pressão A 8	X	
14	7041.001.080.00.8	8	Arruela Lisa A 8	X	
15	7042.001.014.00.5	1	Tampa da Caixa de Engrenagens	X	
16	7042.001.015.00.2	1	Retentor de Óleo 55 x 80 x 12	X	
17	7041.006.045.00.6	5	Porca M 10	X	
18	7042.001.017.00.8	5	Arruela Pressão A 10	X	
19	7042.001.018.00.6	5	Arruela Lisa A 10	X	
20	7042.001.019.00.4	1	Junta da Tampa Caixa das Engrenagens	X	
21	7042.001.020.00.2	3	Parafuso M 10 x 25	X	
22	7042.001.017.00.8	3	Arruela Pressão A 10	X	
23	7042.001.021.00.0	1	Junta da Bomba Injetora	X	
24	7042.001.022.00.8	3	Prisioneiro M 10 x 30	X	
25	7042.001.017.00.8	1	Arruela de Pressão A 10	X	
26	7042.001.018.00.6	3	Arruela Lisa A10	X	
27	7041.006.045.00.6	17	Porca M 10	X	
28	7042.001.023.00.6	1	Mancal do Rolamento Frontal	X	
29	7042.001.024.00.4	1	Tampão Ø 15	X	
30	7042.001.025.00.1	10	Parafuso do Mancal	X	
31	7042.001.026.00.9	3	Mancais (II , III , IV)	X	
32	7042.001.027.00.7	2	Prisioneiro M 8 x 16	X	

CABEÇOTE


ITEM	CÓDIGO	QNT.	DENOMINAÇÃO	4 LD 3300	4 LDG 3300
1	7042.001.020.00.2	2	Parafuso M 10 x 25	X	
2	7042.001.017.00.8	2	Arruela Pressão A 10	X	
3	7042.006.001.00.7	1	Suporte de Içamento	X	
4	7042.006.002.00.5	4	Tampão Ø 32	X	
5	7042.006.028.00.0	1	Junta do Cabeçote	X	
6	7042.006.004.00.1	2	Tampão Ø 25	X	
7	7042.006.005.00.8	10	Parafuso do Cabeçote (2 Cilindros)	X	
8	7042.006.006.00.6	4	Parafuso do Cabeçote (3 Cilindros)	X	
9	7041.001.084.00.0	8	Prisoneiro M 8 x 40	X	
10	7041.001.079.00.0	8	Arruela de Pressão A 8	X	
11	7041.006.036.00.5	19	Porca M 8	X	
12	7042.006.009.00.0	4	Parafuso do Cabeçote (1 Cilindro)	X	
13	8027.101.080.00.5	1	Tampa do Filtro de Óleo	X	
14	7042.006.011.00.6	1	Tampa do Cabeçote	X	
15	7042.006.012.00.4	4	Selo do Cabeçote	X	
16	7042.006.013.00.2	4	Anel	X	
17	7042.006.014.00.0	4	Selo	X	
18	7042.006.015.00.7	4	Prisoneiro	X	
19	7042.006.016.00.5	1	Junta da Tampa do Cabeçote	X	
20	7042.001.020.00.2	2	Parafuso M 10 x 25	X	
21	7042.001.017.00.8	2	Arruela de Pressão A 10	X	
22	7042.006.017.00.3	1	Suporte de Içamento	X	
23	7042.006.004.00.1	3	Tampão Ø 25	X	
24	7042.001.065.00.7	7	Parafuso M 8 x 16	X	
25	7041.001.079.00.0	7	Arruela de Pressão A 8	X	
26	7042.006.018.00.1	1	Tampa Traseira do Cabeçote	X	
27	7042.006.019.00.9	1	Junta da Tampa Traseira do Cabeçote	X	
28	7042.006.020.00.7	1	Cabeçote	X	
29	7041.006.02600.6	1	Plaqueta de Identificação	X	

SISTEMA ARREFECIMENTO E ESCAPE

