

4LD3900Y, 4LDG3900Y E LDG45



UMA EMPRESA DO GRUPO AGRALE

CATÁLOGO DE PEÇAS



UMA EMPRESA DO GRUPO **AGRALE**

4LD3900Y
4LDG3900Y
LDG45

1ª Edição / 1ª Edición / 1st Edition

Catálogo de Peças

Este catálogo de peças foi desenvolvido para facilitar a identificação e localização das peças de reposição. As ilustrações aqui contidas não devem servir como base para quaisquer resoluções de ordem técnica.

A correta interpretação e manuseio deste catálogo são formas para se obter um melhor atendimento dos pedidos de peças de reposição. Na ilustração estão identificadas a peça e o número dos itens, e na relação encontramos o número do item por ordem sequencial, código, quantidade, denominação e sua aplicação por modelo, quando houver.

Catálogo de Piezas

Este catálogo de piezas fue desarrollado para facilitar la identificación de las piezas de reposición. Las ilustraciones que acompañan el mismo no deben servir de base para cualquier resolución de orden técnica.

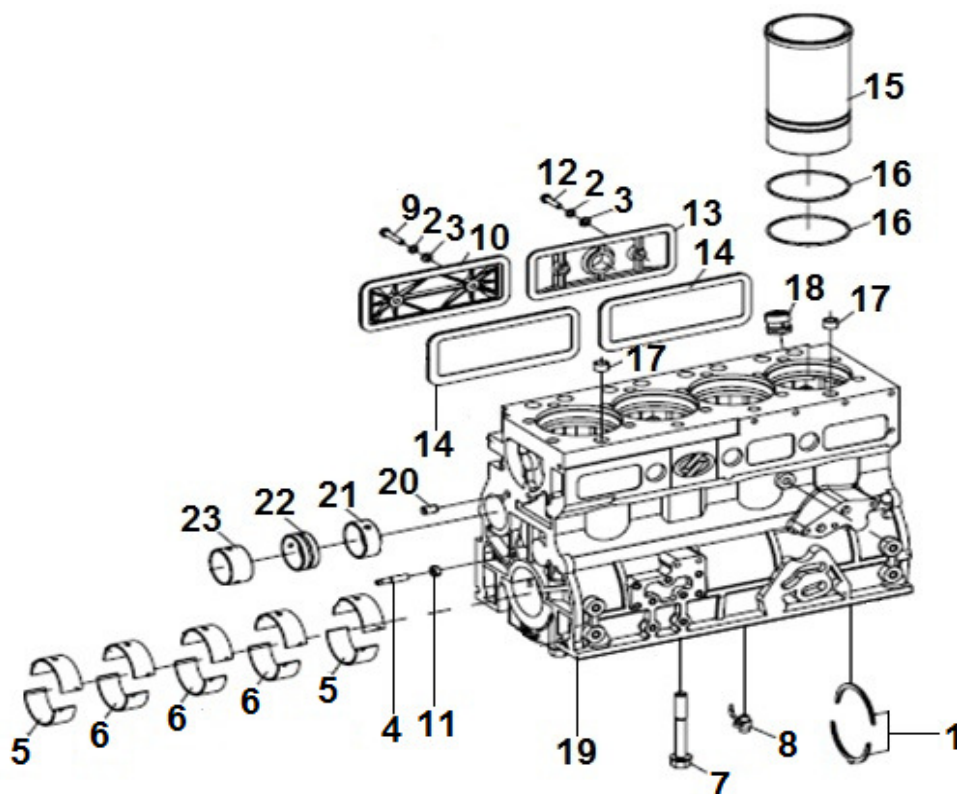
La correcta interpretación y utilización de este catálogo son formas para obtener una mejor atención de los pedidos de las piezas de reposición. En la ilustración están identificadas las piezas y el número de los ítems, y en la relación encontramos el número del ítem por orden de secuencia, código, cantidad, denominación y su aplicación por modelo, siempre que exista.

Catalog of Parts

This catalog of parts was developed to make the identification and location of spare parts easy. The pictures shown here must not be used as a base for any technical decision.

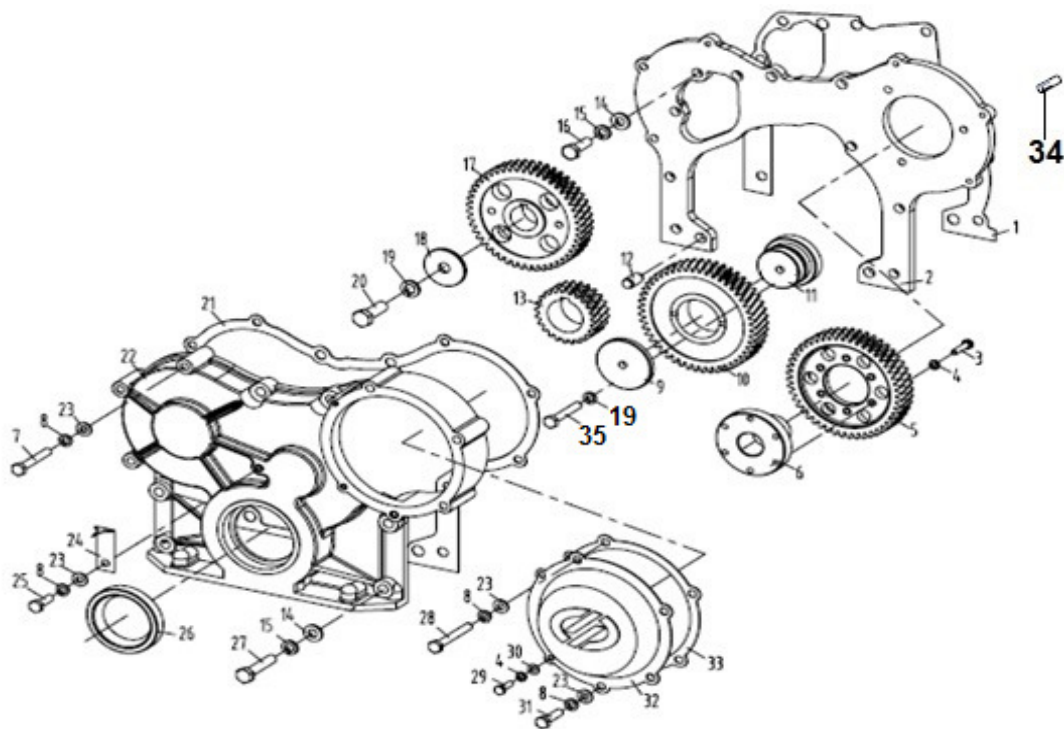
The correct interpretation and handling of this catalog are ways to get a better understanding of spare parts orders. The part and items number are identified in the picture and in the list we can find the item number by sequence order, code, quantity, denomination and its use by model, when exist.





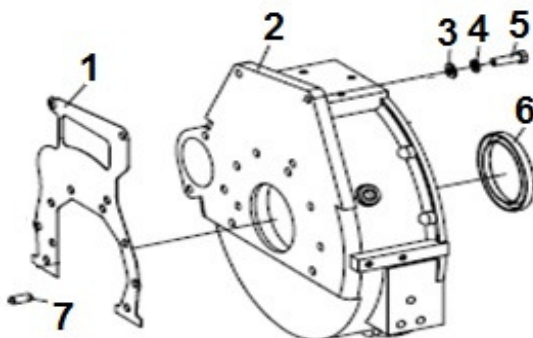
SISTEMA DO MOTOR - BLOCO
SISTEMA DEL MOTOR - BLOC
ENGINE SYSTEM - BLOCK

ITEM	CÓDIGO Nº DE PIEZAS CODE	QNT CT CTY	DENOMINAÇÃO / DENOMINACIÓN / DENOMINATION		
-	7164.000.001.01.3	1	Motor Lintec 4LDG3900Y	Motor Lintec 4LDG3900Y	4LDG3900Y Lintec Engine
1	7166.001.024.00.1	1	Espaçador	Espaciador	Spacer
2	4103.012.009.02.1	33	Arruela Pressão A8	Arandela Presión A8	A8 Pressure Washer
3	4103.011.013.01.6	33	Arruela Lisa A8,4	Arandela Lisa A8,4	A8.4 Plate Washer
4	7164.001.024.00.6	1	Injetor Óleo	Inyector Aceite	Oil Injector
5	7165.001.013.00.6	2	Bronzina Dianteira e Traseira	Buje Delantera y Trasera	Front and Rear Bushing
6	7166.001.013.00.4	3	Bronzina Central	Buje Central	Center Bushing
7	7042.001.025.00.1	10	Parafuso	Tornillo	Screw
8	7166.001.023.00.3	4	Injetor Óleo	Inyector Aceite	Oil Injector
9	4101.047.095.07.2	2	Parafuso M8X40	Tornillo M8X40	M8X40 Screw
10	7042.001.050.00.9	1	Tampa	Tapa	Cover
11	4102.011.011.05.3	1	Porca M10	Tuerca M10	M10 Nut
12	4101.047.094.05.9	2	Parafuso M8X35	Tornillo M8X35	M8X35 Screw
13	7164.001.030.00.3	1	Tampa Lateral Bloco	Tapa Lateral Bloque	Block Side Cover
14	7166.001.006.00.8	2	Junta	Junta	Gasket
15	7165.001.011.00.0	4	Camisa	Camisa	Liner
16	7042.004.002.00.7	8	Anel Vedação	Anillo Vedación	Sealing Ring
17	7042.001.039.00.2	2	Bucha	Buje	Bushing
18	7042.007.002.00.4	1	Bucha	Buje	Bushing
19	7164.001.031.00.1	1	Bloco Motor	Bloque Motor	Engine Block
20	4004.010.042.00.8	1	Pino 12X20	Perno 12X20	12X20 Pin
21	7042.005.001.00.8	1	Bucha	Buje	Bushing
22	7042.005.003.00.4	1	Bucha	Buje	Bushing
23	7042.005.010.00.9	1	Bucha	Buje	Bushing



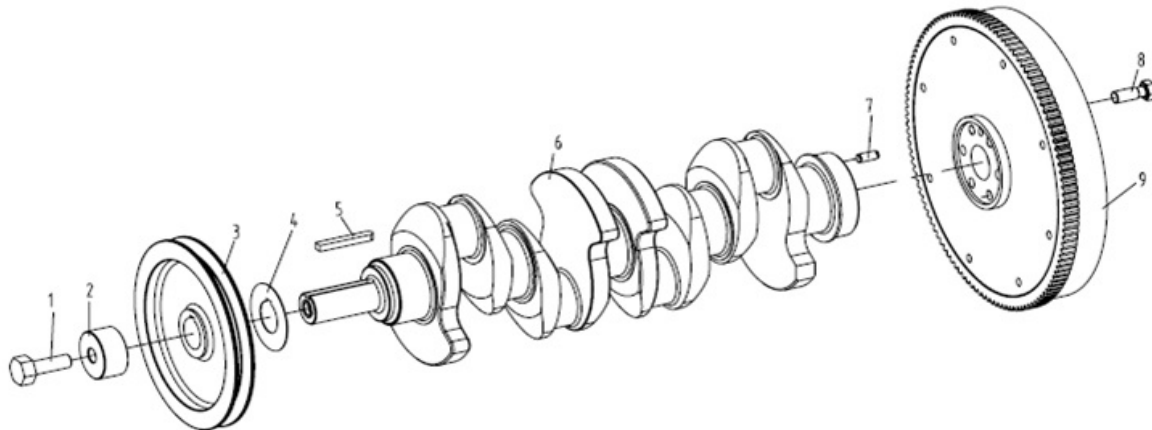
SISTEMA DO MOTOR - CARÇAÇA DIANTEIRA
SISTEMA DEL MOTOR - CARCAZA DELANTERA
ENGINE SYSTEM - FRONT HOUSING

ITEM	CÓDIGO Nº DE PIEZAS CODE	QNT CT CTY	DENOMINAÇÃO / DENOMINACIÓN / DENOMINATION		
1	7042.001.005.00.3	1	Junta	Junta	Gasket
2	7042.001.006.00.1	1	Carçaça Engrenagens	Carcaza Engranajes	Gears Housing
3	4101.047.069.07.7	6	Parafuso M6X25	Tornillo M6X25	M6X25 Screw
4	4103.012.007.07.4	8	Arruela Pressão A6	Arandela Presión A6	A6 Pressure Washer
5	7042.008.003.00.1	1	Engrenagem	Engranaje	Gear
6	7166.001.031.00.6	1	Flange	Brida	Flange
7	4101.047.098.05.0	4	Parafuso M8X55	Tornillo M8X55	M8X55 Screw
8	4103.012.009.02.1	9	Arruela Pressão A8	Arandela Presión A8	A8 Pressure Washer
9	7165.001.017.00.7	1	Fixador	Fijador	Fixer
10	7164.001.032.00.9	1	Engrenagem Sincronismo	Engraneje Sincronización	Timing Gear
11	7042.001.056.00.6	1	Eixo	Eje	Shaft
12	4004.010.032.00.9	1	Pino 6X12	Perno 6X12	6X12 Pin
13	7042.002.016.00.9	1	Engrenagem	Engranaje	Gear
14	4103.011.015.01.1	9	Arruela Lisa A10,5	Arandela Lisa A10,5	A10.5 Plate Washer
15	4103.012.010.01.1	9	Arruela Pressão A10	Arandela Presión A10	A10 Pressure Washer
16	4101.048.008.05.8	3	Parafuso M10X30	Tornillo M10X30	M10X30 Screw
17	7042.005.028.00.1	1	Engrenagem Comando Válvulas	Engranaje Comando Válvulas	Camshaft Gear
18	7161.001.061.00.4	1	Arruela	Arandela	Washer
19	4103.012.011.01.9	2	Arruela Pressão A12	Arandela Presión A12	A12 Pressure Washer
20	4101.048.026.05.0	1	Parafuso M12X35	Tornillo M12X35	M12X35 Screw
21	7166.001.037.00.3	1	Junta	Junta	Gasket
22	7166.001.038.00.1	1	Carçaça Engrenagens	Carcaza Engranajes	Gears Housing
23	4103.011.013.01.6	6	Arruela Lisa A8,4	Arandela Lisa A8,4	A8.4 Plate Washer
24	7166.001.039.00.9	1	Indicador PMS	Indicador PMS	PMS Indicator
25	4101.047.084.04.3	1	Parafuso M8X10	Tornillo M8X10	M8X10 Screw
26	7166.001.040.00.7	1	Retentor	Retén	Seal
27	4101.045.055.06.0	6	Parafuso M10X50	Tornillo M10X50	M10X50 Screw



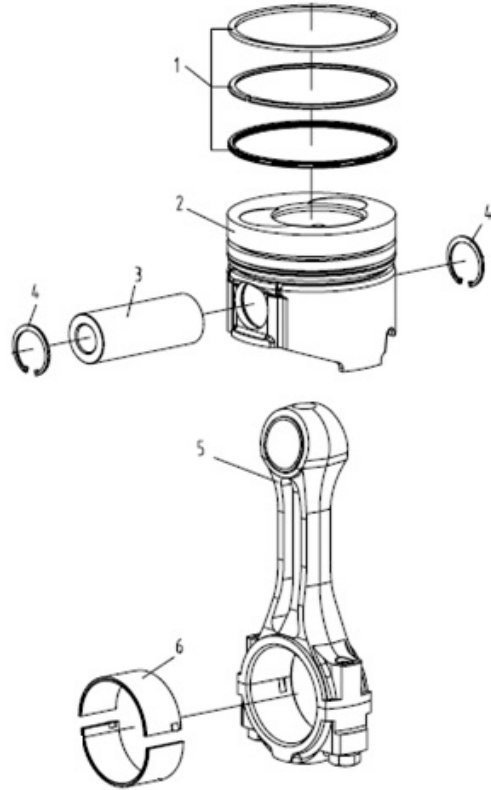
SISTEMA DO MOTOR - CARÇAÇA TRASEIRA
SISTEMA DEL MOTOR - CARÇAÇA TRASERA
ENGINE SYSTEM - REAR HOUSING

ITEM	CÓDIGO Nº DE PIEZAS CODE	QNT CT CTY	DENOMINAÇÃO / DENOMINACIÓN / DENOMINATION		
1	7166.001.028.00.2	1	Junta	Junta	Gasket
2	7166.001.029.00.0	1	Carçaça Volante	Carcaza Volante	Flywheel Housing
3	4103.011.017.01.7	10	Arruela Lisa A13	Arandela Lisa A13	A13 Plate Washer
4	4103.012.011.01.9	10	Arruela Pressão A12	Arandela Presión A12	A12 Pressure Washer
5.1	4101.045.076.05.8	2	Parafuso M12X40	Tornillo M12X40	M12X40 Screw
5.2	4101.048.026.05.0	8	Parafuso M12X35	Tornillo M12X35	M12X35 Screw
6	7166.001.030.00.8	1	Retentor	Retén	Seal
7	4004.010.042.00.8	2	Pino 12X20	Perno 12X20	12X20 Pin



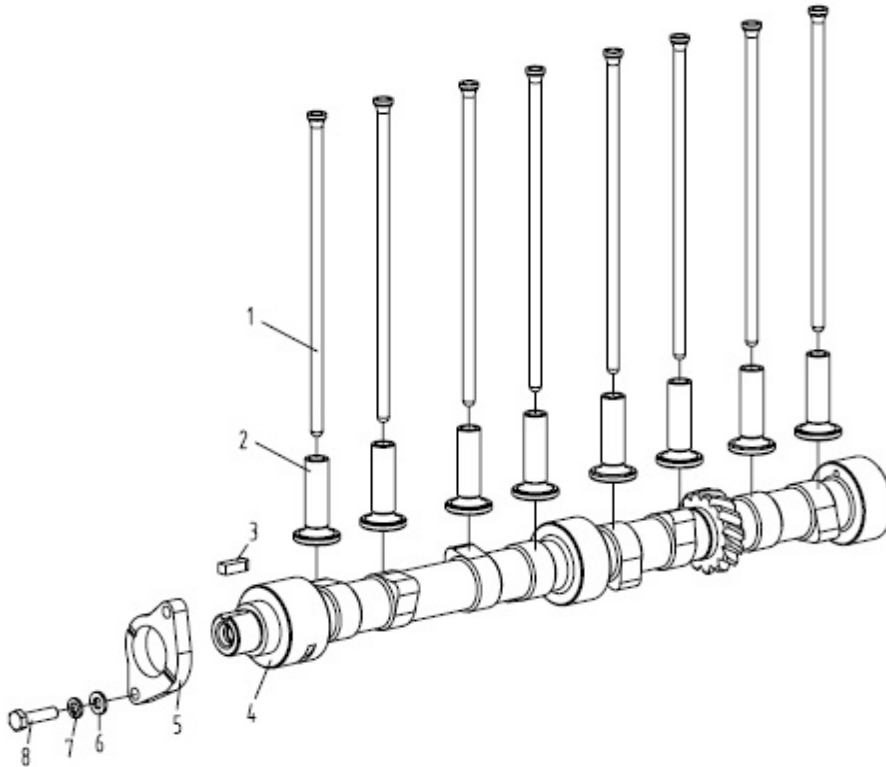
SISTEMA DO MOTOR - ÁRVORE DE MANIVELAS E VOLANTE
SISTEMA DEL MOTOR - CIGUEÑAL Y VOLANTE
ENGINE SYSTEM - CRANKSHAFT AND FLYWHEEL

ITEM	CÓDIGO Nº DE PIEZAS CODE	QNT CT CTY	DENOMINAÇÃO / DENOMINACIÓN / DENOMINATION		
1	7166.001.061.00.3	1	Parafuso	Tornillo	Screw
2	7165.001.024.00.3	1	Espaçador	Espaciador	Spacer
3	7166.001.063.00.9	1	Polia	Polea	Pulley
4	7042.002.003.00.7	1	Defletor	Deflector	Deflector
5	7166.001.064.00.7	1	Chaveta 10X8X56	Chaveta 10X8X56	10X8X56 Keyway
6	7165.001.025.00.0	1	Árvore Manivelas	Cigueñal	Crankshafth
7	7042.002.008.00.6	2	Pino 10X24	Perno 10X24	10X24 Pin
8	7166.001.066.00.2	6	Parafuso	Tornillo	Screw
9.1	7166.001.068.00.8	1	Volante Motor - Inclui Cremalheira	Volante Motor - Incluye Corona	Flywheel - Includes Ring Gear
9.2	7042.002.011.00.0	1	Cremalheira Volante	Corona Volante	Ring Gear Flywheel



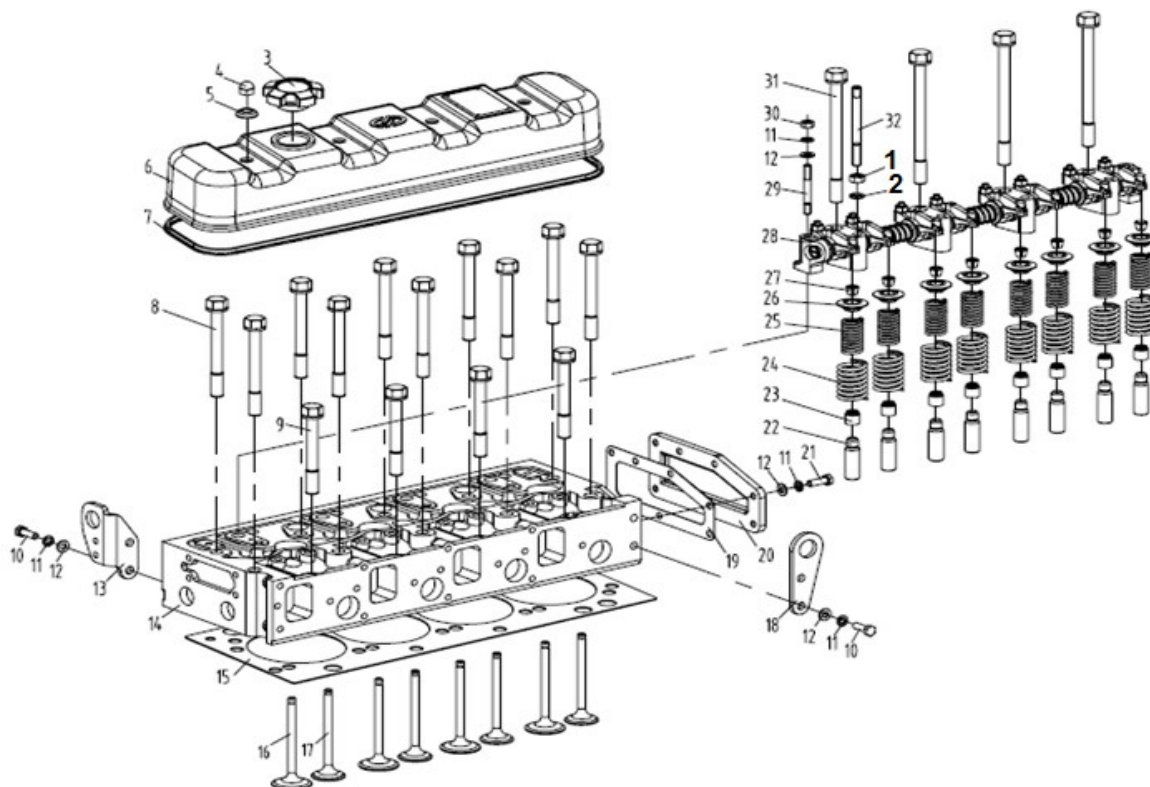
SISTEMA DO MOTOR - PISTÃO E BIELA
SISTEMA DEL MOTOR - PISTÓN Y BIELA
ENGINE SYSTEM - PISTON AND CONNECTING ROD

ITEM	CÓDIGO Nº DE PIEZAS CODE	QNT CT CTY	DENOMINAÇÃO / DENOMINACIÓN / DENOMINATION		
1	7165.001.022.00.7	4	Kit Anéis	Kit Anillos	Rings Kit
2	7164.001.038.00.6	4	Pistão	Pistón	Piston
3	7166.001.055.00.5	4	Pino	Perno	Pin
4	4008.011.027.00.9	8	Anel Elástico 35X1,5	Anillo Elástico 35X1,5	35X1.5 Snap Ring
5	7166.001.057.00.1	4	Bielas	Bielas	Connecting Rod
6	7166.001.058.00.9	4	Bronzina	Buje	Bushing



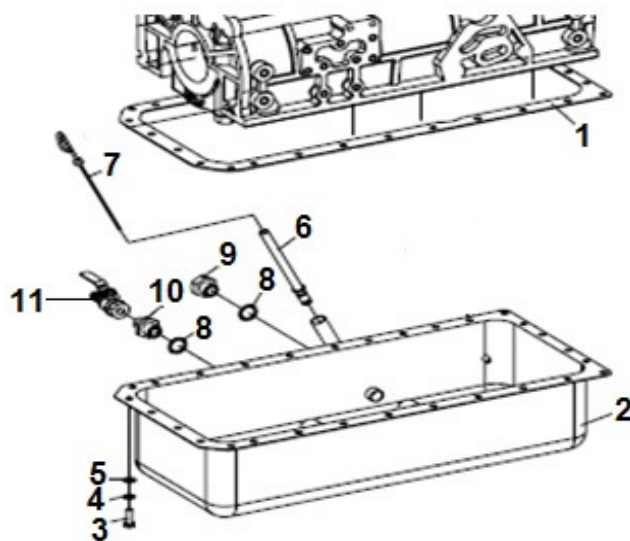
SISTEMA DO MOTOR - ÁRVORE DE COMANDO DE VÁLVULAS
SISTEMA DEL MOTOR - ARBOL DE COMANDO DE VÁLVULAS
ENGINE SYSTEM - CRANKSHAFT

ITEM	CÓDIGO Nº DE PIEZAS CODE	QNT CT CTY	DENOMINAÇÃO / DENOMINACIÓN / DENOMINATION		
1	7166.001.069.00.6	8	Haste	Varilla	Rod
2	7166.001.070.00.4	8	Tucho	Taque	Tappet
3	8027.101.100.00.1	4	Chaveta 8X7X22	Chaveta 8X7X22	8X7X22 Keyway
4	7166.001.071.00.2	4	Árvore Comando Válvulas	Árbol Comando Válvulas	Camshaft
5	7042.005.009.00.1	4	Espaçador	Espaciador	Spacer
6	4103.011.013.01.6	2	Arruela Lisa A8,4	Arandela Lisa A8,4	A8.4 Plate Washer
7	4103.012.009.02.1	2	Arruela Pressão A8	Arandela Presión A8	A8 Pressure Washer
8	4101.047.092.05.3	2	Parafuso M8X30	Tornillo M8X30	M8X30 Screw



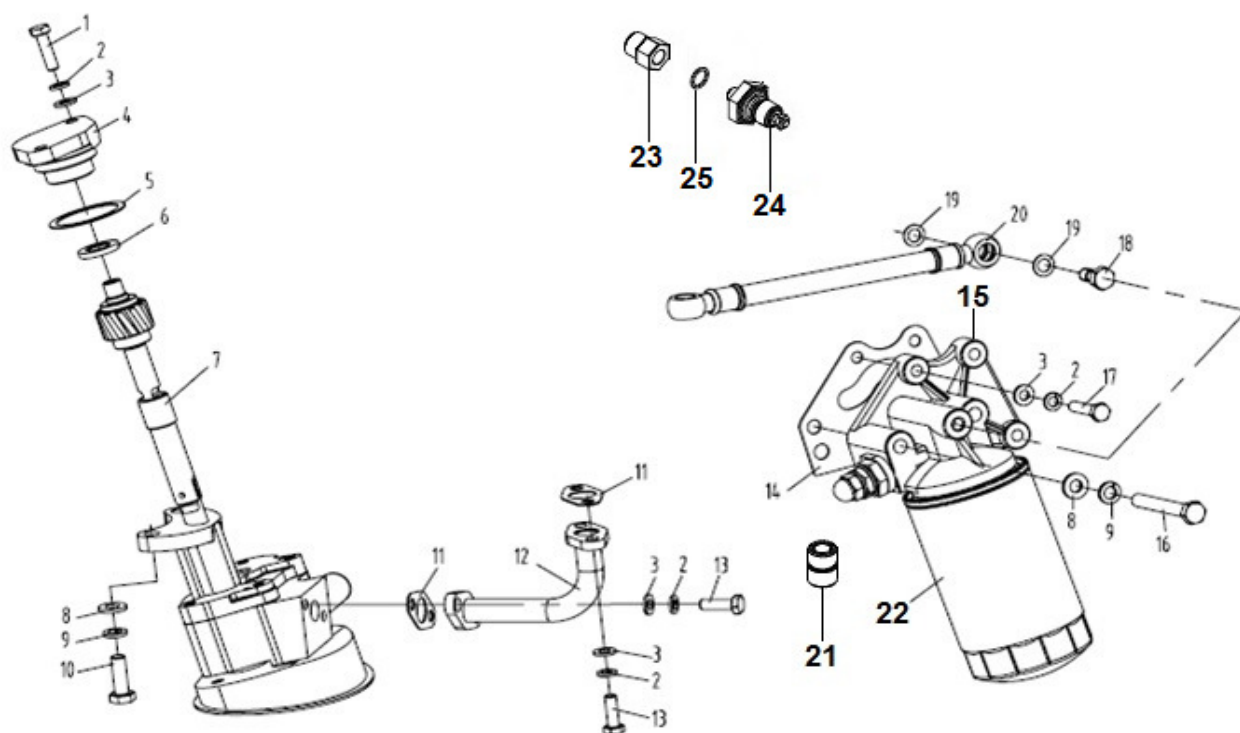
SISTEMA DO MOTOR - CABEÇOTE
SISTEMA DEL MOTOR - CULATA
ENGINE SYSTEM - CYLINDER HEAD

ITEM	CÓDIGO Nº DE PIEZAS CODE	QNT CT CTY	DENOMINAÇÃO / DENOMINACIÓN / DENOMINATION		
1	4102.011.011.05.3	4	Porca M10	Tuerca M10	M10 Nut
2	4103.012.010.01.1	4	Arruela Pressão A10	Arandela Presión A10	A10 Pressure Washer
3	8027.101.080.00.5	1	Tampa Abastecimento Óleo	Tapa Suministro Aceite	Oil Supply Cover
4	7042.001.048.00.3	4	Porca	Tuerca	Nut
5	4014.010.014.00.6	4	Anel Vedação 10X16X1,5	Anillo Vedación 10X16X1,5	10X16X1.5 Sealing Ring
6	7164.001.033.00.7	1	Tampa Válvulas	Tapa Válvula	Cover Valve
7	7164.001.034.00.5	1	Junta Tampa Válvulas	Junta Tapa Válvula	Cover Valve Gasket
8	7042.006.005.00.8	10	Parafuso	Tornillo	Screw
9	7042.006.006.00.6	4	Parafuso	Tornillo	Screw
10	4101.047.088.05.1	4	Parafuso M8X20	Tornillo M8X20	M8X20 Screw
11	4103.012.009.02.1	13	Arruela Pressão A8	Arandela Presión A8	A8 Pressure Washer
12	4103.011.013.01.6	13	Arruela Lisa A8,4	Arandela Lisa A8,4	A8.4 Plate Washer
13	7165.001.019.00.3	1	Alça Içamento	Argolla de Suspensión	Suspension Ring
14	7164.001.035.00.2	1	Cabeçote	Culata	Cylinder Head
15	7164.001.036.00.0	1	Junta Cabeçote	Junta Culata	Cylinder Head Gasket
16	7165.001.021.00.9	4	Válvula Admissão	Válvula Admisión	Intake Valve
17	7166.001.049.00.8	4	Válvula Escape	Válvula Escape	Exhaust Valve
18	7042.006.017.00.3	1	Suporte	Soporte	Bracket
19	7042.006.019.00.9	1	Junta	Junta	Gasket
20	7042.006.018.00.1	1	Tampa	Tapa	Cover
21	4101.047.090.05.7	7	Parafuso M8X25	Tornillo M8X25	M8X25 Screw
22	7042.005.021.00.6	8	Guia Válvula	Guia Válvula	Valve Guide
23	7166.001.050.00.6	8	Retentor	Retén	Seal
24	7042.006.023.00.1	8	Mola Externa	Resorte Externa	External Spring
25	7042.006.024.00.9	8	Mola Interna	Resorte Interna	Internal Spring
26	7042.006.025.00.6	8	Prato Mola	Plato Resorte	Spring Dish
27	7042.006.026.00.4	16	Trava	Traba	Lock



SISTEMA DO MOTOR - CÁRTER
SISTEMA DEL MOTOR - CARTER
ENGINE SYSTEM - CRANKCASE

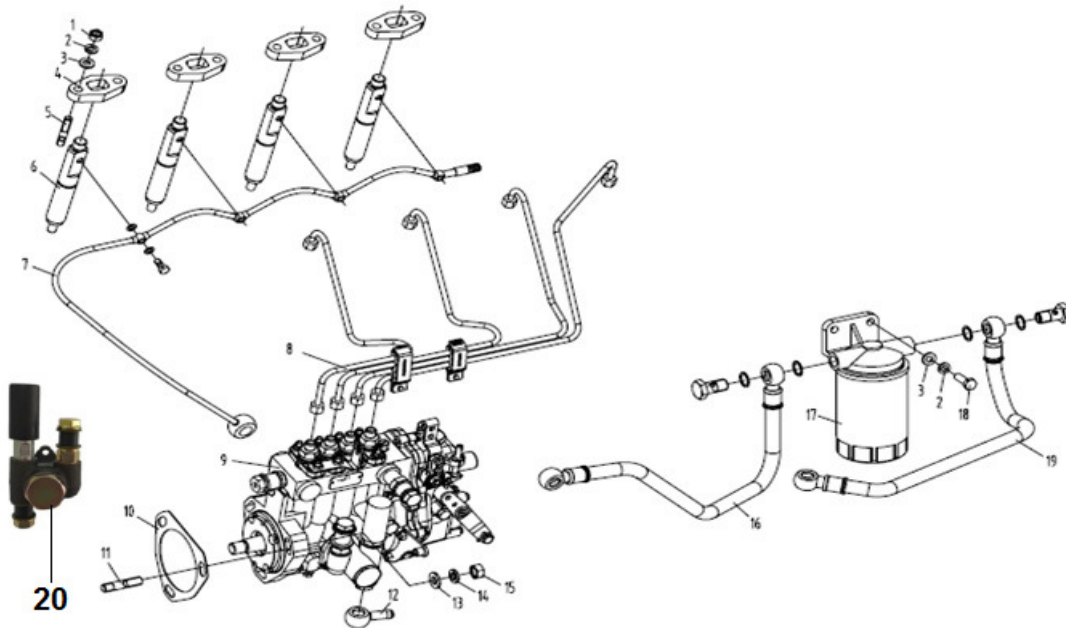
ITEM	CÓDIGO Nº DE PIEZAS CODE	QNT CT CTY	DENOMINAÇÃO / DENOMINACIÓN / DENOMINATION		
1	7166.001.027.00.4	1	Junta	Junta	Gasket
2	7166.001.021.00.7	1	Cárter	Cárter	Cranckcase
3	4101.047.088.05.1	29	Parafuso M8X20	Tornillo M8X20	M8X20 Screw
4	4103.012.009.02.1	29	Arruela Pressão A8	Arandela Presión A8	A8 Pressure Washer
5	4103.011.013.01.6	29	Arruela Lisa A8,4	Arandela Lisa A8,4	A8.4 Plate Washer
6	7166.001.017.00.5	1	Tube	Tube	Tube
7	7166.001.016.00.7	1	Haste Nível Óleo	Varilla Nível Aceite	Oil Level Rod
8	4014.010.036.00.9	2	Anel Vedação 20X26	Anillo Vedación 20X26	20X26 Sealing Ring
9	7166.001.018.00.3	1	Bujão	Tapón	Plug
10	7166.001.020.00.9	1	Bujão	Tapón	Plug
11	7166.001.019.00.1	1	Válvula Dreno	Valvula Dreno	Drain Valve



SISTEMA DO MOTOR - BOMBA DO ÓLEO
SISTEMA DEL MOTOR - BOMBA DE ACEITE
ENGINE SYSTEM - OIL PUMP

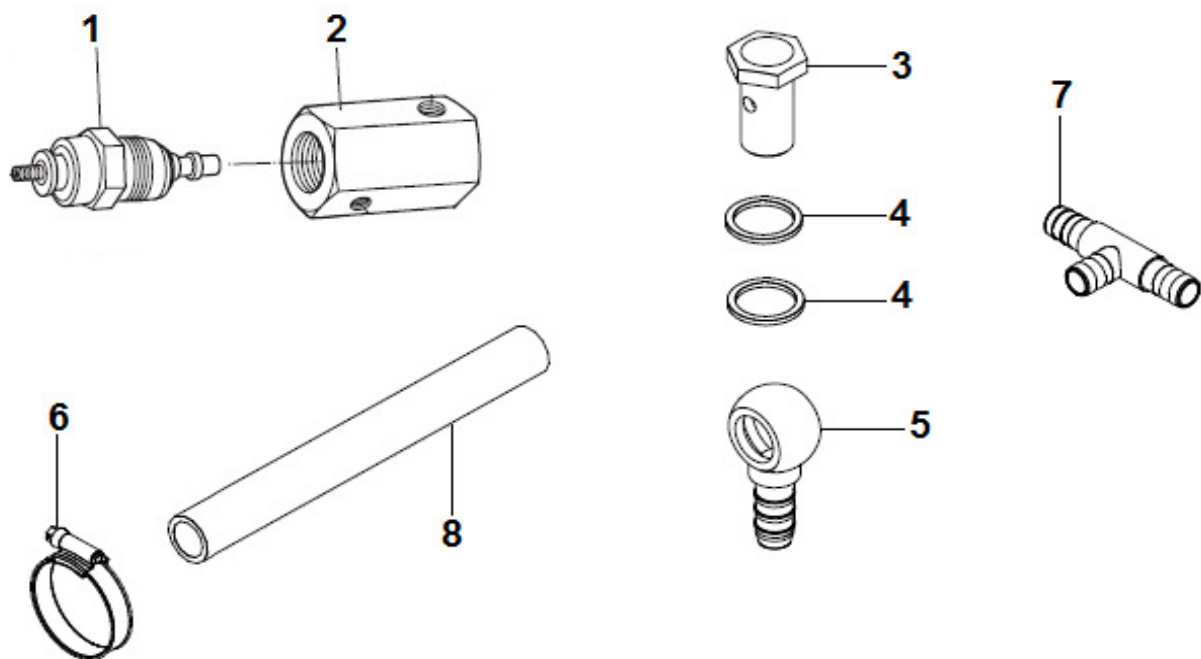
ITEM	CÓDIGO Nº DE PIEZAS CODE	QNT CT CTY	DENOMINAÇÃO / DENOMINACIÓN / DENOMINATION		
1	4101.047.092.05.3	2	Parafuso M8X30	Tornillo M8X30	M8X30 Screw
2	4103.012.009.02.1	9	Arruela Pressão A8	Arandela Presión A8	A8 Pressure Washer
3	4103.011.013.01.6	9	Arruela Lisa A8,4	Arandela Lisa A8,4	A8.4 Plate Washer
4	7042.007.003.00.2	1	Flange	Brida	Flange
5	7164.001.045.00.1	1	Anel Vedação	Anillo Vedación	Sealing Ring
6	7042.007.019.00.8	1	Arruela	Arandela	Washer
7	7164.007.028.00.1	1	Bomba Óleo	Bomba Aceite	Oil Pump
8	4103.011.015.01.1	4	Arruela Lisa A10,5	Arandela Lisa A10,5	A10.5 Plate Washer
9	4103.012.010.01.1	4	Arruela Pressão A10	Arandela Presión A10	A10 Pressure Washer
10	4101.048.008.05.8	2	Parafuso M10X30	Tornillo M10X30	M10X30 Screw
11	7164.001.046.00.9	2	Junta Tubo Sucção Óleo	Junta Tubo Succión Aceite	Oli Suction Tube Gasket
12	7164.001.047.00.7	1	Tubo Sucção Óleo	Tubo Succión Aceite	Oli Suction Tube
13	4101.047.089.01.8	4	Parafuso M8X22	Tornillo M8X22	M8X22 Screw
14	7164.001.048.00.5	1	Junta Filtro Óleo	Junta Filtro de Aceite	Oil Filter Gasket
15	7166.001.081.00.1	1	Filtro Óleo - Inclui Item 22	Filtro Aceite - Inclui Ítem 22	Oil Filter - Includes Item 22
16	4101.045.062.05.8	2	Parafuso M10X75	Tornillo M10X75	M10X75 Screw
17	4101.047.094.05.9	3	Parafuso M8X35	Tornillo M8X35	M8X35 Screw
18	7166.001.082.00.9	1	Parafuso Oco	Tornillo Hueco	Hollow Screw
19	4014.010.014.00.6	2	Anel Vedação 10X16X1,5	Anillo Vedación 10X16X1,5	10X16X1.5 Sealing Ring
20	7166.001.083.00.7	1	Mangueira	Manguera	Hose
21	7042.007.050.00.3	1	Conector M24X2 - 1"	Conector M24X2 - 1"	M24X2 - 1" Conector
22	6003.001.068.00.4	1	Elemento Filtro Óleo (A)	Elemento Filtro Aceite (A)	Oil Filter Element (A)
23	7041.007.024.00.0	1	Adaptador	Adaptador	Adapter
24	7009.007.014.00.8	1	Sensor Pressão Óleo	Sensor Presión Aceite	Oil Pressure Sensor
25	4014.010.014.00.6	1	Anel Vedação 10X16X1,5	Anillo Vedación 10X16X1,5	10X16X1.5 Sealing Ring

(A) Na primeira substituição do elemento do filtro do óleo, deve ser acrescentado também o conector, item 21.



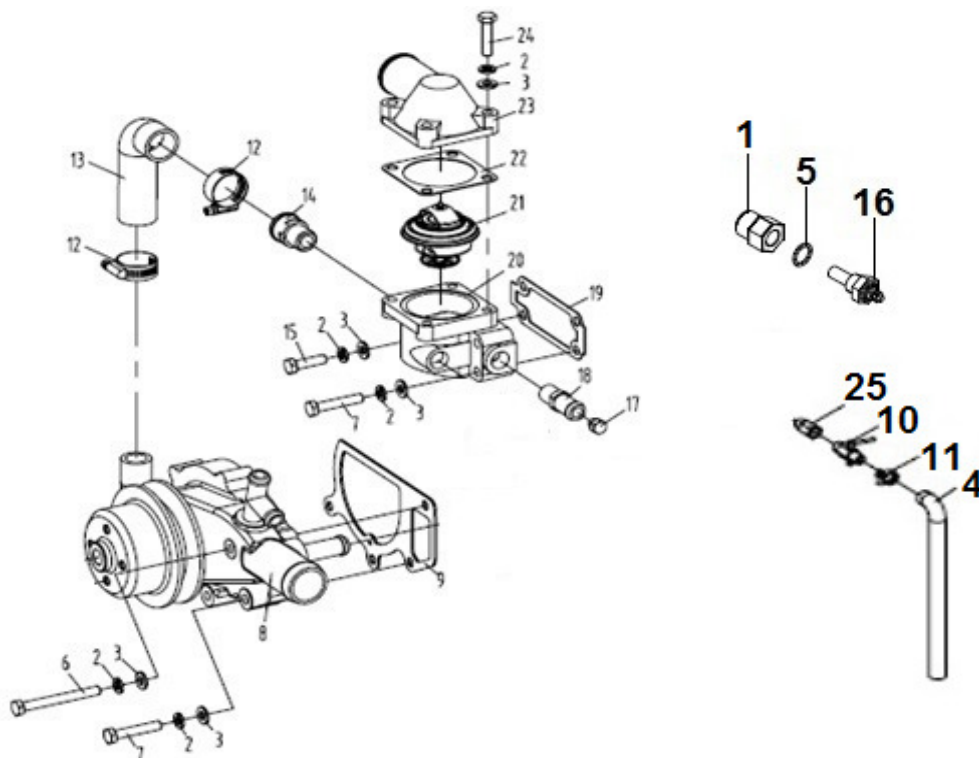
SISTEMA DO MOTOR - BOMBA DO COMBUSTÍVEL
SISTEMA DEL MOTOR - BOMBA DEL COMBUSTIBLE
ENGINE SYSTEM - FUEL PUMP

ITEM	CÓDIGO Nº DE PIEZAS CODE	QNT CT CTY	DENOMINAÇÃO / DENOMINACIÓN / DENOMINATION		
1	4102.011.007.07.7	8	Porca M8	Tuerca M8	M8 Nut
2	4103.012.009.02.1	10	Arruela Pressão A8	Arandela Presión A8	A8 Pressure Washer
3	4103.011.013.01.6	10	Arruela Lisa A8,4	Arandela Lisa A8,4	A8.4 Plate Washer
4	7163.001.044.00.6	4	Fixador	Fijación	Holder
5	7163.001.045.00.3	8	Prisioneiro	Espárrago	Stud
6	7164.001.049.00.3	1	Injetor Combustível	Inyector Combustible	Fuel Injector
7	7166.001.087.00.8	1	Tubo	Tubo	Tube
8	7164.001.050.00.1	1	Kit Tubos Injeção	Kit Tubos Inyección	Injection Tubes Kit
9	7164.001.051.00.9	1	Bomba Combustível - Inclui Item 20	Bomba Combustible - Incluye Item 20	Fuel Pump - Includes Item 20
10	7042.001.021.00.0	1	Junta Bomba Combustível	Junta Bomba Combustible	Fuel Pump Gasket
11	4101.035.013.01.2	3	Prisioneiro M8X35	Espárrago M8X35	M8X35 Stud
12	7042.008.005.00.6	1	Adaptador	Adaptador	Adapter
13	4103.011.015.01.1	3	Arruela Lisa A10,5	Arandela Lisa A10,5	A10.5 Plate Washer
14	4103.012.010.01.1	3	Arruela Pressão A10	Arandela Presión A10	A10 Pressure Washer
15	4102.011.011.05.3	3	Porca M10	Tuerca M10	M10 Nut
16	7042.011.003.00.6	1	Mangueira	Manguera	Hose
17.1	7042.008.004.00.9	1	Filtro Combustível - Inclui Item 17.2	Filtro Combustible - Incluye Ítem 17.2	Fuel Filter - Includes Item 17.2
17.2	7006.011.086.00.6	1	Elemento Filtro Combustível	Elemento Filtro Combustible	Fuel Filter Element
18	4101.047.090.05.7	2	Parafuso M8X25	Tornillo M8X25	M8X25 Screw
19	7042.011.001.00.0	1	Mangueira	Manguera	Hose
20	7162.001.081.00.0	1	Bomba Alimentadora	Bomba Alimentación	Pump Supply



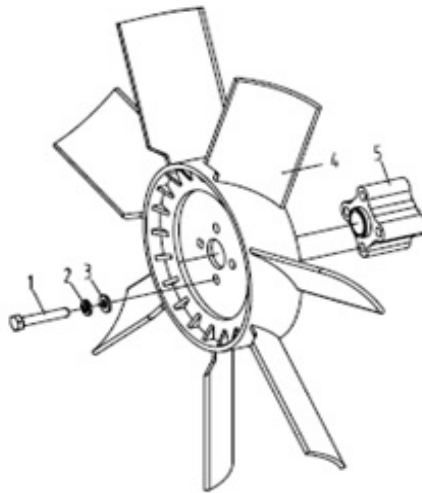
SISTEMA DO MOTOR - SOLENOIDE DE PARADA
SISTEMA DEL MOTOR - SOLENOIDE DE PARADA
ENGINE SYSTEM - STOP SOLENOID

ITEM	CÓDIGO Nº DE PIEZAS CODE	QNT CT CTY	DENOMINAÇÃO / DENOMINACIÓN / DENOMINATION		
1	6011.101.166.00.8	1	Magneto de Tração	Imán de Tracción	Traction Magnet
2	7041.011.009.00.5	1	Suporte	Soporte	Bracket
3.1	7006.008.054.00.9	1	Parafuso Oco - M8X1X17 - 21 mm	Tornillo Hueco - M8X1X17 - 21 mm	Screw Hollow - M8X1X17 - 21 mm
3.2	7007.008.014.00.1	1	Parafuso Oco - M8X29 - 32 mm	Tornillo Hueco - M8X29 - 32 mm	Screw Hollow - M8X29 - 32 mm
3.3	7041.011.011.00.1	1	Parafuso Oco - 34 mm	Tornillo Hueco - 34 mm	Hollow Screw - 34 mm
3.4	7041.011.024.00.4	1	Parafuso Oco - 47 mm	Tornillo Hueco - 47 mm	Hollow Screw - 47 mm
4.1	4014.010.009.00.6	4	Anel Vedação 8X12X1	Anillo Vedación 8X12X1	8X12X1 Sealing Ring
4.2	4014.010.017.00.9	1	Anel Vedação 12X16X1,5	Anillo Vedación 12X16X1,5	12X16X1.5 Sealing Ring
5	8013.106.060.00.2	2	Terminal Banjo 8 mm	Terminal Banjo 8 mm	8 mm Banjo Terminal
6	8013.108.565.00.8	4	Abraçadeira 12-16 mm	Abrazadera 12-16 mm	12-16 mm Clamp
7	7006.011.042.00.9	1	Conector T 8 mm	Conector T 8 mm	8 mm T Connector
8	1020.100.001.00.4	CN	Mangueira 7,93X15,8	Manguera 7,93X15,8	7.93X15.8 Hose



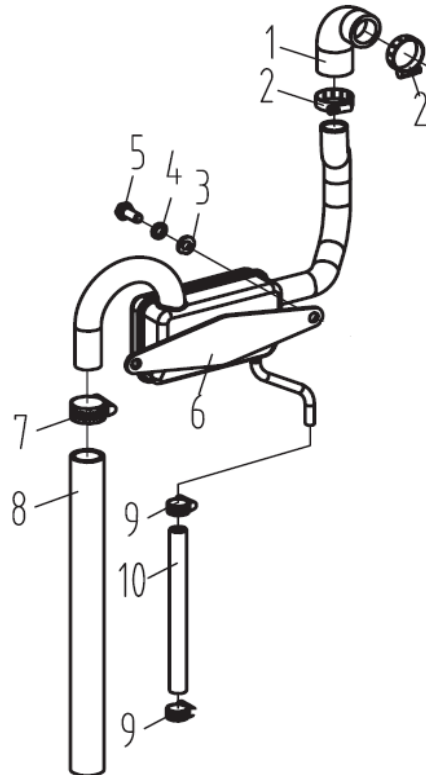
SISTEMA DO MOTOR - BOMBA DA ÁGUA
SISTEMA DEL MOTOR - BOMBA DE ÁGUA
ENGINE SYSTEM - WATER PUMP

ITEM	CÓDIGO Nº DE PIEZAS CODE	QNT CT CTY	DENOMINAÇÃO / DENOMINACIÓN / DENOMINATION		
1	7041.009.040.00.4	1	Conector 180° - 3/8" - M14X1,5	Conector 180° - 3/8" - M14X1,5	180° Connector - 3/8" - M14X1.5
2	4103.012.009.02.1	8	Arruela Pressão A8	Arandela Presión A8	A8 Pressure Washer
3	4103.011.013.01.6	8	Arruela Lisa A8,4	Arandela Lisa A8,4	A8.4 Plate Washer
4	7161.001.060.00.6	1	Mangueira	Manguera	Hose
5	4014.010.020.00.3	1	Anel Vedação 14X18	Anillo Vedación 14X18	14X18 Sealing Ring
6	4101.045.042.05.0	1	Parafuso M8X75	Tornillo M8X75	M8X75 Screw
7	4101.047.096.05.4	5	Parafuso M8X45	Tornillo M8X45	M8X45 Screw
8	7164.001.053.00.5	1	Bomba Água	Bomba Agua	Water Pump
9	7166.001.094.00.4	1	Junta	Junta	Gasket
10	8027.101.146.00.4	1	Válvula Dreno	Valvula Dreno	Drain Valve
11	8002.108.105.00.6	1	Abraçadeira 3/4"-1"	Abrazadera 3/4"-1"	3/4"-1" Clamp
12	6001.004.211.00.1	2	Abraçadeira 1.1/4"-1.3/4"	Abrazadera 1.1/4"-1.3/4"	1.1/4"-1.3/4" Clamp
13	7042.009.016.00.2	1	Mangueira	Manguera	Hose
14	7166.001.096.00.9	1	Conector	Conector	Connector
15	4101.047.092.05.3	2	Parafuso M8X30	Tornillo M8X30	M8X30 Screw
16	8008.111.052.00.2	1	Sensor de Temperatura	Sensor de Temperatura	Temperature Sensor
17	7166.001.097.00.7	1	Bujão 1/4"	Tapón 1/4"	1/4" Plug
18	7166.001.098.00.5	1	Tubo	Tubo	Tube
19	7042.009.020.00.4	1	Junta	Junta	Gasket
20	7166.001.099.00.3	1	Carcaça Válvula Termostática	Carcaza Válvula Termostática	Thermostat Valve Housing
21	7166.001.100.00.9	1	Válvula Termostática	Válvula Termostática	Thermostat Valve
22	7166.001.101.00.7	1	Junta	Junta	Gasket
23	7165.001.032.00.6	1	Conector	Conector	Connector
24	4101.047.094.05.9	4	Parafuso M8X35	Tornillo M8X35	M8X35 Screw
25	8027.101.147.00.2	1	Conector	Conector	Connector



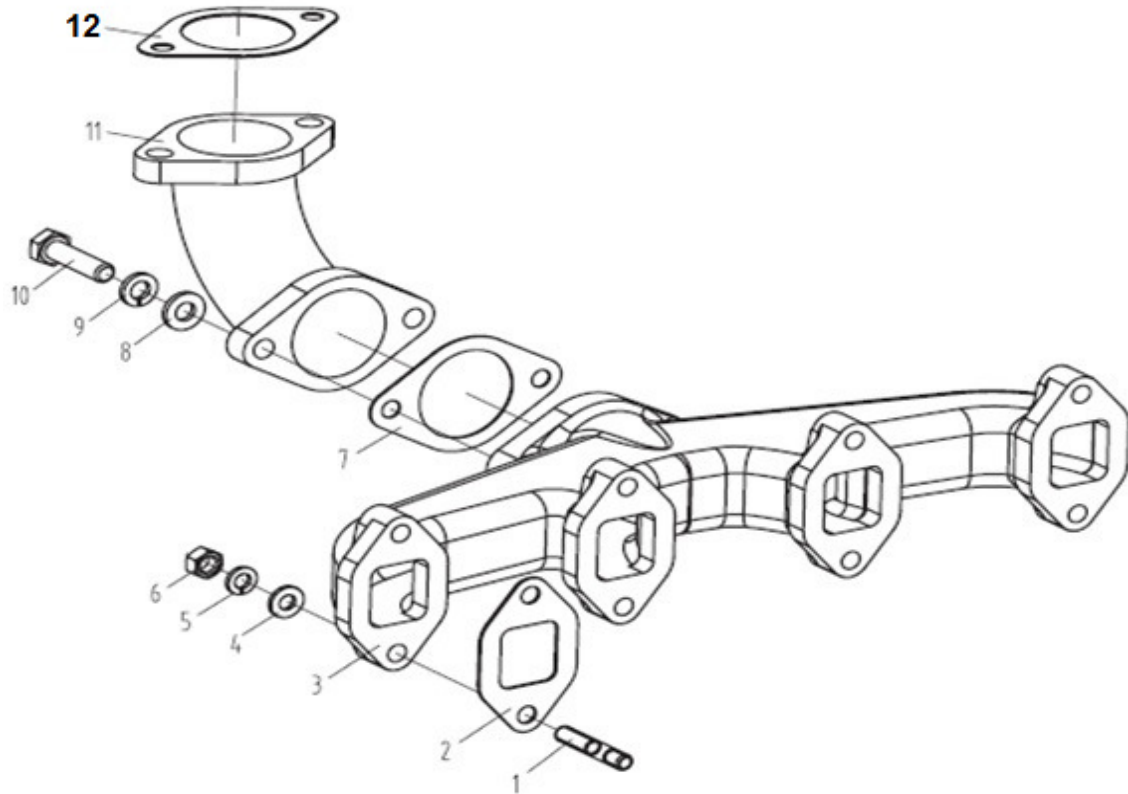
SISTEMA DO MOTOR - VENTILADOR
SISTEMA DEL MOTOR - VENTILADOR
ENGINE SYSTEM - FAN

ITEM	CÓDIGO Nº DE PIEZAS CODE	QNT CT CTY	DENOMINAÇÃO / DENOMINACIÓN / DENOMINATION		
1	4101.045.039.05.6	4	Parafuso M8X60	Tornillo M8X60	M8X60 Screw
2	4103.012.009.02.1	20	Arruela Pressão A8	Arandela Presión A8	A8 Pressure Washer
3	4103.011.013.01.6	20	Arruela Lisa A8,4	Arandela Lisa A8,4	A8.4 Plate Washer
4	7163.001.052.00.9	1	Ventilador	Ventilador	Fan
5	7166.001.092.00.8	1	Espaçador	Espaciador	Spacer



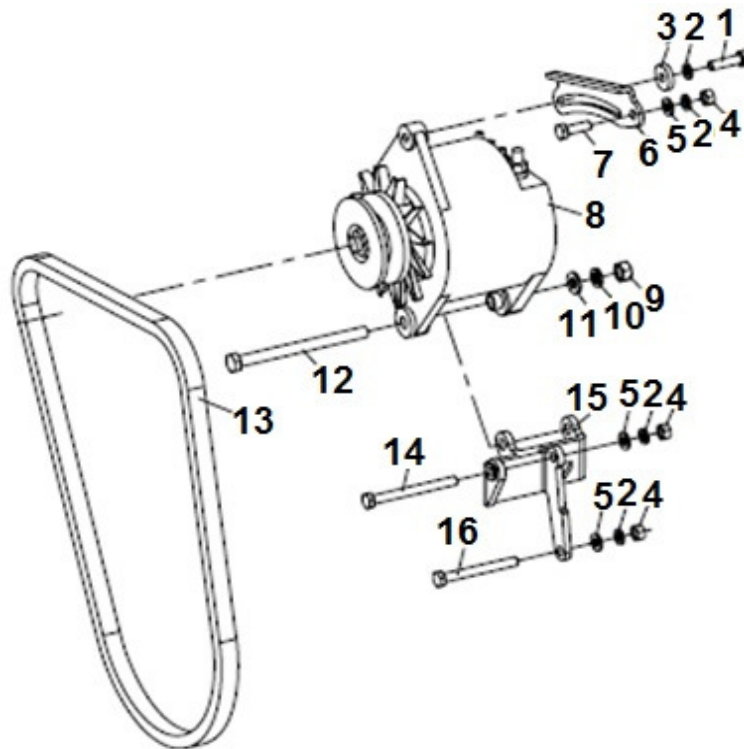
**SISTEMA DO MOTOR - RESPIRO
SISTEMA DEL MOTOR - RESPIRADERO
ENGINE SYSTEM - AXLE VENT**

ITEM	CÓDIGO Nº DE PIEZAS CODE	QNT CT CTY	DENOMINAÇÃO / DENOMINACIÓN / DENOMINATION		
1	7164.001.007.00.1	1	Manguera Respiro	Manguera Respiradero	Breather Hose
2	8008.108.146.00.7	2	Abraçadeira 3/4"X1.1/2"	Abrazadera 3/4"X1.1/2"	3/4"X1.1/2" Clamp
3	4103.011.013.01.6	2	Arruela Lisa A8,4	Arandela Lisa A8,4	A8.4 Plate Washer
4	4103.012.009.02.1	2	Arruela Pressão A8	Arandela Presión A8	A8 Pressure Washer
5	4101.047.086.05.5	2	Parafuso M8X16	Tornillo M8X16	M8X16 Screw
6	7164.001.023.00.8	1	Respiro Motor	Respiradero Motor	Engine Breather
7	8013.108.011.00.3	1	Abraçadeira 25-30 mm	Abrazadera 25-30 mm	25-30 mm Clamp
8	7161.001.161.00.2	1	Manguera Respiro	Manguera Respiradero	Breather Hose
9	8013.108.565.00.8	2	Abraçadeira 12-16 mm	Abrazadera 12-16 mm	12-16 mm Clamp
10	7166.001.003.00.5	1	Manguera	Manguera	Hose



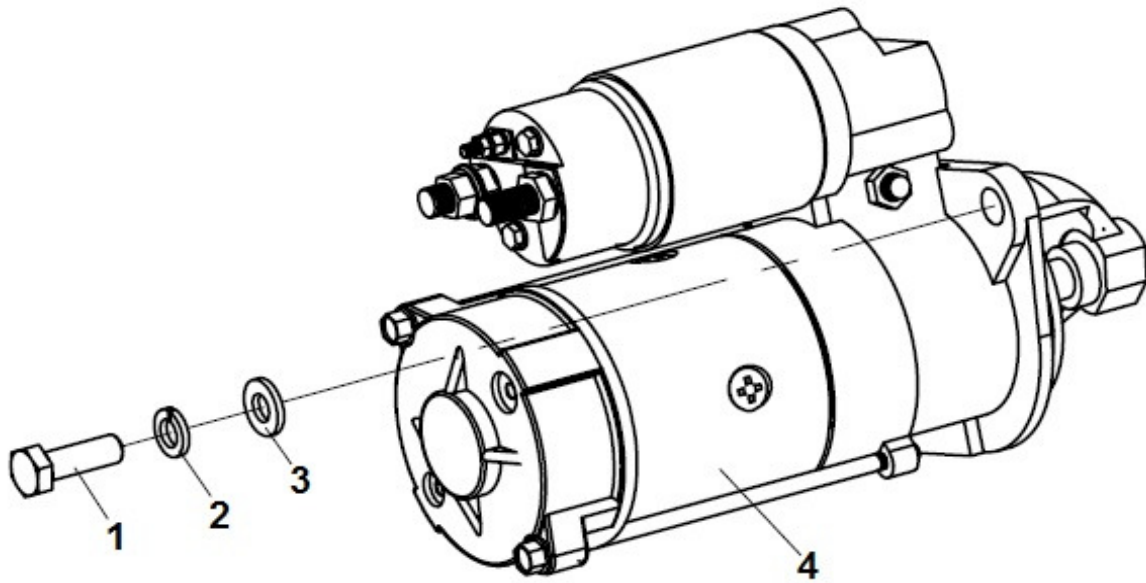
SISTEMA DO MOTOR - COLETOR DE ESCAPE
SISTEMA DEL MOTOR - MULTIPLE DE ESCAPE
ENGINE SYSTEM - EXHAUST MANIFOLD

ITEM	CÓDIGO Nº DE PIEZAS CODE	QNT CT CTY	DENOMINAÇÃO / DENOMINACIÓN / DENOMINATION		
1	4101.035.012.10.5	8	Prisioneiro M8X30	Espárrago M8X30	M8X30 Stud
2	7042.013.002.00.6	4	Junta Coletor Escape	Junta Múltiple Escape	Gasket Exhaust Manifold
3	7164.001.041.00.0	1	Coletor Escape	Colector de Escape	Exhasut Manifold
4	4103.011.013.01.6	8	Arruela Lisa A8,4	Arandela Lisa A8,4	A8.4 Plate Washer
5	4103.012.009.02.1	8	Arruela Pressão A8	Arandela Presión A8	A8 Pressure Washer
6	4102.011.007.07.7	8	Porca M8	Tuerca M8	M8 Nut
7	7164.001.042.00.8	1	Junta Curva Escape	Junta Curva Escape	Exhaust Curve Gasket
8	4101.048.008.05.8	2	Parafuso M10X30	Tornillo M10X30	M10X30 Screw
9	4103.011.015.01.1	2	Arruela Lisa A10,5	Arandela Lisa A10,5	A10.5 Plate Washer
10	4103.012.010.01.1	2	Arruela Pressão A10	Arandela Presión A10	A10 Pressure Washer
11	7164.001.043.00.6	1	Curva Escape	Curva Escape	Exhaust Curve
12	7164.001.044.00.4	1	Junta Curva Escape	Junta Curva Escape	Exhaust Curve Gasket



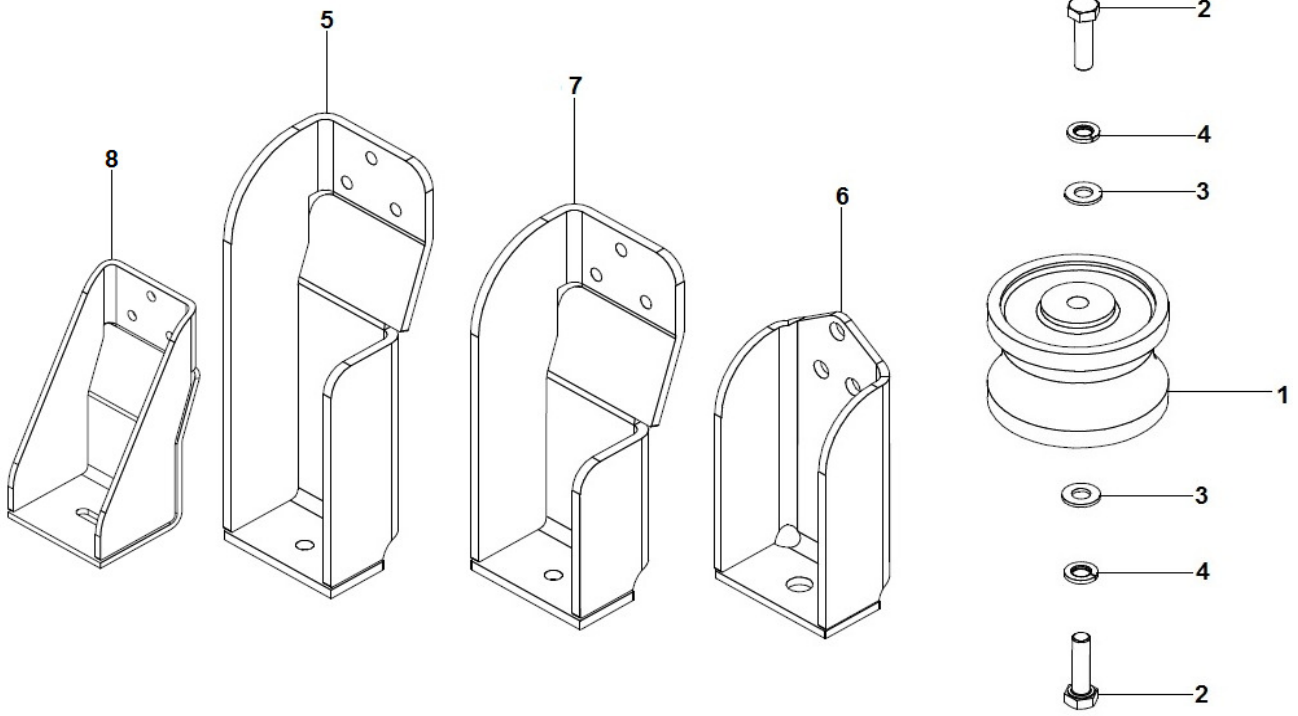
SISTEMA DO MOTOR - ALTERNADOR
SISTEMA DEL MOTOR - ALTERNADOR
ENGINE SYSTEM - ALTERNATOR

ITEM	CÓDIGO Nº DE PIEZAS CODE	QNT CT CTY	DENOMINAÇÃO / DENOMINACIÓN / DENOMINATION		
1	4101.047.092.05.3	1	Parafuso M8X30	Tornillo M8X30	M8X30 Screw
2	4103.012.009.02.1	4	Arruela Pressão A8	Arandela Presión A8	A8 Pressure Washer
3	8027.101.179.00.5	1	Arruela	Arandela	Washer
4	4102.011.007.07.7	3	Porca M8	Tuerca M8	M8 Nut
5	4103.011.013.01.6	3	Arruela Lisa A8,4	Arandela Lisa A8,4	A8.4 Plate Washer
6	7042.010.001.00.1	1	Haste	Varilla	Rod
7	4101.047.090.05.7	1	Parafuso M8X25	Tornillo M8X25	M8X25 Screw
8	7166.001.105.00.8	1	Alternador	Alternador	Alternator
9	4102.011.011.05.3	1	Porca M10	Tuerca M10	M10 Nut
10	4103.011.015.01.1	1	Arruela Lisa A10,5	Arandela Lisa A10,5	A10.5 Plate Washer
11	4103.012.010.01.1	1	Arruela Pressão A10	Arandela Presión A10	A10 Pressure Washer
12	4101.045.071.05.9	1	Parafuso M10X130	Tornillo M10X130	M10X130 Screw
13	7166.001.106.00.6	1	Correia	Correa	Belt
14	4101.045.036.05.2	1	Parafuso M8X85	Tornillo M8X85	M8X85 Screw
15	7042.010.004.00.5	1	Suporte	Soporte	Bracket
16	4101.045.042.05.0	2	Parafuso M8X75	Tornillo M8X75	M8X75 Screw



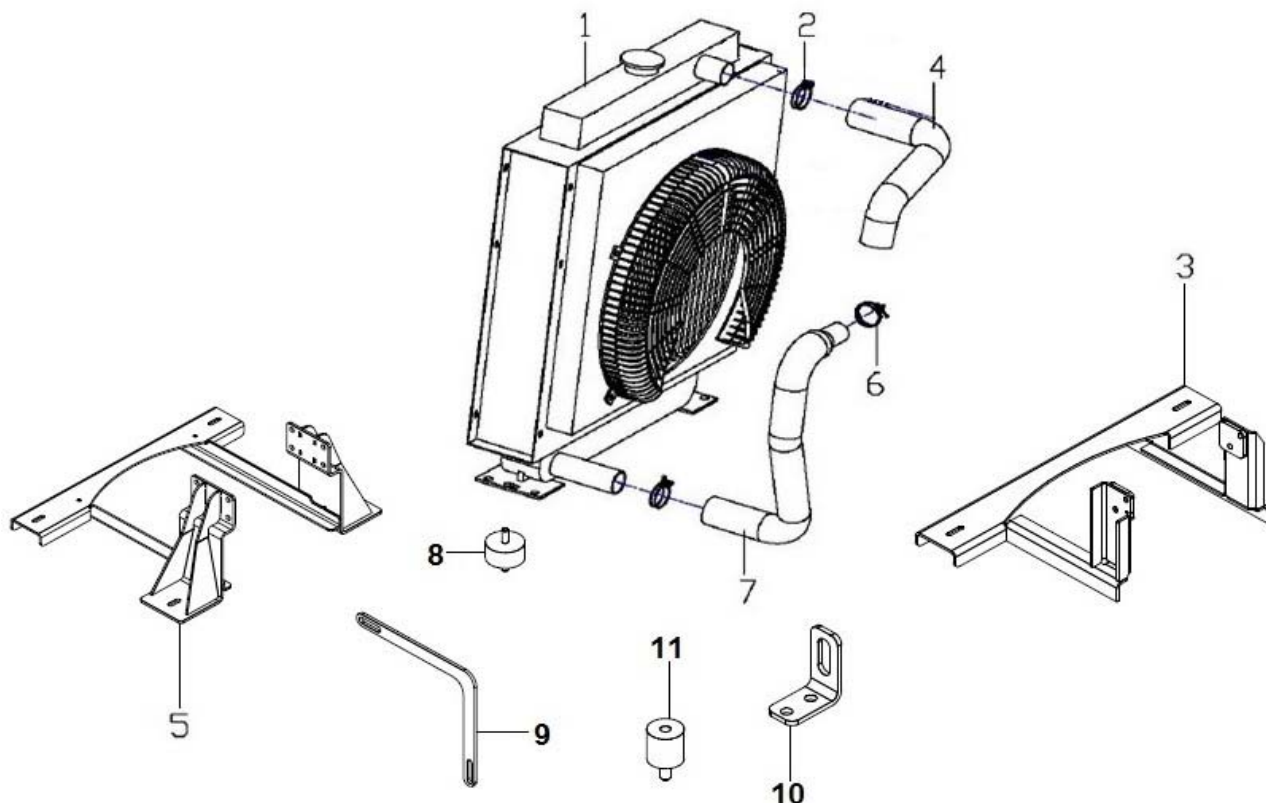
SISTEMA DO MOTOR - MOTOR DE PARTIDA
SISTEMA DEL MOTOR - MOTOR DE PARTIDA
ENGINE SYSTEM - STARTING MOTOR

ITEM	CÓDIGO Nº DE PIEZAS CODE	QNT CT CTY	DENOMINAÇÃO / DENOMINACIÓN / DENOMINATION		
1	4101.048.024.05.5	2	Parafuso M12X30	Tornillo M12X30	M12X30 Screw
2	4103.012.011.01.9	2	Arruela Pressão A12	Arandela Presión A12	A12 Pressure Washer
3	4103.011.017.01.7	1	Arruela Lisa A13	Arandela Lisa A13	A13 Plate Washer
4	7166.001.107.00.4	1	Motor de Partida	Motor de Arranque	Starter Motor



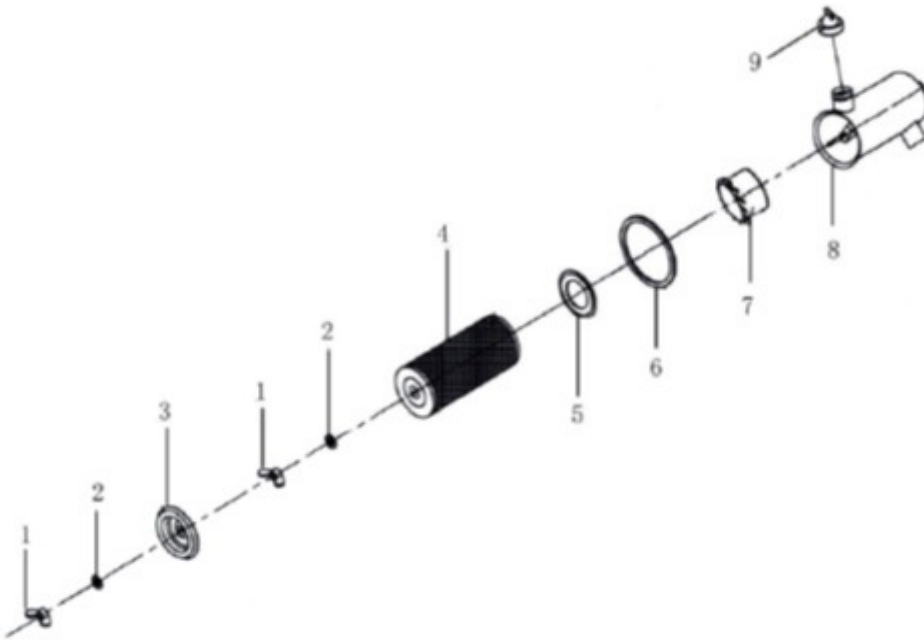
**SUPORTES MOTOR
SOPORTES DEL MOTOR
ENGINE BRACKETS**

ITEM	CÓDIGO Nº DE PIEZAS CODE	QNT CT CTY	DENOMINAÇÃO / DENOMINACIÓN / DENOMINATION		
1	6001.001.008.00.4	4	Coxim	Soporte Goma	Rubber Mounting
2	4101.048.022.05.9	8	Parafuso M12X25	Tornillo M12X25	M12X25 Screw
3	4103.011.017.01.7	8	Arruela Lisa A13	Arandela Lisa A13	A13 Plate Washer
4	4103.012.011.01.9	4	Arruela Pressão A12	Arandela Presión A12	A12 Pressure Washer
5	7042.001.066.00.5	2	Suporte Motor	Soporte Motor	Engine Bracket
6	7042.001.067.00.3	2	Suporte	Soporte	Bracket
7	7165.001.004.00.5	2	Suporte	Soporte	Bracket
8	7164.001.004.00.8	2	Suporte Motor	Soporte Motor	Engine Bracket



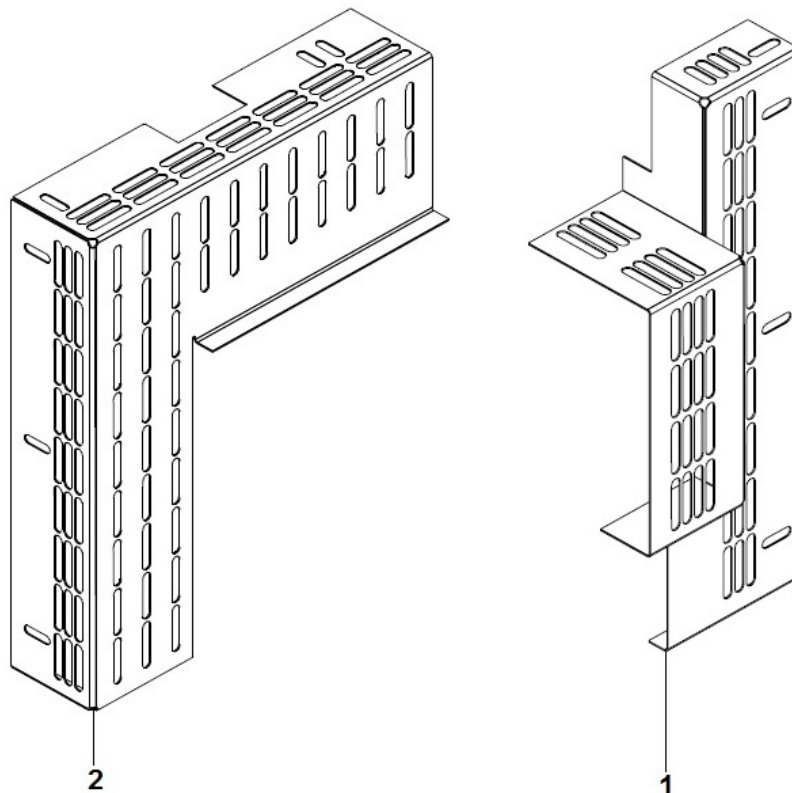
SISTEMA DE ARREFECIMENTO - RADIADOR DA ÁGUA
SISTEMA DE ENFRIAMIENTO - RADIADOR DE LA ÁGUA
COOLING SYSTEM - WATER RADIATOR

ITEM	CÓDIGO Nº DE PIEZAS CODE	QNT CT CTY	DENOMINAÇÃO / DENOMINACIÓN / DENOMINATION		
1	7164.001.054.00.3	1	Radiador Água - STD	Radiador Água - STD	Water Radiator - STD
2	6002.001.040.00.5	2	Abraçadeira 38-51 mm	Abrazadera 38-51 mm	Clamp 38-51 mm
3	7164.001.001.00.4	1	Suporte Radiador Água - STD	Soporte Radiador Água - STD	Water Radiator Bracket - STD
4	7042.009.038.00.6	1	Mangueira Arrefecimento	Manguera Enfriamiento	Hose Cooler
5	7144.024.011.00.8	1	Suporte Radiador Água - Gerador Silent	Soporte Radiador Água - Regenerator Silent	Water Radiator Bracket - Silent Gerator
6	6002.001.040.00.5	2	Abraçadeira 38-51 mm	Abrazadera 38-51 mm	Clamp 38-51 mm
7	7042.009.039.00.4	7	Mangueira Arrefecimento	Manguera Enfriamiento	Hose Cooler
8	6013.101.238.00.1	4	Coxim	Soporte Goma	Rubber Mounting
9	7164.001.006.00.3	1	Suporte Radiador Água	Soporte Radiador Água	Water Radiator Bracket
10	7041.009.036.00.2	1	Suporte	Soporte	Bracket
11	5061.010.051.00.8	1	Coxim - 20 mm	Soporte Goma - 20 mm	Rubber Mounting - 20 mm



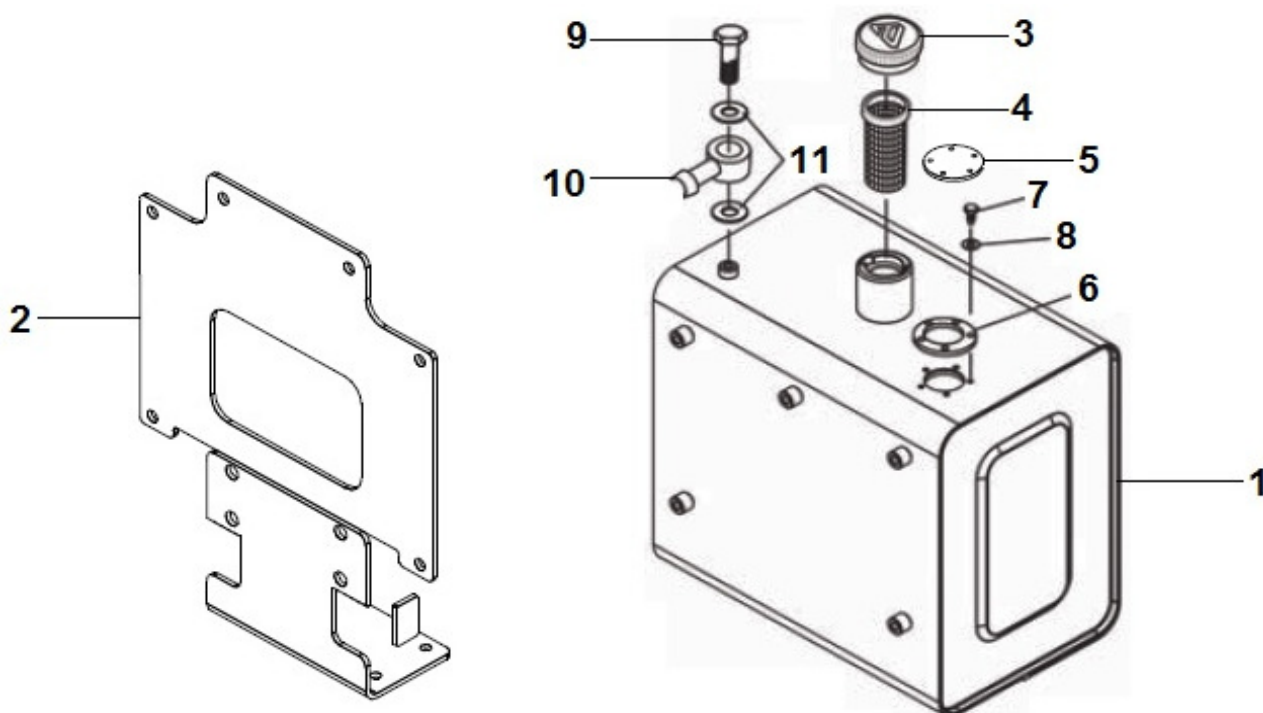
SISTEMA DE ADMISSÃO - FILTRO DO AR
SISTEMA DE ADMISION - FILTRO DEL AIRE
INTAKE SYSTEM - AIR FILTER

ITEM	CÓDIGO Nº DE PIEZAS CODE	QNT CT CTY	DENOMINAÇÃO / DENOMINACIÓN / DENOMINATION		
1	S/R	2	Sem Reposição	Sin Reemplazo	No Replacement
2	S/R	2	Sem Reposição	Sin Reemplazo	No Replacement
3	S/R	1	Sem Reposição	Sin Reemplazo	No Replacement
4	7042.001.073.00.1	1	Elemento Filtro Ar	Elemento Filtro Aire	Filter Element Air
5	S/R	1	Sem Reposição	Sin Reemplazo	No Replacement
6	S/R	1	Sem Reposição	Sin Reemplazo	No Replacement
7	S/R	1	Sem Reposição	Sin Reemplazo	No Replacement
8	7042.012.018.00.3	1	Filtro Ar - Inclui Itens 1 ao 7 e 9	Filtro Aire - Incluye Itens 1 al 7 y 9	Air Filter - Includes Items 1 to 7 and 9
9	S/R	1	Sem Reposição	Sin Reemplazo	No Replacement



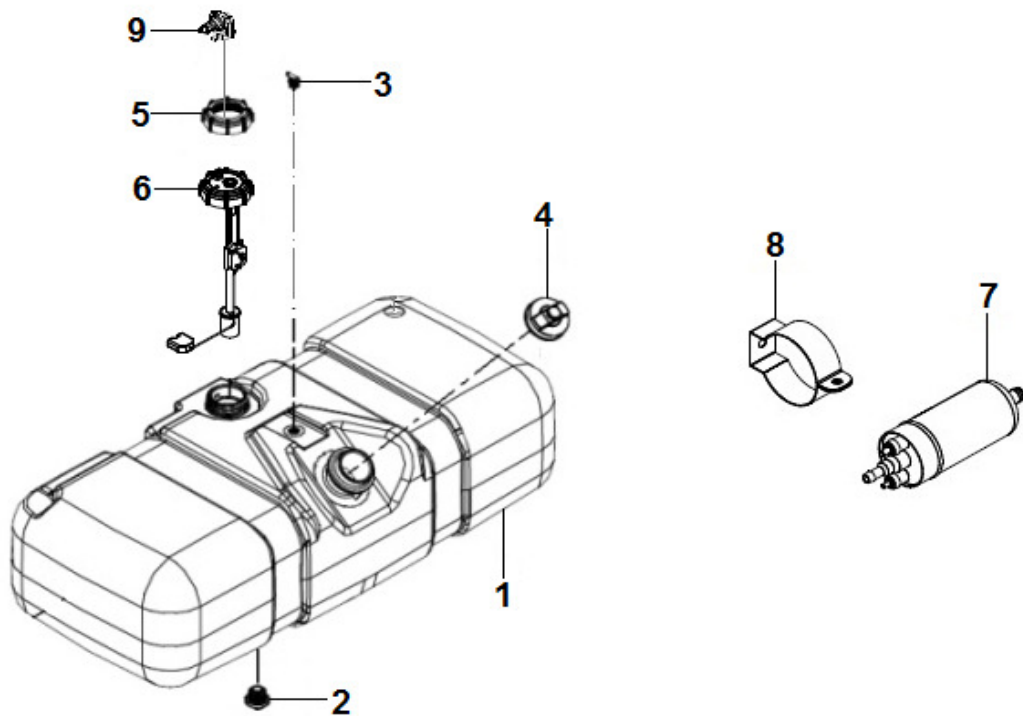
**DEFLETORES MOTOR
DEFLECTORES MOTOR
ENGINE DEFLECTORS**

ITEM	CÓDIGO Nº DE PIEZAS CODE	QNT CT CTY	DENOMINAÇÃO / DENOMINACIÓN / DENOMINATION		
1.1	7164.001.008.00.9	1	Protetor Direito	Protetor Derecho	Right Protector
2.1	7041.009.077.00.6	1	Protetor Esquerdo	Protetor Izquierdo	Left Protector



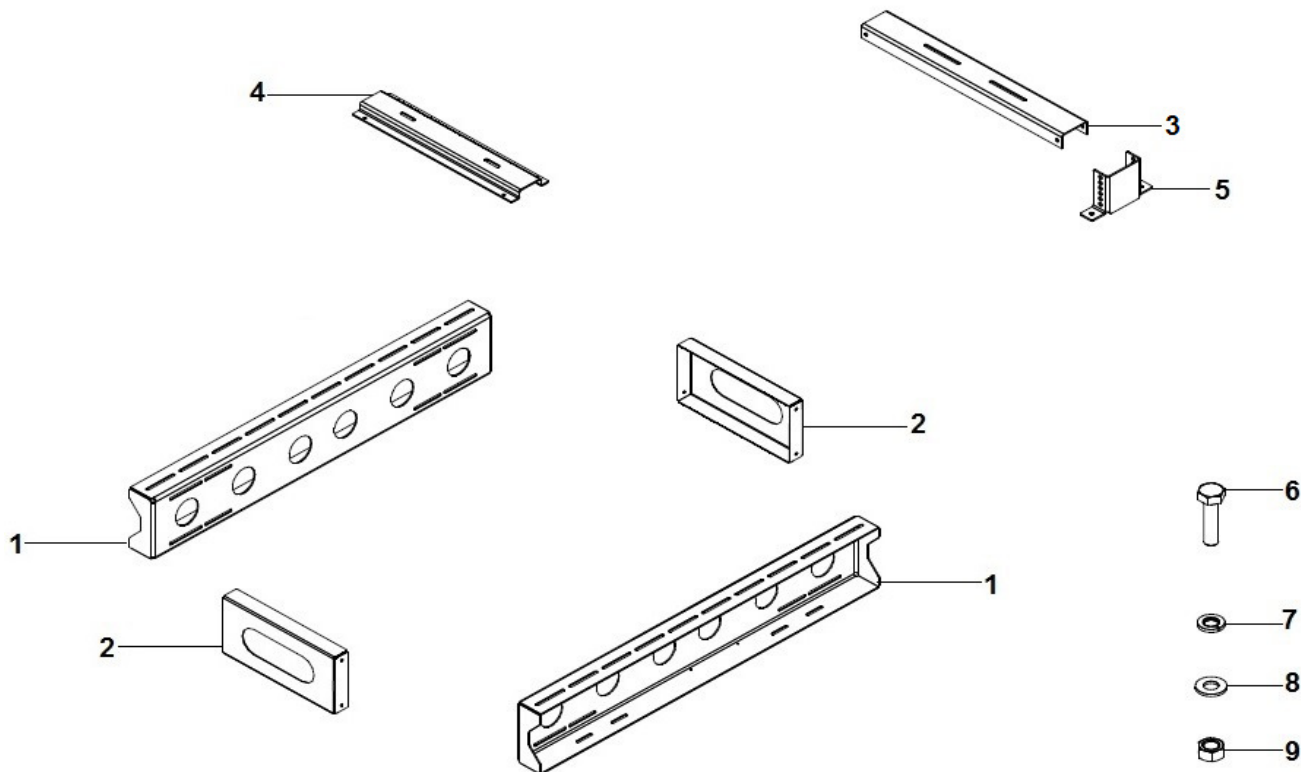
SISTEMA DE ALIMENTAÇÃO DE COMBUSTÍVEL - ESTACIONÁRIO
SISTEMA DE DE ALIMENTACIÓN DE COMBUSTIBLE - ESTACIONARIO
FUEL SUPPLY SYSTEM - STATIONARY

ITEM	CÓDIGO Nº DE PIEZAS CODE	QNT CT CTY	DENOMINAÇÃO / DENOMINACIÓN / DENOMINATION		
1	8008.106.521.00.3	1	Reservatório Combustível	Reservorio Combustible	Fuel Reservoir
2	7041.011.013.00.7	1	Suporte	Soporte	Bracket
3.1	7006.011.132.00.8	1	Tampa - Inclui Item 3.2	Tapa - Incluye Ítem 3.2	Cover - Includes item 3.2
3.2	7006.011.135.00.1	1	Anel Vedação	Anillo Estaqueidad	Sealing Ring
4	7006.011.029.00.6	1	Filtro Combustível	Filtro Combustible	Fuel Filter
5	8008.106.505.00.6	1	Tampa	Tapa	Cover
6	8013.106.037.00.0	1	Junta	Junta	Gasket
7	4101.047.059.05.2	5	Parafuso M5X15	Tornillo M5X15	M5X15 Screw
8	4103.012.006.01.9	5	Arruela Pressão A5	Arandela Presión A5	A5 Pressure Washer
9	4101.055.023.04.0	1	Parafuso Oco M14X1,5X26	Tornillo Hueco M14X1,5X26	M14X1.5X26 Screw Hollow
10	8002.106.579.00.4	1	Terminal Banjo 14 mm - Espiga 8,8 mm a 9,8 mm	Terminal Banjo 14 mm - Espiga 8,8 mm a 9,8 mm	14 mm Banjo Terminal - Barb 8.8 mm to 9.8 mm
11	4014.010.020.00.3	2	Anel Vedação 14X18	Anillo Vedación 14X18	14X18 Sealing Ring



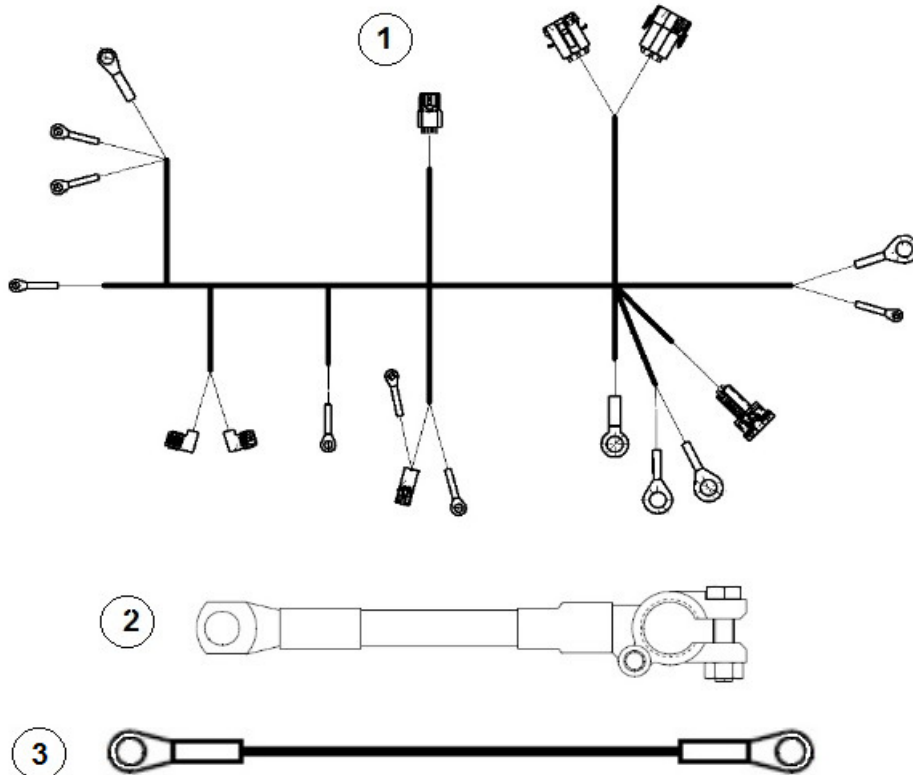
SISTEMA DE ALIMENTAÇÃO DE COMBUSTÍVEL - GERADOR STD
SISTEMA DE DE ALIMENTACIÓN DE COMBUSTIBLE - GENERADOR STD
FUEL SUPPLY SYSTEM - STD GENERATOR

ITEM	CÓDIGO Nº DE PIEZAS CODE	QNT CT CTY	DENOMINAÇÃO / DENOMINACIÓN / DENOMINATION		
1	7140.024.044.00.7	1	Reservatório Combustível 80 L - Inclui Itens 2 ao 5	Reservorio Combustible 80 L - Incluye Itens 2 al 5	80 L Fuel Reservoir - Includes Items 2 to 5
2.1	7140.006.001.00.9	1	Bujão Allen M38	Tapón Allen M38	M38 Allen Plug
2.2	6012.006.011.00.0	1	Anel Vedação	Anillo Vedación	Sealing Ring
3	6012.006.013.00.6	1	Respiro	Respiradero	Breather
4	6007.006.321.00.3	1	Tampa Bocal com Chave	Tapa Boquilla con Clave	Nozzle Cover With Key
5	6016.006.018.00.6	1	Fixador	Fijador	Fixer
6	7145.024.317.00.6	1	Sensor Nível Combustível	Sensor Nivel Combustible	Fuel Level Sensor
7	6013.006.007.00.6	1	Bomba Elétrica Combustível	Bomba Eléctrica Combustible	Fuel Eelectric Pump
8	8009.108.419.00.6	1	Abraçadeira 52 mm	Abrazadera 52 mm	52 mm Clamp
9	6112.006.009.00.2	1	Conector - Mangueira 12,5 mm	Conector - Manguera 12,5 mm	Connector - 12,5 mm Hose



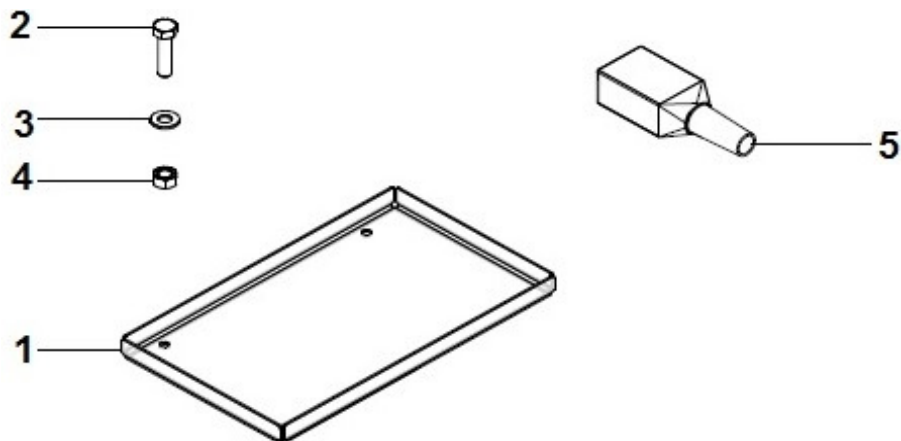
**BASE GERADOR
BASE GENERADOR
GENERATOR BASE**

ITEM	CÓDIGO Nº DE PIEZAS CODE	QNT CT CTY	DENOMINAÇÃO / DENOMINACIÓN / DENOMINATION		
1	7140.024.042.00.1	2	Travessa	Travesaño	Crossmember
2	7140.024.043.00.9	2	Reforço	Refuerzo	Reinforcement
3.1	7180.001.011.00.9	1	Travessa Gerador - STD	Travesaño Generator - STD	Generator Crossmember - STD
3.2	7182.001.001.00.6	1	Travessa Gerador - Insonorizado	Travesaño Generator - Insonorizado	Generator Crossmember - Soundproofd
4	7161.001.007.00.7	3	Travessa Motor	Travesaño Motor	Engine Crossmember
5.1	7180.001.010.00.1	2	Suporte - STD	Soporte - STD	Bracket - STD
5.2	7182.001.002.00.4	4	Suporte - Insonorizado	Soporte - Insonorizado	Bracket - Soundproofd
6.1	4101.048.022.05.9	4	Parafuso M12X25	Tornillo M12X25	M12X25 Screw
6.2	4101.048.024.05.5	24	Parafuso M12X30	Tornillo M12X30	M12X30 Screw
7	4103.012.011.01.9	28	Arruela Pressão A12	Arandela Presión A12	A12 Pressure Washer
8	4103.011.017.01.7	32	Arruela Lisa A13	Arandela Lisa A13	A13 Plate Washer
9	4102.011.014.05.7	28	Porca M12	Tuerca M12	M12 Nut



SISTEMA ELÉTRICO - CHICOTES
SISTEMA ELECTRICO - MAZO CABLES
ELECTRICAL SYSTEM - HARNESS

ITEM	CÓDIGO Nº DE PIEZAS CODE	QNT CT CTY	DENOMINAÇÃO / DENOMINACIÓN / DENOMINATION		
1	7041.010.017.00.9	1	Chicote Motor	Mazo Cables Motor	Engine Harness
2.1	7106.010.054.00.3	1	Cabo Positivo 600 mm	Cable Positivo 600 mm	600 mm Positive Cable
2.2	8002.111.517.00.7	1	Cabo Positivo 1250 mm	Cable Positivo 1250 mm	1250 mm Positive Cable
2.3	6008.011.528.00.4	1	Cabo Positivo 1900 mm	Cable Positivo 1900 mm	1900 mm Positive Cable
2.4	7106.010.055.00.0	1	Cabo Negativo 430 mm	Cable Negativo 430 mm	430 mm Negative Cable
2.5	6007.011.459.00.4	1	Cabo Negativo 1900 mm	Cable Negativo 1900 mm	1900 mm Negative Cable
2.6	6008.011.529.00.2	1	Cabo Negativo 2250 mm	Cable Negativo 2250 mm	2250 mm Negative Cable
3	7042.010.015.00.1	1	Chicote Conectores Olhal	Mazo Cables Conectores Ojal	Eyilet Connectors Harness



SISTEMA ELÉTRICO - BATERIA
SISTEMA ELÉCTRICO - BATERÍA
ELECTRICAL SYSTEM - BATTERY

ITEM	CÓDIGO Nº DE PIEZAS CODE	QNT CT CTY	DENOMINAÇÃO / DENOMINACIÓN / DENOMINATION		
1	7140.024.045.00.4	1	Suporte	Soporte	Bracket
2	4101.047.088.05.1	2	Parafuso M8X20	Tornillo M8X20	M8X20 Screw
3	4103.011.013.01.6	2	Arruela Lisa A8,4	Arandela Lisa A8,4	A8.4 Plate Washer
4	4102.011.007.07.7	2	Porca M8	Tuerca M8	M8 Nut
5	8013.111.099.00.3	1	Capa Polo Positivo	Tapa Polo Positivo	Positive Pole Cover



**PAINEL DE INSTRUMENTOS
TABLERO DE INSTRUMENTOS
DASHBOARD**

ITEM	CÓDIGO Nº DE PIEZAS CODE	QNT CT CTY	DENOMINAÇÃO / DENOMINACIÓN / DENOMINATION		
1	7041.010.032.00.8	1	Painel - Estacionário - Inclui Itens 2.1 ao 2.8	Panel - Estacionario - Incluye Ítems 2.1 al 2.8	Dashboard - Stationary - Includes Items 2.1 to 2.8
2.1	6007.011.164.00.0	2	Relé 20/40 Amperes	Rele 20/40 Amperes	20/40 Amperes Relay
2.2	7145.024.060.00.2	1	Interruptor Emergência	Interruptor Emergencia	Emergency Switch
2.3	7145.024.063.00.6	2	Contato NF	Contacto NF	NF Contact
2.4	7041.009.079.00.2	1	Controlador - Estacionário	Controlador - Estacionario	Controller - Stationary
2.5	7106.010.027.00.9	1	Lâmpada 2W 12 V	Lámpara 2W 12 V	2W Bulb 12 V
2.6	6007.011.070.00.9	1	Soquete	Zócalo	Socket
2.7	6007.011.073.00.3	1	Lente Bateria	Lente Bateria	Battery Lens
2.8	7145.024.134.00.5	1	Mini Disjuntor - 4 A	Mini Conmutador - 4 A	Breaker Mini - 4 A



**ADESIVOS
ADHESIVOS
ADHESIVES**

ITEM	CÓDIGO Nº DE PIEZAS CODE	QNT CT CTY	DENOMINAÇÃO / DENOMINACIÓN / DENOMINATION		
1	7040.014.004.00.5	1	Adesivo Lintec	Adhesivo Lintec	Lintec Sticker
2	8002.112.504.00.4	1	Adesivo Filtro Ar - PT	Adhesivo Filtro Aire - PT	Air Filter Sticker - PT
3	7144.014.006.00.0	2	Adesivo Lintec	Adhesivo Lintec	Lintec Sticker
4	7144.014.008.00.6	2	Adesivo Force LDG 55	Adhesivo Force LDG 55	Force LDG 55 Sticker
5	7144.014.007.00.8	2	Adesivo Silent	Adhesivo Silent	Silent Sticker
6	7142.024.022.00.9	1	Adesivo Painel	Adhesivo Tablero	Panel Sticker



GERADOR
GENERADOR
GENERATOR

ITEM	CÓDIGO Nº DE PIEZAS CODE	QNT CT CTY	DENOMINAÇÃO / DENOMINACIÓN / DENOMINATION		
1	S/R	1	Sem Reposição	Sin Reemplazo	No Replacement