

**4LDG3000Y, LDG33YS E LDG35**



**UMA EMPRESA DO GRUPO AGRALE**

**CATÁLOGO DE PEÇAS**



UMA EMPRESA DO GRUPO **AGRALE**

**4LDG3000Y**  
**LDG33YS**  
**LDG35**

**1ª Edição / 1ª Edición / 1<sup>st</sup> Edition**

## ***Catálogo de Peças***

Este catálogo de peças foi desenvolvido para facilitar a identificação e localização das peças de reposição. As ilustrações aqui contidas não devem servir como base para quaisquer resoluções de ordem técnica.

A correta interpretação e manuseio deste catálogo são formas para se obter um melhor atendimento dos pedidos de peças de reposição. Na ilustração estão identificadas a peça e o número dos itens, e na relação encontramos o número do item por ordem sequencial, código, quantidade, denominação e sua aplicação por modelo, quando houver.

## ***Catálogo de Piezas***

Este catálogo de piezas fue desarrollado para facilitar la identificación de las piezas de reposición. Las ilustraciones que acompañan el mismo no deben servir de base para cualquier resolución de orden técnica.

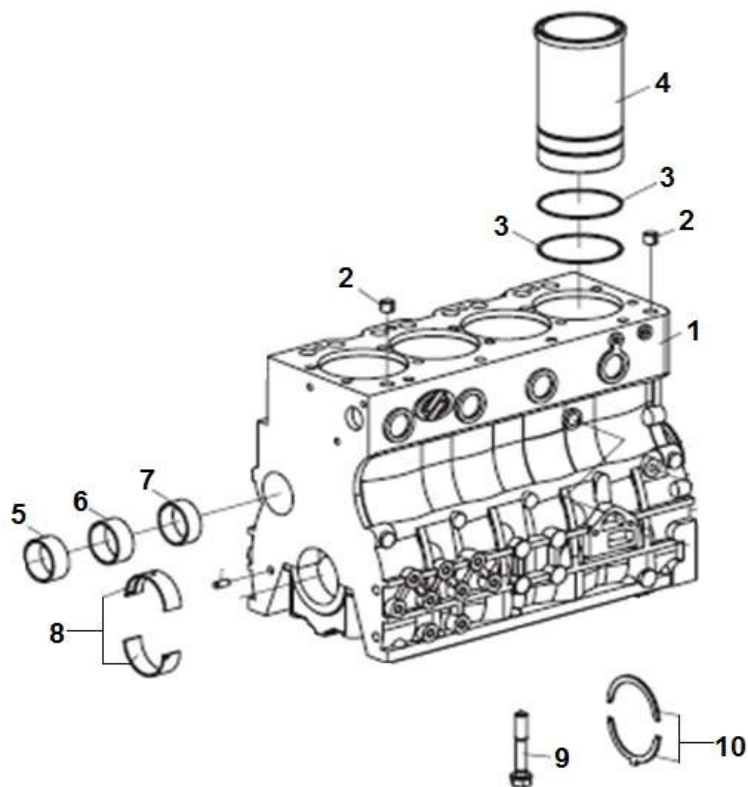
La correcta interpretación y utilización de este catálogo son formas para obtener una mejor atención de los pedidos de las piezas de reposición. En la ilustración están identificadas las piezas y el número de los ítems, y en la relación encontramos el número del ítem por orden de secuencia, código, cantidad, denominación y su aplicación por modelo, siempre que exista.

## ***Catalog of Parts***

This catalog of parts was developed to make the identification and location of spare parts easy. The pictures shown here must not be used as a base for any technical decision.

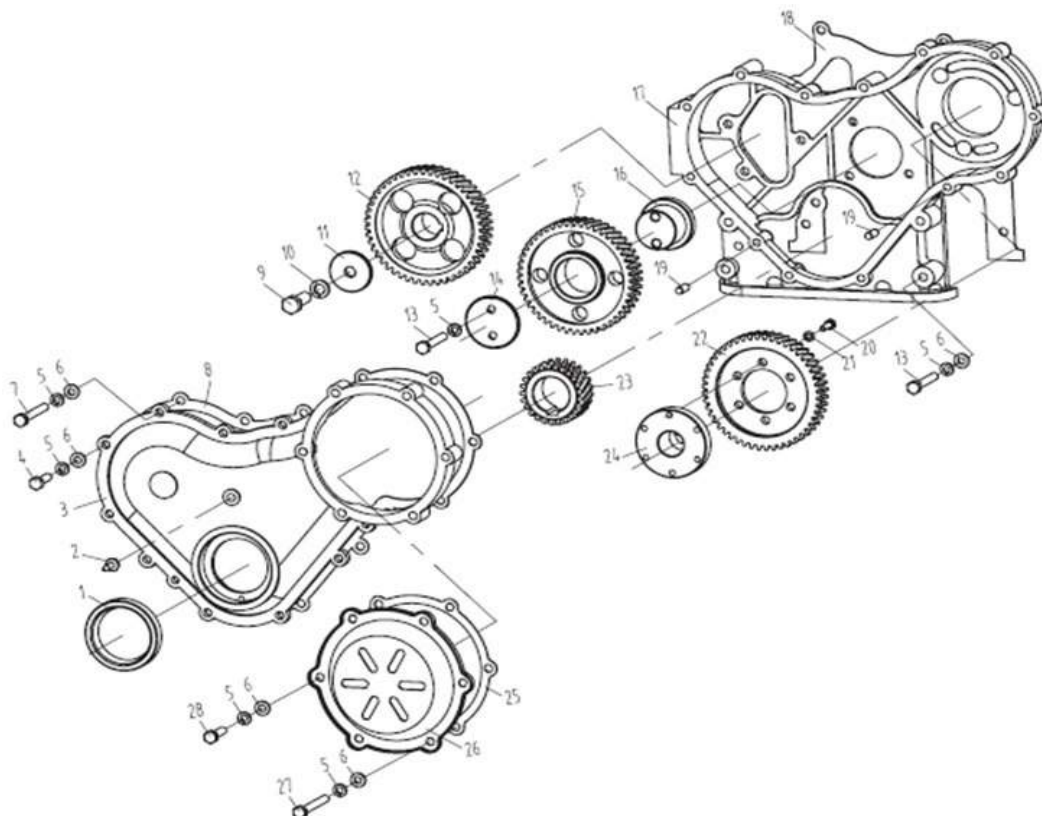
The correct interpretation and handling of this catalog are ways to get a better understanding of spare parts orders. The part and items number are identified in the picture and in the list we can find the item number by sequence order, code, quantity, denomination and its use by model, when exist.





**SISTEMA DO MOTOR - BLOCO**  
**SISTEMA DEL MOTOR - BLOC**  
**ENGINE SYSTEM - BLOCK**

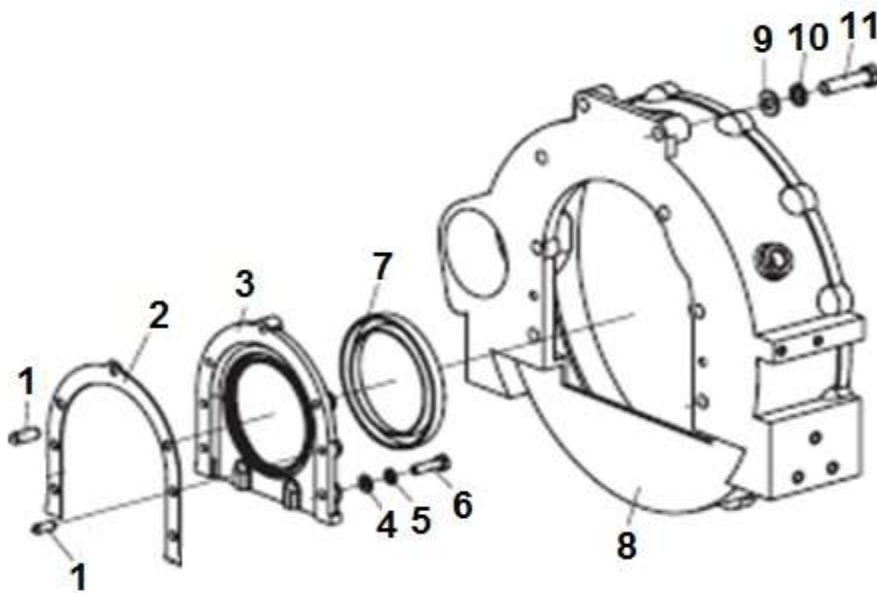
ITEM	CÓDIGO Nº DE PIEZAS CODE	QNT CT CTY	DENOMINAÇÃO / DENOMINACIÓN / DENOMINATION		
-	7163.000.001.01.5	1	Motor Lintec 4LDG3000Y	Motor Lintec 4LDG3000Y	4LDG3000Y Lintec Engine
1	7163.001.017.00.2	1	Bloco	Bloque	Block
2	7162.001.019.00.0	2	Pino	Perno	Pin
3	7041.001.015.00.4	2	Anel Vedação	Anillo Sellado	Ring Sealing
4	7163.001.002.00.4	4	Camisa	Camisa	Liner
5	7163.001.009.00.9	1	Bucha Dianteira	Buje Delantera	Front Bushing
6	7163.001.008.00.1	1	Bucha Intermediária	Buje Intermediaria	Intermediate Bushing
7	7163.001.007.00.3	1	Bucha Traseira	Buje Trasera	Rear Bushing
8	7163.001.010.00.7	5	Bronzina STD	Buje STD	STD Bushing
9	7041.001.009.00.7	10	Parafuso	Tornillo	Screw
10	7163.001.015.00.6	2	Espaçador	Espaciador	Spacer



**SISTEMA DO MOTOR - CARÇAÇA DIANTEIRA**  
**SISTEMA DEL MOTOR - CARCAZA DELANTERA**  
**ENGINE SYSTEM - FRONT HOUSING**

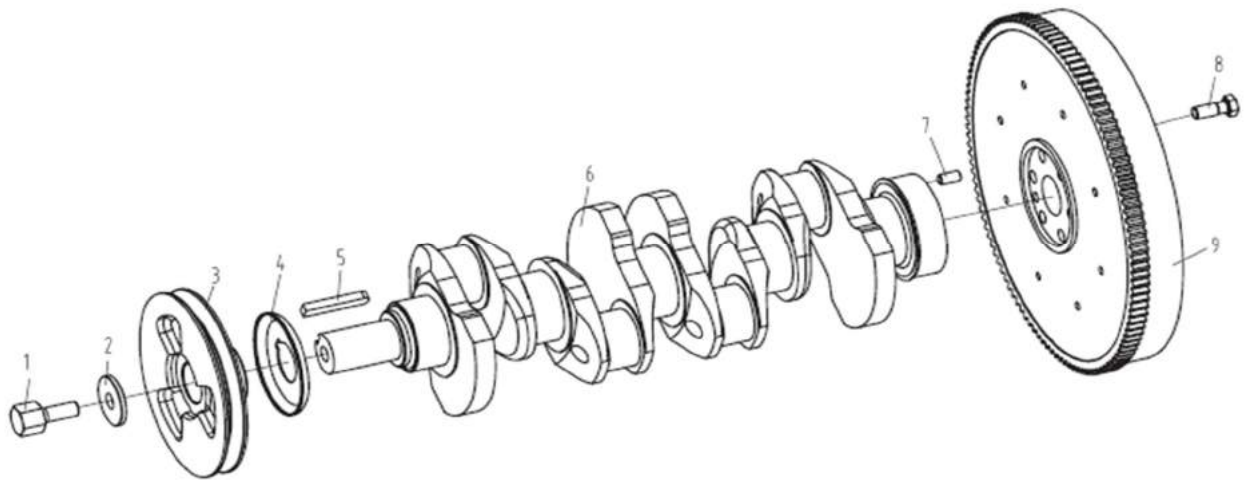
ITEM	CÓDIGO Nº DE PIEZAS CODE	QNT CT CTY	DENOMINAÇÃO / DENOMINACIÓN / DENOMINATION		
1	7162.001.054.00.7	1	Retentor 60X80X12	Retén 60X80X12	60X80X12 Seal
2	7041.001.034.00.5	1	Indicador PMS	Indicador PMS	PMS Indicator
3	7163.001.020.00.6	1	Tampa	Tapa	Cover
4	4101.047.090.05.7	5	Parafuso M8X25	Tornillo M8X25	M8X25 Screw
5	4103.011.013.01.6	17	Arruela Lisa A8,4	Arandela Lisa A8,4	A8.4 Plate Washer
6	4103.011.013.01.6	17	Arruela Lisa A8,4	Arandela Lisa A8,4	A8.4 Plate Washer
7	4101.045.040.05.4	4	Parafuso M8X65	Tornillo M8X65	M8X65 Screw
8	7163.001.021.00.4	1	Junta	Junta	Gasket
9	4101.048.026.05.0	1	Parafuso M12X35	Tornillo M12X35	M12X35 Screw
10	4103.012.011.01.9	1	Arruela Pressão A12	Arandela Presión A12	A12 Pressure Washer
11	7161.001.061.00.4	1	Arruela	Arandela	Washer
12	7162.001.055.00.4	1	Engrenagem	Engranaje	Gear
13	4101.047.098.05.0	4	Parafuso M8X55	Tornillo M8X55	M8X55 Screw
14	7041.001.001.00.4	1	Mancal	Cojinete	Bearing
15	7163.001.022.00.2	1	Engrenagem	Engranaje	Gear
16	7041.001.004.00.8	1	Eixo	Eje	Shaft
17	7041.001.032.00.9	1	Carçaça Engrenagens	Carcaza Engranajes	Gears Housing
18	7162.001.023.00.2	1	Junta	Junta	Gasket
19	4004.016.044.00.8	2	Pino 8X20	Perno 8X20	8X20 Pin
20	4101.047.068.05.3	6	Parafuso M6X20	Tornillo M6X20	M6X20 Screw
21	4103.012.007.07.4	6	Arruela Pressão A6	Arandela Presión A6	A6 Pressure Washer
22	7163.001.023.00.0	1	Engrenagem	Engranaje	Gear
23	7163.001.024.00.8	1	Engrenagem	Engranaje	Gear
24	7163.001.025.00.5	1	Flange	Brida	Flange
25	7163.001.026.00.3	1	Junta	Junta	Gasket
26	7162.001.047.00.1	1	Tampa	Tapa	Cover
27	4101.047.096.05.4	4	Parafuso M8X45	Tornillo M8X45	M8X45 Screw





**SISTEMA DO MOTOR - CARCAÇA TRASEIRA**  
**SISTEMA DEL MOTOR - CARCAZA TRASERA**  
**ENGINE SYSTEM - REAR HOUSING**

ITEM	CÓDIGO Nº DE PIEZAS CODE	QNT CT CTY	DENOMINAÇÃO / DENOMINACIÓN / DENOMINATION		
1.1	4004.016.044.00.8	1	Pino 8X20	Perno 8X20	8X20 Pin
1.2	4004.010.043.00.6	1	Pino 10X20	Perno 10X20	10X20 Pin
2	7162.001.040.00.6	1	Junta	Junta	Gasket
3	7162.001.041.00.4	1	Suporte	Soporte	Bracket
4	4103.011.013.01.6	5	Arruela Lisa A8,4	Arandela Lisa A8,4	A8.4 Plate Washer
5	4103.012.009.02.1	5	Arruela Pressão A8	Arandela Presión A8	A8 Pressure Washer
6	4101.047.092.05.3	5	Parafuso M8X30	Tornillo M8X30	M8X30 Screw
7	7163.001.018.00.0	1	Retentor 100X130X12	Retén 100X130X12	100X130X12 Seal
8	7163.001.019.00.8	1	Carcaça Volante	Carcaza Volante	Flywheel Housing
9	4103.011.017.01.7	8	Arruela Lisa A13	Arandela Lisa A13	A13 Plate Washer
10	4103.012.011.01.9	8	Arruela Pressão A12	Arandela Presión A12	A12 Pressure Washer
11	4101.048.026.05.0	6	Parafuso M12X35	Tornillo M12X35	M12X35 Screw

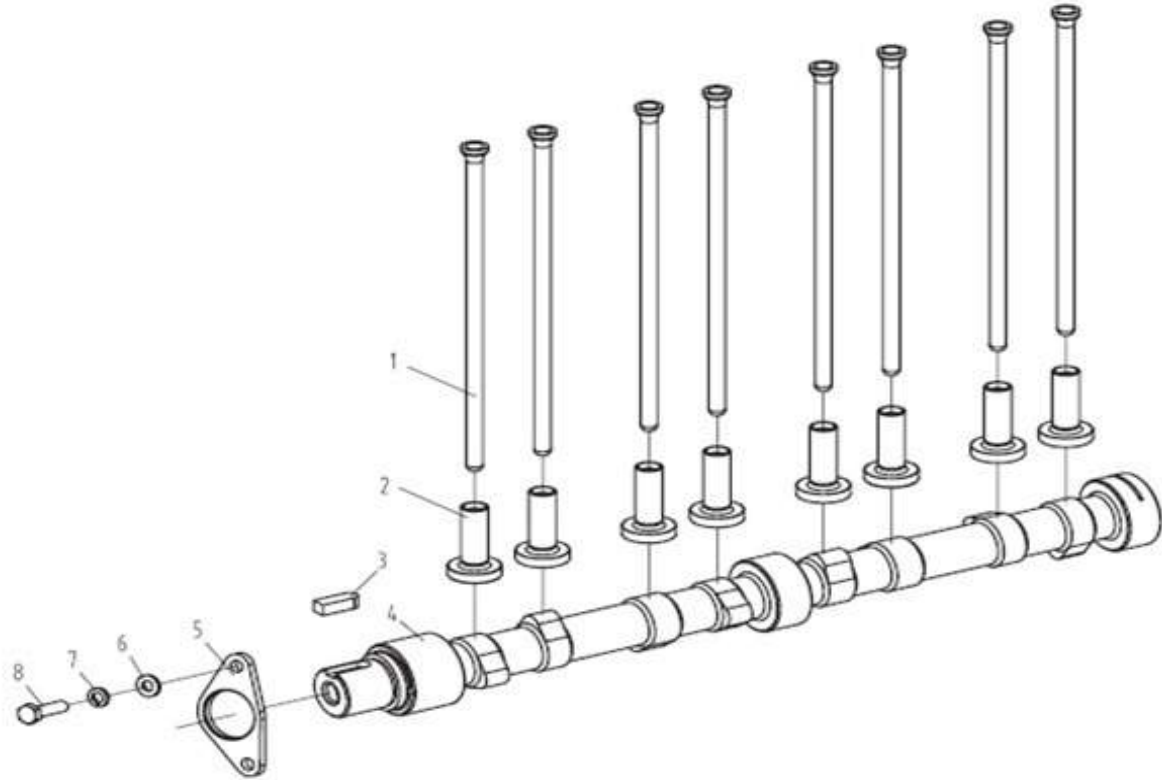


**SISTEMA DO MOTOR - ÁRVORE DE MANIVELAS E VOLANTE**  
**SISTEMA DEL MOTOR - CIGUEÑAL Y VOLANTE**  
**ENGINE SYSTEM - CRANKSHAFT AND FLYWHEEL**

ITEM	CÓDIGO Nº DE PIEZAS CODE	QNT CT CTY	DENOMINAÇÃO / DENOMINACIÓN / DENOMINATION		
1	7161.002.001.00.9	1	Parafuso	Tornillo	Screw
2	7041.002.003.00.9	1	Arruela	Arandela	Washer
3	7163.001.034.00.7	1	Polia Árvore Manivelas	Polea Cigueñal	Crankshaft Pulley
4	7041.002.005.00.4	1	Retentor	Retén	Seal
5	7162.002.002.00.5	1	Chaveta	Chaveta	Keyway
6	7163.001.035.00.4	1	Árvore Manivelas	Cigueñal	Crankshaft
7	4004.010.043.00.6	1	Pino 10X20	Perno 10X20	10X20 Pin
8	7041.002.011.00.2	6	Parafuso	Tornillo	Screw
9.1	7163.001.036.00.2	1	Volante Motor - Inclui Cremalheira	Volante Motor - Incluye Corona	Flywheel - Includes Ring Gear
9.2	7163.001.062.00.8	1	Cremalheira Volante	Corona Volante	Ring Gear Flywheel

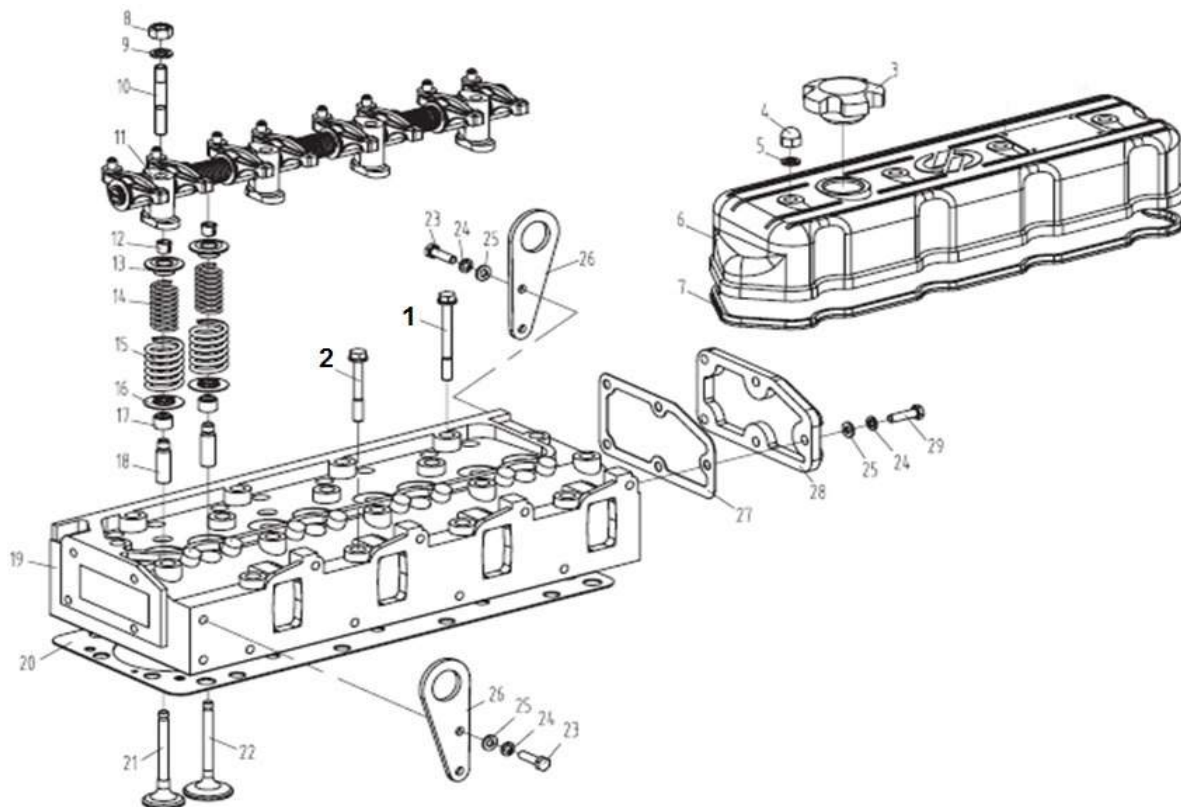






**SISTEMA DO MOTOR - ÁRVORE DE MANIVELAS E VOLANTE**  
**SISTEMA DEL MOTOR - CIGUEÑAL Y VOLANTE**  
**ENGINE SYSTEM - CRANKSHAFT AND FLYWHEEL**

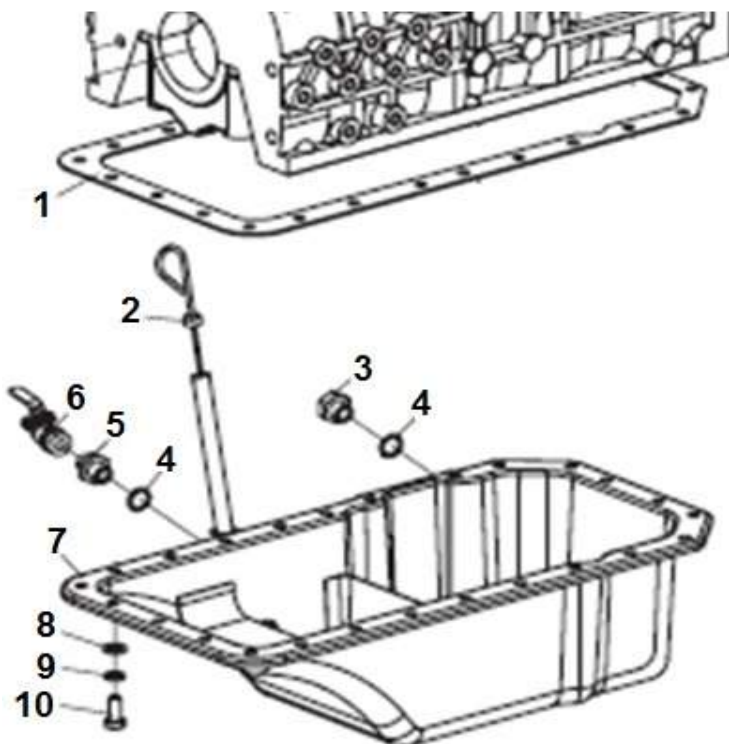
ITEM	CÓDIGO Nº DE PIEZAS CODE	QNT CT CTY	DENOMINAÇÃO / DENOMINACIÓN / DENOMINATION		
1	7041.005.018.00.4	8	Haste	Varilla	Rod
2	7162.005.001.00.4	8	Tucho	Taque	Tappet
3	8027.101.100.00.1	1	Chaveta 8X7X22	Chaveta 8X7X22	8X7X22 Keyway
4	7041.005.004.00.4	1	Árvore Comando Válvulas	Árbol Comando Válvulas	Camshaft
5	7041.005.003.00.6	1	Suporte	Soporte	Bracket
6	4103.011.013.01.6	2	Arruela Lisa A8,4	Arandela Lisa A8,4	A8.4 Plate Washer
7	4103.012.009.02.1	2	Arruela Pressão A8	Arandela Presión A8	A8 Pressure Washer
8	4101.047.088.05.1	2	Parafuso M8X20	Tornillo M8X20	M8X20 Screw



**SISTEMA DO MOTOR - CABEÇOTE**  
**SISTEMA DEL MOTOR - CULATA**  
**ENGINE SYSTEM - CYLINDER HEAD**

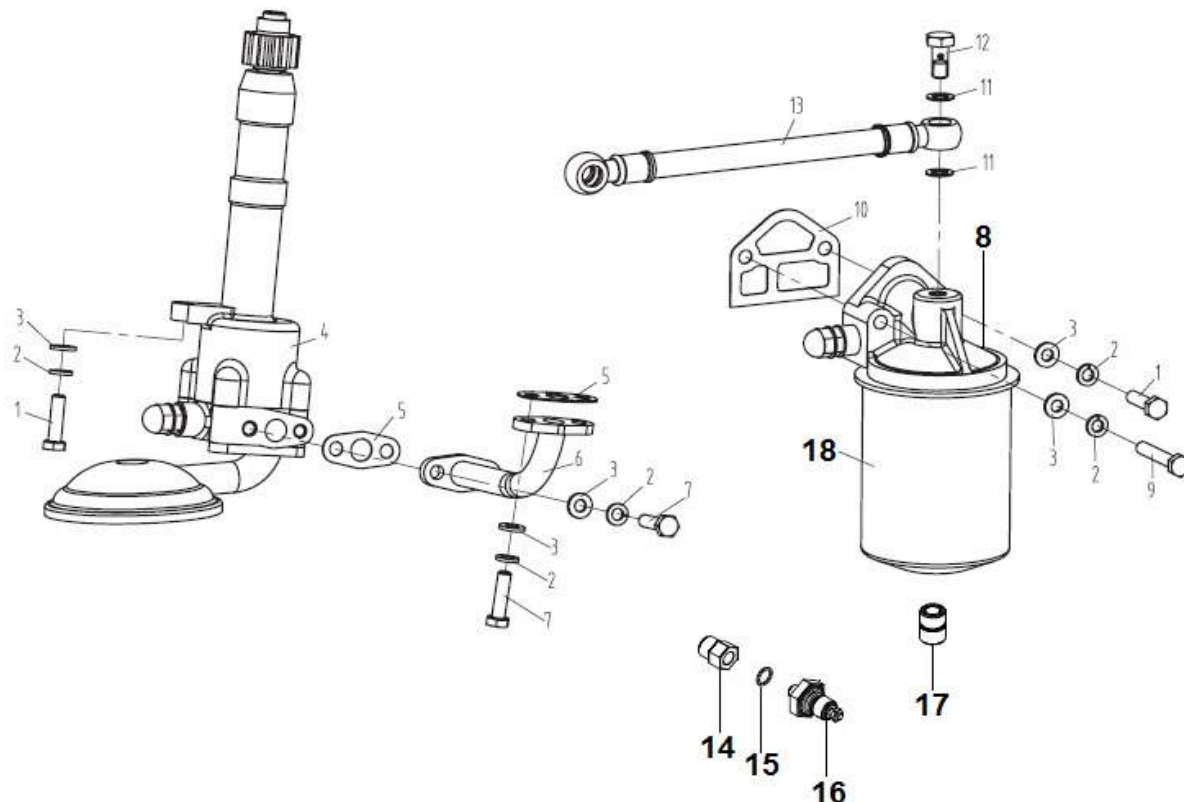
ITEM	CÓDIGO Nº DE PIEZAS CODE	QNT CT CTY	DENOMINAÇÃO / DENOMINACIÓN / DENOMINATION		
1	7041.001.013.00.9	14	Prisioneiro Longo	Espárrago Largo	Long Stud
2	7041.001.014.00.7	4	Prisioneiro Curto	Espárrago Corto	Short Stud
3	8027.101.080.00.5	1	Tampa Abastecimento Óleo	Tapa Suministro Aceite	Oil Supply Cover
4	7042.001.048.00.3	4	Porca	Tuerca	Nut
5	4014.010.014.00.6	4	Anel Vedação 10X16X1,5	Anillo Vedación 10X16X1,5	10X16X1.5 Sealing Ring
6	7163.001.058.00.6	1	Tampa de Válvulas	Tapa de Valvulas	Valves Cover
7	7163.001.059.00.4	1	Junta	Junta	Gasket
8	4102.011.011.05.3	4	Porca M10	Tuerca M10	M10 Nut
9	4103.012.010.01.1	4	Arruela Pressão A10	Arandela Presión A10	A10 Pressure Washer
10	7041.006.011.00.8	4	Prisioneiro	Espárrago	Stud
11	7163.001.060.00.2	1	Kit Eixo e Balancins	Kit Eje y Balancíns	Balancins and Shaft Kit
12	7041.006.018.00.3	16	Trava	Traba	Lock
13	7041.006.017.00.5	8	Assento	Asiento	Seat
14	7041.006.016.00.7	8	Mola Interna	Resorte Interna	Internal Spring
15	7041.006.015.00.9	8	Mola Externa	Resorte Externa	External Spring
16	7041.006.014.00.2	8	Espaçador	Espaciador	Spacer
17	7041.006.003.00.5	8	Retentor	Retén	Seal
18	7041.006.002.00.7	8	Guia de Válvula	Guia de Válvula	Valve Guide
19	7163.001.027.00.1	1	Cabeçote	Culata	Cylinder Head
20	7163.001.028.00.9	1	Junta	Junta	Gasket
21	7041.006.012.00.6	4	Válvula Escape	Válvula Escape	Exhaust Valve
22	7041.006.013.00.4	4	Válvula Admissão	Válvula Admisión	Intake Valve
23	4101.047.088.05.1	4	Parafuso M8X20	Tornillo M8X20	M8X20 Screw
24	4103.012.009.02.1	13	Arruela Pressão A8	Arandela Presión A8	A8 Pressure Washer
25	4103.011.013.01.6	13	Arruela Lisa A8,4	Arandela Lisa A8,4	A8.4 Plate Washer
26	7041.006.004.00.3	1	Suporte Içamento	Soporte de Elevación	Lifting Bracket
27	7162.006.001.00.3	1	Junta	Junta	Gasket





**SISTEMA DO MOTOR - CÁRTER**  
**SISTEMA DEL MOTOR - CARTER**  
**ENGINE SYSTEM - CRANKCASE**

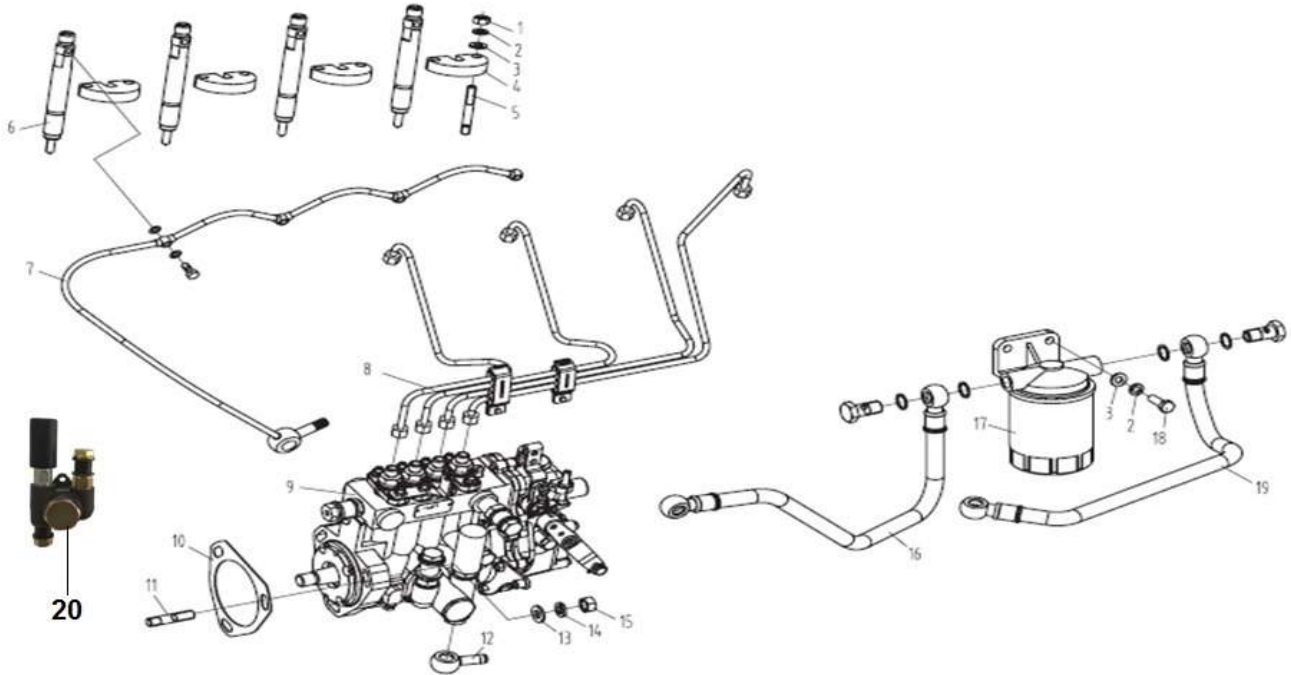
ITEM	CÓDIGO Nº DE PIEZAS CODE	QNT CT CTY	DENOMINAÇÃO / DENOMINACIÓN / DENOMINATION		
1	7162.001.027.00.3	1	Junta	Junta	Gasket
2	7163.001.013.00.1	1	Haste Nível Óleo	Varilla Nível Aceite	Oil Level Rod
3	7166.001.018.00.3	1	Bujão	Tapón	Plug
4	4014.010.036.00.9	2	Anel Vedação 20X26	Anillo Vedación 20X26	20X26 Sealing Ring
5	7166.001.020.00.9	1	Bujão	Tapón	Plug
6	7166.001.019.00.1	1	Válvula Dreno	Valvula Dreno	Drain Valve
7	7163.001.014.00.9	1	Cárter	Cárter	Crankcase
8	4103.012.009.02.1	28	Arruela Pressão A8	Arandela Presión A8	A8 Pressure Washer
9	4103.011.013.01.6	28	Arruela Lisa A8,4	Arandela Lisa A8,4	A8.4 Plate Washer
10	4101.047.088.05.1	28	Parafuso M8X20	Tornillo M8X20	M8X20 Screw



**SISTEMA DO MOTOR - BOMBA DO ÓLEO**  
**SISTEMA DEL MOTOR - BOMBA DE ACEITE**  
**ENGINE SYSTEM - OIL PUMP**

ITEM	CÓDIGO Nº DE PIEZAS CODE	QNT CT CTY	DENOMINAÇÃO / DENOMINACIÓN / DENOMINATION		
1	4101.047.092.05.3	2	Parafuso M8X30	Tornillo M8X30	M8X30 Screw
2	4103.012.009.02.1	7	Arruela Pressão A8	Arandela Presión A8	A8 Pressure Washer
3	4103.011.013.01.6	7	Arruela Lisa A8,4	Arandela Lisa A8,4	A8.4 Plate Washer
4	7163.001.040.00.4	1	Bomba Óleo	Bomba Aceite	Oil Pump
5	7162.007.006.00.1	2	Junta	Junta	Gasket
6	7163.001.041.00.2	1	Tubo	Tubo	Tube
7	4101.047.088.05.1	4	Parafuso M8X20	Tornillo M8X20	M8X20 Screw
8	7163.001.042.00.0	1	Filtro Óleo - Inclui Item 18	Filtro Aceite - Inclui Ítem 18	Oil Filter - Includes Item 18
9	4101.047.097.05.2	1	Parafuso M8X50	Tornillo M8X50	M8X50 Screw
10	8027.101.127.00.4	1	Junta	Junta	Gasket
11	4014.010.014.00.6	2	Anel Vedação 10X16X1,5	Anillo Vedación 10X16X1,5	10X16X1.5 Sealing Ring
12	7166.001.082.00.9	1	Parafuso Oco	Tornillo Hueco	Hollow Screw
13	7163.001.043.00.8	1	Mangueira	Manguera	Hose
14	7041.007.024.00.0	1	Adaptador	Adaptador	Adapter
15	7009.007.014.00.8	1	Sensor Pressão Óleo	Sensor Presión Aceite	Oil Pressure Sensor
16	4014.010.014.00.6	1	Anel Vedação 10X16X1,5	Anillo Vedación 10X16X1,5	10X16X1.5 Sealing Ring
17	7042.007.050.00.3	1	Conector M24X2 - 1"	Conector M24X2 - 1"	M24X2 - 1" Conector
18	6003.001.068.00.4	1	Elemento Filtro Óleo (A)	Elemento Filtro Aceite (A)	Oil Filter Element (A)

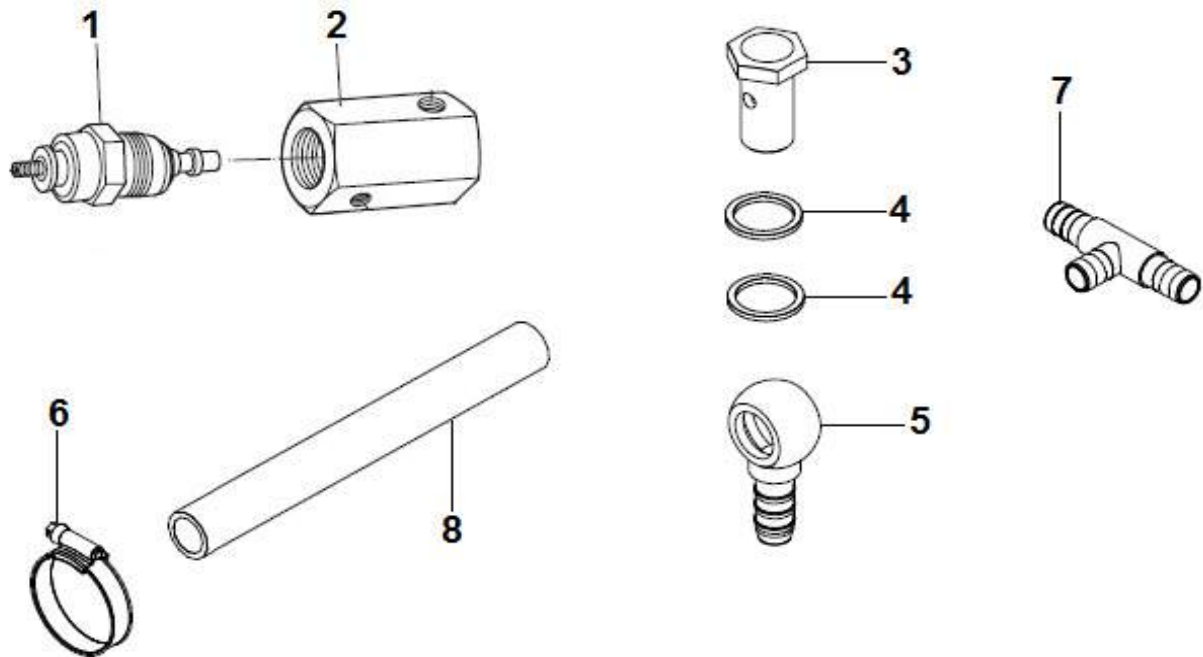
(A) Na primeira substituição do elemento do filtro do óleo, deve ser acrescentado também o conector, item 17.



**SISTEMA DO MOTOR - BOMBA DO COMBUSTÍVEL**  
**SISTEMA DEL MOTOR - BOMBA DEL COMBUSTIBLE**  
**ENGINE SYSTEM - FUEL PUMP**

ITEM	CÓDIGO Nº DE PIEZAS CODE	QNT CT CTY	DENOMINAÇÃO / DENOMINACIÓN / DENOMINATION		
1	4102.011.007.07.7	8	Porca M8	Tuerca M8	M8 Nut
2	4103.012.009.02.1	10	Arruela Pressão A8	Arandela Presión A8	A8 Pressure Washer
3	4103.011.013.01.6	10	Arruela Lisa A8,4	Arandela Lisa A8,4	A8.4 Plate Washer
4	7163.001.044.00.6	4	Fixador	Fijación	Holder
5	7163.001.045.00.3	8	Prisioneiro	Espárrago	Stud
6	7163.001.046.00.1	4	Injetor Combustível	Inyector Combustible	Fuel Injector
7	7163.001.047.00.9	1	Tubo	Tubo	Tube
8	7163.001.048.00.7	1	Tubo	Tubo	Tube
9	7163.001.049.00.5	1	Bomba Combustível - Inclui Item 20	Bomba Combustible - Incluye Ítem 20	Fuel Pump - Includes Item 20
10	7163.001.050.00.3	1	Junta	Junta	Gasket
11	4101.035.022.01.3	3	Prisioneiro M10X35	Espárrago M10X35	M10X35 Stud
12	7161.011.007.00.5	1	Terminal Banjo	Terminal Banjo	Banjo Terminal
13	4103.011.015.01.1	3	Arruela Lisa A10,5	Arandela Lisa A10,5	A10.5 Plate Washer
14	4103.012.010.01.1	3	Arruela Pressão A10	Arandela Presión A10	A10 Pressure Washer
15	4102.011.011.05.3	3	Porca M10	Tuerca M10	M10 Nut
16	7163.001.051.00.1	1	Tubo	Tubo	Tube
17	7162.011.001.00.6	1	Filtro Combustível	Filtro Combustible	Fuel Filter
18	4101.047.090.05.7	2	Parafuso M8X25	Tornillo M8X25	M8X25 Screw
19	7041.011.001.00.2	1	Mangueira	Manguera	Hose
20	7162.001.081.00.0	1	Bomba Alimentadora	Bomba Alimentación	Pump Supply

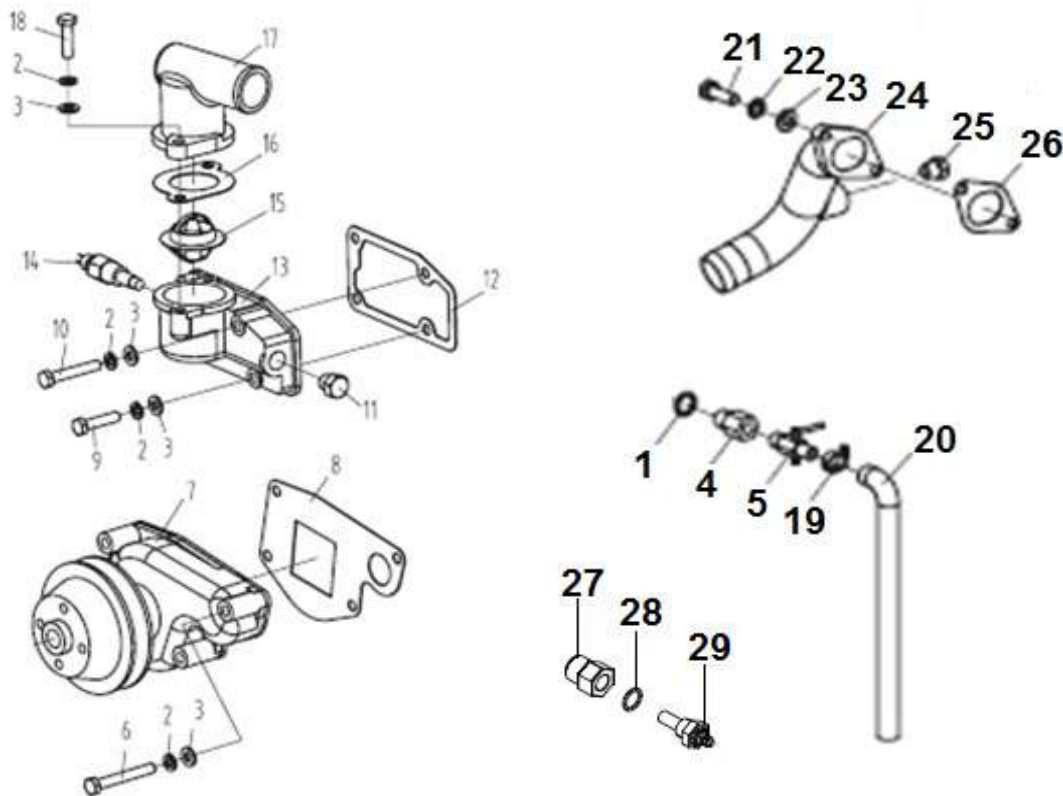




**SISTEMA DO MOTOR - SOLENOIDE DE PARADA**  
**SISTEMA DEL MOTOR - SOLENOIDE DE PARADA**  
**ENGINE SYSTEM - STOP SOLENOID**

ITEM	CÓDIGO Nº DE PIEZAS CODE	QNT CT CTY	DENOMINAÇÃO / DENOMINACIÓN / DENOMINATION		
1	6011.101.166.00.8	1	Magнето de Tração	Imán de Tracción	Traction Magnet
2	7041.011.009.00.5	1	Suporte	Soporte	Bracket
3.1	7006.008.054.00.9	1	Parafuso Oco - M8X1X17 - 21 mm	Tornillo Hueco - M8X1X17 - 21 mm	Screw Hollow - M8X1X17 - 21 mm
3.2	7007.008.014.00.1	1	Parafuso Oco - M8X29 - 32 mm	Tornillo Hueco - M8X29 - 32 mm	Screw Hollow - M8X29 - 32 mm
3.3	7041.011.011.00.1	1	Parafuso Oco - 34 mm	Tornillo Hueco - 34 mm	Hollow Screw - 34 mm
3.4	7041.011.024.00.4	1	Parafuso Oco - 47 mm	Tornillo Hueco - 47 mm	Hollow Screw - 47 mm
4.1	4014.010.009.00.6	4	Anel Vedação 8X12X1	Anillo Vedación 8X12X1	8X12X1 Sealing Ring
4.2	4014.010.017.00.9	1	Anel Vedação 12X16X1,5	Anillo Vedación 12X16X1,5	12X16X1.5 Sealing Ring
5	8013.106.060.00.2	2	Terminal Banjo 8 mm	Terminal Banjo 8 mm	8 mm Banjo Terminal
6	8013.108.565.00.8	4	Abraçadeira 12-16 mm	Abrazadera 12-16 mm	12-16 mm Clamp
7	7006.011.042.00.9	1	Conector T 8 mm	Conector T 8 mm	8 mm T Connector
8	1020.100.001.00.4	CN	Mangueira 7,93X15,8	Manguera 7,93X15,8	7.93X15.8 Hose

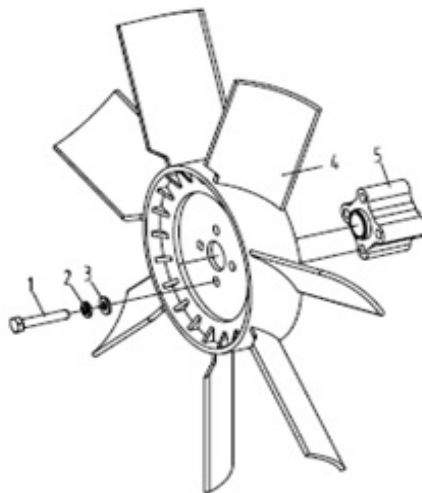




**SISTEMA DO MOTOR - BOMBA DA ÁGUA**  
**SISTEMA DEL MOTOR - BOMBA DE ÁGUA**  
**ENGINE SYSTEM - WATER PUMP**

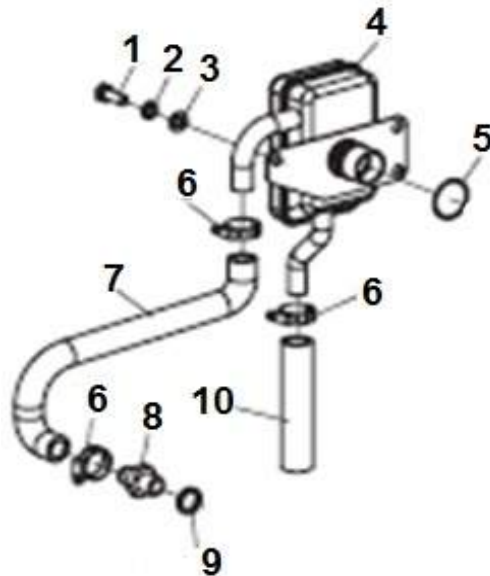
ITEM	CÓDIGO Nº DE PIEZAS CODE	QNT CT CTY	DENOMINAÇÃO / DENOMINACIÓN / DENOMINATION		
1	4014.010.028.00.6	1	Anel Vedação 16X20	Anillo Vedación 16X20	16X20 Sealing Ring
2	4103.012.009.02.1	12	Arruela Pressão A8	Arandela Presión A8	A8 Pressure Washer
3	4103.011.013.01.6	12	Arruela Lisa A8,4	Arandela Lisa A8,4	A8.4 Plate Washer
4	7163.001.016.00.4	1	Conector	Conector	Connector
5	8027.101.146.00.4	1	Válvula Dreno	Valvula Dreno	Drain Valve
6	4101.047.096.05.4	4	Parafuso M8X45	Tornillo M8X45	M8X45 Screw
7	7163.001.053.00.7	1	Bomba da Água	Bomba de Agua	Water Pump
8	7162.001.022.00.4	1	Junta	Junta	Gasket
9	4101.047.094.05.9	2	Parafuso M8X35	Tornillo M8X35	M8X35 Screw
10	4101.047.097.05.2	2	Parafuso M8X50	Tornillo M8X50	M8X50 Screw
11	4010.010.017.00.7	1	Bujão 1/4" X 12	Tapón 1/4" X 12	1/4" X 12 Plug
12	7041.009.005.00.7	1	Junta	Junta	Gasket
13	7041.009.004.00.0	1	Válvula	Valvula	Valve
14	8027.111.019.00.1	1	Sensor Temperatura Água	Sensor Temperatura Agua	Water Temperature Sensor
15	8027.101.152.00.2	1	Válvula Termostática	Válvula Termostática	Thermostat Valve
16	7041.009.002.00.4	1	Junta	Junta	Gasket
17	7041.009.001.00.6	1	Tampa	Tapa	Cover
18	4101.047.092.05.3	2	Parafuso M8X30	Tornillo M8X30	M8X30 Screw
19	8002.108.105.00.6	1	Abraçadeira 3/4"-1"	Abrazadera 3/4"-1"	3/4"-1" Clamp
20	7161.001.060.00.6	1	Mangueira	Manguera	Hose
21	4101.047.088.05.1	2	Parafuso M8X20	Tornillo M8X20	M8X20 Screw
22	4103.012.009.02.1	2	Arruela Pressão A8	Arandela Presión A8	A8 Pressure Washer
23	4103.011.013.01.6	2	Arruela Lisa A8,4	Arandela Lisa A8,4	A8.4 Plate Washer
24	7041.001.018.00.8	1	Tubo	Tubo	Tube
25	4010.010.017.00.7	1	Bujão 1/4" X 12	Tapón 1/4" X 12	1/4" X 12 Plug
26	7163.001.006.00.5	1	Junta	Junta	Gasket
27	7041.009.040.00.4	1	Adaptador 3/8" - M14X1,5	Adaptador 3/8" - M14X1,5	3/8" - M14X1.5 Adapter





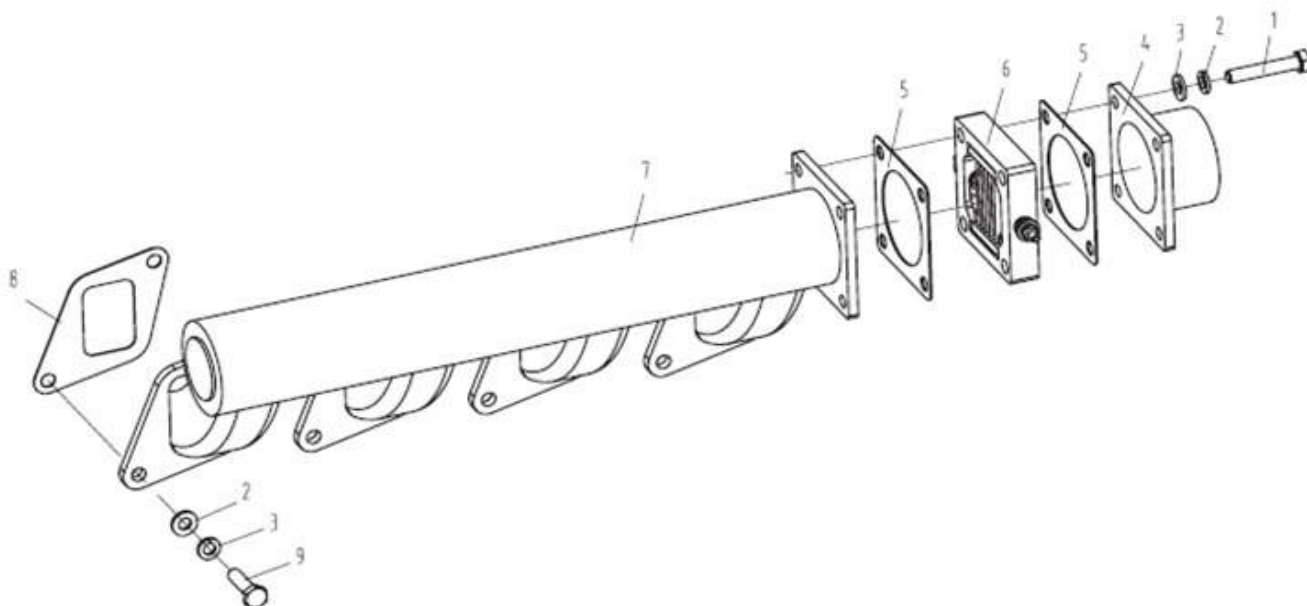
**SISTEMA DO MOTOR - VENTILADOR**  
**SISTEMA DEL MOTOR - VENTILADOR**  
**ENGINE SYSTEM - FAN**

<b>ITEM</b>	<b>CÓDIGO Nº DE PIEZAS CODE</b>	<b>QNT CT CTY</b>	<b>DENOMINAÇÃO / DENOMINACIÓN / DENOMINATION</b>		
1	4101.045.039.05.6	4	Parafuso M8X60	Tornillo M8X60	M8X60 Screw
2	4103.012.009.02.1	20	Arruela Pressão A8	Arandela Presión A8	A8 Pressure Washer
3	4103.011.013.01.6	20	Arruela Lisa A8,4	Arandela Lisa A8,4	A8.4 Plate Washer
4	7163.001.052.00.9	1	Ventilador	Ventilador	Fan
5	7166.001.092.00.8	1	Espaçador	Espaciador	Spacer



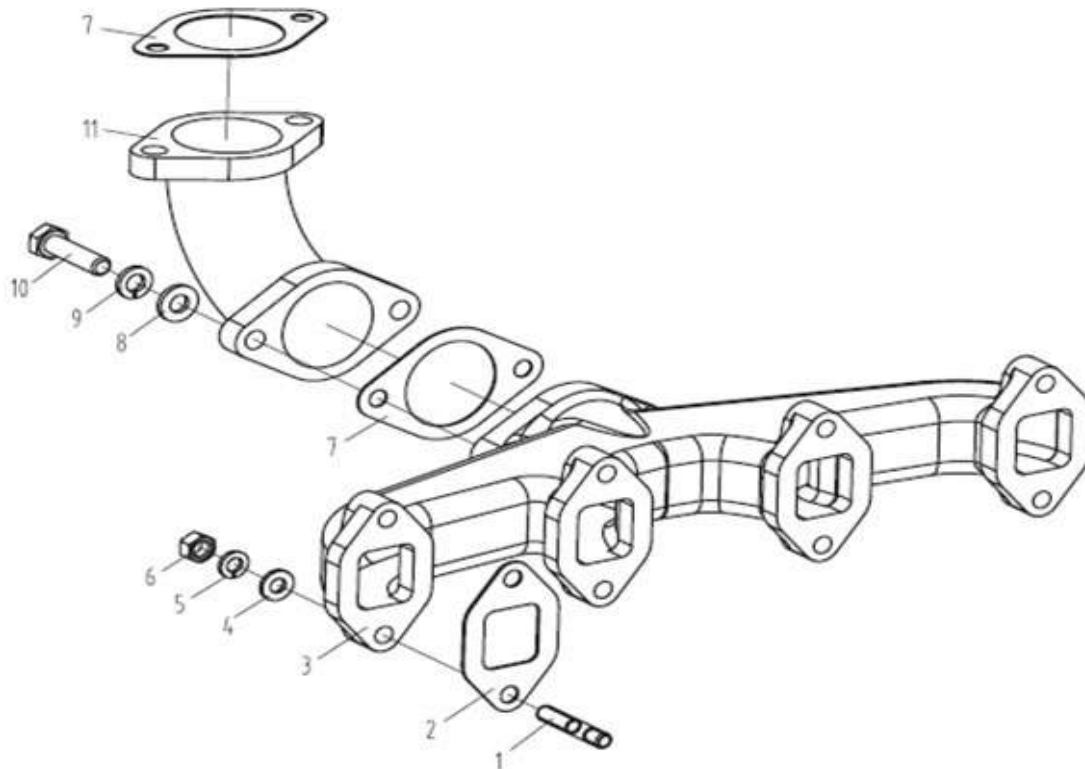
**SISTEMA DO MOTOR - RESPIRO**  
**SISTEMA DEL MOTOR - RESPIRADERO**  
**ENGINE SYSTEM - AXLE VENT**

ITEM	CÓDIGO Nº DE PIEZAS CODE	QNT CT CTY	DENOMINAÇÃO / DENOMINACIÓN / DENOMINATION		
1	4101.047.088.05.1	3	Parafuso M8X20	Tornillo M8X20	M8X20 Screw
2	4103.012.009.02.1	3	Arruela Pressão A8	Arandela Presión A8	A8 Pressure Washer
3	4103.011.013.01.6	3	Arruela Lisa A8,4	Arandela Lisa A8,4	A8.4 Plate Washer
4	7163.001.003.00.2	1	Respiro	Respiradero	Breather
5	7166.001.004.00.3	1	Anel Vedação 23,6X3,55	Anillo Vedación 23,6X3,55	23.6X3.55 Sealing Ring
6	8002.108.105.00.6	3	Abraçadeira 3/4"-1"	Abrazadera 3/4"-1"	3/4"-1" Clamp
7	7163.001.057.00.8	1	Mangueira	Manguera	Hose
8	7163.001.005.00.7	1	Conector	Conector	Connector
9	4014.010.028.00.6	1	Anel Vedação 16X20	Anillo Vedación 16X20	16X20 Sealing Ring
10	7166.001.002.00.7	1	Tubo	Tubo	Tube



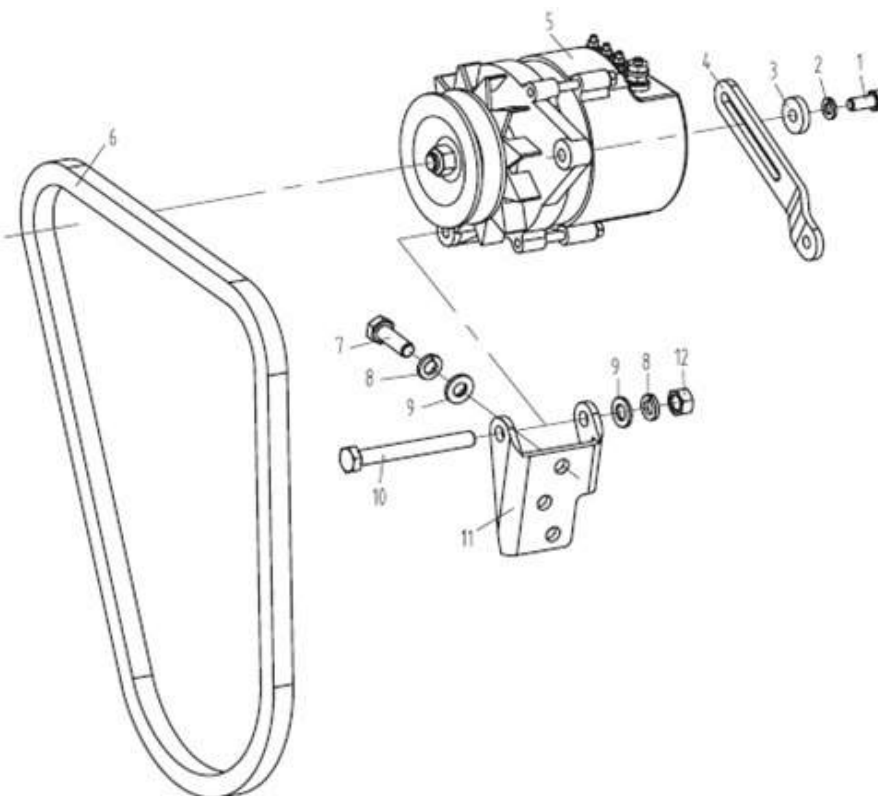
**SISTEMA DO MOTOR - COLETOR DE ADMISSÃO**  
**SISTEMA DEL MOTOR - MULTIPLE DE ADMISION**  
**ENGINE SYSTEM - INTAKE MANIFOLD**

ITEM	CÓDIGO Nº DE PIEZAS CODE	QNT CT CTY	DENOMINAÇÃO / DENOMINACIÓN / DENOMINATION		
1	4101.047.096.05.4	4	Parafuso M8X45	Tornillo M8X45	M8X45 Screw
2	4103.012.009.02.1	12	Arruela Pressão A8	Arandela Presión A8	A8 Pressure Washer
3	4103.011.013.01.6	12	Arruela Lisa A8,4	Arandela Lisa A8,4	A8.4 Plate Washer
4	7163.001.037.00.0	1	Tubo	Tubo	Tube
5	8027.101.172.00.0	2	Junta	Junta	Gasket
6	7166.001.074.00.6	1	Aquecedor	Calentador	Heater
7	7163.001.038.00.8	1	Coletor Admissão	Colector Admisión	Intake Manifold
8	7162.006.007.00.0	4	Junta	Junta	Gasket
9	4101.047.090.05.7	8	Parafuso M8X25	Tornillo M8X25	M8X25 Screw



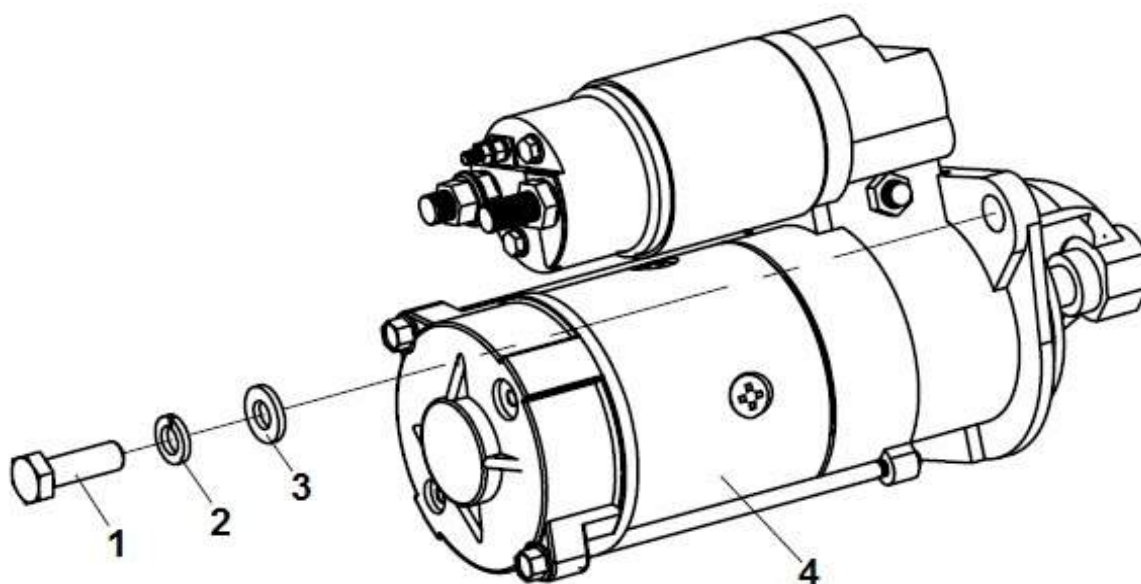
**SISTEMA DO MOTOR - COLETOR DE ESCAPE**  
**SISTEMA DEL MOTOR - MULTIPLE DE ESCAPE**  
**ENGINE SYSTEM - EXHAUST MANIFOLD**

ITEM	CÓDIGO Nº DE PIEZAS CODE	QNT CT CTY	DENOMINAÇÃO / DENOMINACIÓN / DENOMINATION		
1	4101.035.013.01.2	8	Prisioneiro M8X35	Espárrago M8X35	M8X35 Stud
2	7041.013.001.00.0	4	Junta	Junta	Gasket
3	7163.001.039.00.6	1	Coletor Escape	Múltiple de Escape	Manifold Exhaust
4	4103.011.013.01.6	8	Arruela Lisa A8,4	Arandela Lisa A8,4	A8.4 Plate Washer
5	4103.012.009.02.1	8	Arruela Pressão A8	Arandela Presión A8	A8 Pressure Washer
6	4102.011.007.07.7	8	Porca M8	Tuerca M8	M8 Nut
7	7162.013.001.00.4	2	Junta	Junta	Gasket
8	4103.011.015.01.1	2	Arruela Lisa A10,5	Arandela Lisa A10,5	A10.5 Plate Washer
9	4103.012.010.01.1	2	Arruela Pressão A10	Arandela Presión A10	A10 Pressure Washer
10	4101.048.008.05.8	2	Parafuso M10X30	Tornillo M10X30	M10X30 Screw
11	7166.001.118.00.1	1	Junta	Junta	Gasket



**SISTEMA DO MOTOR - ALTERNADOR**  
**SISTEMA DEL MOTOR - ALTERNADOR**  
**ENGINE SYSTEM - ALTERNATOR**

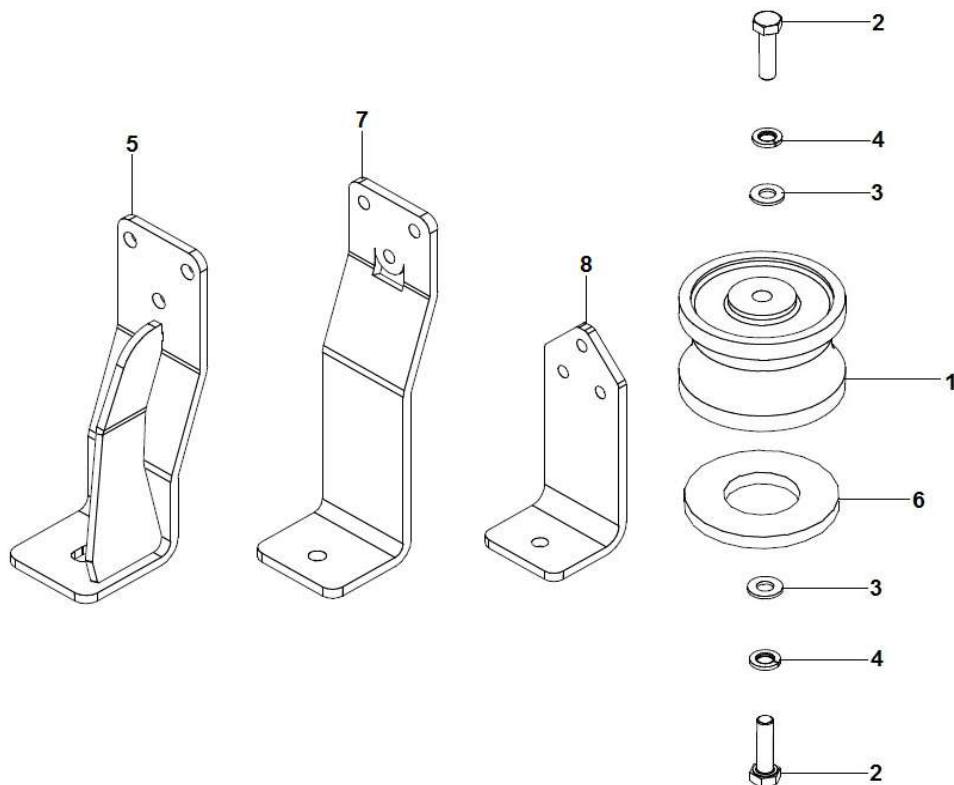
ITEM	CÓDIGO Nº DE PIEZAS CODE	QNT CT CTY	DENOMINAÇÃO / DENOMINACIÓN / DENOMINATION		
1	4101.047.090.05.7	1	Parafuso M8X25	Tornillo M8X25	M8X25 Screw
2	4103.012.009.02.1	4	Arruela Pressão A8	Arandela Presión A8	A8 Pressure Washer
3	8027.101.179.00.5	1	Arruela	Arandela	Washer
4	7041.010.004.00.7	1	Haste	Varilla	Rod
5	7163.001.054.00.5	1	Alternador	Alternador	Alternator
6	7163.001.055.00.2	1	Correia 1075	Correa 1075	1075 Belt
7	4101.048.005.01.3	3	Parafuso M10X20	Tornillo M10X20	M10X20 Screw
8	4103.012.010.01.1	4	Arruela Pressão A10	Arandela Presión A10	A10 Pressure Washer
9	4103.011.015.01.1	4	Arruela Lisa A10,5	Arandela Lisa A10,5	A10.5 Plate Washer
10	4101.045.065.04.4	1	Parafuso M10X90	Tornillo M10X90	M10X90 Screw
11	7041.001.036.00.0	1	Abraçadeira	Abrazadera	Clamp
12	4102.011.011.05.3	1	Porca M10	Tuerca M10	M10 Nut



**SISTEMA DO MOTOR - MOTOR DE PARTIDA**  
**SISTEMA DEL MOTOR - MOTOR DE PARTIDA**  
**ENGINE SYSTEM - STARTING MOTOR**

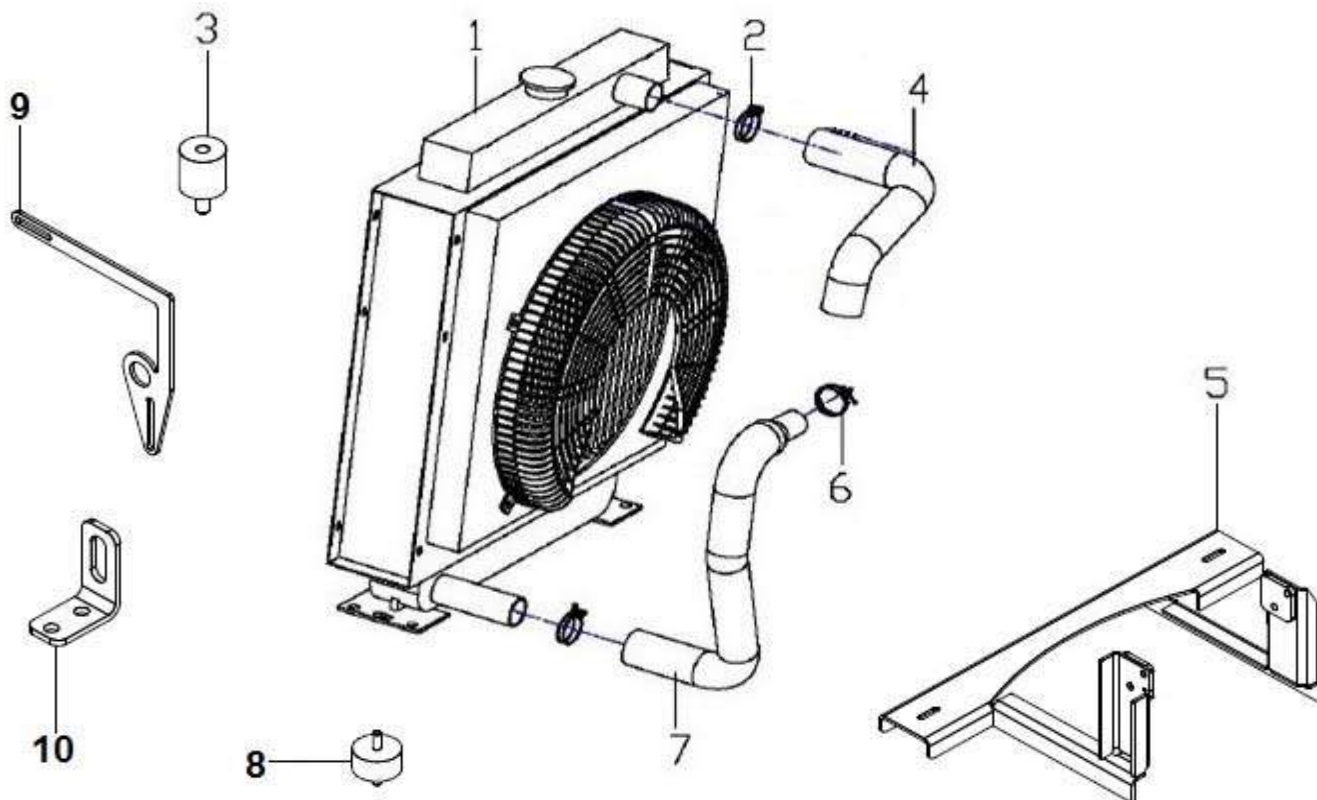
ITEM	CÓDIGO Nº DE PIEZAS CODE	QNT CT CTY	DENOMINAÇÃO / DENOMINACIÓN / DENOMINATION		
1	4101.048.024.05.5	2	Parafuso M12X30	Tornillo M12X30	M12X30 Screw
2	4103.012.011.01.9	2	Arruela Pressão A12	Arandela Presión A12	A12 Pressure Washer
3	4103.011.017.01.7	1	Arruela Lisa A13	Arandela Lisa A13	A13 Plate Washer
4	7163.001.056.00.0	1	Motor de Partida	Motor de Arranque	Starter Motor





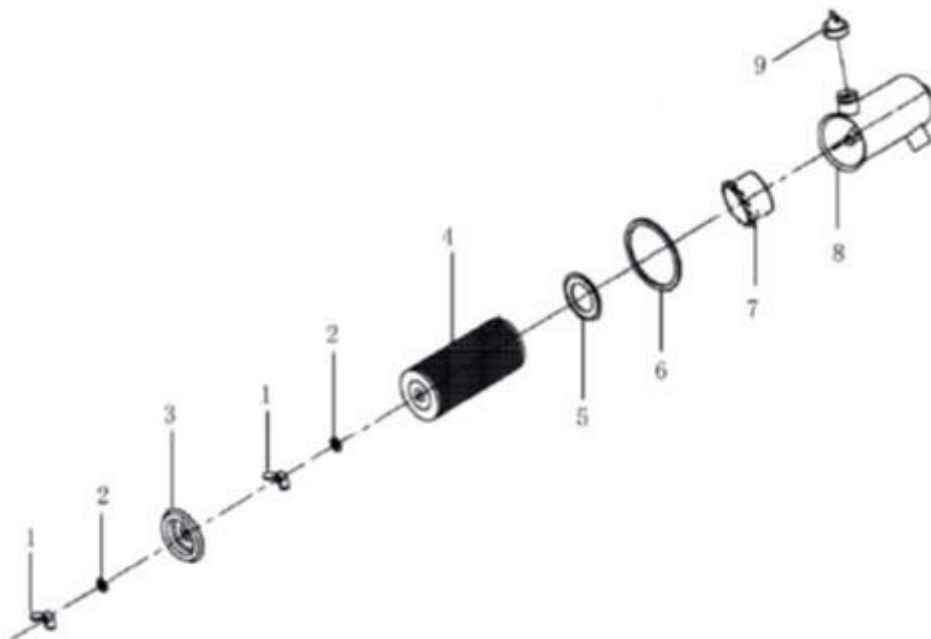
**SUPORTES MOTOR  
SOPORTES DEL MOTOR  
ENGINE BRACKETS**

ITEM	CÓDIGO Nº DE PIEZAS CODE	QNT CT CTY	DENOMINAÇÃO / DENOMINACIÓN / DENOMINATION		
1	6001.001.008.00.4	4	Coxim	Soporte de Goma	Rubber Mounting
2	4101.048.022.05.9	8	Parafuso M12X25	Tornillo M12X25	M12X25 Screw
3	4103.011.017.01.7	8	Arruela Lisa A13	Arandela Lisa A13	A13 Plate Washer
4	4103.012.011.01.9	4	Arruela Pressão A12	Arandela Presión A12	A12 Pressure Washer
5	7162.001.008.00.3	2	Suporte Dianteiro	Soporte Delantero	Front Bracket
6	7141.024.081.00.7	2	Espaçador 13X90X20	Espaciador 13X90X20	13X90X20 Spacer
7	7162.001.007.00.5	2	Suporte	Soporte	Bracket
8	7041.001.053.00.5	2	Suporte	Soporte	Bracket



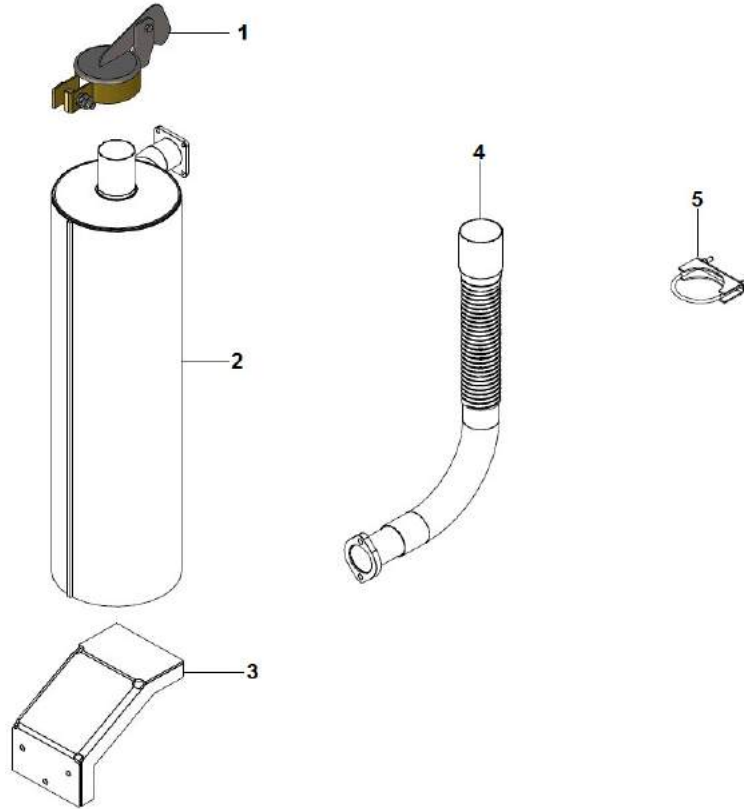
**SISTEMA DE ARREFECIMENTO - RADIADOR DA ÁGUA**  
**SISTEMA DE ENFRIAMIENTO - RADIADOR DE LA ÁGUA**  
**COOLING SYSTEM - WATER RADIATOR**

ITEM	CÓDIGO Nº DE PIEZAS CODE	QNT CT CTY	DENOMINAÇÃO / DENOMINACIÓN / DENOMINATION		
1	7163.001.061.00.0	1	Radiador Água	Radiador Água	Water Radiator
2	6002.001.040.00.5	2	Abraçadeira 38-51 mm	Abrazadera 38-51 mm	Clamp 38-51 mm
3	5061.010.051.00.8	1	Coxim - 20 mm	Soporte Goma - 20 mm	Rubber Mounting - 20 mm
4	7162.001.082.00.8	1	Mangueira Arrefecimento	Manguera Enfriamiento	Hose Cooler
5	7162.001.001.00.8	1	Suporte Radiador Água	Suporte Radiador Água	Water Radiator Bracket
6	6002.001.040.00.5	2	Abraçadeira 38-51 mm	Abrazadera 38-51 mm	Clamp 38-51 mm
7	7162.001.083.00.6	1	Mangueira Arrefecimento	Manguera Enfriamiento	Hose Cooler
8	6013.101.238.00.1	4	Coxim	Soporte Goma	Rubber Mounting
9	7163.001.001.00.6	1	Suporte	Suporte	Bracket
10	7041.009.036.00.2	1	Suporte	Suporte	Bracket



**SISTEMA DE ADMISSÃO - FILTRO DO AR**  
**SISTEMA DE ADMISION - FILTRO DEL AIRE**  
**INTAKE SYSTEM - AIR FILTER**

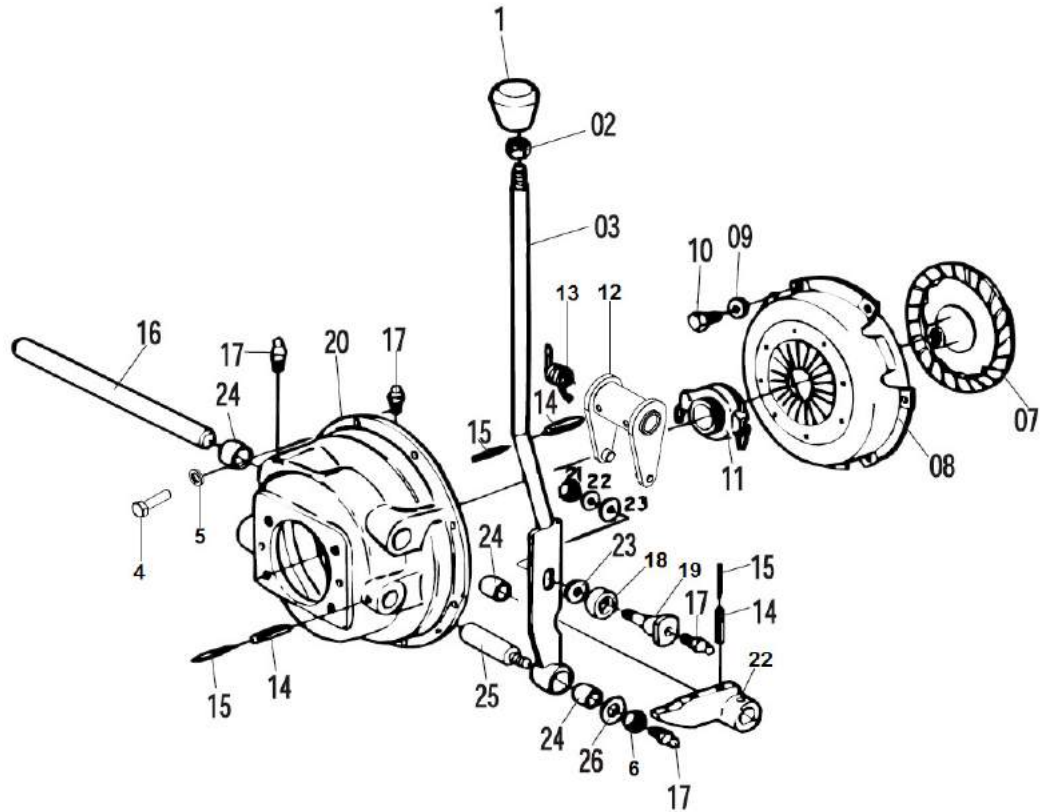
ITEM	CÓDIGO Nº DE PIEZAS CODE	QNT CT CTY	DENOMINAÇÃO / DENOMINACIÓN / DENOMINATION		
1	S/R	2	Sem Reposição	Sin Reemplazo	No Replacement
2	S/R	2	Sem Reposição	Sin Reemplazo	No Replacement
3	S/R	1	Sem Reposição	Sin Reemplazo	No Replacement
4	7161.001.170.00.3	1	Elemento Filtro Ar	Elemento Filtro Aire	Filter Element Air
5	S/R	1	Sem Reposição	Sin Reemplazo	No Replacement
6	S/R	1	Sem Reposição	Sin Reemplazo	No Replacement
7	S/R	1	Sem Reposição	Sin Reemplazo	No Replacement
8	7161.012.005.00.8	1	Filtro Ar - Inclui Itens 1 ao 7 e 9	Filtro Aire - Incluye Itens 1 al 7 y 9	Air Filter - Includes Items 1 to 7 and 9
9	S/R	1	Sem Reposição	Sin Reemplazo	No Replacement



**SISTEMA DE ESCAPE  
SISTEMA DE ESCAPE  
EXHAUST SYSTEM**

ITEM	CÓDIGO Nº DE PIEZAS CODE	QNT CT CTY	DENOMINAÇÃO / DENOMINACIÓN / DENOMINATION		
1	7144.024.163.00.7	1	Tampa	Tapa	Cover
2	7141.024.101.00.3	1	Silencioso	Silencioso	Silent
3	7141.024.078.00.3	1	Suporte	Soporte	Bracket
4	7141.024.086.00.6	1	Tubo Escape	Tubo Escape	Exhaust Pipe
5	6003.001.016.00.3	1	Abraçadeira 71 mm	Abrazadera 71 mm	71 mm Clamp

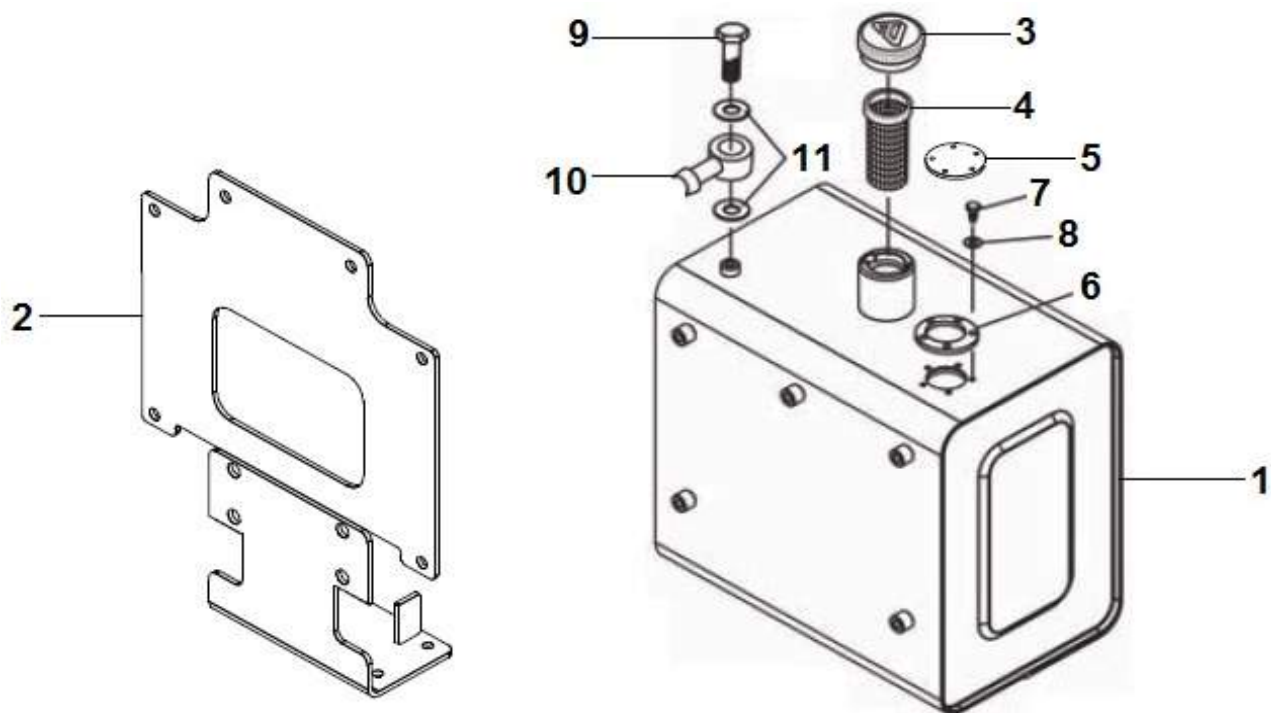




**SISTEMA DE EMBREAGEM - TOMADA DE FORÇA**  
**SISTEMA DE EMBRAGUE - TOMA DE FUERZA**  
**CLUTCH SYSTEM - POWER TAKE OFF**

ITEM	CÓDIGO Nº DE PIEZAS CODE	QNT CT CTY	DENOMINAÇÃO / DENOMINACIÓN / DENOMINATION		
1	8002.104.140.00.7	1	Manípulo	Manilla	Handle
2	4102.011.011.05.3	1	Porca M10	Tuerca M10	M10 Nut
3	7107.005.124.00.9	1	Alavanca - Inclui Item 24	Palanca - Incluye Item 24	Lever - Includes Item 24
4	4101.048.008.05.8	16	Parafuso M10X30	Tornillo M10X30	M10X30 Screw
5	4103.012.010.01.1	16	Arruela Pressão A10	Arandela Presión A10	A10 Pressure Washer
6	4102.011.021.06.0	1	Porca M16X1,5	Tuerca M16X1.5	M16X1.5 Nut
7	7107.003.014.01.2	1	Disco Embreagem	Disco Embrague	Clutch Disc
8	7107.003.015.01.9	1	Platô Embreagem	Prensa Embrague	Clutch Pressure Plate
9	4101.037.082.05.6	6	Parafuso Allen M8X20	Tornillo Allen M8X20	M8X20 Allen Screw
10	4103.012.009.02.1	6	Arruela Pressão A8	Arandela Presión A8	A8 Pressure Washer
11	7107.003.029.01.0	1	Mancal Embreagem	Cojinete Embrague	Clutch Bearing
12	7141.005.006.00.7	1	Garfo Embreagem	Tenedor Embrague	Clutch Fork
13	7107.003.025.00.0	1	Mola	Resorte	Spring
14	4006.010.018.00.3	5	Bucha Elástica 3X14	Buje Elástica 3X14	3X14 Elastic Bushing
15	4006.010.025.00.8	5	Bucha Elástica 3X32	Buje Elástica 3X32	3X32 Elastic Bushing
16	7107.005.139.00.7	1	Eixo	Eje	Shaft
17	4003.010.007.00.3	4	Graxeira M8	Grasera M8	M8 Grasera
18	7107.005.137.00.1	1	Rolete	Rodillo	Roll Roller
19	7107.005.136.00.3	1	Pino	Perno	Pin
20	7111.005.006.00.0	1	Carcaça Embreagem - Inclui Item 24	Carcaza Embrague - Incluye ítem 24	Clutch Housing - Includes Item 24
21	4102.011.014.05.7	1	Porca M12	Tuerca M12	M12 Nut
22	7141.005.007.00.5	1	Braço	Brazo	Arm
23	4103.012.011.01.9	3	Arruela Pressão A12	Arandela Presión A12	A12 Pressure Washer
24	8002.102.050.00.0	2	Bucha	Buje	Bushing
25	7107.005.141.00.3	1	Eixo	Eje	Shaft
26	4103.011.020.01.1	1	Arruela Lisa A17	Arandela Lisa A17	A17 Plate Washer

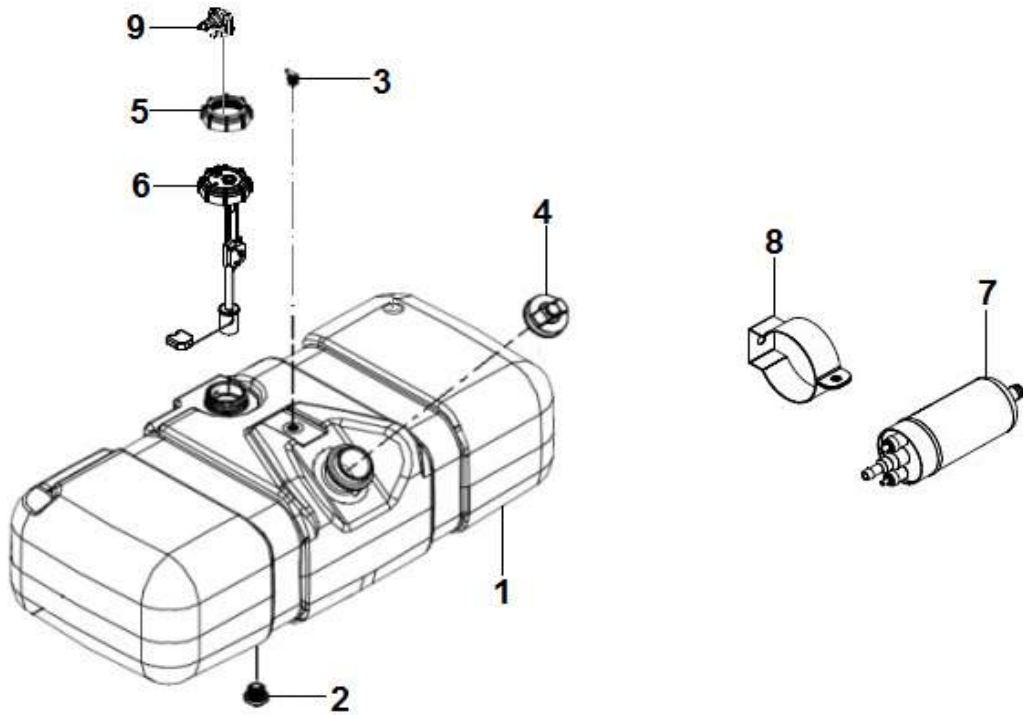




**SISTEMA DE ALIMENTAÇÃO DE COMBUSTÍVEL - ESTACIONÁRIO**  
**SISTEMA DE DE ALIMENTACIÓN DE COMBUSTIBLE - ESTACIONARIO**  
**FUEL SUPPLY SYSTEM - STATIONARY**

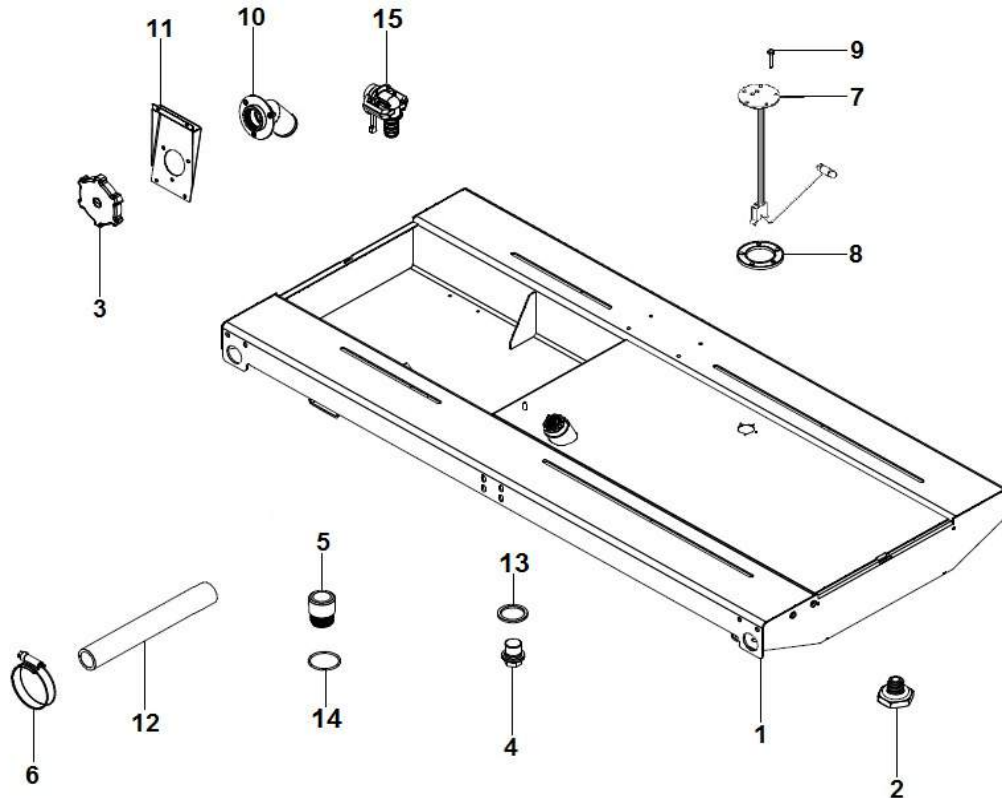
ITEM	CÓDIGO Nº DE PIEZAS CODE	QNT CT CTY	DENOMINAÇÃO / DENOMINACIÓN / DENOMINATION		
1	8008.106.521.00.3	1	Reservatório Combustível	Reservorio Combustible	Fuel Reservoir
2	7041.011.013.00.7	1	Suporte	Soporte	Bracket
3.1	7006.011.132.00.8	1	Tampa - Inclui Item 3.2	Tapa - Incluye Ítem 3.2	Cover - Includes item 3.2
3.2	7006.011.135.00.1	1	Anel Vedação	Anillo Estaqueidad	Sealing Ring
4	7006.011.029.00.6	1	Filtro Combustível	Filtro Combustible	Fuel Filter
5	8008.106.505.00.6	1	Tampa	Tapa	Cover
6	8013.106.037.00.0	1	Junta	Junta	Gasket
7	4101.047.059.05.2	5	Parafuso M5X15	Tornillo M5X15	M5X15 Screw
8	4103.012.006.01.9	5	Arruela Pressão A5	Arandela Presión A5	A5 Pressure Washer
9	4101.055.023.04.0	1	Parafuso Oco M14X1,5X26	Tornillo Hueco M14X1,5X26	M14X1.5X26 Screw Hollow
10	8002.106.579.00.4	1	Terminal Banjo 14 mm - Espiga 8,8 mm a 9,8 mm	Terminal Banjo 14 mm - Espiga 8,8 mm a 9,8 mm	14 mm Banjo Terminal - Barb 8.8 mm to 9.8 mm
11	4014.010.020.00.3	2	Anel Vedação 14X18	Anillo Vedación 14X18	14X18 Sealing Ring





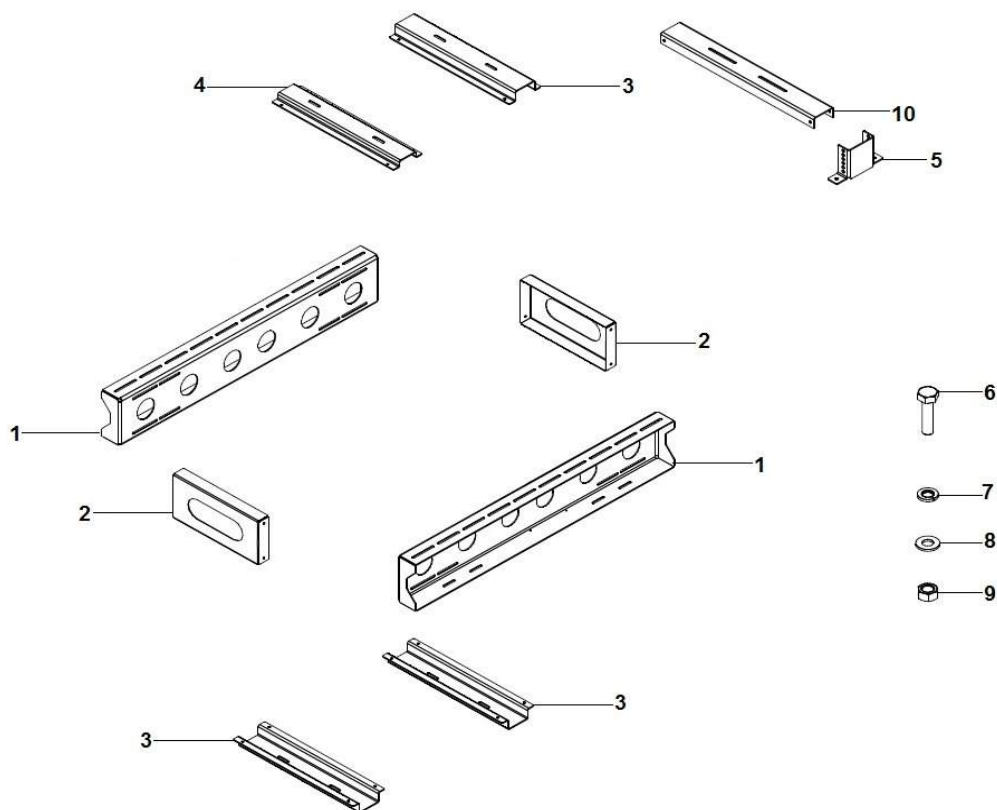
**SISTEMA DE ALIMENTAÇÃO DE COMBUSTÍVEL - GERADOR STD  
 SISTEMA DE DE ALIMENTACIÓN DE COMBUSTIBLE - GENERADOR STD  
 FUEL SUPPLY SYSTEM - STD GENERATOR**

ITEM	CÓDIGO Nº DE PIEZAS CODE	QNT CT CTY	DENOMINAÇÃO / DENOMINACIÓN / DENOMINATION		
1	7140.024.044.00.7	1	Reservatório Combustível 80 L - Inclui Itens 2 ao 5	Reservorio Combustible 80 L - Incluye Itens 2 al 5	80 L Fuel Reservoir - Includes Items 2 to 5
2.1	7140.006.001.00.9	1	Bujão Allen M38	Tapón Allen M38	M38 Allen Plug
2.2	6012.006.011.00.0	1	Anel Vedação	Anillo Vedación	Sealing Ring
3	6012.006.013.00.6	1	Respiro	Respiradero	Breather
4	6007.006.321.00.3	1	Tampa Bocal com Chave	Tapa Boquilla con Clave	Nozzle Cover With Key
5	6016.006.018.00.6	1	Fixador	Fijador	Fixer
6	7145.024.317.00.6	1	Sensor Nível Combustível	Sensor Nivel Combustible	Fuel Level Sensor
7	6013.006.007.00.6	1	Bomba Elétrica Combustível	Bomba Eléctrica Combustible	Fuel Electric Pump
8	8009.108.419.00.6	1	Abraçadeira 52 mm	Abrazadera 52 mm	52 mm Clamp
9	6112.006.009.00.2	1	Conector - Mangueira 12,5 mm	Conector - Manguera 12,5 mm	Connector - 12,5 mm Hose



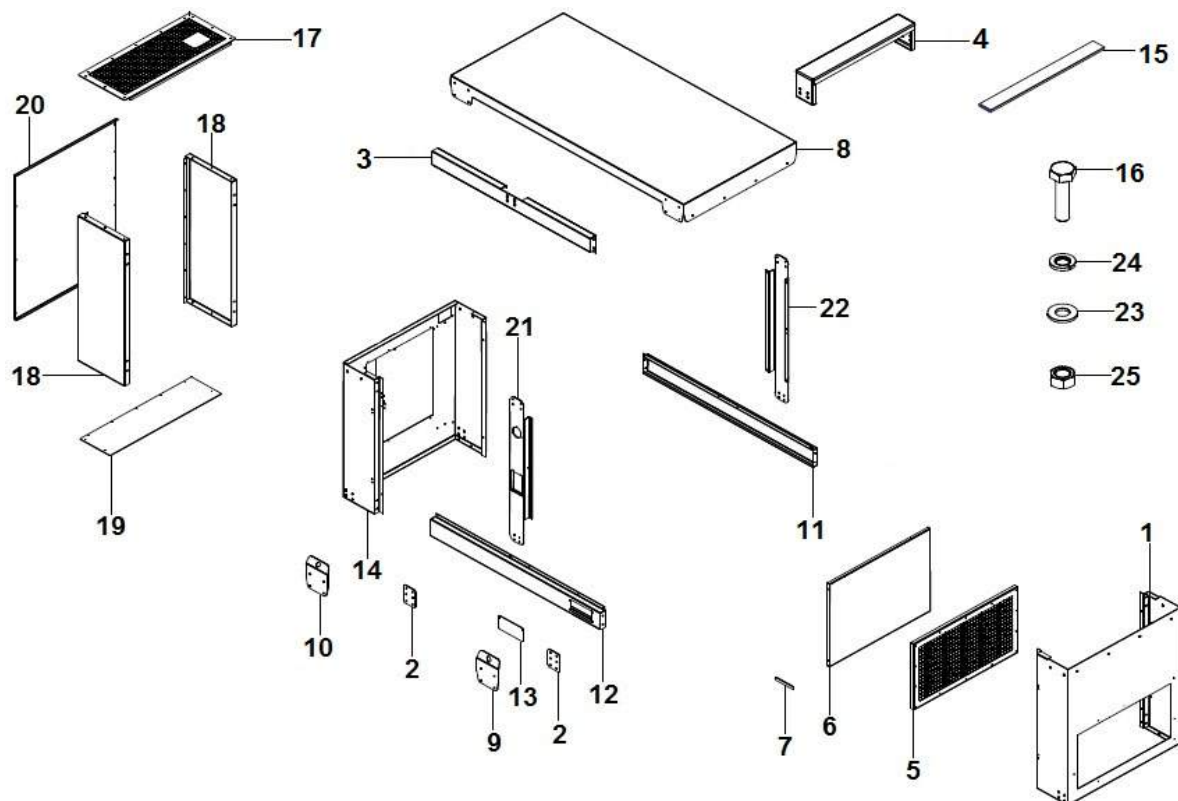
**SISTEMA DE ALIMENTAÇÃO DE COMBUSTÍVEL - GERADOR INSONORIZADO**  
**SISTEMA DE DE ALIMENTACIÓN DE COMBUSTIBLE - GENERADOR INSONORIZADO**  
**FUEL SUPPLY SYSTEM - SOUNDPROOFED GENERATOR**

ITEM	CÓDIGO Nº DE PIEZAS CODE	QNT CT CTY	DENOMINAÇÃO / DENOMINACIÓN / DENOMINATION		
1	7141.024.051.00.0	1	Reservatório Combustível	Reservorio Combustible	Fuel Reservoir
2	7144.024.146.00.2	2	Bujão	Tapón	Plug
3	6011.006.026.00.0	1	Tampa	Tapa	Cover
4	7006.001.014.00.0	3	Bujão Magnético 1/2"	Tapón Magnético 1/2"	1/2" Magnetic Plug
5	7144.024.144.00.7	1	Conector	Conector	Connector
6	6011.101.177.00.5	2	Abraçadeira 45-64 mm	Abrazadera 45-64 mm	45-64 mm Hose
7	7141.024.132.00.8	1	Sensor Nível Combustível	Sensor Nivel Combustible	Fuel Level Sensor
8	8013.106.037.00.0	1	Junta	Junta	Gasket
9	4101.047.057.05.6	5	Parafuso M5X25	Tornillo M5X25	M5X25 Screw
10	6011.006.130.00.0	1	Bocal Abastecimento	Boquilla Suministro	Supply Nozzle
11	7144.024.093.00.6	1	Suporte	Soporte	Bracket
12.1	1020.100.014.00.7	CN	Mangueira 12X19	Manguera 12X19	12X19 Hose
12.2	1020.100.013.00.9	CN	Mangueira 50,8X66,3	Manguera 50,8X66,3	50.8X66.3 Hose
13	4014.010.034.00.4	3	Anel Vedação 21X26X1,5	Anillo Vedación 21X26X1,5	21X26X1.5 Sealing Ring
14	6112.006.009.00.2	1	Conector - Mangueira 12,5 mm	Conector - Manguera 12,5 mm	Connector - 12,5 mm Hose
15	7007.008.047.00.1	1	Anel Vedação 37,77X2,62	Anillo Vedación 37,77X2,62	37.77X2.62 Sealing Ring



**BASE GERADOR  
BASE GENERADOR  
GENERATOR BASE**

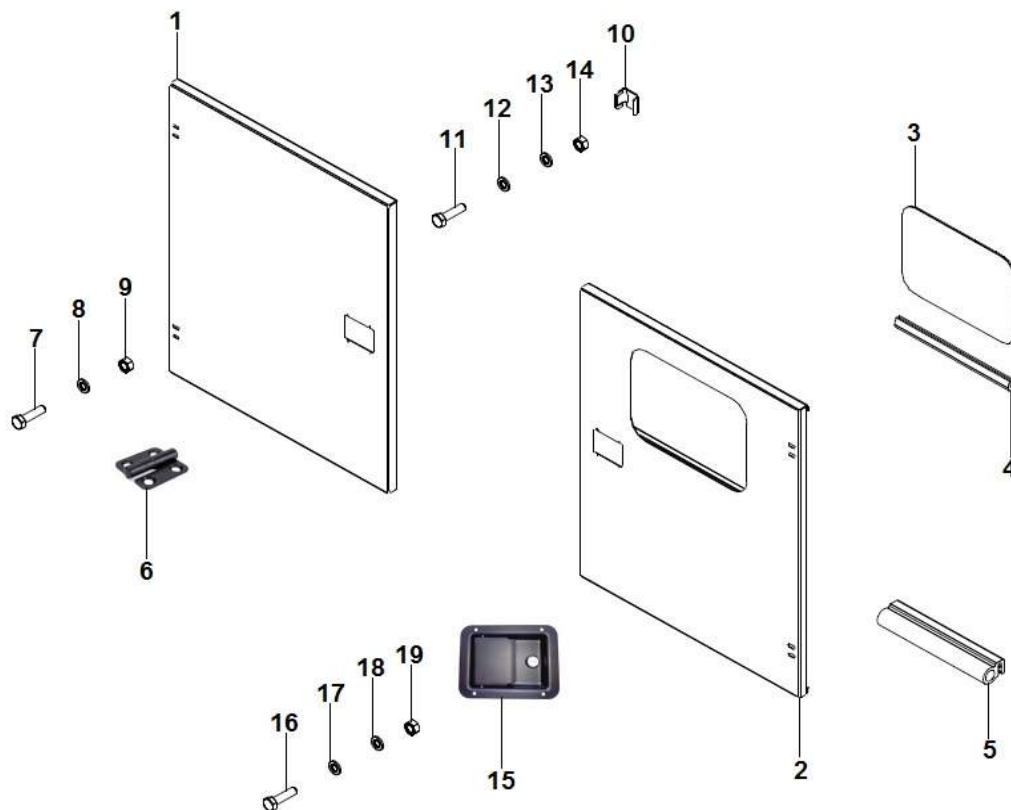
ITEM	CÓDIGO Nº DE PIEZAS CODE	QNT CT CTY	DENOMINAÇÃO / DENOMINACIÓN / DENOMINATION		
1	7140.024.042.00.1	2	Travessa	Travesaño	Crossmember
2	7140.024.043.00.9	2	Reforço	Refuerzo	Reinforcement
3.1	7161.001.008.00.5	1	Travessa Gerador - STD	Travesaño Generator - STD	Generator Crossmember - STD
3.2	7141.024.080.00.9	1	Travessa Gerador - Insonorizado	Travesaño Generator - Insonorizado	Generator Crossmember - Soundproofd
4.1	7161.001.007.00.7	3	Travessa Motor - STD	Travesaño Motor - STD	Engine Crossmember - STD
4.2	7141.024.079.00.1	1	Travessa Motor - Insonorizado	Travesaño Motor - Insonorizado	Engine Crossmember - Soundproofd
5	7180.001.010.00.1	2	Suporte	Soporte	Bracket
6.1	4101.048.022.05.9	4	Parafuso M12X25	Tornillo M12X25	M12X25 Screw
6.2	4101.048.024.05.5	24	Parafuso M12X30	Tornillo M12X30	M12X30 Screw
7	4103.012.011.01.9	28	Arruela Pressão A12	Arandela Presión A12	A12 Pressure Washer
8	4103.011.017.01.7	32	Arruela Lisa A13	Arandela Lisa A13	A13 Plate Washer
9	4102.011.014.05.7	28	Porca M12	Tuerca M12	M12 Nut
10	7180.001.011.00.9	1	Travessa	Travesaño	Crossmember



**REVESTIMENTOS EXTERNOS - INSONORIZADO**  
**REVESTIMENTOS EXTERNOS - INSONORIZADO**  
**EXTERNAL COVERINGS - SOUND PROOF**

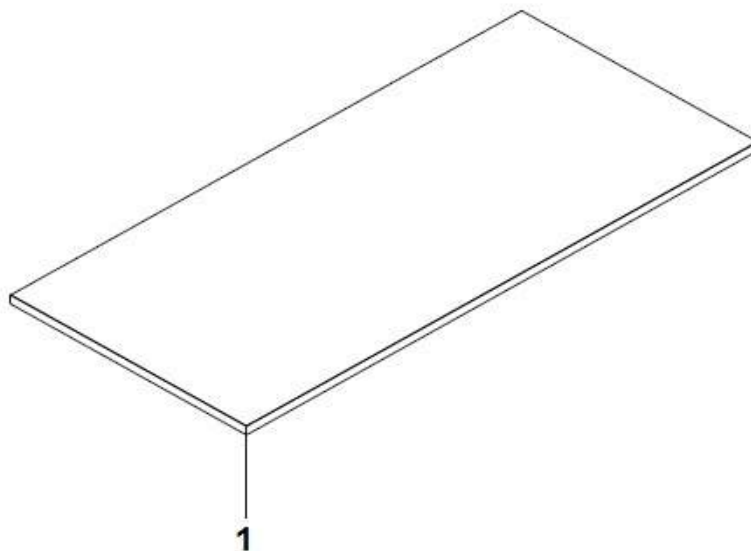
ITEM	CÓDIGO Nº DE PIEZAS CODE	QNT CT CTY	DENOMINAÇÃO / DENOMINACIÓN / DENOMINATION		
1	7141.024.055.00.1	1	Revestimento	Revestimiento	Covering
2	7141.024.074.00.2	4	Suporte	Soporte	Bracket
3	7141.024.085.00.8	2	Suporte	Soporte	Bracket
4	7141.024.060.00.1	2	Suporte	Soporte	Bracket
5	7141.024.057.00.7	1	Tomada de Ar	Captura de Aire	Air Capture
6	7141.024.056.00.9	1	Revestimento Interno	Revestimiento Interno	Internal Covering
7	7144.024.100.00.9	4	Fixador	Fijador	Fixer
8	7141.024.072.00.6	1	Revestimento Superior	Revestimiento Superior	Top Lock
9	7141.024.076.00.7	2	Alça Içamento	Argolla de Suspensión	Suspension Ring
10	7141.024.075.00.9	2	Alça Içamento	Argolla de Suspensión	Suspension Ring
11	7141.024.062.00.7	1	Travessa Direita	Travesaño Derecha	Right Crossmember
12	7141.024.061.00.9	1	Travessa Esquerda	Travesaño Izquierda	Left Crossmember
13	7141.024.077.00.5	1	Tampa Inspeção	Tapa Inspección	Inspection Cover
14	7141.024.073.00.4	1	Revestimento	Revestimiento	Covering
15	8015.107.584.00.5	CN	Perfil Borracha 5X30	Perfil Goma 5X30	5X30 Rubber Profile
16.1	4101.047.068.05.3	22	Parafuso M6X20	Tornillo M6X20	M6X20 Screw
16.2	4101.048.024.05.5	12	Parafuso M12X30	Tornillo M12X30	M12X30 Screw
17	7141.024.098.00.1	1	Protetor - Tela	Protector - Redija	Protector - Grid
18	7141.024.096.00.5	2	Revestimento	Revestimiento	Covering
19	7141.024.097.00.3	1	Revestimento	Revestimiento	Covering
20	7141.024.095.00.7	1	Revestimento	Revestimiento	Covering
21	7141.024.063.00.5	1	Travessa Esquerda	Travesaño Izquierda	Left Crossmember
22	7141.024.064.00.3	1	Travessa Direita	Travesaño Derecha	Right Crossmember
23.1	4103.011.011.02.8	CN	Arruela Lisa A6,4	Arandela Lisa A6,4	A6.4 Plate Washer
23.2	4103.011.017.01.7	CN	Arruela Lisa A13	Arandela Lisa A13	A13 Plate Washer
24.1	4103.012.007.07.4	CN	Arruela Pressão A6	Arandela Presión A6	A6 Pressure Washer
24.2	4103.012.011.01.9	CN	Arruela Pressão A12	Arandela Presión A12	A12 Pressure Washer





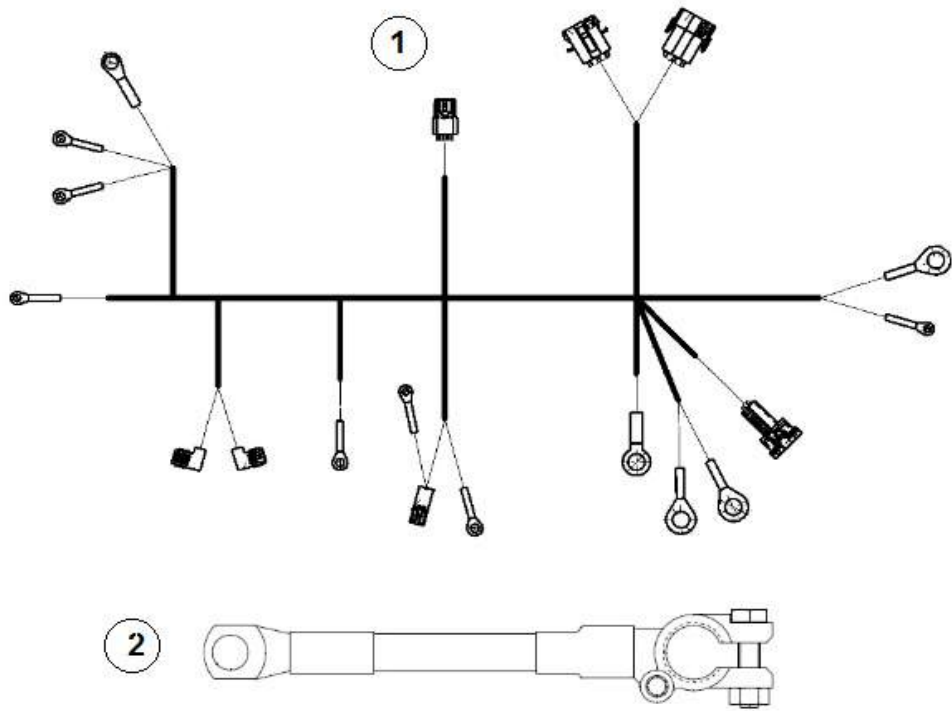
**PORTAS  
PUERTAS  
DOORS**

ITEM	CÓDIGO Nº DE PIEZAS CODE	QNT CT CTY	DENOMINAÇÃO / DENOMINACIÓN / DENOMINATION		
1	7141.024.065.00.0	3	Porta	Puerta	Door
2	7141.024.067.00.6	1	Porta com Visor	Puerta con Visor	Door with Viewfinder
3	7141.024.084.00.1	1	Vidro Porta	Vidrio Puerta	Door Glass
4	7141.024.103.00.9	1	Guarnição	Perfil de Goma	Rubber Profile
5	7141.024.104.00.7	4	Guarnição	Perfil de Goma	Rubber Profile
6.1	7144.024.162.00.9	4	Dobradiça - Abertura Direita	Bisagra - Apertura Derecha	Hinge - Right Opening
6.2	7144.024.149.00.6	4	Dobradiça - Abertura Esquerda	Bisagra - Apertura Izquierda	Hinge - Left Opening
7	4101.076.041.04.7	32	Parafuso Philips M6X20	Tornillo Philips M6X20	M6X20 Philips Screw
8	4103.012.007.07.4	16	Arruela Pressão A6	Arandela Presión A6	A6 Pressure Washer
9	4102.011.005.05.5	16	Porca M6	Tuerca M6	M6 Nut
10	7144.024.092.00.8	4	Trava	Traba	Lock
11	4101.047.066.07.3	12	Parafuso M6X16	Tornillo M6X16	M6X16 Screw
12	4103.012.007.07.4	12	Arruela Pressão A6	Arandela Presión A6	A6 Pressure Washer
13	4103.011.011.02.8	12	Arruela Lisa A6,4	Arandela Lisa A6,4	A6.4 Plate Washer
14	4102.011.005.05.5	12	Porca M6	Tuerca M6	M6 Nut
15	7144.024.150.00.4	4	Maçaneta	Manilla	Door Handle
16	4101.047.058.05.4	16	Parafuso M5X12	Tornillo M5X12	M5X12 Screw
17	4103.011.010.01.2	16	Arruela Lisa A5,3	Arandela Lisa A5,3	A5.3 Plate Washer
18	4103.012.006.01.9	16	Arruela Pressão A5	Arandela Presión A5	A5 Pressure Washer
19	4102.011.003.05.0	16	Porca M5	Tuerca M5	M5 Nut



**PROTETORES TÉRMICOS E ACÚSTICOS  
PROTECTORES TÉRMICOS Y ACÚSTICOS  
THERMALS AND ACOUSTICS PROTECTORS**

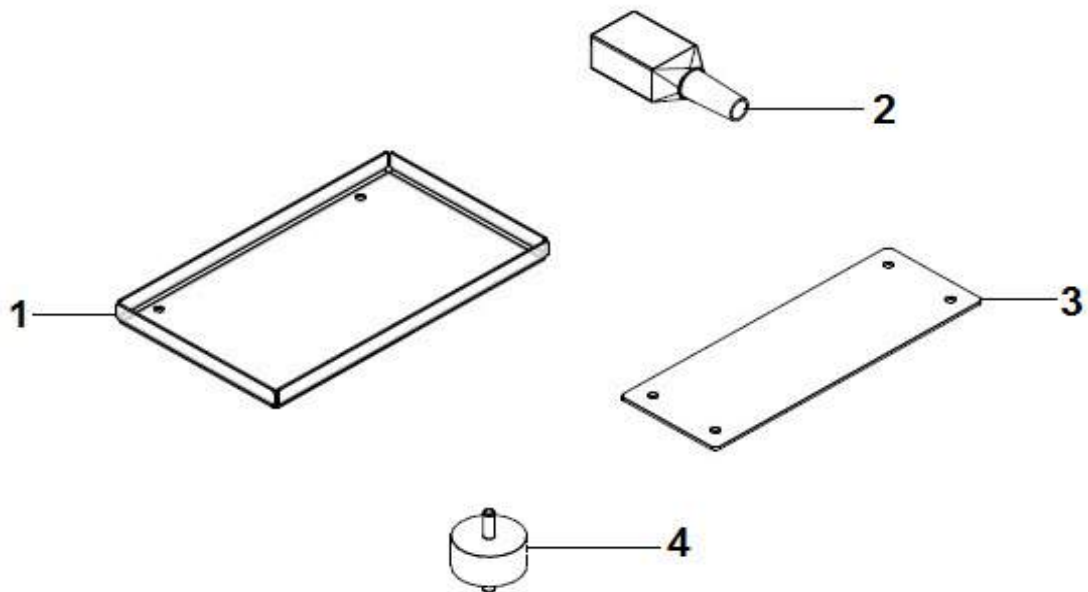
<b>ITEM</b>	<b>CÓDIGO Nº DE PIEZAS CODE</b>	<b>QNT CT CTY</b>	<b>DENOMINAÇÃO / DENOMINACIÓN / DENOMINATION</b>		
1.1	7141.024.105.00.4	CN	Manta Acústica - 995X275X50	Manta Acústica - 995X275X50	Acoustic Blanket - 995X275X50
1.2	7141.024.106.00.2	CN	Manta Acústica - 830X603X50	Manta Acústica - 830X603X50	Acoustic Blanket - 830X603X50
1.3	7141.024.107.00.0	CN	Manta Acústica - 390X80X50	Manta Acústica - 390X80X50	Acoustic Blanket - 390X80X50
1.4	7141.024.108.00.8	CN	Manta Acústica - 720X665X50	Manta Acústica - 720X665X50	Acoustic Blanket - 720X665X50
1.5	7141.024.109.00.6	CN	Manta Acústica - 1900X840X50	Manta Acústica - 1900X840X50	Acoustic Blanket - 1900X840X50
1.6	7141.024.110.00.4	CN	Manta Acústica - 1260X92X50	Manta Acústica - 1260X92X50	Acoustic Blanket - 1260X92X50
1.7	7141.024.111.00.2	CN	Manta Acústica - 800X140X50	Manta Acústica - 800X140X50	Acoustic Blanket - 800X140X50
1.8	7141.024.112.00.0	CN	Manta Acústica - 525X325X50	Manta Acústica - 525X325X50	Acoustic Blanket - 525X325X50



**SISTEMA ELÉTRICO - CHICOTES**  
**SISTEMA ELECTRICO - MAZO CABLES**  
**ELECTRICAL SYSTEM - HARNESS**

ITEM	CÓDIGO Nº DE PIEZAS CODE	QNT CT CTY	DENOMINAÇÃO / DENOMINACIÓN / DENOMINATION		
1	7041.010.017.00.9	1	Chicote Motor	Mazo Cables Motor	Engine Harness
2.1	7106.010.054.00.3	1	Cabo Positivo 600 mm	Cable Positivo 600 mm	600 mm Positive Cable
2.2	8002.111.511.00.0	1	Cabo Positivo 1000 mm	Cable Positivo 1000 mm	1000 mm Positive Cable
2.3	8002.111.517.00.7	1	Cabo Positivo 1250 mm	Cable Positivo 1250 mm	1250 mm Positive Cable
3.1	7106.010.055.00.0	1	Cabo Negativo 430 mm	Cable Negativo 430 mm	430 mm Negative Cable
3.2	6006.011.030.00.5	1	Cabo Negativo 820 mm	Cable Negativo 820 mm	820 mm Negative Cable
3.3	6007.011.459.00.4	1	Cabo Negativo 1900 mm	Cable Negativo 1900 mm	1900 mm Negative Cable





**SISTEMA ELÉTRICO - BATERIA**  
**SISTEMA ELÉCTRICO - BATERÍA**  
**ELECTRICAL SYSTEM - BATTERY**

ITEM	CÓDIGO Nº DE PIEZAS CODE	QNT CT CTY	DENOMINAÇÃO / DENOMINACIÓN / DENOMINATION		
1	7141.024.089.00.0	1	Suporte Bateria	Soporte Bateria	Battery Bracket
2	8013.111.099.00.3	1	Capa Polo Positivo	Tapa Polo Positivo	Positive Pole Cover
3	7145.024.045.00.3	1	Suporte	Soporte	Bracket
4	6005.001.088.00.7	4	Coxim	Soporte de Goma	Rubber Mounting



**PAINEL DE INSTRUMENTOS  
TABLERO DE INSTRUMENTOS  
DASHBOARD**

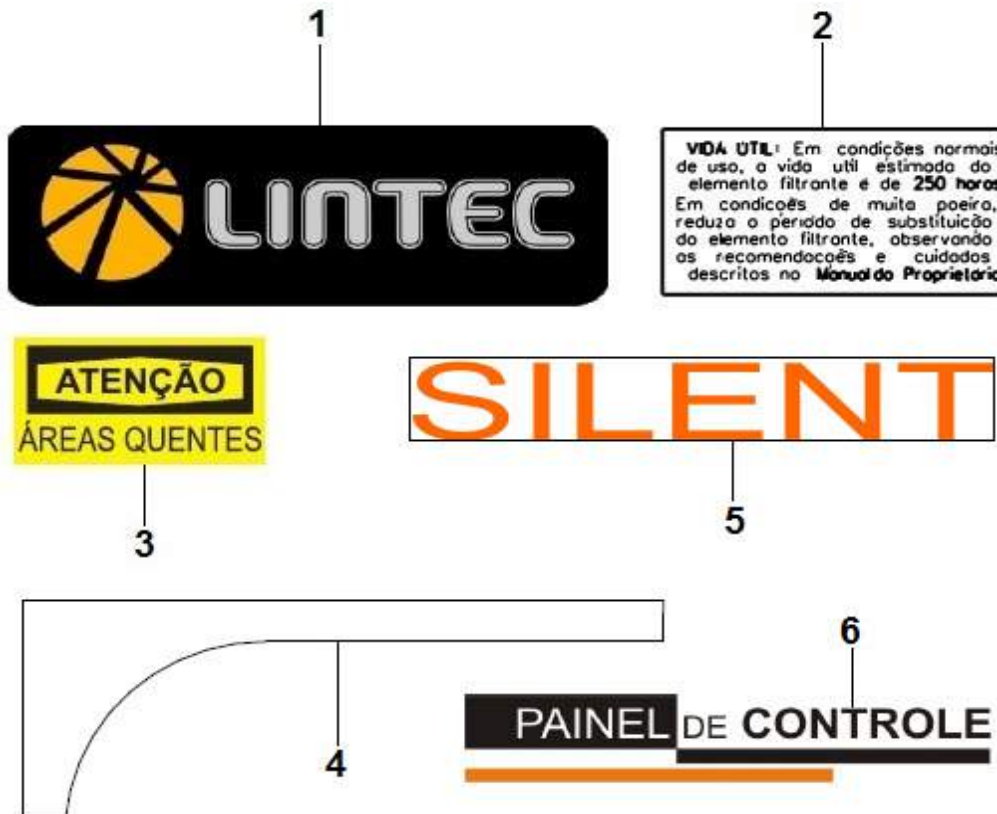
ITEM	CÓDIGO Nº DE PIEZAS CODE	QNT CT CTY	DENOMINAÇÃO / DENOMINACIÓN / DENOMINATION		
1	7041.010.032.00.8	1	Painel - Estacionário - Inclui Itens 2.1 ao 2.9	Panel - Estacionario - Incluye Ítems 2.1 al 2.9	Dashboard - Stationary - Includes Items 2.1 to 2.9
2.1	6007.011.164.00.0	2	Relé 20/40 Amperes	Rele 20/40 Amperes	20/40 Amperes Relay
2.2	7145.024.060.00.2	1	Interruptor Emergência	Interruptor Emergencia	Emergency Switch
2.3	7145.024.063.00.6	2	Contato NF	Contacto NF	NF Contact
2.4	7041.009.079.00.2	1	Controlador - Estacionário	Controlador - Estacionario	Controller - Stationary
2.5	7106.010.027.00.9	1	Lâmpada 2W 12 V	Lámpara 2W 12 V	2W Bulb 12 V
2.6	6007.011.070.00.9	1	Soquete	Zócalo	Socket
2.7	6007.011.073.00.3	1	Lente Bateria	Lente Bateria	Battery Lens
2.8	7145.024.134.00.5	1	Mini Disjuntor - 4 A	Mini Conmutador - 4 A	Breaker Mini - 4 A



1

**QUADRO TRANSFERÊNCIA AUTOMÁTICA**  
**QUADRO TRANSFERENCIA AUTOMÁTICA**  
**FRAME AUTOMATIC TRANSFER**

<b>ITEM</b>	<b>CÓDIGO Nº DE PIEZAS CODE</b>	<b>QNT CT CTY</b>	<b>DENOMINAÇÃO / DENOMINACIÓN / DENOMINATION</b>		
1	7176.024.448.00.4	1	Quadro Transferência Automática - QTA	Quadro Transferencia Automática - QTA	Frame Automatic Transfer - ATF



**VIDA ÚTIL:** Em condições normais de uso, a vida útil estimada do elemento filtrante é de **250 horas**. Em condições de muita poeira, reduz o período de substituição do elemento filtrante, observando as recomendações e cuidados descritos no Manual do Proprietário.

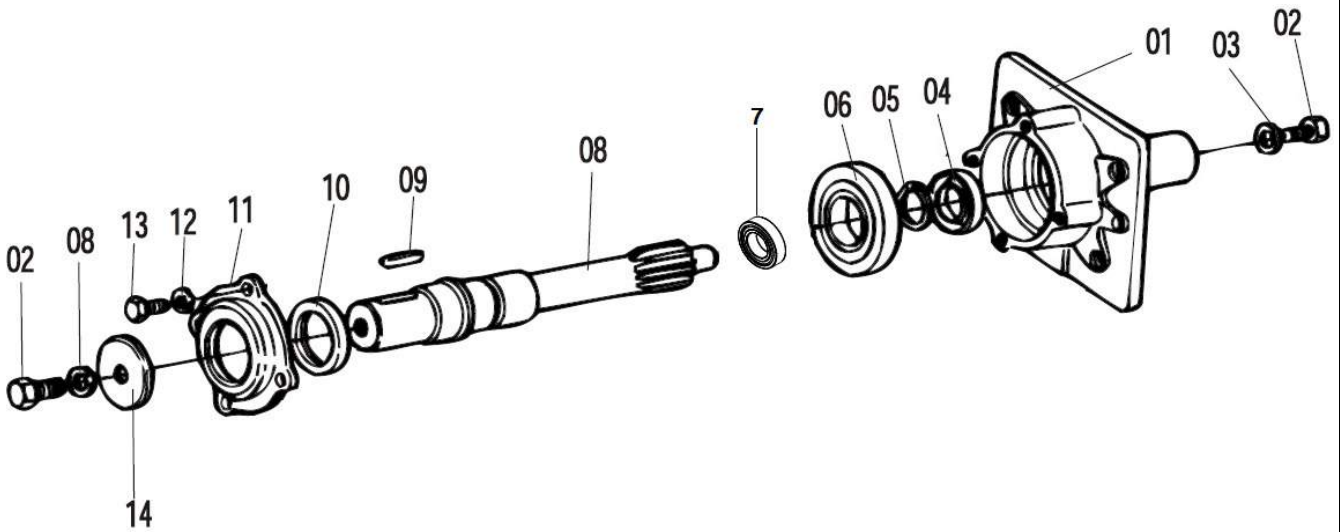
**ATENÇÃO**  
ÁREAS QUENTES

**SILENT**

**PAINEL DE CONTROLE**

**ADESIVOS  
ADHESIVOS  
ADHESIVES**

ITEM	CÓDIGO Nº DE PIEZAS CODE	QNT CT CTY	DENOMINAÇÃO / DENOMINACIÓN / DENOMINATION		
1	7040.014.004.00.5	1	Adesivo Lintec	Adhesivo Lintec	Lintec Sticker
2	8002.112.504.00.4	1	Adesivo Filtro Ar - PT	Adhesivo Filtro Aire - PT	Air Filter Sticker - PT
3	7110.024.159.00.6	1	Adesivo Atenção PT	Adhesivo Atenção PT	PT Atenção Sticker
4.1	7144.014.011.00.0	1	Adesivo Lateral Esquerdo	Adhesivo Lateral Izquierdo	Left Side Sticker
4.2	7144.014.010.00.2	1	Adesivo Lateral Direito	Adhesivo Lateral Derecho	Right Side Sticker
5	7144.014.007.00.8	2	Adesivo Silent	Adhesivo Silent	Silent Sticker
6	7142.024.022.00.9	1	Adesivo Painel	Adhesivo Tablero	Panel Sticker



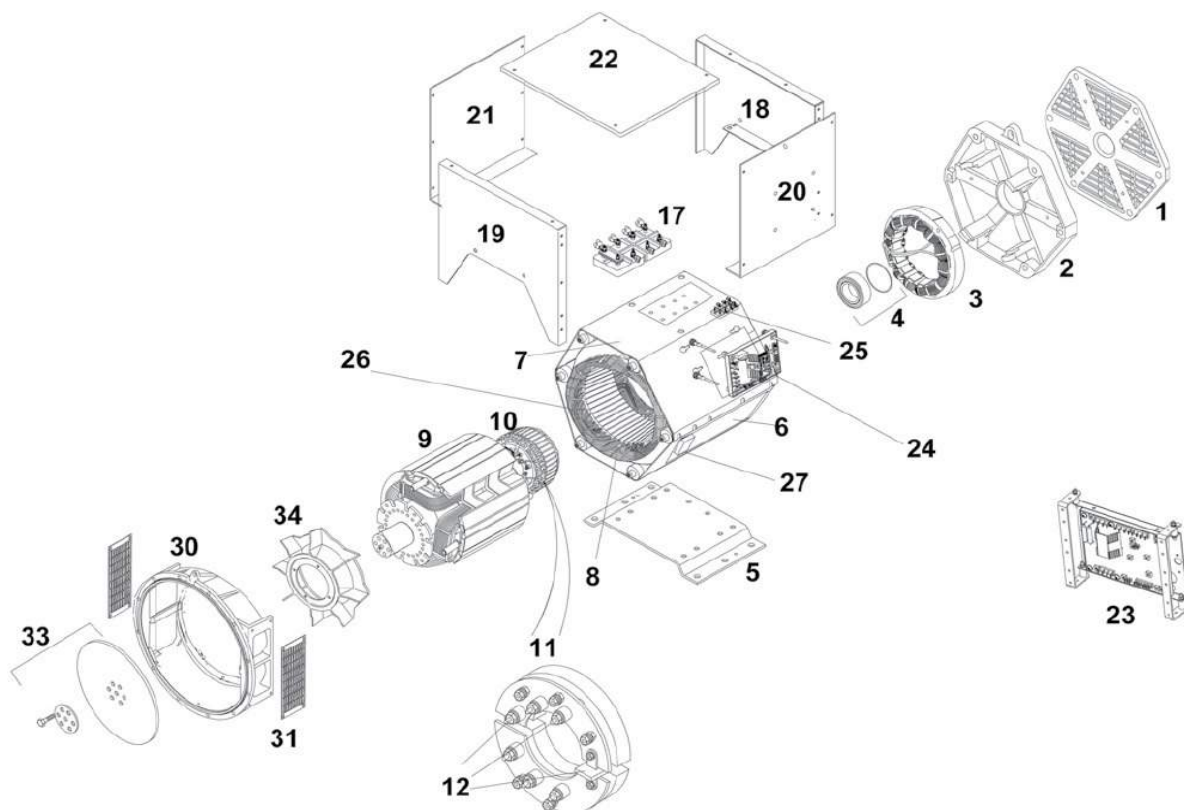
**TOMADA DE FORÇA**  
**TOMA DE FUERZA**  
**POWER TAKE OFF**

ITEM	CÓDIGO Nº DE PIEZAS CODE	QNT CT CTY	DENOMINAÇÃO / DENOMINACIÓN / DENOMINATION		
1	7141.005.009.00.1	1	Mancal	Cojinete	Bearing
2	4101.048.008.05.8	4	Parafuso M10X30	Tornillo M10X30	M10X30 Screw
3	4103.012.010.01.1	4	Arruela Pressão A10	Arandela Presión A10	A10 Pressure Washer
4	4002.011.032.00.2	1	Retentor 30X47X10	Retén 30X47X10	30X47X10 Seal
5	4008.010.032.00.0	1	Anel Elástico 35X1,5	Anillo Elástico 35X1,5	35X1.5 Snap Ring
6	4001.019.022.00.7	1	Rolamento 35X80X21	Rodamiento 35X80X21	35X80X21 Bearing
7	4001.018.050.02.5	1	Rolamento 17X40X12	Rodamiento 17X40X12	17X40X12 Bearing
8	7141.005.008.00.3	1	Eixo Entrada	Eje Entrada	Input Shaft
9	4005.010.037.00.5	1	Chaveta 10X8X50	Chaveta 10X8X50	10X8X50 Keyway
10	4002.012.080.00.0	1	Retentor 40X62X8	Retén 40X62X8	40X62X8 Seal
11	7107.007.012.00.4	1	Tampa	Tapa	Cover
12	4103.012.007.07.4	4	Arruela Pressão A6	Arandela Presión A6	A6 Pressure Washer
13	4101.047.068.05.3	4	Parafuso M6X20	Tornillo M6X20	M6X20 Screw
14	7106.003.028.00.6	1	Arruela 11X45X5	Arandela 11X45X5	11X45X5 Washer



**GERADOR - LDG35  
GENERADOR - LDG35  
GENERATOR - LDG35**

ITEM	CÓDIGO Nº DE PIEZAS CODE	QNT CT CTY	DENOMINAÇÃO / DENOMINACIÓN / DENOMINATION		
1	S/R	1	Sem Reposição	Sin Reemplazo	No Replacement



**GERADOR - LDG33YS**  
**GENERADOR - LDG33YS**  
**GENERATOR - LDG33YS**

ITEM	CÓDIGO Nº DE PIEZAS CODE	QNT CT CTY	DENOMINAÇÃO / DENOMINACIÓN / DENOMINATION		
-	7176.024.441.00.9	1	Alternador - Inclui Itens 1 ao 34	Alternador - Incluye Itens 1 al 34	Alternator - Includes Items 1 to 34
1	S/R	1	Sem Reposição	Sin Reemplazo	No Replacement
2	S/R	1	Sem Reposição	Sin Reemplazo	No Replacement
3	S/R	1	Sem Reposição	Sin Reemplazo	No Replacement
4	S/R	1	Sem Reposição	Sin Reemplazo	No Replacement
5	S/R	1	Sem Reposição	Sin Reemplazo	No Replacement
6	S/R	1	Sem Reposição	Sin Reemplazo	No Replacement
7	S/R	1	Sem Reposição	Sin Reemplazo	No Replacement
8	S/R	1	Sem Reposição	Sin Reemplazo	No Replacement
9	S/R	1	Sem Reposição	Sin Reemplazo	No Replacement
10	S/R	1	Sem Reposição	Sin Reemplazo	No Replacement
11	S/R	1	Sem Reposição	Sin Reemplazo	No Replacement
12	S/R	1	Sem Reposição	Sin Reemplazo	No Replacement
13	S/R	1	Sem Reposição	Sin Reemplazo	No Replacement
14	S/R	1	Sem Reposição	Sin Reemplazo	No Replacement
15	S/R	1	Sem Reposição	Sin Reemplazo	No Replacement
16	S/R	1	Sem Reposição	Sin Reemplazo	No Replacement
17	S/R	1	Sem Reposição	Sin Reemplazo	No Replacement
18	S/R	1	Sem Reposição	Sin Reemplazo	No Replacement
19	S/R	1	Sem Reposição	Sin Reemplazo	No Replacement
20	S/R	1	Sem Reposição	Sin Reemplazo	No Replacement
21	S/R	1	Sem Reposição	Sin Reemplazo	No Replacement
22	S/R	1	Sem Reposição	Sin Reemplazo	No Replacement
23	7176.024.442.00.7	1	Controlador	Controlador	Controller
24.1	7176.024.443.00.5	1	Regulador Tensão / AVR - STD	Regulador Tensión / AVR - STD	Tension Regulator / AVR - STD

