

**4LDG4180TY, LDG80, LDG81Y E LDG82YS**



**UMA EMPRESA DO GRUPO AGRALE**

**CATÁLOGO DE PEÇAS**



UMA EMPRESA DO GRUPO **AGRALE**

**4LDG4180**  
**LDG80**  
**LDG81Y**  
**LDG82YS**

**1ª Edição / 1ª Edición / 1<sup>st</sup> Edition**

## ***Catálogo de Peças***

Este catálogo de peças foi desenvolvido para facilitar a identificação e localização das peças de reposição. As ilustrações aqui contidas não devem servir como base para quaisquer resoluções de ordem técnica.

A correta interpretação e manuseio deste catálogo são formas para se obter um melhor atendimento dos pedidos de peças de reposição. Na ilustração estão identificadas a peça e o número dos itens, e na relação encontramos o número do item por ordem sequencial, código, quantidade, denominação e sua aplicação por modelo, quando houver.

## ***Catálogo de Piezas***

Este catálogo de piezas fue desarrollado para facilitar la identificación de las piezas de reposición. Las ilustraciones que acompañan el mismo no deben servir de base para cualquier resolución de orden técnica.

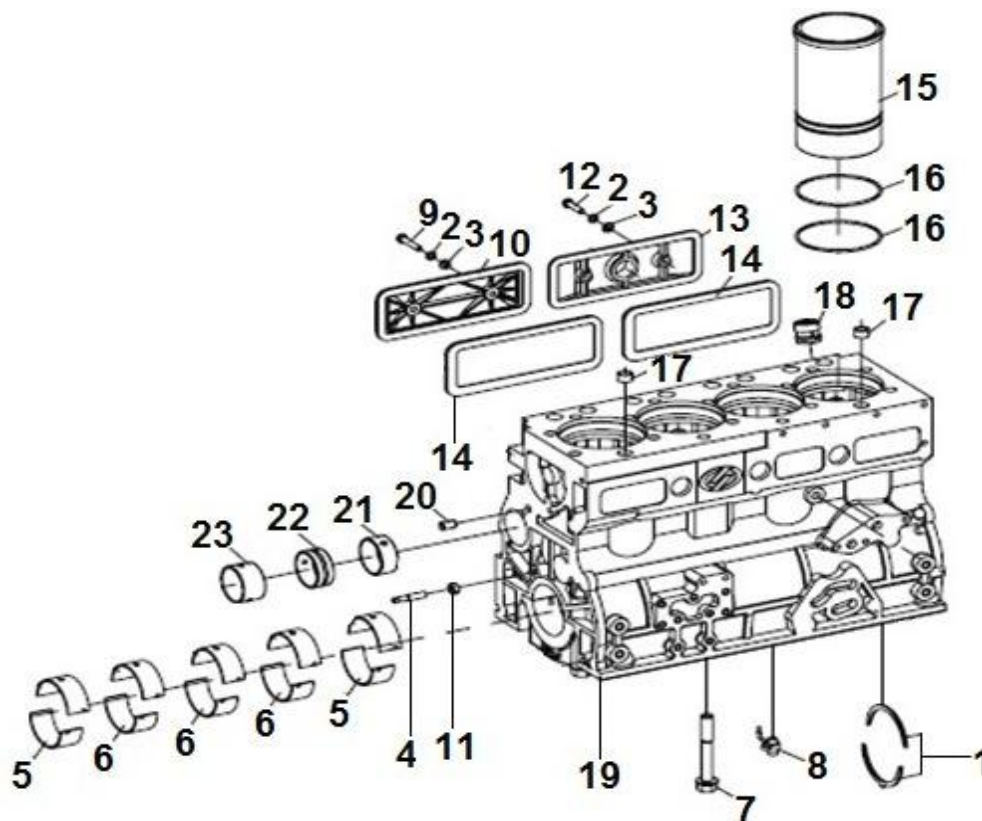
La correcta interpretación y utilización de este catálogo son formas para obtener una mejor atención de los pedidos de las piezas de reposición. En la ilustración están identificadas las piezas y el número de los ítems, y en la relación encontramos el número del ítem por orden de secuencia, código, cantidad, denominación y su aplicación por modelo, siempre que exista.

## ***Catalog of Parts***

This catalog of parts was developed to make the identification and location of spare parts easy. The pictures shown here must not be used as a base for any technical decision.

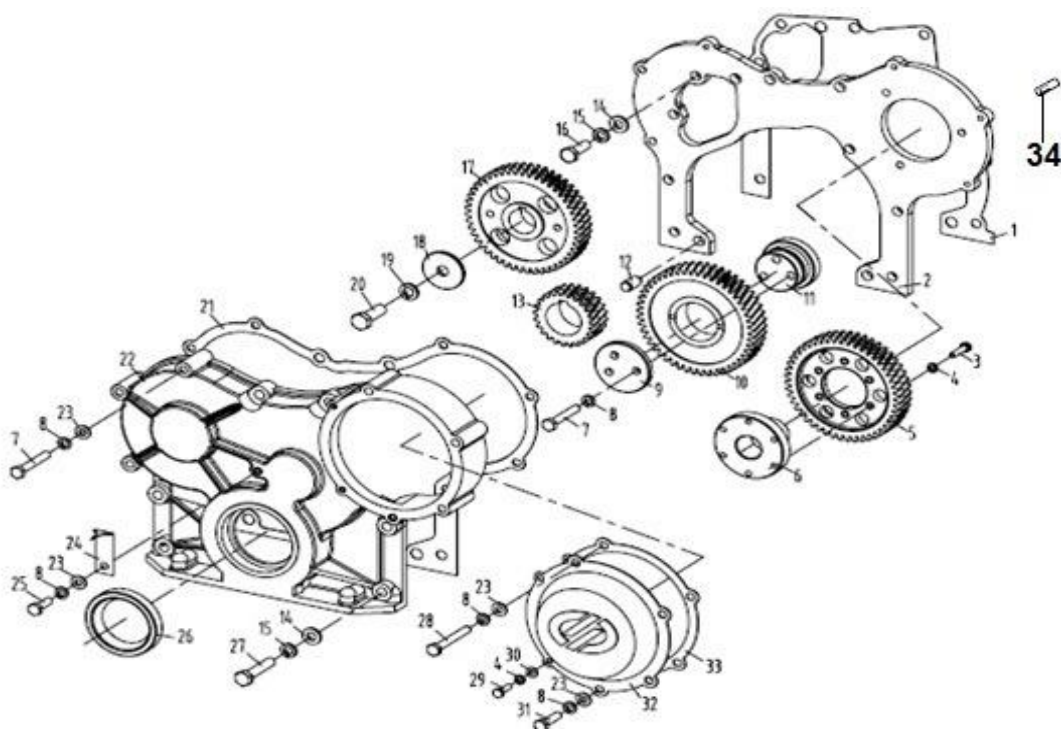
The correct interpretation and handling of this catalog are ways to get a better understanding of spare parts orders. The part and items number are identified in the picture and in the list we can find the item number by sequence order, code, quantity, denomination and its use by model, when exist.





**SISTEMA DO MOTOR - BLOCO**  
**SISTEMA DEL MOTOR - BLOC**  
**ENGINE SYSTEM - BLOCK**

ITEM	CÓDIGO Nº DE PIEZAS CODE	QNT CT CTY	DENOMINAÇÃO / DENOMINACIÓN / DENOMINATION		
-	7167.000.001.01.6	1	Motor Lintec 4LDG4180Y	Motor Lintec 4LDG4180Y	4LDG4180Y Lintec Engine
1	7166.001.024.00.1	1	Espaçador	Espaciador	Spacer
2	4103.012.009.02.1	4	Arruela Pressão A8	Arandela Presión A8	A8 Pressure Washer
3	4103.011.013.01.6	4	Arruela Lisa A8,4	Arandela Lisa A8,4	A8.4 Plate Washer
4	7164.001.024.00.6	1	Injetor Óleo	Inyector Aceite	Oil Injector
5	7166.001.010.00.0	2	Bronzina Dianteira e Traseira	Buje Delantera y Trasera	Front and Rear Bushing
6	7166.001.013.00.4	3	Bronzina Central	Buje Central	Center Bushing
7	7042.001.025.00.1	10	Parafuso	Tornillo	Screw
8	7161.001.162.00.0	4	Injetor Óleo	Inyector Aceite	Oil Injector
9	4101.047.095.07.2	2	Parafuso M8X40	Tornillo M8X40	M8X40 Screw
10	7042.001.050.00.9	1	Tampa	Tapa	Cover
11	4102.011.011.05.3	1	Porca M10	Tuerca M10	M10 Nut
12	4101.047.094.05.9	2	Parafuso M8X35	Tornillo M8X35	M8X35 Screw
13	7164.001.030.00.3	1	Tampa Lateral Bloco	Tapa Lateral Bloque	Block Side Cover
14	7166.001.006.00.8	2	Junta	Junta	Gasket
15	7166.001.007.00.6	4	Camisa	Camisa	Liner
16	7166.001.008.00.4	8	Anel Vedação	Anillo Sellado	Sealing Ring
17	7042.001.039.00.2	2	Bucha	Buje	Bushing
18	7042.007.002.00.4	1	Bucha	Buje	Bushing
19	7166.001.009.00.2	1	Bloco	Bloque	Block
20	4004.010.042.00.8	1	Pino 12X20	Perno 12X20	12X20 Pin
21	7042.005.001.00.8	1	Bucha	Buje	Bushing
22	7042.005.003.00.4	1	Bucha	Buje	Bushing
23	7042.005.010.00.9	1	Bucha	Buje	Bushing



**SISTEMA DO MOTOR - CARÇA DIANTEIRA**  
**SISTEMA DEL MOTOR - CARCAZA DELANTERA**  
**ENGINE SYSTEM - FRONT HOUSING**

ITEM	CÓDIGO Nº DE PIEZAS CODE	QNT CT CTY	DENOMINAÇÃO / DENOMINACIÓN / DENOMINATION		
1	7042.001.005.00.3	1	Junta	Junta	Gasket
2	7042.001.006.00.1	1	Carça Engrenagens	Carcaza Engranajes	Gears Housing
3	4101.047.069.07.7	6	Parafuso M6X25	Tornillo M6X25	M6X25 Screw
4	4103.012.007.07.4	8	Arruela Pressão A6	Arandela Presión A6	A6 Pressure Washer
5	7042.008.003.00.1	1	Engrenagem	Engranaje	Gear
6	7166.001.031.00.6	1	Flange	Brida	Flange
7	4101.047.098.05.0	4	Parafuso M8X55	Tornillo M8X55	M8X55 Screw
8	4103.012.009.02.1	9	Arruela Pressão A8	Arandela Presión A8	A8 Pressure Washer
9	7166.001.032.00.4	1	Fixador	Fijador	Fixer
10	7166.001.033.00.2	1	Engrenagem	Engranaje	Gear
11	7166.001.034.00.0	1	Eixo	Eje	Shaft
12	4004.010.032.00.9	1	Pino 6X12	Perno 6X12	6X12 Pin
13	7166.001.035.00.7	1	Engrenagem	Engranaje	Gear
14	4103.011.015.01.1	9	Arruela Lisa A10,5	Arandela Lisa A10,5	A10.5 Plate Washer
15	4103.012.010.01.1	9	Arruela Pressão A10	Arandela Presión A10	A10 Pressure Washer
16	4101.048.008.05.8	3	Parafuso M10X30	Tornillo M10X30	M10X30 Screw
17	7166.001.036.00.5	1	Engrenagem	Engranaje	Gear
18	7161.001.061.00.4	1	Arruela	Arandela	Washer
19	4103.012.011.01.9	1	Arruela Pressão A12	Arandela Presión A12	A12 Pressure Washer
20	4101.048.026.05.0	1	Parafuso M12X35	Tornillo M12X35	M12X35 Screw
21	7166.001.037.00.3	1	Junta	Junta	Gasket
22	7166.001.038.00.1	1	Carça Engrenagens	Carcaza Engranajes	Gears Housing
23	4103.011.013.01.6	6	Arruela Lisa A8,4	Arandela Lisa A8,4	A8.4 Plate Washer
24	7166.001.039.00.9	1	Indicador PMS	Indicador PMS	PMS Indicator
25	4101.047.084.04.3	1	Parafuso M8X10	Tornillo M8X10	M8X10 Screw
26	7166.001.040.00.7	1	Retentor	Retén	Seal
27	4101.045.055.06.0	6	Parafuso M10X50	Tornillo M10X50	M10X50 Screw





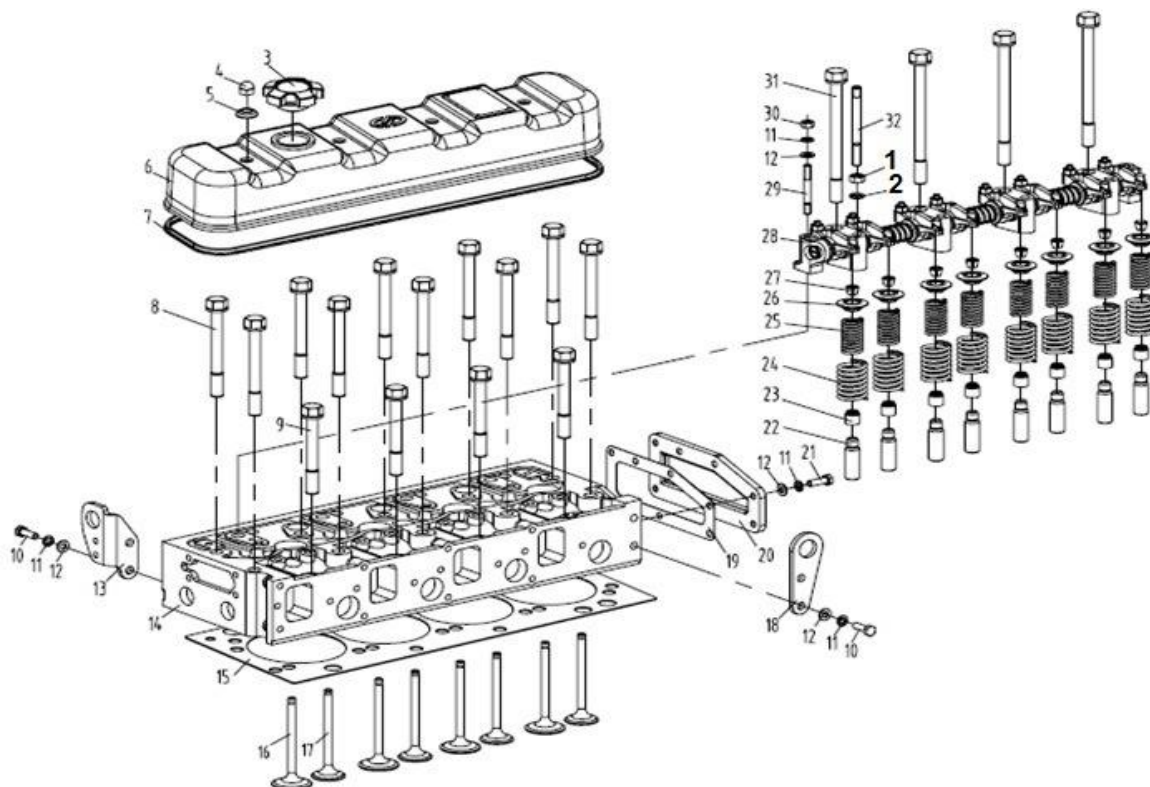










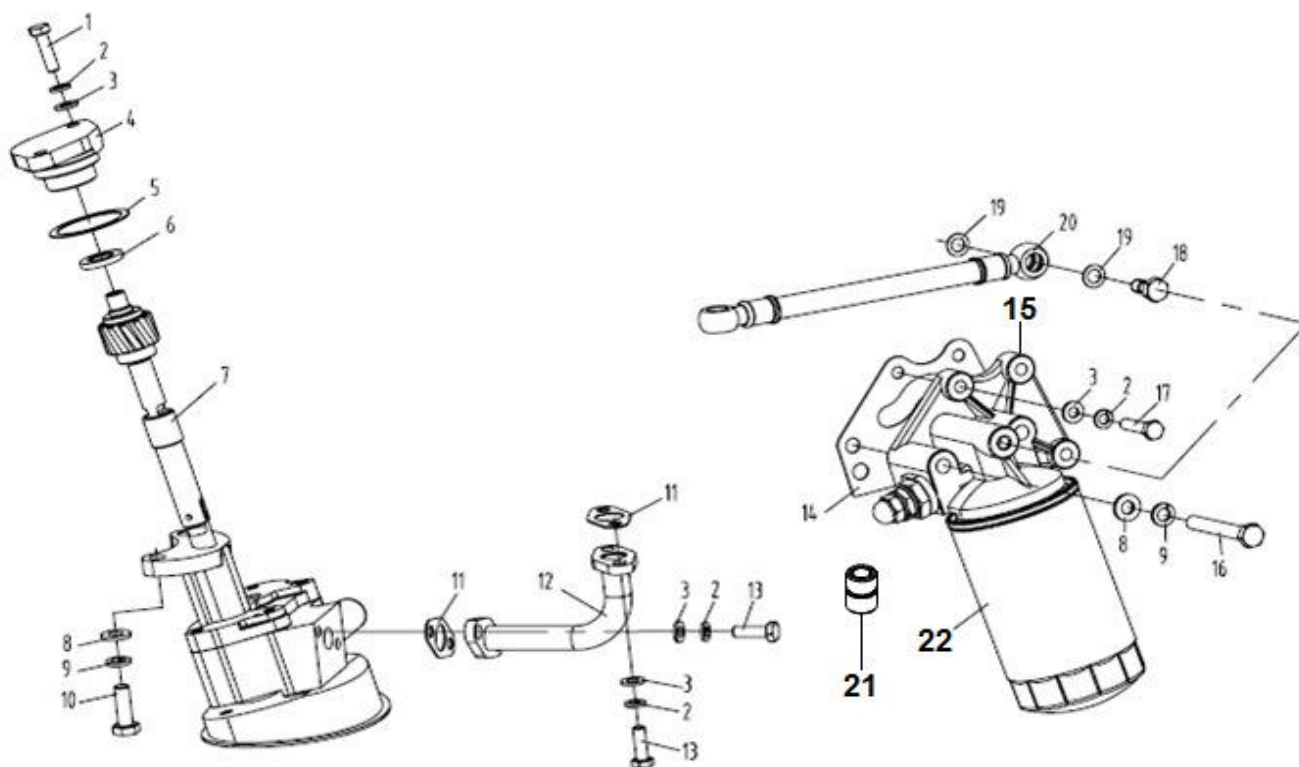


**SISTEMA DO MOTOR - CABEÇOTE**  
**SISTEMA DEL MOTOR - CULATA**  
**ENGINE SYSTEM - CYLINDER HEAD**

ITEM	CÓDIGO Nº DE PIEZAS CODE	QNT CT CTY	DENOMINAÇÃO / DENOMINACIÓN / DENOMINATION		
1	4102.011.011.05.3	4	Porca M10	Tuerca M10	M10 Nut
2	4103.012.010.01.1	4	Arruela Pressão A10	Arandela Presión A10	A10 Pressure Washer
3	8027.101.080.00.5	1	Tampa Abastecimento Óleo	Tapa Suministro Aceite	Oil Supply Cover
4	7042.001.048.00.3	4	Porca	Tuerca	Nut
5	4014.010.014.00.6	4	Anel Vedação 10X16X1,5	Anillo Vedación 10X16X1,5	10X16X1.5 Sealing Ring
6	7164.001.033.00.7	1	Tampa Válvulas	Tapa Válvula	Cover Valve
7	7164.001.034.00.5	1	Junta Tampa Válvulas	Junta Tapa Válvula	Cover Valve Gasket
8	7042.006.005.00.8	10	Parafuso	Tornillo	Screw
9	7042.006.006.00.6	4	Parafuso	Tornillo	Screw
10	4101.047.088.05.1	4	Parafuso M8X20	Tornillo M8X20	M8X20 Screw
11	4103.012.009.02.1	13	Arruela Pressão A8	Arandela Presión A8	A8 Pressure Washer
12	4103.011.013.01.6	13	Arruela Lisa A8,4	Arandela Lisa A8,4	A8.4 Plate Washer
13	7166.001.045.00.6	1	Alça Içamento	Argolla de Suspensión	Suspension Ring
14	7164.001.035.00.2	1	Cabeçote	Culata	Cylinder Head
15	7164.001.036.00.0	1	Junta Cabeçote	Junta Culata	Cylinder Head Gasket
16	7166.001.048.00.0	4	Válvula Admissão	Válvula Admisión	Intake Valve
17	7166.001.049.00.8	4	Válvula Escape	Válvula Escape	Exhaust Valve
18	7042.006.017.00.3	1	Suporte	Soporte	Bracket
19	7042.006.019.00.9	1	Junta	Junta	Gasket
20	7042.006.018.00.1	1	Tampa	Tapa	Cover
21	4101.047.090.05.7	7	Parafuso M8X25	Tornillo M8X25	M8X25 Screw
22	7042.005.021.00.6	8	Guia Válvula	Guia Válvula	Valve Guide
23	7166.001.050.00.6	8	Retentor	Retén	Seal
24	7042.006.023.00.1	8	Mola Externa	Resorte Externa	External Spring
25	7042.006.024.00.9	8	Mola Interna	Resorte Interna	Internal Spring
26	7042.006.025.00.6	8	Prato Mola	Plato Resorte	Spring Dish
27	7042.006.026.00.4	16	Trava	Traba	Lock



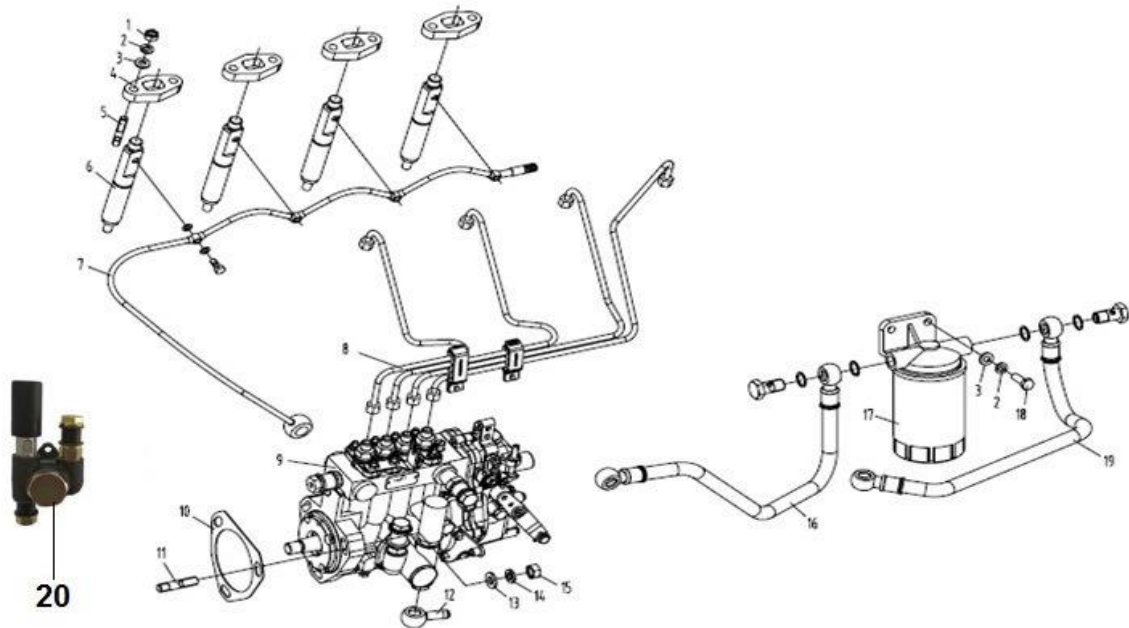




**SISTEMA DO MOTOR - BOMBA DO ÓLEO**  
**SISTEMA DEL MOTOR - BOMBA DE ACEITE**  
**ENGINE SYSTEM - OIL PUMP**

ITEM	CÓDIGO Nº DE PIEZAS CODE	QNT CT CTY	DENOMINAÇÃO / DENOMINACIÓN / DENOMINATION		
1	4101.047.092.05.3	2	Parafuso M8X30	Tornillo M8X30	M8X30 Screw
2	4103.012.009.02.1	9	Arruela Pressão A8	Arandela Presión A8	A8 Pressure Washer
3	4103.011.013.01.6	9	Arruela Lisa A8,4	Arandela Lisa A8,4	A8.4 Plate Washer
4	7042.007.003.00.2	1	Flange	Brida	Flange
5	7042.007.001.00.6	1	Junta	Junta	Gasket
6	7042.007.019.00.8	1	Arruela	Arandela	Washer
7	7166.001.056.00.3	1	Bomba Óleo	Bomba Aceite	Oil Pump
8	4103.011.015.01.1	4	Arruela Lisa A10,5	Arandela Lisa A10,5	A10.5 Plate Washer
9	4103.012.010.01.1	4	Arruela Pressão A10	Arandela Presión A10	A10 Pressure Washer
10	4101.048.008.05.8	2	Parafuso M10X30	Tornillo M10X30	M10X30 Screw
11	7042.007.023.00.0	2	Junta	Junta	Gasket
12	7166.001.080.00.3	1	Tubo	Tubo	Tube
13	4101.047.089.01.8	4	Parafuso M8X22	Tornillo M8X22	M8X22 Screw
14	7042.001.032.00.7	1	Junta	Junta	Gasket
15	7166.001.081.00.1	1	Filtro Óleo - Inclui Item 22	Filtro Aceite - Inclú Item 22	Oil Filter - Includes Item 22
16	4101.045.062.05.8	2	Parafuso M10X75	Tornillo M10X75	M10X75 Screw
17	4101.047.094.05.9	3	Parafuso M8X35	Tornillo M8X35	M8X35 Screw
18	7166.001.082.00.9	1	Parafuso Oco	Tornillo Hueco	Hollow Screw
19	4014.010.014.00.6	2	Anel Vedação 10X16X1,5	Anillo Vedación 10X16X1,5	10X16X1.5 Sealing Ring
20	7166.001.083.00.7	1	Mangueira	Manguera	Hose
21	7042.007.050.00.3	1	Conector M24X2 - 1"	Conector M24X2 - 1"	M24X2 - 1" Conector
22	6003.001.068.00.4	1	Elemento Filtro Óleo (A)	Elemento Filtro Aceite (A)	Oil Filter Element (A)

(A) Na primeira substituição do elemento do filtro do óleo, deve ser acrescentado também o conector, item 21.

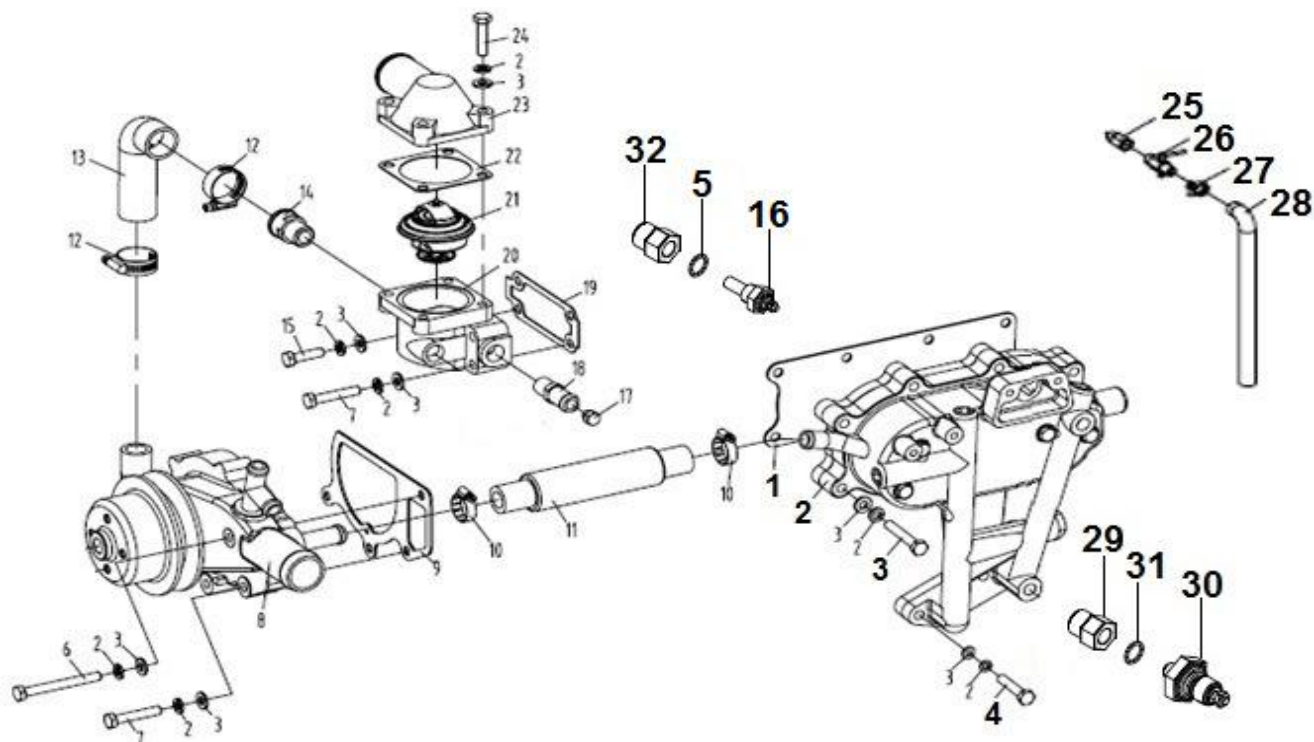


**SISTEMA DO MOTOR - BOMBA DO COMBUSTÍVEL**  
**SISTEMA DEL MOTOR - BOMBA DEL COMBUSTIBLE**  
**ENGINE SYSTEM - FUEL PUMP**

ITEM	CÓDIGO Nº DE PIEZAS CODE	QNT CT CTY	DENOMINAÇÃO / DENOMINACIÓN / DENOMINATION		
1	4102.011.007.07.7	8	Porca M8	Tuerca M8	M8 Nut
2	4103.012.009.02.1	10	Arruela Pressão A8	Arandela Presión A8	A8 Pressure Washer
3	4103.011.013.01.6	10	Arruela Lisa A8,4	Arandela Lisa A8,4	A8.4 Plate Washer
4	7163.001.044.00.6	4	Fixador	Fijación	Holder
5	7163.001.045.00.3	8	Prisioneiro	Espárrago	Stud
6	7164.001.049.00.3	4	Injetor Combustível	Inyector Combustible	Fuel Injector
7	7166.001.087.00.8	1	Tubo	Tubo	Tube
8	7164.001.050.00.1	1	Kit Tubos Injeção	Kit Tubos Inyección	Injection Tubes Kit
9	7166.001.089.00.4	1	Bomba Combustível - Inclui Item 20	Bomba Combustible - Incluye Ítem 20	Fuel Pump - Includes Item 20
10	7042.001.021.00.0	1	Junta Bomba Combustível	Junta Bomba Combustible	Fuel Pump Gasket
11	4101.035.013.01.2	3	Prisioneiro M8X35	Espárrago M8X35	M8X35 Stud
12	7042.008.005.00.6	1	Adaptador	Adaptador	Adapter
13	4103.011.015.01.1	3	Arruela Lisa A10,5	Arandela Lisa A10,5	A10.5 Plate Washer
14	4103.012.010.01.1	3	Arruela Pressão A10	Arandela Presión A10	A10 Pressure Washer
15	4102.011.011.05.3	3	Porca M10	Tuerca M10	M10 Nut
16	7042.011.003.00.6	1	Mangueira	Manguera	Hose
17.1	7042.008.004.00.9	1	Filtro Combustível - Inclui Item 17.2	Filtro Combustible - Incluye Ítem 17.2	Fuel Filter - Includes Item 17.2
17.2	7006.011.086.00.6	1	Elemento Filtro Combustível	Elemento Filtro Combustible	Fuel Filter Element
18	4101.047.090.05.7	2	Parafuso M8X25	Tornillo M8X25	M8X25 Screw
19	7042.011.001.00.0	1	Mangueira	Manguera	Hose
20	7162.001.081.00.0	1	Bomba Alimentadora	Bomba Alimentación	Pump Supply







**SISTEMA DO MOTOR - BOMBA DA ÁGUA**  
**SISTEMA DEL MOTOR - BOMBA DE ÁGUA**  
**ENGINE SYSTEM - WATER PUMP**

ITEM	CÓDIGO Nº DE PIEZAS CODE	QNT CT CTY	DENOMINAÇÃO / DENOMINACIÓN / DENOMINATION		
1	7166.001.103.00.3	1	Junta	Junta	Gasket
2	7166.001.104.00.1	1	Resfriador Óleo	Enfriador Aceite	Óil Cooler
3	4101.047.097.05.2	4	Parafuso M8X50	Tornillo M8X50	M8X50 Screw
4	4101.047.095.07.2	2	Parafuso M8X40	Tornillo M8X40	M8X40 Screw
5	4014.010.020.00.3	1	Anel Vedação 14X18	Anillo Vedación 14X18	14X18 Sealing Ring
6	4101.045.042.05.0	1	Parafuso M8X75	Tornillo M8X75	M8X75 Screw
7	4101.047.096.05.4	5	Parafuso M8X45	Tornillo M8X45	M8X45 Screw
8	7166.001.093.00.6	1	Bomba da Água	Bomba de Agua	Water Pump
9	7166.001.094.00.4	1	Junta	Junta	Gasket
10	8013.108.011.00.3	2	Abraçadeira 25-30 mm	Abrazadera 25-30 mm	25-30 mm Clamp
11	7166.001.095.00.1	1	Manguera	Manguera	Hose
12	6001.004.211.00.1	2	Abraçadeira 1.1/4"-1.3/4"	Abrazadera 1.1/4"-1.3/4"	1.1/4"-1.3/4" Clamp
13	7042.009.016.00.2	1	Manguera	Manguera	Hose
14	7166.001.096.00.9	1	Conector	Conector	Connector
15	4101.047.092.05.3	2	Parafuso M8X30	Tornillo M8X30	M8X30 Screw
16	8008.111.052.00.2	1	Sensor de Temperatura	Sensor de Temperatura	Temperature Sensor
17	7166.001.097.00.7	1	Bujão 1/4"	Tapón 1/4"	1/4" Plug
18	7166.001.098.00.5	1	Tubo	Tubo	Tube
19	7042.009.020.00.4	1	Junta	Junta	Gasket
20	7166.001.099.00.3	1	Carcaça Válvula Termostática	Carcaza Válvula Termostática	Thermostat Valve Housing
21	7166.001.100.00.9	1	Válvula Termostática	Válvula Termostática	Thermostat Valve
22	7166.001.101.00.7	1	Junta	Junta	Gasket
23	7166.001.102.00.5	1	Tampa	Tapa	Cover
24	4101.047.094.05.9	4	Parafuso M8X35	Tornillo M8X35	M8X35 Screw
25	8027.101.147.00.2	1	Conector	Conector	Connector
26	8027.101.146.00.4	1	Válvula Dreno	Valvula Dreno	Drain Valve
27	8002.108.105.00.6	1	Abraçadeira 3/4"-1"	Abrazadera 3/4"-1"	3/4"-1" Clamp



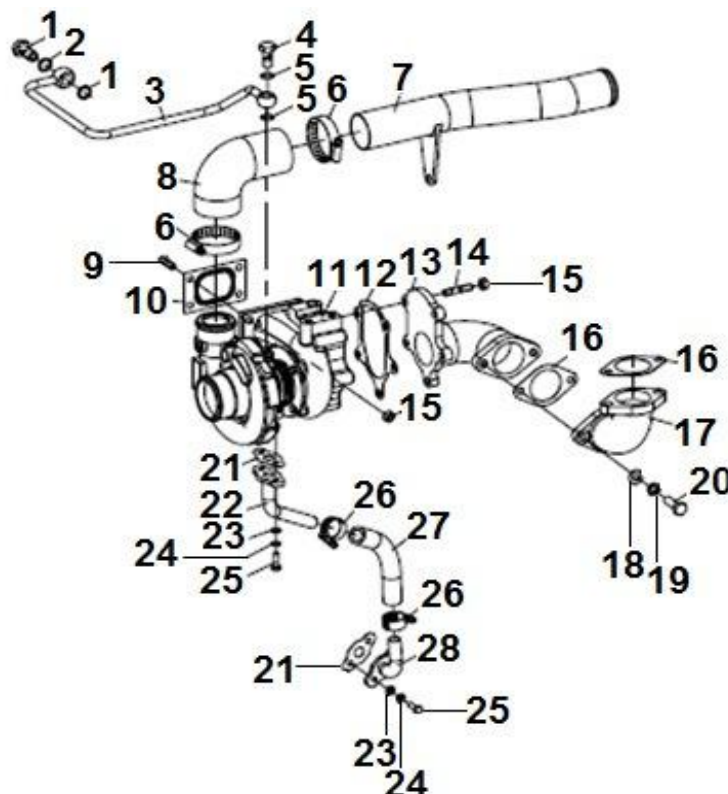












**SISTEMA DO MOTOR - TURBO**  
**SISTEMA DEL MOTOR - TURBO**  
**ENGINE SYSTEM - TURBO**

ITEM	CÓDIGO Nº DE PIEZAS CODE	QNT CT CTY	DENOMINAÇÃO / DENOMINACIÓN / DENOMINATION		
1	7166.001.108.00.2	1	Parafuso Oco	Tornillo Hueco	Hollow Screw
2	4014.010.023.00.7	2	Anel Vedação 14X20X1,5	Anillo Vedación 14X20X1,5	14X20X1.5 Sealing Ring
3	7166.001.109.00.0	1	Mangueira	Manguera	Hose
4	7166.001.110.00.8	1	Parafuso Oco	Tornillo Hueco	Hollow Screw
5	4014.010.019.00.5	2	Anel Vedação 12X18X1,5	Anillo Vedación 12X18X1,5	12X18X1.5 Sealing Ring
6	7007.012.005.00.3	2	Abraçadeira 57-70 mm	Abrazadera 57-70 mm	57-70 mm Clamp
7	7166.001.111.00.6	1	Tubo	Tubo	Tube
8	7166.001.112.00.4	1	Mangueira	Manguera	Hose
9	7166.001.113.00.2	4	Prisioneiro	Espárrago	Stud
10	7166.001.114.00.0	1	Junta	Junta	Gasket
11	7166.001.115.00.7	1	Turbo	Turbo	Turbo
12	7166.001.116.00.5	1	Junta	Junta	Gasket
13	7166.001.117.00.3	1	Tubo	Tubo	Tube
14	4101.035.012.10.5	5	Prisioneiro M8X30	Espárrago M8X30	M8X30 Stud
15	4102.025.008.10.3	9	Porca Flange M8	Tuerca Brida M8	M8 Nut Flange
16	7162.013.001.00.4	2	Junta	Junta	Gasket
17	7166.001.118.00.1	1	Junta	Junta	Gasket
18	4103.011.015.01.1	2	Arruela Lisa A10,5	Arandela Lisa A10,5	A10.5 Plate Washer
19	4103.012.010.01.1	2	Arruela Pressão A10	Arandela Presión A10	A10 Pressure Washer
20	4101.048.008.05.8	2	Parafuso M10X30	Tornillo M10X30	M10X30 Screw
21	7166.001.119.00.9	2	Junta	Junta	Gasket
22	7166.001.120.00.7	1	Tubo	Tubo	Tube
23	4103.011.011.02.8	4	Arruela Lisa A6,4	Arandela Lisa A6,4	A6.4 Plate Washer
24	4103.012.007.07.4	4	Arruela Pressão A6	Arandela Presión A6	A6 Pressure Washer
25	4101.047.068.05.3	4	Parafuso M6X20	Tornillo M6X20	M6X20 Screw
26	8002.108.105.00.6	2	Abraçadeira 3/4"-1"	Abrazadera 3/4"-1"	3/4"-1" Clamp
27	7166.001.121.00.5	1	Mangueira Retorno	Manguera Retorno	Return Hose















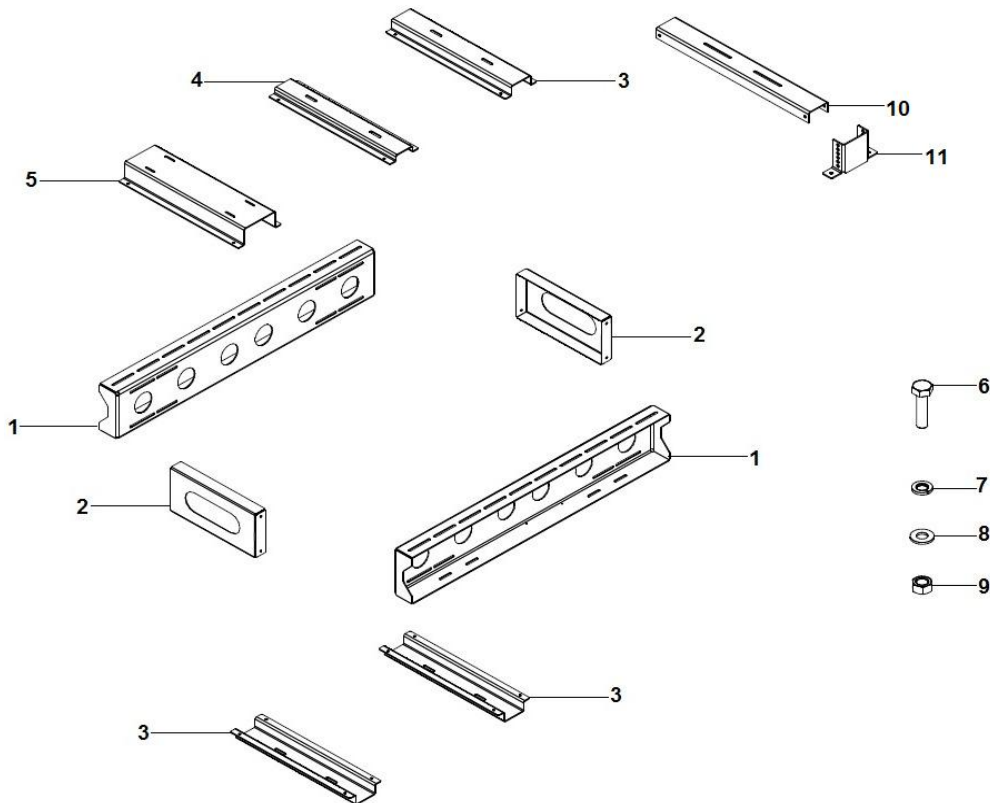






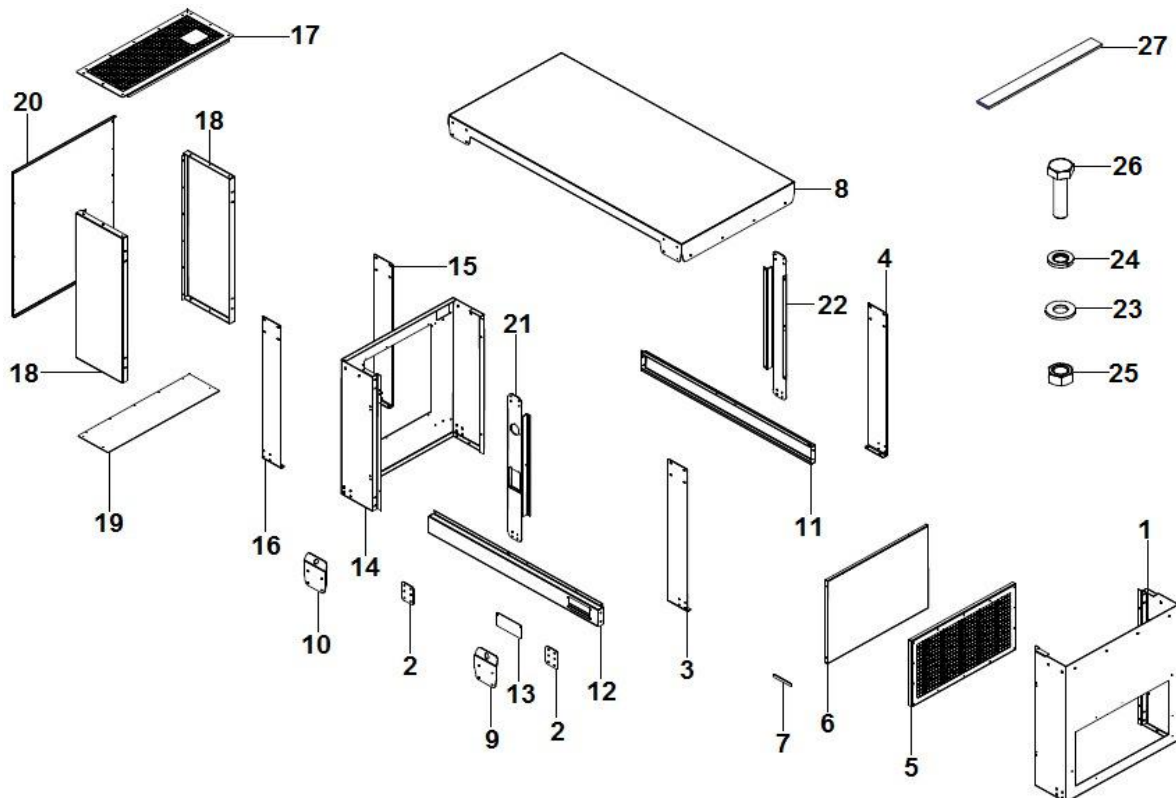






**BASE GERADOR  
BASE GENERADOR  
GENERATOR BASE**

ITEM	CÓDIGO Nº DE PIEZAS CODE	QNT CT CTY	DENOMINAÇÃO / DENOMINACIÓN / DENOMINATION		
1.1	7145.024.178.00.2	2	Travessa - LDG70 e LDG80	Travesaño - LDG70 y LDG80	Crossmember - LDG70 and LDG80
1.2	7167.001.001.00.7	2	Travessa - LDG81Y	Travesaño - LDG81Y	Crossmember - LDG81Y
2	7145.024.179.00.0	2	Reforço	Refuerzo	Reinforcement
3.1	7165.001.002.00.9	3	Travessa - LDG70 e LDG80	Travesaño - LDG70 y LDG80	Crossmember - LDG70 and LDG80
3.2	7167.001.003.00.3	3	Travessa - LDG81Y	Travesaño - LDG81Y	Crossmember - LDG81Y
4.1	7165.001.001.00.1	1	Travessa - LDG70 e LDG80	Travesaño - LDG70 y LDG80	Crossmember - LDG70 and LDG80
4.2	7167.001.002.00.5	1	Travessa - LDG81Y	Travesaño - LDG81Y	Crossmember - LDG81Y
5.1	7165.001.010.00.2	1	Travessa - Estacionário	Travesaño - Estacionario	Crossmember - Stationary
5.2	7165.001.003.00.7	1	Travessa - LDG70 e LDG80	Travesaño - LDG70 y LDG80	Crossmember - LDG70 and LDG80
5.3	7167.001.004.00.1	1	Travessa - LDG81Y	Travesaño - LDG81Y	Crossmember - LDG81Y
6	4101.048.024.05.5	32	Parafuso M12X30	Tornillo M12X30	M12X30 Screw
7	4103.012.011.01.9	32	Arruela Pressão A12	Arandela Presión A12	A12 Pressure Washer
8	4103.011.017.01.7	32	Arruela Lisa A13	Arandela Lisa A13	A13 Plate Washer
9	4102.011.014.05.7	32	Porca M12	Tuerca M12	M12 Nut
10	7180.001.018.00.4	1	Travessa	Travesaño	Crossmember
11	7180.001.010.00.1	2	Suporte	Soporte	Bracket

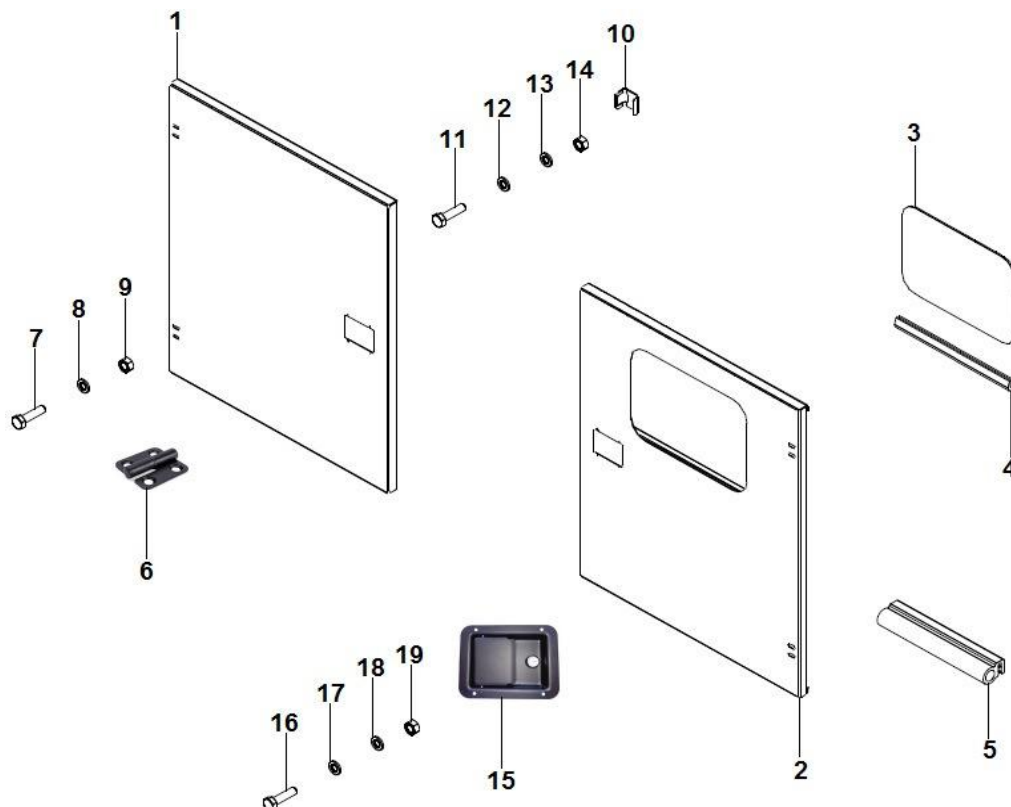


**REVESTIMENTOS EXTERNOS - INSONORIZADO**  
**REVESTIMENTOS EXTERNOS - INSONORIZADO**  
**EXTERNAL COVERINGS - SOUND PROOF**

ITEM	CÓDIGO Nº DE PIEZAS CODE	QNT CT CTY	DENOMINAÇÃO / DENOMINACIÓN / DENOMINATION		
1	7144.024.070.00.4	1	Revestimento	Revestimiento	Covering
2	7144.024.102.00.5	4	Suporte	Soporte	Bracket
3	7144.024.073.00.8	1	Reforço	Refuerzo	Reinforcement
4	7144.024.072.00.0	1	Reforço	Refuerzo	Reinforcement
5	7144.024.078.00.7	1	Tomada de Ar	Captura de Aire	Air Capture
6	7144.024.101.00.7	1	Revestimento Interno	Revestimiento Interno	Internal Covering
7	7144.024.100.00.9	4	Fixador	Fijador	Fixer
8	7144.024.075.00.3	1	Revestimento Superior	Revestimiento Superior	Top Lock
9	7144.024.083.00.7	2	Alça Içamento	Argolla de Suspensión	Suspension Ring
10	7144.024.082.00.9	2	Alça Içamento	Argolla de Suspensión	Suspension Ring
11	7144.024.080.00.3	1	Travessa Direita	Travesaño Derecha	Right Crossmember
12	7144.024.079.00.5	1	Travessa Esquerda	Travesaño Izquierda	Left Crossmember
13	7144.024.153.00.8	1	Tampa Inspeção	Tapa Inspección	Inspection Cover
14	7144.024.071.00.2	1	Revestimento	Revestimiento	Covering
15	7144.024.073.00.8	1	Reforço	Refuerzo	Reinforcement
16	7144.024.072.00.0	1	Reforço	Refuerzo	Reinforcement
17	7144.024.097.00.7	1	Protetor - Tela	Protector - Redija	Protector - Grid
18	7144.024.154.00.6	2	Revestimento	Revestimiento	Covering
19	7144.024.156.00.1	1	Revestimento	Revestimiento	Covering
20	7144.024.155.00.3	1	Revestimento	Revestimiento	Covering
21	7144.024.077.00.9	1	Travessa Esquerda	Travesaño Izquierda	Left Crossmember
22	7144.024.076.00.1	1	Travessa Direita	Travesaño Derecha	Right Crossmember
23.1	4103.011.011.02.8	CN	Arruela Lisa A6,4	Arandela Lisa A6,4	A6.4 Plate Washer
23.2	4103.011.013.01.6	CN	Arruela Lisa A8,4	Arandela Lisa A8,4	A8.4 Plate Washer
23.3	4103.011.017.01.7	CN	Arruela Lisa A13	Arandela Lisa A13	A13 Plate Washer
24.1	4103.012.007.07.4	CN	Arruela Pressão A6	Arandela Presión A6	A6 Pressure Washer
24.2	4103.012.009.02.1	CN	Arruela Pressão A8	Arandela Presión A8	A8 Pressure Washer







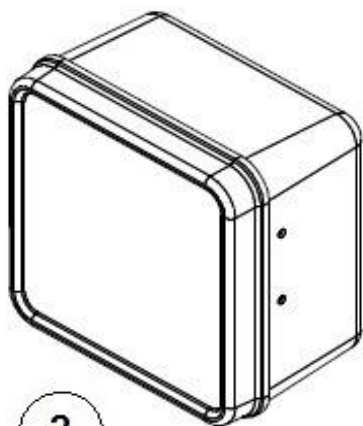
**PORTAS  
PUERTAS  
DOORS**

ITEM	CÓDIGO Nº DE PIEZAS CODE	QNT CT CTY	DENOMINAÇÃO / DENOMINACIÓN / DENOMINATION		
1	7144.024.085.00.2	3	Porta	Puerta	Door
2	7144.024.086.00.9	1	Porta com Visor	Puerta con Visor	Door with Viewfinder
3	7144.024.110.00.8	1	Vidro Porta	Vidrio Puerta	Door Glass
4	7144.024.151.00.2	1	Guarnição	Perfil de Goma	Rubber Profile
5	7144.024.152.00.0	4	Guarnição	Perfil de Goma	Rubber Profile
6.1	7144.024.162.00.9	4	Dobradiça - Abertura Direita	Bisagra - Apertura Derecha	Hinge - Right Opening
6.2	7144.024.149.00.6	4	Dobradiça - Abertura Esquerda	Bisagra - Apertura Izquierda	Hinge - Left Opening
7	4101.067.036.05.5	32	Parafuso Allen M6X25	Tornillo Allen M6X25	M6X25 Allen Screw
8	4103.012.007.07.4	8	Arruela Pressão A6	Arandela Presión A6	A6 Pressure Washer
9	4102.011.005.05.5	8	Porca M6	Tuerca M6	M6 Nut
10	7144.024.092.00.8	4	Trava	Traba	Lock
11	4101.047.066.07.3	12	Parafuso M6X16	Tornillo M6X16	M6X16 Screw
12	4103.012.007.07.4	12	Arruela Pressão A6	Arandela Presión A6	A6 Pressure Washer
13	4103.011.011.02.8	12	Arruela Lisa A6,4	Arandela Lisa A6,4	A6.4 Plate Washer
14	4102.011.005.05.5	12	Porca M6	Tuerca M6	M6 Nut
15	7144.024.150.00.4	4	Maçaneta	Manilla	Door Handle
16	4101.047.058.05.4	16	Parafuso M5X12	Tornillo M5X12	M5X12 Screw
17	4103.011.010.01.2	16	Arruela Lisa A5,3	Arandela Lisa A5,3	A5.3 Plate Washer
18	4103.012.006.01.9	16	Arruela Pressão A5	Arandela Presión A5	A5 Pressure Washer
19	4102.011.003.05.0	16	Porca M5	Tuerca M5	M5 Nut









2

1



4



3

**PAINEL DE INSTRUMENTOS  
TABLERO DE INSTRUMENTOS  
DASHBOARD**

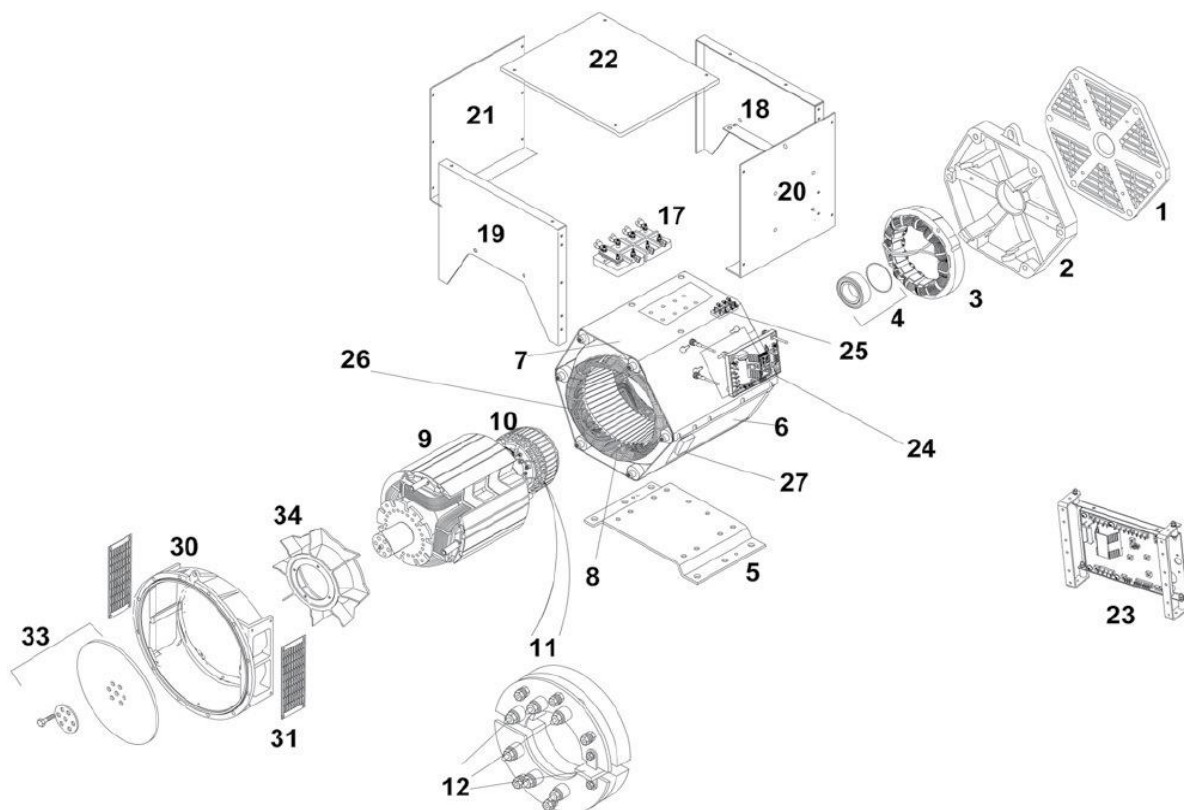
ITEM	CÓDIGO Nº DE PIEZAS CODE	QNT CT CTY	DENOMINAÇÃO / DENOMINACIÓN / DENOMINATION		
1.1	7041.010.032.00.8	1	Painel - Estacionário - Inclui Itens 2.1 ao 2.9	Panel - Estacionario - Incluye Ítems 2.1 al 2.9	Dashboard - Stationary - Includes Items 2.1 to 2.9
1.2	7145.024.148.00.5	1	Painel Gerador - 160 A 220 / 380 V - Inclui Chicote e Itens 2.1 ao 2.17	Panel Generador - 160 A 220 / 380 V - Incluye Mazo Cables y Ítems 2.1 al 2.17	Generator Dashboard - 160 A 220 / 380 V - Includes Harness and Items 2.1 to 2.17
1.3	7145.024.149.00.3	1	Painel Gerador - 200 A 220 / 380 V - Inclui Chicote e Itens 2.1 ao 2.17	Panel Generador - 200 A 220 / 380 V - Incluye Mazo Cables y Ítems 2.1 al 2.17	Generator Dashboard - 200 A 220 / 380 V - Includes Harness and Items 2.1 to 2.17
2.1	6007.011.164.00.0	4	Relé 20/40 Amperes	Rele 20/40 Amperes	20/40 Amperes Relay
2.2	7145.024.060.00.2	1	Interruptor Emergência	Interruptor Emergencia	Emergency Switch
2.3	7145.024.063.00.6	2/4	Contato NF	Contacto NF	NF Contact
2.4	7041.009.079.00.2	1	Controlador - Estacionário	Controlador - Estacionario	Controller - Stationary
2.5	7145.024.019.00.8	1	Controlador - Gerador	Controlador - Generador	Controller - Generator
2.6	7145.024.020.00.6	1	Carregador Bateria	Cargador Bateria	Battery Charger
2.7	7106.010.027.00.9	1	Lâmpada 2W 12 V	Lámpara 2W 12 V	2W Bulb 12 V
2.8	6007.011.070.00.9	1	Soquete	Zócalo	Socket
2.9	6007.011.073.00.3	1	Lente Bateria	Lente Bateria	Battery Lens
2.10	7145.024.322.00.6	2	Contator - 180 A	Contactador - 180 A	Contactador - 180 A
2.11	7145.024.231.00.9	2	Contator - 250 A	Contactador - 250 A	Contactador - 250 A
2.12	7145.024.240.00.0	1	Disjuntor 160 A	Conmutador 160 A	160 A Breaker
2.13	7145.024.241.00.8	1	Disjuntor 200 A	Conmutador 200 A	200 A Breaker
2.14	7145.024.330.00.9	1	Intertravamento Mecânico - 112 - 300 A	Enclavamiento Mecánico - 112 - 300 A	Mechanical Interlock - 112 - 300 A
2.15	7145.024.261.00.6	1	Intertravamento Mecânico - 200 - 300 A	Enclavamiento Mecánico - 200 - 300 A	Mechanical Interlock - 112 - 300 A
2.16	7145.024.134.00.5	4	Mini Disjuntor - 4 A	Mini Conmutador - 4 A	Breaker Mini - 4 A
2.17	7145.024.135.00.2	2	Mini Disjuntor - 2 A	Mini Conmutador - 2 A	Breaker Mini - 2 A
3	7165.010.001.00.0	1	Painel Motor	Painel Motor	Engine Dashboard











**GERADOR - LDG82YS**  
**GENERADOR - LDG82YS**  
**GENERATOR - LDG82YS**

ITEM	CÓDIGO Nº DE PIEZAS CODE	QNT CT CTY	DENOMINAÇÃO / DENOMINACIÓN / DENOMINATION		
-	7176.024.445.00.0	1	Alternador - Inclui Itens 1 ao 34	Alternador - Incluye Itens 1 al 34	Alternator - Includes Items 1 to 34
1	S/R	1	Sem Reposição	Sin Reemplazo	No Replacement
2	S/R	1	Sem Reposição	Sin Reemplazo	No Replacement
3	S/R	1	Sem Reposição	Sin Reemplazo	No Replacement
4	S/R	1	Sem Reposição	Sin Reemplazo	No Replacement
5	S/R	1	Sem Reposição	Sin Reemplazo	No Replacement
6	S/R	1	Sem Reposição	Sin Reemplazo	No Replacement
7	S/R	1	Sem Reposição	Sin Reemplazo	No Replacement
8	S/R	1	Sem Reposição	Sin Reemplazo	No Replacement
9	S/R	1	Sem Reposição	Sin Reemplazo	No Replacement
10	S/R	1	Sem Reposição	Sin Reemplazo	No Replacement
11	S/R	1	Sem Reposição	Sin Reemplazo	No Replacement
12	S/R	1	Sem Reposição	Sin Reemplazo	No Replacement
13	S/R	1	Sem Reposição	Sin Reemplazo	No Replacement
14	S/R	1	Sem Reposição	Sin Reemplazo	No Replacement
15	S/R	1	Sem Reposição	Sin Reemplazo	No Replacement
16	S/R	1	Sem Reposição	Sin Reemplazo	No Replacement
17	S/R	1	Sem Reposição	Sin Reemplazo	No Replacement
18	S/R	1	Sem Reposição	Sin Reemplazo	No Replacement
19	S/R	1	Sem Reposição	Sin Reemplazo	No Replacement
20	S/R	1	Sem Reposição	Sin Reemplazo	No Replacement
21	S/R	1	Sem Reposição	Sin Reemplazo	No Replacement
22	S/R	1	Sem Reposição	Sin Reemplazo	No Replacement
23	7176.024.446.00.8	1	Controlador	Controlador	Controller
24	7176.024.432.00.8	1	Regulador Tensão / AVR - STD	Regulador Tensión / AVR - STD	Tension Regulator / AVR - STD

