



**AGRALE S.A.**

**CATÁLOGO DE PEÇAS**  
***CATALOGO DE PIEZAS***

**MOTOR M795W**

**DEPARTAMENTO DE PEÇAS E ASSISTÊNCIA TÉCNICA**  
***DEPARTAMENTO DE PIEZAS Y ASISTENCIA TECNICA***

**CAXIAS DO SUL - RS - BRASIL**

# **INTRODUÇÃO**

## **CATÁLOGO DE PEÇAS MOTOR AGRALE**

Este catálogo de peças foi desenvolvido para facilitar a identificação e localização das peças de reposição. As ilustrações aqui contidas não devem servir como base para quaisquer resoluções de ordem técnica.

A correta interpretação e manuseio deste catálogo são formas para se obter um melhor atendimento dos pedidos de peças de reposição. Consulte primeiramente os índices. Na ilustração estão identificadas a peça e o número dos itens, e na relação encontramos o número do item por ordem sequencial, código, quantidade, denominação e sua aplicação por modelo.

Quaisquer alterações que ocorrerem na estrutura do produto são informadas através de nossos boletins técnicos.

## **DEPARTAMENTO DE PEÇAS E ASSISTÊNCIA TÉCNICA**

1ª EDIÇÃO

Código: 2900.002.196.00.3

# **INTRODUCCION**

## **CATÁLOGO DE PIEZAS MOTOR AGRALE**

Este catálogo de piezas fue desarrollado para facilitar la identificación de las piezas de reposición. Las ilustraciones que acompañan el mismo no deben servir de base para cualquier resolución de orden técnica.

La correcta interpretación y manoseo de este catálogo son formas para obtener un mejor atendimento de los pedidos de las piezas de reposición. Consulte primero los índices. En la ilustración están identificadas las piezas y el número de los itens, y en la relación encontramos el número del item por orden de secuencia, código, cantidad, denominación y su aplicación por modelo.

Cualquier alteración que ocurra en la estructura del producto son informadas a través de nuestros boletines técnicos.

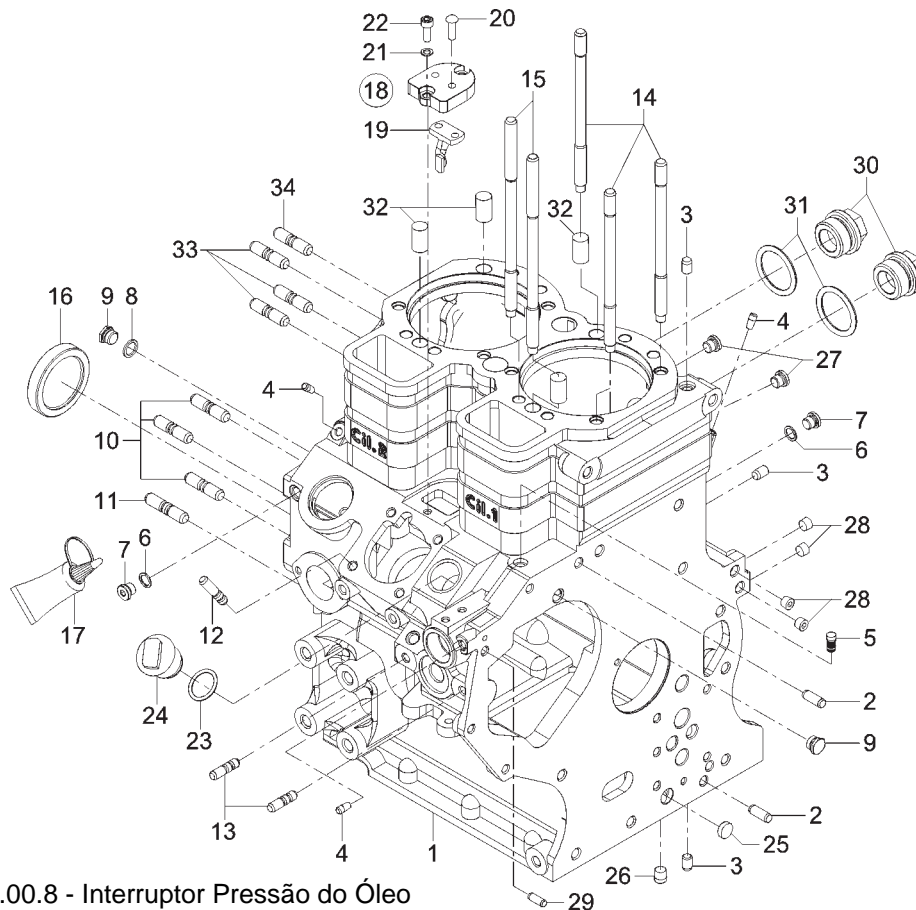
## **DEPARTAMENTO DE PIEZAS Y ASSISTÊNCIA TÉCNICA**

1ª EDICIÓN

Código: 2900.002.196.00.3

**ÍNDICE**

- 01 Sistema Do Bloco Do Motor / Sistema Del Bloque Del Motor
- 02 Sistema Do Botão De Partida E Alavanca De Aceleração / Sistema Del Botón De Partida Y Palanca De Aceleración
- 03 Sistema Do Cáster - Tubo De Respiro E Filtro Do Óleo / Sistema Del Carter - Tubo Del Respiradero Y Filtro De Aceite
- 04 Conjunto Do Cabeçote Do Cilindro Completo / Conjunto Del Cabezote Del Cilindro Completo
- 05 Conjunto Acoplamentos / Conjunto Acoplamientos
- 06 Sistema Do Cilindro - Biela E Mancal Central / Sistema Del Cilindro - Biela Y Cojinete Central
- 07 Sistema De Arrefecimento Do Radiador / Sistema Del Enfriamiento Del Radiador
- 08 Sistema Tampa Do Comando E Suporte Do Motor / Sistema Tapa Del Mando Y Soporte Del Motor
- 09 Sistema Do Comando De Válvulas - Bomba E Engrenagem / Sistema Del Mando De Válvulas - Bomba E Engranaje
- 10 Sistema Do Bloco Do Motor - Árvore De Manivela / Sistema Del Bloque Del Motor - Cigüeñal
- 11 Sistema Da Bomba Injetora E Bomba Alimentadora / Sistema De La Bomba Inyectora Y Bomba Alimentadora
- 12 Conjunto Bico Injetor / Conjunto Pico Inyector
- 13 Conjunto Tanque De Combustível E Filtro Do Óleo / Conjunto Tanque De Combustible Y Filtro De Aceite
- 14 Sistema Elétrico E Painel De Instrumentos / Sistema Eléctrico Y Tablero De Instrumentos
- 15 Sistema Elétrico - Motor De Partida / Sistema Electrico - Motor De Arranque
- 16 Alternador 55A / Alternador 55A
- 17 Sistema De Escapamento / Sistema De Escapamiento
- 18 Conjunto Coletor De Admissão E Filtro De Ar / Conjunto Colector De Admisión Y Filtro De Aire
- 19 Sistema De Adesivos / Sistema De Adhesivos

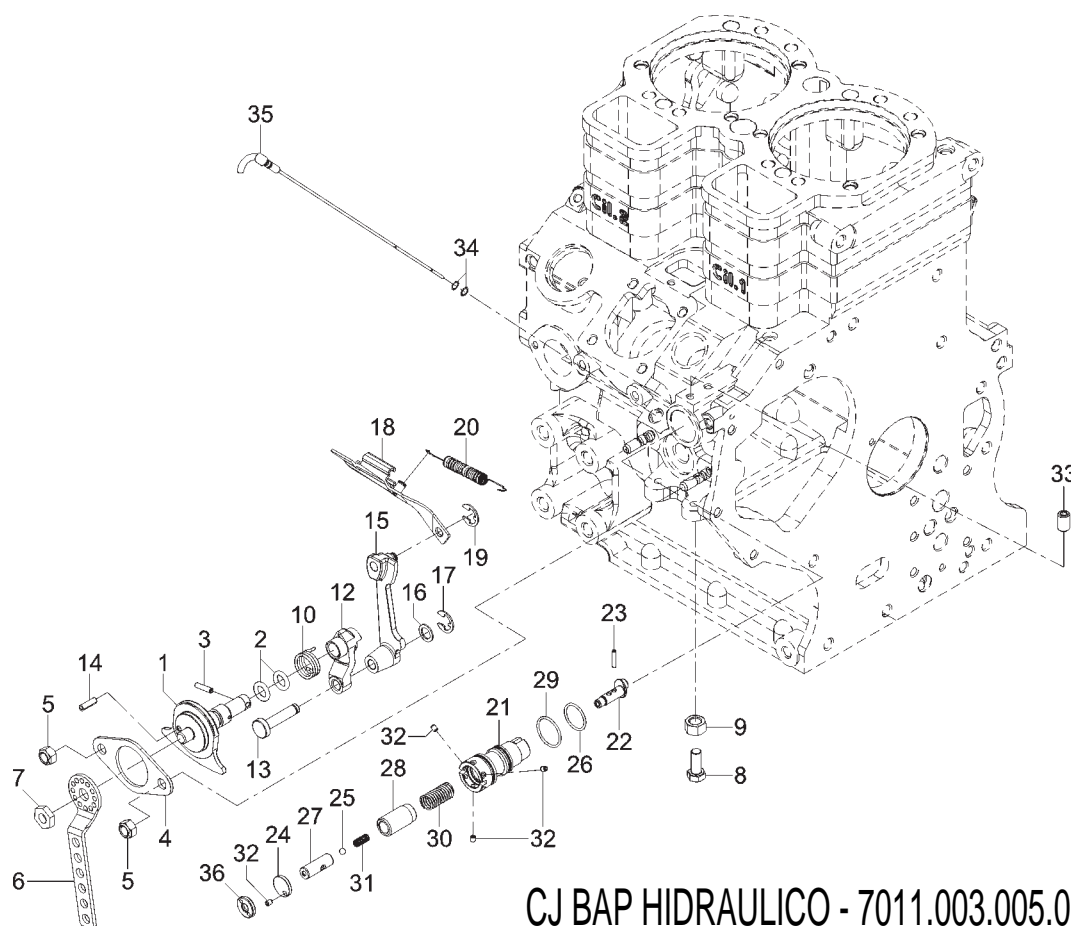


7009.007.014.00.8 - Interruptor Pressão do Óleo

**SISTEMA DO BLOCO DO MOTOR  
SISTEMA DEL BLOQUE DEL MOTOR**

ITEM	CÓDIGO Nº DE PIEZAS CODE	QNT. CT. QTY.	DENOMINAÇÃO / DENOMINACIÓN		M795W
1	7011.099.025.00.9	1	Cj Bloco do Motor M795W	Carcaza Motor M795W	X
2	7003.001.004.00.8	2	Pino Guia	Perno Guia	X
3	7007.001.034.00.6	3	Pino Vedador	Perno Reten	X
4	7007.001.007.00.2	3	Pino Vedador	Perno Reten	X
5	7007.001.035.00.3	1	Pino	Perno	X
6	4014.010.011.00.2	2	Anel Vedação A10x13,5x1	Anillo de Vedación A10x13,5x1	X
7	4010.012.004.00.3	2	Bujão M10x1	Tapón M10x1	X
8	4014.010.017.00.9	1	Anel Vedação A12x16x1,5	Anillo de Vedación A12x16x1,5	X
9	7007.001.030.00.4	2	Bujão	Tapón	X
10	4101.035.017.05.4	3	Parafuso Prisioneiro M10x20	Tornillo Espárrago M10x20	X
11	4101.035.018.05.2	1	Parafuso Prisioneiro M10x25	Tornillo Espárrago M10x25	X
12	4101.051.013.01.1	4	Parafuso Prisioneiro M8x25	Tornillo Espárrago M8x25	X
13	4101.050.011.05.7	2	Parafuso Prisioneiro M8x20	Tornillo Espárrago M8x20	X
14	7011.001.005.00.8	6	Parafuso Prisioneiro Cabeçote	Tornillo Espárrago Culata	X
15	7011.001.006.00.6	4	Parafuso Prisioneiro Cabeçote	Tornillo Espárrago Culata	X
16	7007.001.003.00.1	1	Tampa Roscada	Tapa Roscada	X
17	2031.000.033.00.4	1	Cola Loctite 515	Cola Loctite 515	X
18	7011.001.008.00.2	1	Conj. Suporte Guia da Haste (Inclui Itens 19 e 20)	Conj. Soporte Guia de la Varilla (Inclui Itenes 19 y 20)	X
19	7007.003.027.00.8	2	Guia da Haste	Guia de la Varilla	X
20	4015.010.033.00.3	2	Rebite 6x25	Remache 6x25	X
21	4014.010.005.00.4	2	Anel de Vedação 6x10x1	Anillo de Vedación 6x10x1	X
22	4101.037.068.05.5	2	Parafuso Sextavado I M6x16	Tornillo Hex. I M6x16	X
23	7003.001.019.00.6	1	Anel de Vedação	Anillo de Vedación	X
24	7003.001.008.00.9	1	Bujão do Óleo	Tapón de Aceite	X
25	7007.001.097.00.3	1	Tampa de Vedação	Tapa de Vedación	X
26	7007.001.108.00.8	1	Tampão	Tapón	X
27	7006.001.022.00.3	2	Bujão 1/4"	Tapón 1/4"	X
28	7006.001.003.00.3	4	Bujão 1/8"	Tapón 1/8"	X
29	4101.044.010.01.7	1	Parafuso sem Cabeça M6x6	Tornillo sin Cabeza M6x6	X

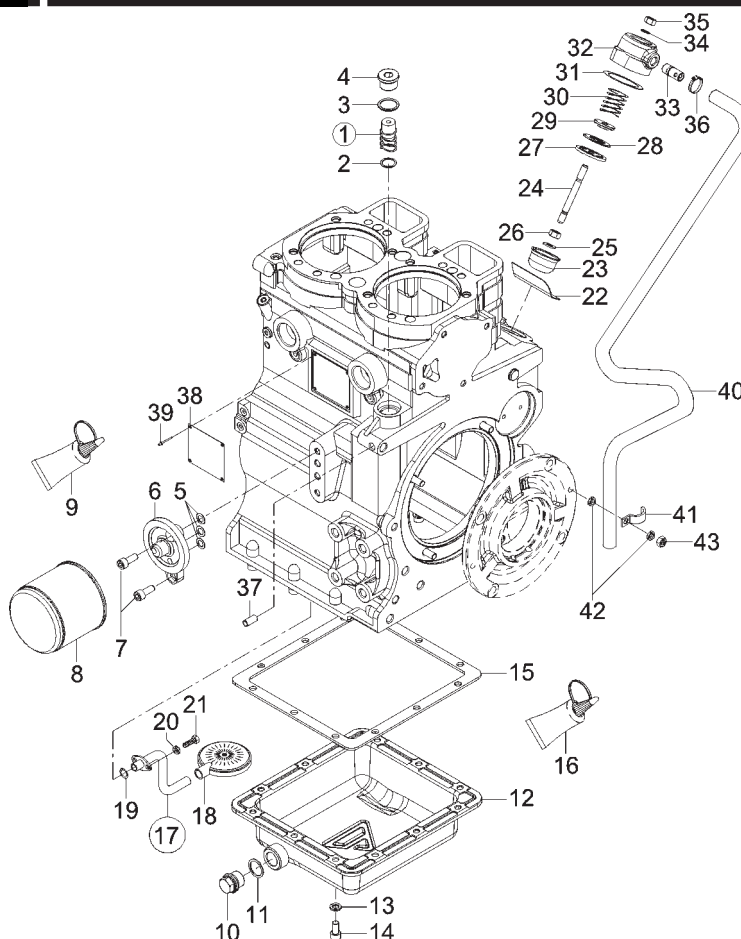



**CJ BAP HIDRAULICO - 7011.003.005.00.6**

**SISTEMA DO BOTÃO DE PARTIDA E ALAVANCA DE ACELERAÇÃO  
SISTEMA DEL BOTÓN DE PARTIDA Y PALANCA DE ACELERACIÓN**

ITEM	CÓDIGO Nº DE PIEZAS CODE	QNT. CT. QTY.	DENOMINAÇÃO / DENOMINACIÓN		M795W
1	7007.003.016.01.9	1	Eixo Alavanca Regulador	Eje Palanca Regulador	X
2	7007.003.030.00.2	2	Anel de Vedação	Anillo de Vedación	X
3	4006.010.055.00.5	1	Bucha Elástica 4x18	Buje Elástica 4x18	X
4	7007.003.029.00.4	1	Flange de Atrito	Brida de Atrito	X
5	4102.014.012.04.1	2	Porca Freno M8	Tuerca Freno M8	X
6	7007.003.006.00.2	1	Alavanca do Acelerador	Palanca del Acelerador	X
7	4102.010.013.04.3	1	Porca Sextavada AM10	Tuerca Hex. AM10	X
8	4101.047.092.05.3	1	Parafuso Sextavado M8x30	Tornillo Hex. M8x30	X
9	4102.011.007.06.9	1	Porca Sextavada M8	Tuerca Hex. M8	X
10	7007.003.021.00.1	1	Mola de Torção	Resorte de Torción	X
11	7007.003.002.00.1	1	Conj. Alavanca de Ligação (Inclui Itens 12 e 13)	Conj. Palanca de Ligación (Inclui Itenes 12 y 13)	X
12	-	1	Item Sem Reposição Individual	Item Sin Reposición Individual	X
13	-	1	Item Sem Reposição Individual	Item Sin Reposición Individual	X
14	4006.010.053.00.0	1	Bucha Elástica 4x14	Buje Elástica 4x14	X
15	7007.003.009.00.6	1	Conj. Alavanca Regulador	Conj. Palanca Regulador	X
16	7007.003.015.00.3	1	Arruela Compensação 0,2mm	Arandela Compensación 0,2mm	X
16	7007.003.015.01.1	1	Arruela Compensação 0,3mm	Arandela Compensación 0,3mm	X
16	7007.003.015.02.9	1	Arruela Compensação 0,5mm	Arandela Compensación 0,5mm	X
16	7007.003.015.03.7	1	Arruela Compensação 1,0mm	Arandela Compensación 1,0mm	X
17	4008.010.005.00.6	1	Anel Elástico 8x0,8	Anillo Elastico 8x0,8	X
18	7007.003.018.00.7	1	Conj. Alavanca do Acelerador	Conj. Palanca del Acelerador	X
19	4008.013.009.00.5	1	Anel Elástico	Anillo Elastico	X
20	7011.003.001.00.5	1	Mola Haste do Regulador	Resorte Mástil del Regulador	X
21	7011.003.006.00.4	1	Bucha Roscada com Entalhe	Buje Roscada con Entalhe	X
22	7011.003.007.00.2	1	Eixo Excêntrico	Eje Excéntrico	X
23	4006.010.019.00.1	1	Bucha Elástica 3x16	Buje Elástica 3x16	X
24	7011.003.008.00.0	1	Tampa Bucha Roscada	Tapa Buje Roscada	X
25	4007.010.003.00.3	1	Esfera ø5	Esfera ø5	X
26	8008.108.035.00.2	1	Anel de Vedação	Anillo de Vedación	X



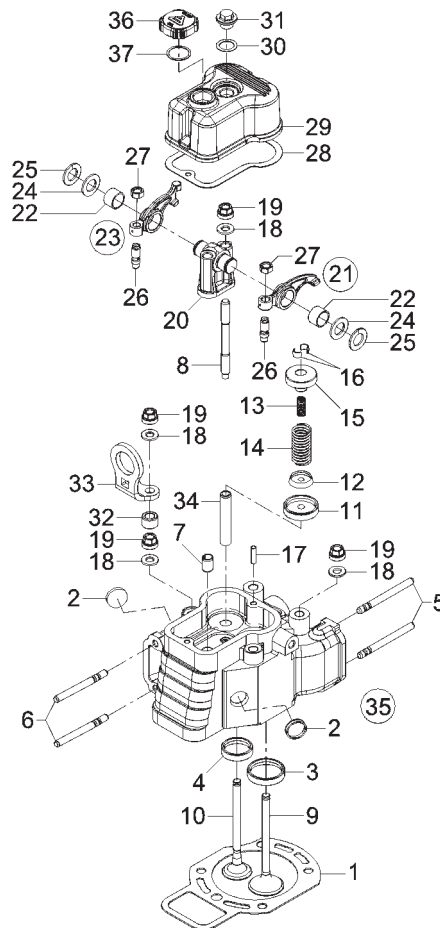


**SISTEMA DO CÁRTER - TUBO DE RESPIRO E FILTRO DO ÓLEO**  
**SISTEMA DEL CARTER - TUBO DEL RESPIRADERO Y FILTRO DE ACEITE**

ITEM	CÓDIGO Nº DE PIEZAS CODE	QNT. CT. QTY.	DENOMINAÇÃO / DENOMINACIÓN		M795W
1	7007.007.016.00.7	1	Conj. Válvula Sobre-Pressão (Inclui Item 2)	Conj. Válvula Sobre-Presión (Inclui Item 2)	X
2	7007.007.014.00.2	1	Anel de Vedação	Anillo de Vedación	X
3	4014.010.037.00.7	1	Anel Vedação A22x27x1,5	Anillo de Vedación A22x27x1,5	X
4	4014.012.005.00.0	1	Bujão M22x1,5	Tapón M22x1,5	X
5	6005.004.027.00.2	3	Anel de Vedação	Anillo de Vedación	X
6	7007.007.011.00.8	1	Flange do Filtro	Brida del Filtro	X
7	4101.037.082.05.6	2	Parafuso Sextavado I M8x20	Tornillo Hex. I M8x20	X
8	7007.007.021.00.7	1	Conj. Filtro Óleo	Conj. Filtro Aceite	X
9	2031.000.033.00.5	1	Cola Loctite 515	Cola Loctite 515	X
10	7006.001.014.00.0	1	Conj. Bujão Magnético	Conj. Tapón Magnético	X
11	4014.010.034.00.4	1	Anel de Vedação A21x26x1,5	Anillo de Vedación	X
12	7007.001.091.00.6	1	Conj. Tampa Inferior do Bloco	Conj. Tapa Inferior del Bloque	X
13	4103.012.009.01.3	12	Arruela de Pressão A8	Arandela de Presión A8	X
14	4101.037.080.05.0	12	Parafuso Sextavado I M8x16	Tornillo Hex. I M8x16	X
15	7007.001.088.00.2	1	Junta Vedação Tampa Inferior	Empaque de Vedación Tapa Inferior	X
16	2031.000.029.00.2	1	Adesivo Vedador-Silicone	Adhesivo Vedador-Silicone	X
17	7007.001.100.00.5	1	Conj. Pescador (Inclui Item 18)	Conj. Pescador (Inclui Item 18)	X
18	7007.001.025.01.2	1	Peneira Tampa-Inferior	Peneira Tapa-Inferior	X
19	6005.004.027.00.2	1	Anel de Vedação	Anillo de Vedación	X
20	4103.012.007.01.7	1	Arruela de Pressão A6	Arandela de Presión A6	X
21	4101.037.068.05.5	1	Parafuso Sextavado I M6x16	Tornillo Hex. I M6x16	X
22	7007.001.036.01.9	1	Chapa Limitadora	Chapa Limitadora	X
23	7007.001.029.00.6	1	Peneira	Peneira	X
24	4101.035.027.01.2	1	Parafuso Prisioneiro M8x65	Tornillo Esparrágo M8x65	X
25	4103.011.013.01.6	1	Arruela Lisa A8,4	Arandela Lisa A8,4	X
26	4102.011.007.06.9	1	Porca Sextavada M8	Tuerca Hex. M8	X
27	7007.001.037.00.9	1	Prato de Ventilação	Plato de Ventilación	X
28	7006.006.031.00.9	1	Membrana Válvula de Respiro	Membrana Válvula del Respiradero	X
29	7006.006.032.00.7	1	Arruela Limitadora	Arandela Limitadora	X





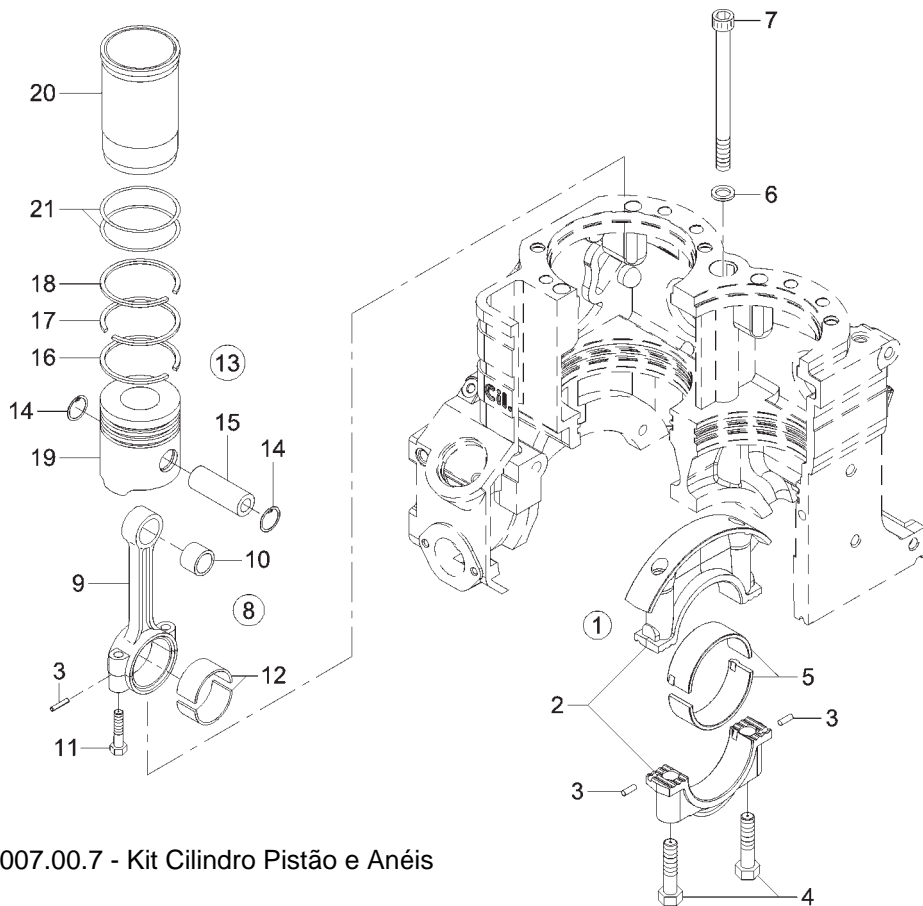


**CONJUNTO DO CABEÇOTE DO CILINDRO COMPLETO  
CONJUNTO DEL CABEZOTE DEL CILINDRO COMPLETO**

ITEM	CÓDIGO Nº DE PIEZAS CODE	QNT. CT. QTY.	DENOMINAÇÃO / DENOMINACIÓN		M795W
1	7011.006.009.00.5	CN	Junta Cabeçote - 1,5mm	Empaque Cabezote - 1,5mm	X
1	7011.006.009.01.3	CN	Junta Cabeçote - 1,7mm	Empaque Cabezote - 1,7mm	X
1	7011.006.009.02.1	CN	Junta Cabeçote - 1,9mm	Empaque Cabezote - 1,9mm	X
2	4012.010.015.00.7	4	Tapa Vedação ø25	Tapa Vedación ø25	X
3	7011.006.004.00.6	2	Assento Válvula de Admissão	Asiento Válvula de Admisión	X
4	7007.006.012.00.7	2	Assento Válvula de Escape	Asiento Válvula de Escape	X
5	4101.035.019.01.9	2	Parafuso Prisioneiro M8x100	Tornillo Espárrago M8x100	X
6	4101.035.011.01.6	2	Parafuso Prisioneiro M8x110	Tornillo Espárrago M8x110	X
7	4006.013.090.00.9	1	Bucha Elástica 13x18	Buje Elástica 13x18	X
8	7011.006.012.00.9	1	Parafuso Prisioneiro Cabeçote	Tornillo Espárrago Cabezote	X
9	7011.006.005.00.3	2	Válvula de Admissão	Válvula de Admisión	X
10	7007.006.006.00.9	2	Válvula de Escape	Válvula de Escape	X
11	7007.006.033.01.1	4	Anel Intermediário	Anillo Intermediário	X
12	7007.006.035.00.8	4	Cápsula	Cápsula	X
13	7007.006.007.00.7	4	Mola Interna	Resorte Interna	X
14	7007.006.008.01.3	4	Mola Externa	Resorte Externa	X
15	7007.006.014.00.3	4	Prato Mola - Válvulas	Plato Resorte - Válvulas	X
16	7007.006.010.00.1	4	Conj. Bucha Cônica	Conj. Buje Conica	X
17	4006.011.012.00.5	4	Bucha Elástica 6x16	Buje Elástica 6x16	X
18	7011.006.014.00.5	14	Arruela Parafuso Prisioneiro Cabeçote	Arandela Tornillo Espárrago Cabezote	X
19	7011.006.017.00.8	14	Porca Parafuso Prisioneiro Cabeçote	Tuerca Tornillo Espárrago Cabezote	X
20	7011.006.013.00.7	2	Suporte dos Balancins	Soporte de los Balancines	X
21	7007.006.011.00.9	2	Conj. Balancim Escape (Inclui Item 22) (A)	Conj. Balancin Escape (Inclui Item 22) (A)	X
22	7007.006.031.00.7	2	Bucha dos Balancins	Buje de los Balancines	X
23	7007.006.009.00.3	2	Conj. Balancim Admissão (Inclui Item 22) (A)	Conj. Balancin Admisión (Inclui Item 22) (A)	X
24	7015.004.037.00.9	CN	Arruela de Compensação 0,2mm	Arandela de Compensación 0,2mm	X
24	7015.004.026.00.2	CN	Arruela de Compensação 0,3mm	Arandela de Compensación 0,3mm	X
25	4007.010.016.00.3	4	Anel Elástico 19x1,2	Anillo Elastico 19x1,2	X
26	7007.006.022.00.6	4	Parafuso Regulagem Balancins	Tornillo Regulage Balancines	X





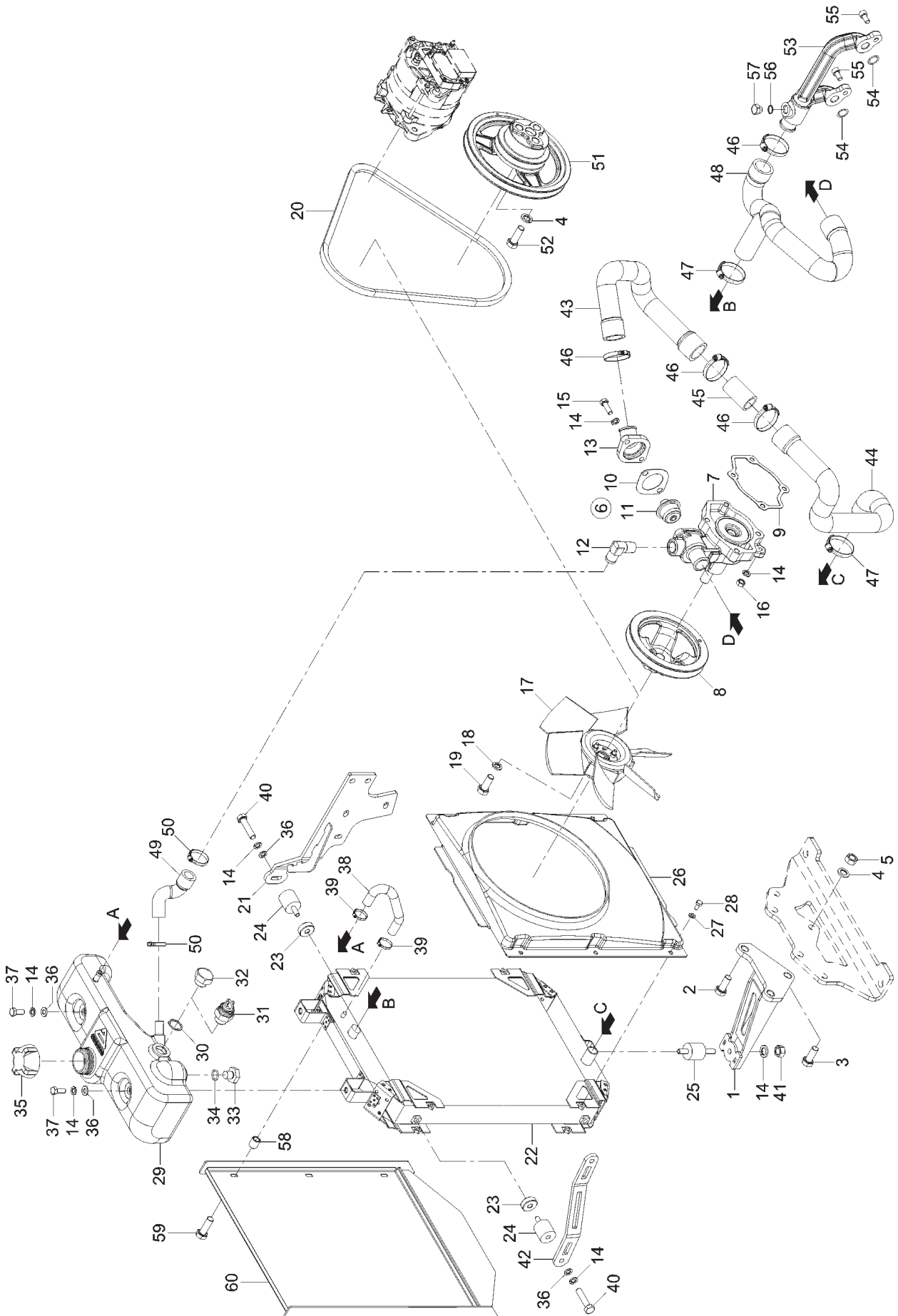


7011.099.007.00.7 - Kit Cilindro Pistão e Anéis

**SISTEMA DO CILINDRO - BIELA E MANCAL CENTRAL**  
**SISTEMA DEL CILINDRO - BIELA Y COJINETE CENTRAL**

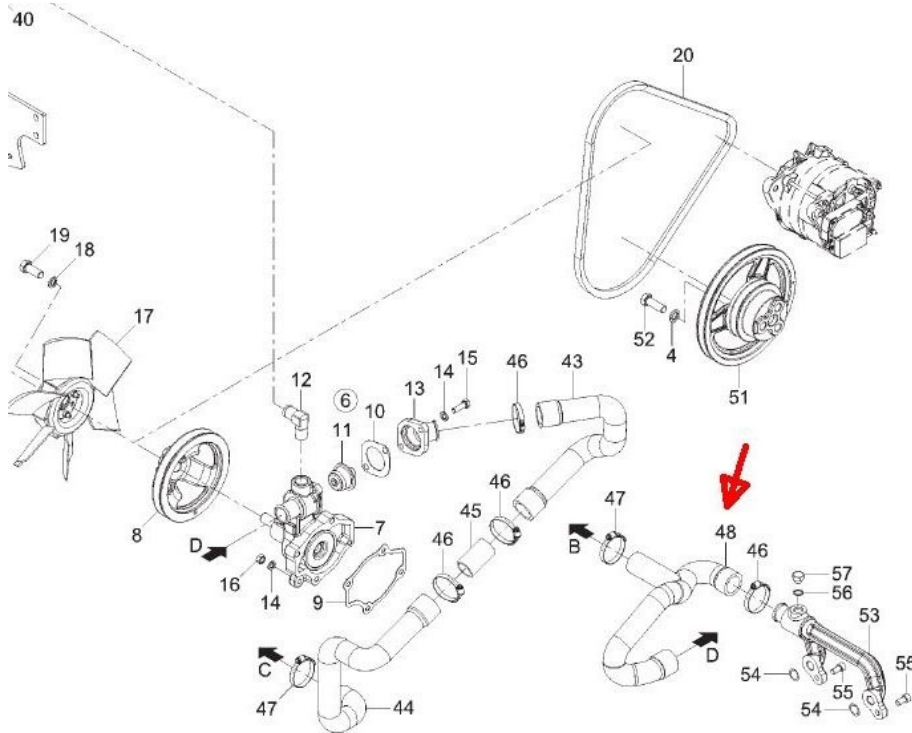
ITEM	CÓDIGO Nº DE PIEZAS CODE	QNT. CT. QTY.	DENOMINAÇÃO / DENOMINACIÓN		M795W
1	7007.002.016.00.2	1	Conj. Mancal Central (Inclui Itens 2 ao 4) (A)	Conj. Cojinete Central (Inclui Itenes 2 al 4) (A)	X
2	-		Item Sem Reposição Individual		
3	4004.010.003.00.0	6	Pino Cilíndrico	Perno Cilíndrico	X
4	4101.038.012.02.9	2	Parafuso Sextavado M12x55	Tornillo Hex. M12x55	X
5	7007.099.020.00.8	1	Conj. Casquilho Mancal Central - STD	Conj. Casquilho Cojinete Central - STD	X
5	7007.099.021.00.6	1	Conj. Casquilho Mancal Central - 0,25mm	Conj. Casquilho Cojinete Central - 0,25mm	X
5	7007.099.022.00.4	1	Conj. Casquilho Mancal Central - 0,50mm	Conj. Casquilho Cojinete Central - 0,50mm	X
6	4103.015.018.02.9	2	Arruela Lisa A13	Arandela Lisa A13	X
7	4101.038.043.02.4	2	Parafuso Sextavado M12x220	Tornillo Hex.	X
8	7007.004.002.00.0	2	Conj. Biela (Inclui Itens 3, 9 ao 11) (A)	Conj. Biela (Inclui Itenes 3, 9 al 11) (A)	X
9	-	1	Item Sem Reposição Individual	Item Sin Reposición Individual	X
10	7007.004.004.00.6	1	Bucha da Biela	Buje de la Biela	X
11	7006.004.022.00.0	2	Parafuso Cabeça Biela	Tornillo Cabeza Biela	X
12	7007.099.019.00.0	2	Conj. Casquilho da Biela - STD	Conj. Casquilho de la Biela - STD	X
12	7007.099.023.00.2	2	Conj. Casquilho da Biela - 0,25mm	Conj. Casquilho de la Biela - 0,25mm	X
12	7007.099.024.00.0	2	Conj. Casquilho da Biela - 0,50mm	Conj. Casquilho de la Biela - 0,50mm	X
13	7011.004.004.00.8	2	Conj. Pistão e Anéis (Inclui Itens 14 ao 19)	Conj. Pistón y Anillos (Inclui Itenes 14 al 19)	X
14	-	2	Item Sem Reposição Individual	Item Sin Reposición Individual	X
15	-	1	Item Sem Reposição Individual	Item Sin Reposición Individual	X
16	7009.004.008.00.3	1	Cj Anéis do Pistão STD (itens 16, 17 e 18)	Anillo de Aceite	X
17	-		Item Sem Reposição Individual		
18	-		Item Sem Reposição Individual		
19	-	1	Item Sem Reposição Individual	Item Sin Reposición Individual	X
20	7011.004.002.00.2	2	Camisa Úmida	Camisa Humeda	X
21	7009.006.009.00.9	4	Anel "O"	Anillo "O"	X

**NOTA(A):** Ao solicitar o item 1 receberá somente duas peças código 4004.010.003.00.0.  
 Al solicitar el item 1 recibira solamente dos piezas código 4004.010.003.00.0.  
 Ao solicitar o item 8 receberá somente duas peças código 4004.010.003.00.0.  
 Al solicitar el item 8 recibira solamente dos piezas código 4004.010.003.00.0.

**SISTEMA DE ARREFECIMENTO DO RADIADOR  
 SISTEMA DEL ENFRIAMIENTO DEL RADIADOR**


# Substituição mangueira superior M795W

**7011.009.044.00.9** mudou:



**7011.009.044.00.9** mudou para o seguinte sistema:

## Itens abaixo:

7011.009.106.00.6 – CONEXAO Y – 01 pç

7011.009.107.00.4 – MANGUEIRA SAIDA COLETOR – 01 pç

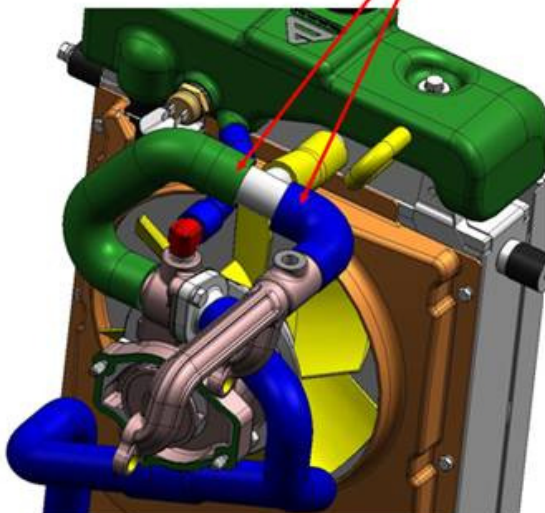
7011.009.108.00.2 – MANGUEIRA ENTRADA RADIADOR – 01 pç

7011.009.109.00.0 – MANG ENT.BOMBA D'AGUA – 01 pç

7011.009.110.00.8 – ABRACADEIRA 32-44 – 02 pçs

8008.108.146.00.7 – ABRACADEIRA 3/4"X1.1/2" – 01 pç

7011.009.110.00.8 – ABRACADEIRA 32-44



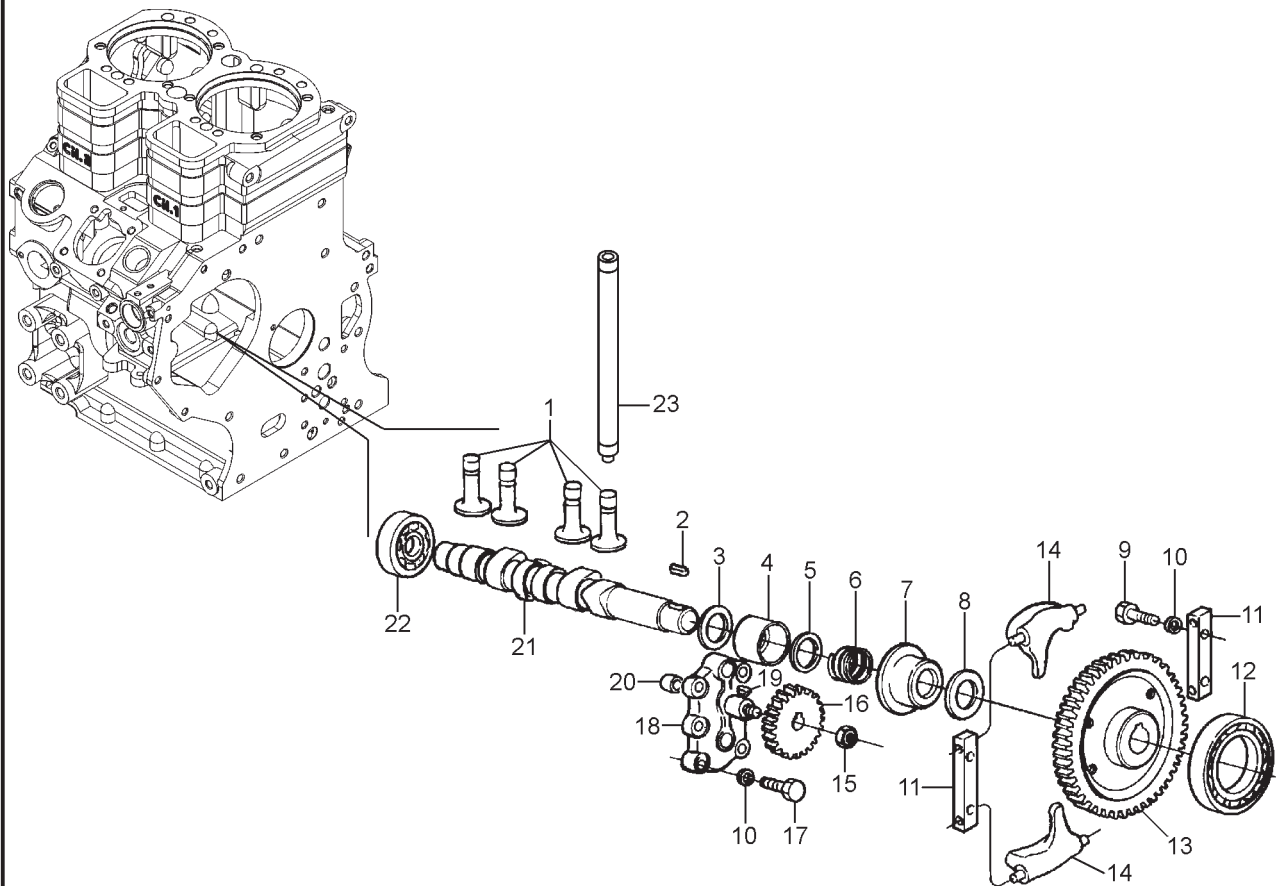


**SISTEMA DE ARREFECIMENTO DO RADIADOR**  
**SISTEMA DEL ENFRIAMIENTO DEL RADIADOR**

ITEM	CÓDIGO Nº DE PIEZAS CODE	QNT. CT. QTY.	DENOMINAÇÃO / DENOMINACIÓN		M795W
1	7011.009.027.00.4	1	Conj. Suporte Radiador	Conj. Soporte Radiador	X
2	4101.048.027.00.9	2	Parafuso Sextavado M12x40	Tornillo Hex. M12x40	X
3	4101.048.026.05.0	1	Parafuso Sextavado M12x35	Tornillo Hex. M12x35	X
4	4103.012.011.01.9	6	Arruela de Pressão A12	Arandela de Presión A12	X
5	4102.011.014.05.7	1	Porca Sextavada M12	Tuerca Hex. M12	X
6	7011.009.042.00.3	1	Conj. Bomba D'água c/ Polia (Inclui Itens 7 ao 10)	Conj. Bomba D'água c/ Polea (Inclui Itenes 7 al 10)	X
7	-	1	Item Sem Reposição Individual	Item Sin Reposición Individual	X
8	7011.009.021.00.7	1	Polia Bomba D'água	Polea Bomba de Água	X
9	7009.009.006.00.2	1	Junta Bomba D'água	Empaque Bomba de Água	X
10	7009.009.056.00.7	1	Guarnição Bomba D'água	Guarnición Bomba de Água	X
11	7009.009.018.00.7	1	Conj. Válvula Termostática	Conj. Válvula Termostática	X
12	6007.001.534.00.6	1	Niple	Niple	X
13	7009.009.005.00.4	1	Conexão Bomba D'água	Conexión Bomba de Água	X
14	4103.012.009.01.3	11	Arruela de Pressão A8	Arandela de Presión A8	X
15	4101.047.090.05.7	2	Parafuso Sextavado M8x25	Tornillo Hex. M8x25	X
16	4102.011.007.06.9	3	Porca Sextavada M8	Tuerca Hex. M8	X
17	7011.009.041.00.5	1	Conj. Ventilador	Conj. Ventilador	X
18	4103.012.007.01.7	3	Arruela de Pressão A6	Arandela de Presión A6	X
19	4101.047.066.05.7	3	Parafuso Sextavado M6X16	Tornillo Hex. M6X16	X
20	7107.016.085.00.9	1	Correia "V" A42	Correa "V" A42	X
21	7011.009.033.00.2	1	Conj. Suporte Superior Radiador	Conj. Soporte Superior Radiador	X
22	7011.009.050.00.6	1	Radiador D'água	Radiador de Água	X
23	7009.009.036.00.9	2	Espaçador	Espaciador	X
24	7009.009.016.00.1	1	Coxim	Cojin	X
25	6005.001.088.00.7	1	Coxim	Cojin	X
26	7011.009.039.00.9	1	Defletor do Radiador	Deflector del Radiador	X
27	4103.011.011.01.0	6	Arruela Lisa A6,4	Arandela Lisa A6,4	X
28	4101.047.065.05.9	6	Parafuso Sextavado M6x12	Tornillo Hex. M6x12	X
29	7009.009.024.00.5	1	Conj. Vaso de Expansão	Conj. Vaso de Expansión	X
30	4014.010.037.00.7	1	Anel de Vedação A22x27x1,5	Anillo de Vedación A22x27x1,5	X
31	8009.101.058.00.9	1	Interruptor de Temperatura (Opcional)	Interruptor de Temperatura (Opcional)	X
32	4010.012.005.00.0	1	Bujão M22x1,5	Tapón M22x1,5	X
33	4010.010.007.05.7	1	Bujão M14x1,5	Tapón M14x1,5	X
34	4014.010.023.00.7	1	Anel de Vedação A14x20x1,5	Anillo de Vedación A14x20x1,5	X
35	6008.001.037.00.8	1	Tampa Vaso de Expansão	Tapa Vaso de Expansión	X
36	4103.011.013.01.6	4	Arruela Lisa A8,4	Arandela Lisa A8,4	X
37	4101.047.088.05.1	1	Parafuso Sextavado M8x20	Tornillo Hex. M8x20	X
38	7011.009.047.00.2	1	Mangueira de Ligação	Manguera de Ligación	X
39	7006.011.041.00.1	2	Abraçadeira ½"x5/8"x9mm	Abrazadera ½"x5/8"x9mm	X
40	4101.047.087.05.3	2	Parafuso Sextavado M8x18	Tornillo Hex. M8x18	X
41	4102.011.007.06.9	1	Porca Sextavada M8	Tuerca Hex. M8	X
42	7011.009.037.00.3	1	Trava do Radiador	Traba del Radiador	X
43	7011.009.051.00.4	1	Mangueira Inferior-I	Manguera Inferior-I	X
44	7011.009.043.00.1	1	Mangueira Inferior-II	Manguera Inferior-II	X
45	7011.009.049.00.8	1	Tubo de Ligação das Mangueiras	Tubo de Ligación de las Mangueras	X
46	6002.001.040.00.5	5	Abraçadeira	Abrazadera	X
47	8008.108.146.00.7	2	Abraçadeira ¾"x1/2"	Abrazadera ¾"x1/2"	X
48	7011.009.044.00.9	1	Mangueira Superior	Manguera Superior	X
49	7011.009.046.00.4	1	Mangueira Vaso de Expansão	Manguera Vaso de Expansión	X
50	8002.108.105.00.6	2	Abraçadeira ¾" A1"	Abrazadera ¾" A1"	X
51	7011.009.026.00.6	1	Polia Acionadora Arrefecimento	Polea Accionadora Enfriamiento	X
52	4101.038.009.01.7	3	Parafuso Sextavado I M12x40	Tornillo Hex. I M12x40	X
53	7011.009.002.00.7	1	Coletor D'água	Colector de Água	X
54	7011.009.003.00.5	2	Anel "O" 21,89x2,62	Anillo "O" 21,89x2,62	X
55	4101.037.080.05.0	2	Parafuso Sextavado I M8x16	Tornillo Hex. I M8x16	X
56	4014.010.020.00.3	1	Anel Vedação A14x18x1,5	Anillo de Vedación A14x18x1,5	X
57	4010.010.007.05.7	1	Bujão M14x1,5	Tapón M14x1,5	X
58	6001.015.045.00.0	6	Bucha Suporte	Buje Soporte	X
59	4101.084.012.01.4	6	Parafuso Sextavado Flange M6x1,0x25	Tornillo Hex. Brida M6x1,0x25	X
60	7011.009.075.00.3	1	Conj. Tela do Radiador	Conj. Tela del Radiador	X

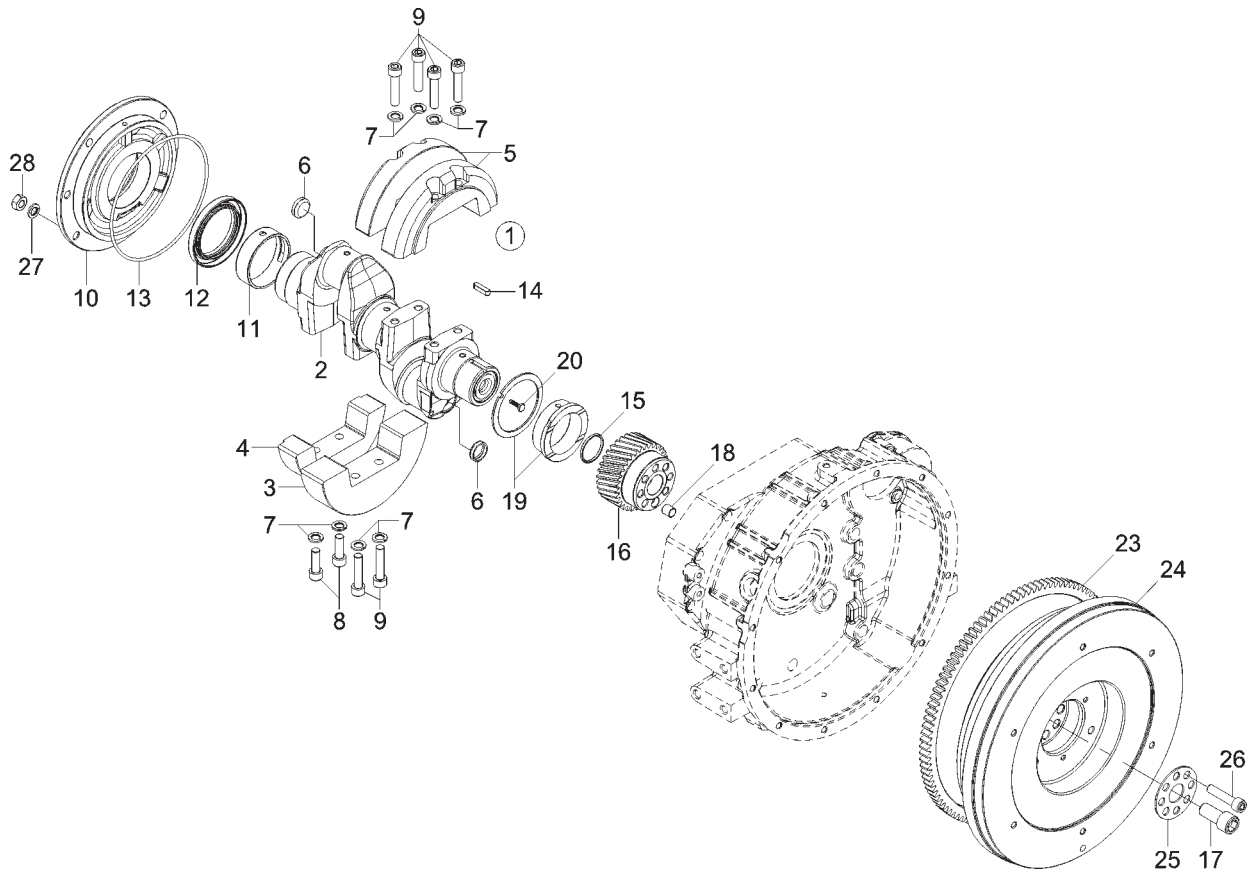






**SISTEMA DO COMANDO DE VÁLVULAS - BOMBA E ENGRANAGEM**  
**SISTEMA DEL MANDO DE VÁLVULAS - BOMBA E ENGRANAJE**

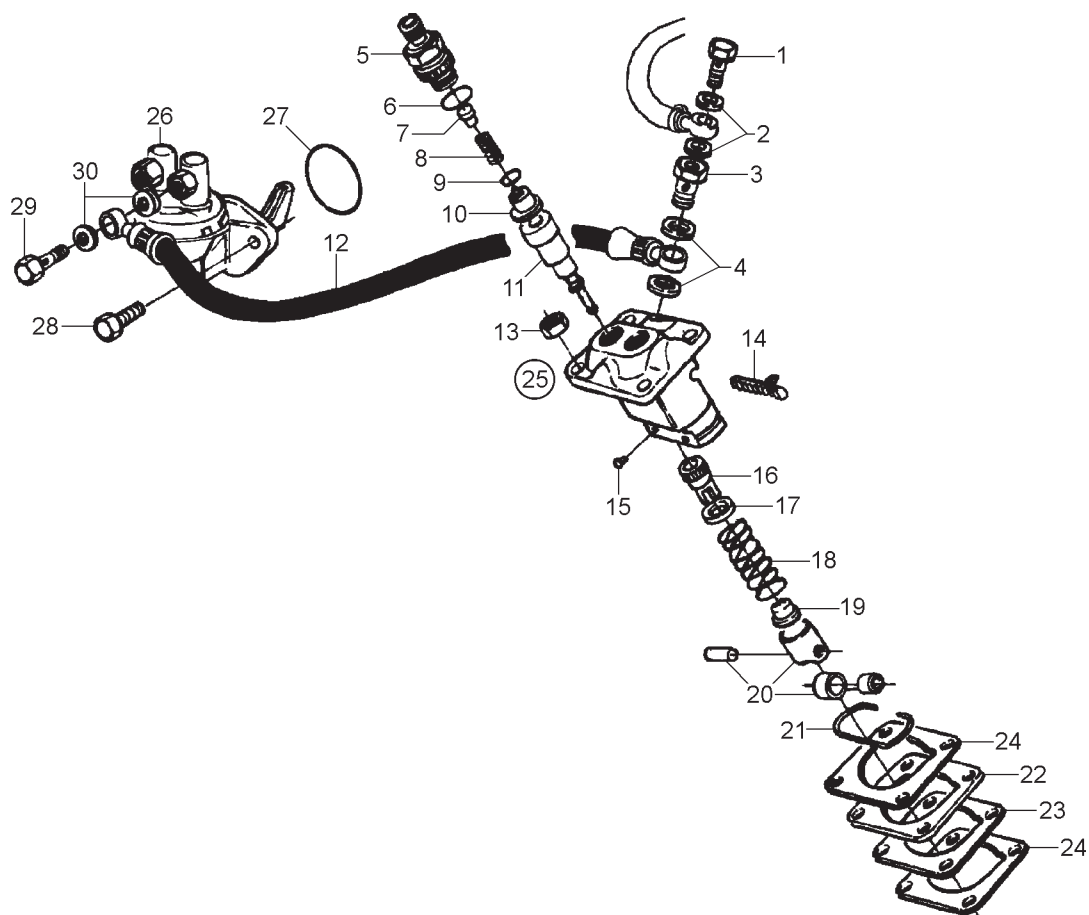
ITEM	CÓDIGO Nº DE PIEZAS CODE	QNT. CT. QTY.	DENOMINAÇÃO / DENOMINACIÓN		M795W
1	7007.005.002.00.9	4	Tucho Vareta das Válvulas	Tucho Varilla de las Válvulas	X
2	4005.010.010.00.2	1	Chaveta A6x6x25	Chaveta A6x6x25	X
3	7007.005.004.00.5	1	Arruela	Arandela	X
4	7007.005.027.00.6	1	Copo Regulador	Vaso Regulador	X
5	7007.005.028.00.4	1	Arruela de Encosto	Arandela de Apoyo	X
6	7007.005.014.00.4	1	Mola do Regulador - 3000 RPM	Resorte del Regulador - 3000 RPM	X
6	7007.005.010.00.2	1	Mola do Regulador - 1800 RPM	Resorte del Regulador - 1800 RPM	X
7	7007.005.005.00.2	1	Luva do Regulador	Guante del Regulador	X
8	7007.005.029.00.2	1	Arruela de Encosto	Arandela de Apoyo	X
9	7007.005.031.00.8	4	Parafuso Sextavado Interno	Tornillo Hex. Interno	X
10	4103.012.009.01.3	9	Arruela de Pressão A8	Arandela de Presión A8	X
11	7007.005.030.00.0	1	Suporte do Contrapeso	Soporte del Contrapeso	X
12	4001.018.007.00.9	1	Rolamento 60x95x18	Rodamiento 60x95x18	X
13	7007.005.008.00.6	1	Engrenagem do Comando	Engranaje del Mando	X
14	7007.005.009.00.4	2	Contrapeso do Regulador	Contrapeso del Regulador	X
15	4102.022.031.05.8	1	Porca Freno VM10	Tuerca Freno VM10	X
16	7007.007.007.00.6	1	Engrenagem	Engranaje	X
17	4101.045.033.05.9	5	Parafuso Sextavado M8x35	Tornillo Hex. M8x35	X
18	7007.007.001.00.9	1	Conj. Bomba do Óleo (Inclui Itens 16 e 19)	Conj. Bomba de Aceite (Inclui Itenes 16 y 19)	X
19	4005.011.001.00.0	1	Chaveta 4x5	Chaveta 4x5	X
20	7007.007.023.00.3	1	Bucha	Buje	X
21	7007.005.007.00.8	1	Eixo Comando de Válvula	Eje Mando de Válvula	X
22	4001.019.020.00.1	1	Rolamento 25x62x17	Rodamiento 25x62x17	X
23	7011.005.001.00.3	4	Conj. Vareta das Válvulas	Conj. Varilla de las Válvulas	X



**SISTEMA DO BLOCO DO MOTOR - ÁRVORE DE MANIVELA  
SISTEMA DEL BLOQUE DEL MOTOR - CIGUEÑAL**

ITEM	CÓDIGO Nº DE PIEZAS CODE	QNT. CT. QTY.	DENOMINAÇÃO / DENOMINACIÓN		M795W
1	7011.002.003.00.2	1	Conj. Árvore da Manivela (Inclui Itens 2 ao 9)	Conj. Cigueñal (Inclui Itenes 2 al 9)	X
2	-----	-----	ITEM SEM REPOSIÇÃO INDIVIDUAL	Cigueñal	X
3	7007.002.004.00.8	1	Contrapeso	Contrapeso	X
4	7007.002.031.00.1	1	Contrapeso	Contrapeso	X
5	7007.002.032.00.9	2	Contrapeso	Contrapeso	X
6	4012.010.015.00.7	2	Tampa Vedação	Tapa Vedación	X
7	4103.012.010.01.1	8	Arruela de Pressão A10	Arandela de Presión A10	X
8	4103.037.098.02.9	2	Parafuso Sextavado M10x30	Tornillo Hex. M10x30	X
9	4101.038.001.02.2	6	Parafuso Sextavado M10x45	Tornillo Hex. M10x45	X
10	7007.002.010.00.5	1	Flange do Mancal	Brida del Cojinete	X
11	7007.002.011.00.3	1	Casquilho - STD	Casquilho - STD	X
11	7007.002.011.01.1	1	Casquilho - 0,25mm	Casquilho - 0,25mm	X
11	7007.002.011.02.9	1	Casquilho - 0,50mm	Casquilho - 0,50mm	X
12	7007.002.025.00.3	1	Retentor 64x90x10	Retén 64x90x10	X
13	7007.002.017.00.0	1	Anel de Vedação	Anillo de Vedación	X
14	4005.010.010.00.2	1	Chaveta A6x6x25	Chaveta A6x6x25	X
15	7007.002.003.00.0	1	Anel de Vedação	Anillo de Vedación	X
16	7011.002.007.00.3	1	Engrenagem Árvore de Manivelas	Engranaje Cigueñal	X
17	4101.038.050.06.0	1	Parafuso Sextavado M16x35	Tornillo Hex. M16x35	X
18	7011.002.005.00.7	1	Bucha Guia Volante	Buje Guia Volante	X
19	7007.001.073.00.4	1	Conj. Bronzina - STD	Conj. Broncina - STD	X
19	7007.001.074.00.2	1	Conj. Bronzina - 0,25mm	Conj. Broncina - 0,25mm	X
19	7007.001.075.00.9	1	Conj. Bronzina - 0,50mm	Conj. Broncina - 0,50mm	X
20	7007.001.020.00.5	1	Pino	Perno	X
23	7106.010.002.01.0	1	Cremalheira	Cremallera	X
24	7011.002.004.00.0	1	Volante	Volante	X
25	7011.002.006.00.5	1	Arruela do Volante	Arandela del Volante	X
26	4101.038.001.03.8	8	Parafuso Sextavado M10x45	Tornillo Hex. M10x45	X
27	4103.012.010.01.1	4	Arruela de Pressão A10	Arandela de Presión A10	X

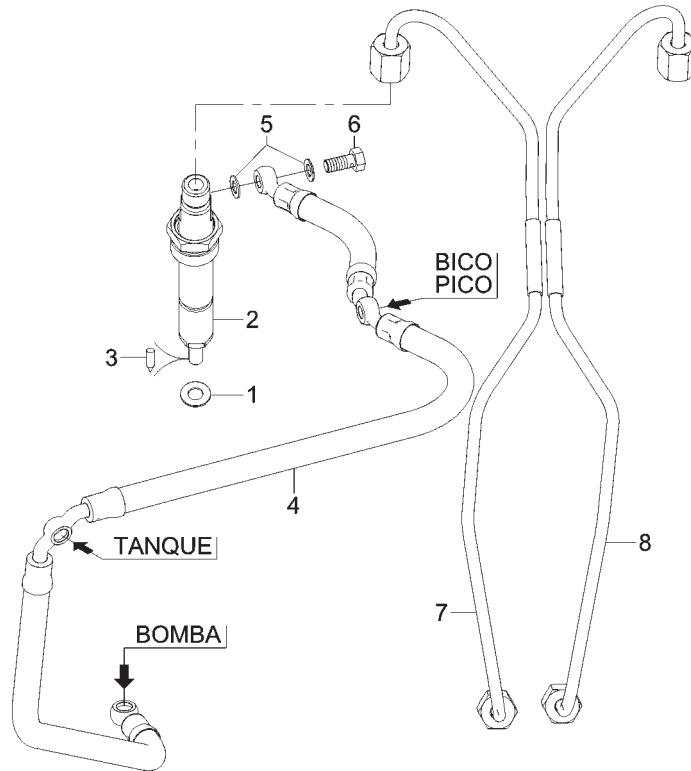




**SISTEMA DA BOMBA INJETORA E BOMBA ALIMENTADORA  
SISTEMA DE LA BOMBA INYECTORA Y BOMBA ALIMENTADORA**

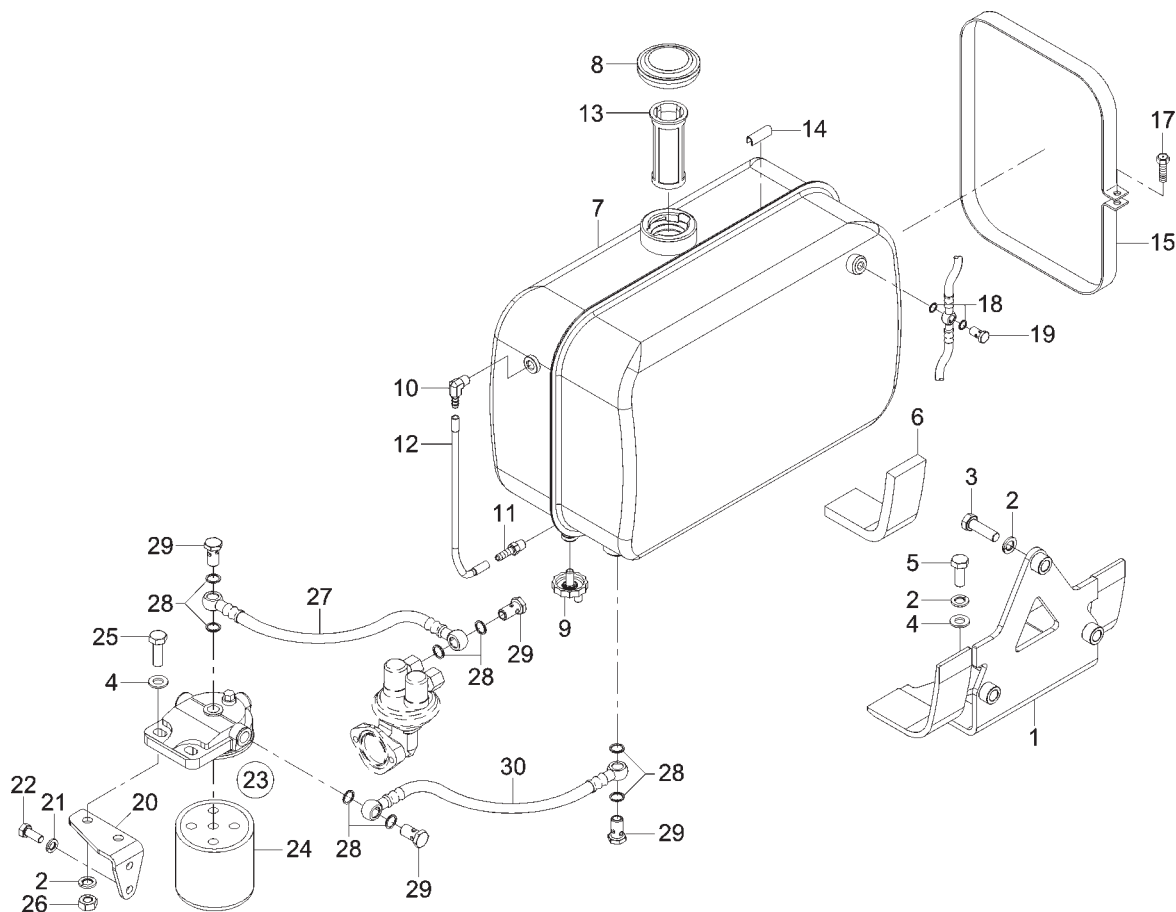
ITEM	CÓDIGO Nº DE PIEZAS CODE	QNT. CT. QTY.	DENOMINAÇÃO / DENOMINACIÓN		M795W
1	7006.008.054.00.9	1	Parafuso Óco	Tornillo Hueco	X
2	4014.010.009.00.6	2	Anel Vedação A8x12x1	Anillo de Vedación A8x12x1	X
3	7007.011.009.00.6	1	Parafuso Óco	Tornillo Hueco	X
4	4014.010.017.00.9	2	Anel Vedação A12x16x1,5	Anillo de Vedación A12x16x1,5	X
5	7007.008.024.00.0	2	Porta Válvula da Bomba	Puerta Válvula de la Bomba	X
6	7007.008.023.00.2	2	Anel de Vedação	Anillo de Vedación	X
7	7007.008.037.00.2	2	Conj. Peças de Enchimento	Conj. Piezas de Enchimento	X
8	7007.008.038.00.0	2	Mola da Válvula de Pressão	Resorte de la Válvula de Presión	X
9	7007.008.022.00.4	2	Arruela Intermediária da Bomba	Arandela Intermediária de la Bomba	X
10	7007.008.021.00.6	2	Válvula de Pressão da Bomba	Válvula de Presión de la Bomba	X
11	7007.008.019.00.0	2	Elemento da Bomba Injetora	Elemento de la Bomba Inyectora	X
12	7007.011.087.00.2	1	Tubulação Bomba-Bomba	Tubería Bomba-Bomba	X
13	4102.011.007.06.9	4	Porca Sextavada M8	Tuerca Hex. M8	X
14	7007.008.035.00.6	1	Cremalheira	Cremallera	X
15	7006.008.014.00.3	2	Pino de Fixação	Perno de Fijación	X
16	7006.008.020.00.0	2	Manga de Regulagem 18,85mm	Manga de Regulaje 18,85mm	X
17	7006.099.029.00.1	2	Prato da Mola	Plato Resorte	X
18	7006.008.017.00.6	2	Mola de Pressão	Resorte de Presión	X
19	7006.008.016.00.8	2	Prato da Mola	Plato Resorte	X
20	7006.099.028.00.3	2	Kits Roletes Completo	Kits Rodillos Completo	X
21	7007.008.036.00.4	1	Grampo	Ganchos	X
22	7007.008.003.03.8	CN	Calço Ajuste 0,1mm	Calzo Ajuste 0,1mm	X
22	7007.008.003.00.4	CN	Calço Ajuste 0,2mm	Calzo Ajuste 0,2mm	X
22	7007.008.003.01.2	CN	Calço Ajuste 0,3mm	Calzo Ajuste 0,3mm	X
22	7007.008.003.02.0	CN	Calço Ajuste 0,5mm	Calzo Ajuste 0,5mm	X
23	7007.008.045.00.5	1	Calço da Bomba Injetora	Calzo de la Bomba Inyectora	X
24	7007.008.012.00.5	2	Junta de Vedação	Empaque de Vedación	X
25	7007.008.004.00.2	1	Conj. Bomba Injetora (Inclui Itens 5 ao 11, 16 ao 21)	Conj. Bomba Inyectora (Inclui Itenos 5 al 11, 16 al 21)	X



**CONJUNTO BICO INJETOR  
CONJUNTO PICO INYECTOR**

ITEM	CÓDIGO Nº DE PIEZAS CODE	QNT. CT. QTY.	DENOMINAÇÃO / DENOMINACIÓN		M795W
1	7009.008.003.00.0	2	Arruela Vedação Bico Injetor	Arandela Vedación Pico Inyector	X
2	7009.008.001.00.4	2	Conj. Porta Bico Injetor (Inclui Item 3)(A)	Conj. Puerta Pico Inyector (Inclui Item 3)(A)	X
3	7009.008.002.00.2	2	Bico Injetor	Pico Inyector	X
4	7011.011.014.00.8	1	Conj. Tubulação de Retorno	Conj. Tubería de Retorno	X
5	4014.010.005.00.4	4	Anel Vedação A6x10x1	Anillo Vedación A6x10x1	X
6	7015.007.025.00.1	2	Parafuso Ôco	Tornillo Hueco	X
7	7011.008.002.00.8	1	Conj. Tubulação II	Conj. Tubería II	X
8	7011.008.001.00.0	1	Conj. Tubulação I	Conj. Tubería I	X

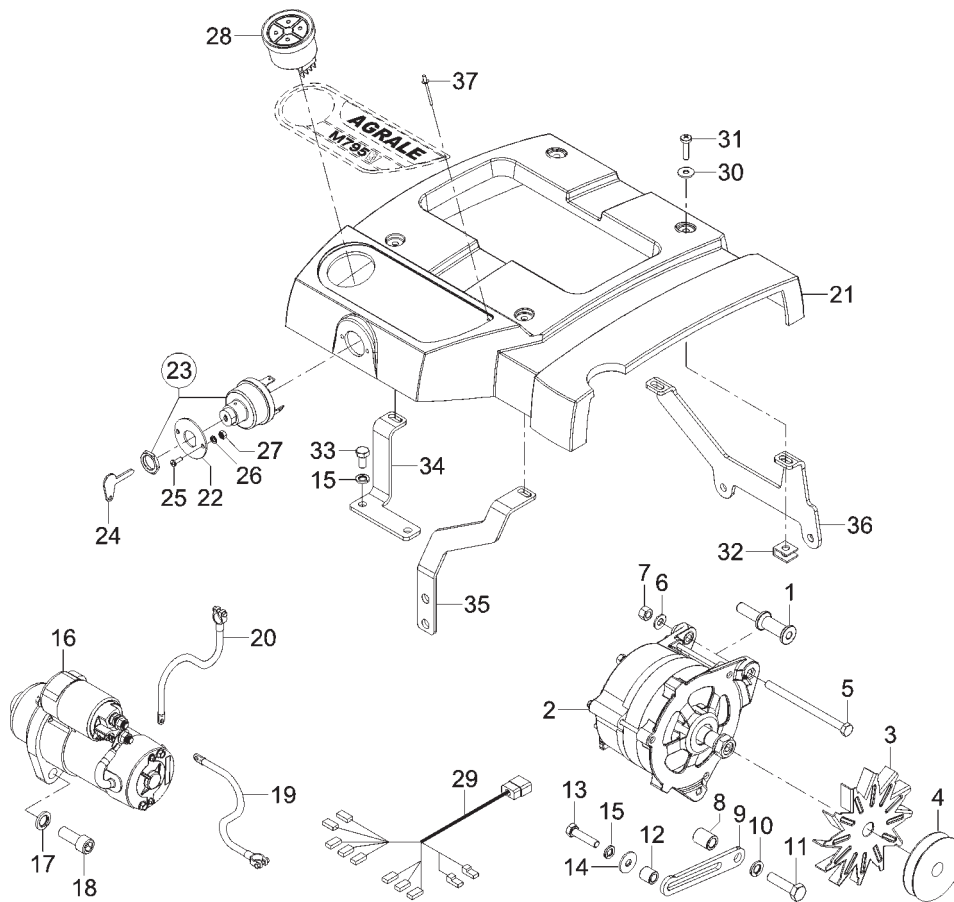
**NOTA(A):** Ao solicitar o item 2 receberá somente um item código 7009.008.002.00.2.  
Al solicitar el item 2 recibira solamente un item código 7009.008.002.00.2.



**CONJUNTO TANQUE DE COMBUSTÍVEL E FILTRO DO ÓLEO  
CONJUNTO TANQUE DE COMBUSTÍBLE Y FILTRO DE ACEITE**

ITEM	CÓDIGO Nº DE PIEZAS CODE	QNT. CT. QTY.	DENOMINAÇÃO / DENOMINACIÓN		M795W
1	7011.011.010.00.6	1	Conj. Suporte Tanque	Conj. Soporte Tanque	X
2	4103.012.010.01.1	7	Arruela de Pressão A10	Arandela de Presión A10	X
3	4101.048.009.05.6	3	Parafuso Sextavado M10x35	Tornillo Hex.	X
4	4103.011.015.01.1	3	Arruela Lisa A10,5	Arandela Lisa A10,5	X
5	4101.048.006.05.2	1	Parafuso Sextavado M10x25	Tornillo Hex. M10x25	X
6	7007.011.062.00.5	2	Perfil Protetor	Perfil Protector	X
7	7011.011.001.00.5	1	Conj. Tanque de Combustível	Conj. Tanque de Combustible	X
8	4017.010.001.00.6	1	Tampa Vedação	Tapa Vedación	X
9	7009.011.007.00.6	1	Parafuso de Dreno	Tornillo de Dreno	X
10	7011.011.019.00.7	1	Espigão Macho 90° R1/8"x1/4"	Espigón Macho 90° R1/8"x1/4"	X
11	7011.011.006.00.4	1	Espigão Macho R1/8"x1/4"	Espigón Macho R1/8"x1/4"	X
12	1020.120.014.00.3	1	Mangueira Plástica D7x4.76	Manguera Plástica D7x4.76	X
13	7006.011.029.00.6	1	Filtro Tanque de Combustível	Filtro Tanque de Combustible	X
14	7007.011.063.00.3	2	Apoio da Cinta	Apoio de la Cinta	X
15	7007.011.065.00.8	2	Conj. Cinta de Fixação	Conj. Cinta de Fijación	X
17	4101.038.007.05.2	2	Parafuso Sextavado M10x70	Tornillo Hex. M10x70	X
18	4014.010.009.00.6	2	Anel de Vedação A8x12x1	Anillo de Vedación A8x12x1	X
19	7006.008.054.00.9	1	Parafuso Ôco	Tornillo Hueco	X
20	7011.011.008.00.0	1	Suporte Filtro de Combustível	Soporte Filtro de Combustible	X
21	4103.012.009.01.3	2	Arruela de Pressão A8	Arandela de Presión A8	X
22	4101.047.088.05.1	2	Parafuso Sextavado M8x20	Tornillo Hex. M8x20	X
23	7006.011.077.00.5	1	Conj. Filtro de Combustível (Inclui Item 24)	Conj. Filtro de Combustible (Inclui Item 24)	X
24	7006.011.098.00.1	1	Elemento Filtrante	Elemento Filtrante	X
25	4101.048.008.05.8	2	Parafuso Sextavado M10x30	Tornillo Hex. M10x30	X
26	4102.011.011.05.3	2	Porca Sextavada M10	Tuerca Hex. M10	X
27	7011.011.016.00.3	1	Conj. Tubulação Filtro-Bomba Alimentadora	Conj. Tubería Filtro-Bomba Alimentadora	X
28	4014.010.020.00.3	8	Anel Vedação A14x18x1,5	Anillo de Vedación A14x18x1,5	X
29	4101.055.023.04.0	4	Parafuso Ôco A8	Tornillo Hueco A8	X
30	7011.011.015.00.5	1	Conj. Tubulação Tanque-Filtro Combustível	Conj. Tubería Tanque-Filtro Combustible	X





**SISTEMA ELÉTRICO E PAINEL DE INSTRUMENTOS  
SISTEMA ELÉCTRICO Y TABLERO DE INSTRUMENTOS**

ITEM	CÓDIGO Nº DE PIEZAS CODE	QNT. CT. QTY.	DENOMINAÇÃO / DENOMINACIÓN		M795W
1	7011.010.005.00.7	1	Guia Esticador Alternador	Guia Estirador Alternador	X
2	7106.010.173.00.1	1	Alternador Prestolite 55A	Alternador Prestolite 55A	X
3	7106.010.174.00.9	1	Ventoinha Direita	Ventoinha Derecha	X
4	7009.010.021.00.8	1	Polia Ø70 - Alternador	Polea Ø70 - Alternador	X
5	4101.045.031.05.3	1	Parafuso Sextavado M8x120	Tornillo Hex. M8x120	X
6	4103.011.013.01.6	1	Arruela Lisa A8,4	Arandela Lisa A8,4	X
7	4102.014.011.05.0	1	Porca Freno M8	Tuerca Freno M8	X
8	7011.010.003.00.2	1	Calço	Calzo	X
9	7011.010.002.00.4	1	Esticador do Alternador	Estirador del Alternador	X
10	4103.012.010.01.1	1	Arruela de Pressão	Arandela de Presión	X
11	4101.045.053.05.7	1	Parafuso Sextavado M10x40	Tornillo Hex. M10x40	X
12	7011.010.004.00.0	1	Calço	Calzo	X
13	4101.045.033.05.9	1	Parafuso Sextavado M8x35	Tornillo Hex. M8x35	X
14	4103.024.011.01.5	1	Arruela Lisa A8,4	Arandela Lisa A8,4	X
15	4103.012.009.01.3	3	Arruela de Pressão A8	Arandela de Presión A8	X
16	7011.010.001.00.6	1	Conj. Motor de Partida	Conj. Motor de Partida	X
17	4103.012.011.01.9	2	Arruela de Pressão A12	Arandela de Presión A12	X
18	4101.038.006.05.4	2	Parafuso Sextavado M12x30	Tornillo Hex. M12x30	X
19	7106.010.055.00.0	1	Cabo Negativo da Bateria	Cable Negativo de la Bateria	X
20	7106.010.054.00.3	1	Cabo Positivo da Bateria	Cable Positivo de la Bateria	X
21	7011.010.013.00.1	1	Carenagem	Carenaje	X
22	7011.010.014.00.9	1	Anel de Fixação	Anillo de Fijación	X
23	8005.111.529.00.5	1	Conj. Chave de Ignição (Inclui Item 24)	Conj. Llave de Ignición (Inclui Item 24)	X
24	8005.111.533.00.7	1	Chave	Llave	X
25	4101.080.015.04.5	2	Parafuso Philips M4x16	Tornillo Philips M4x16	X
26	4103.011.009.01.4	2	Arruela Lisa A4,3	Arandela Lisa A4,3	X
27	4102.011.002.04.5	2	Porca Sextavada M4	Tuerca Hex.	X
28	7009.010.018.00.4	1	Sinalizador de Funções	Alarma de Funciones	X
29	7009.010.016.00.8	1	Cabo Ligação Painel	Cable Ligación Tablero	X











