

MOTORES
4 LDG 3900
4 LDG 3900 T



UMA EMPRESA DO GRUPO AGRALE

CATÁLOGO DE PEÇAS



ÍNDICE

1 BLOCO DO MOTOR

1A BLOCO DO MOTOR

2 CABEÇOTE

3 CONJUNTO PISTÃO

4 VIRABREQUIM

5 COMANDO DE VÁLVULAS

6 CONJUNTO BALANCINS

7 GRUPO ENGRENAGENS

8 ALIMENTAÇÃO E ESCAPE

9 CÁRTER

10 BOMBA DO ÓLEO

11 BOMBA DA ÁGUA

12 VÁLVULA TERMOSTÁTICA

13 SISTEMA ELÉTRICO

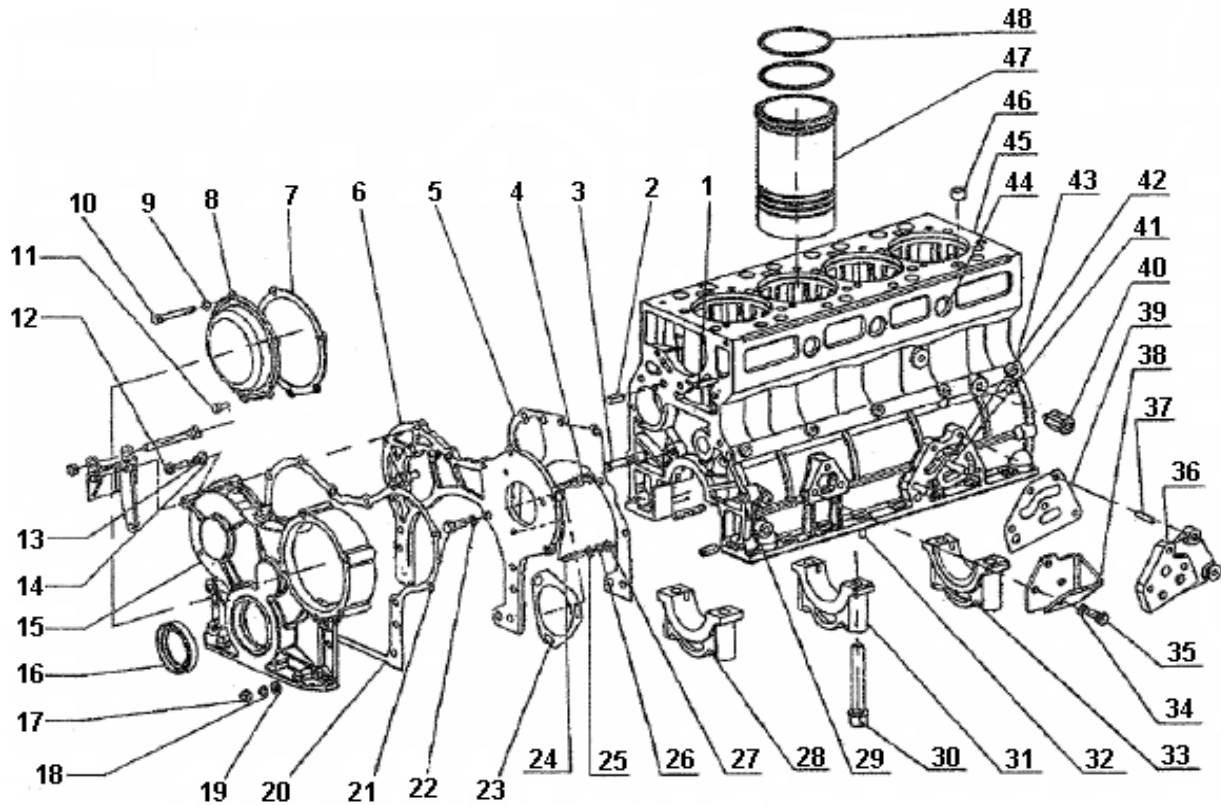
14 FILTRO DE AR

15 SISTEMA DE ALIMENTAÇÃO

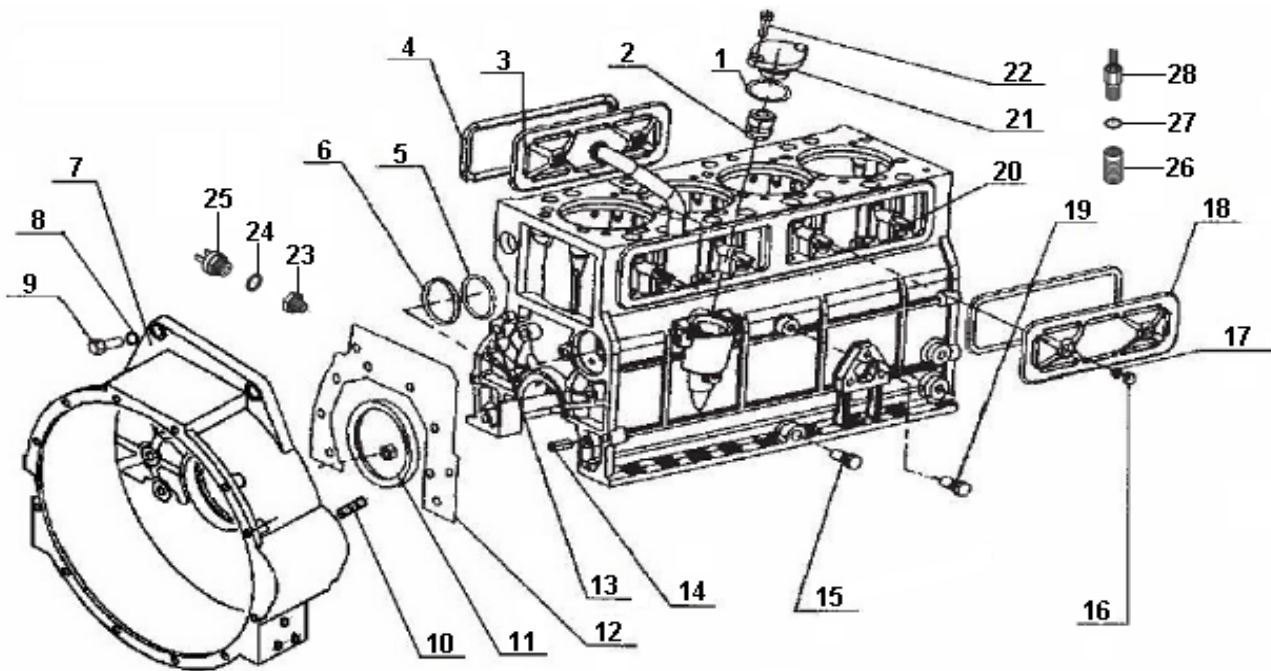
16 SISTEMA DE ARREFECIMENTO

17 FILTRO DO ÓLEO LUBRIFICANTE

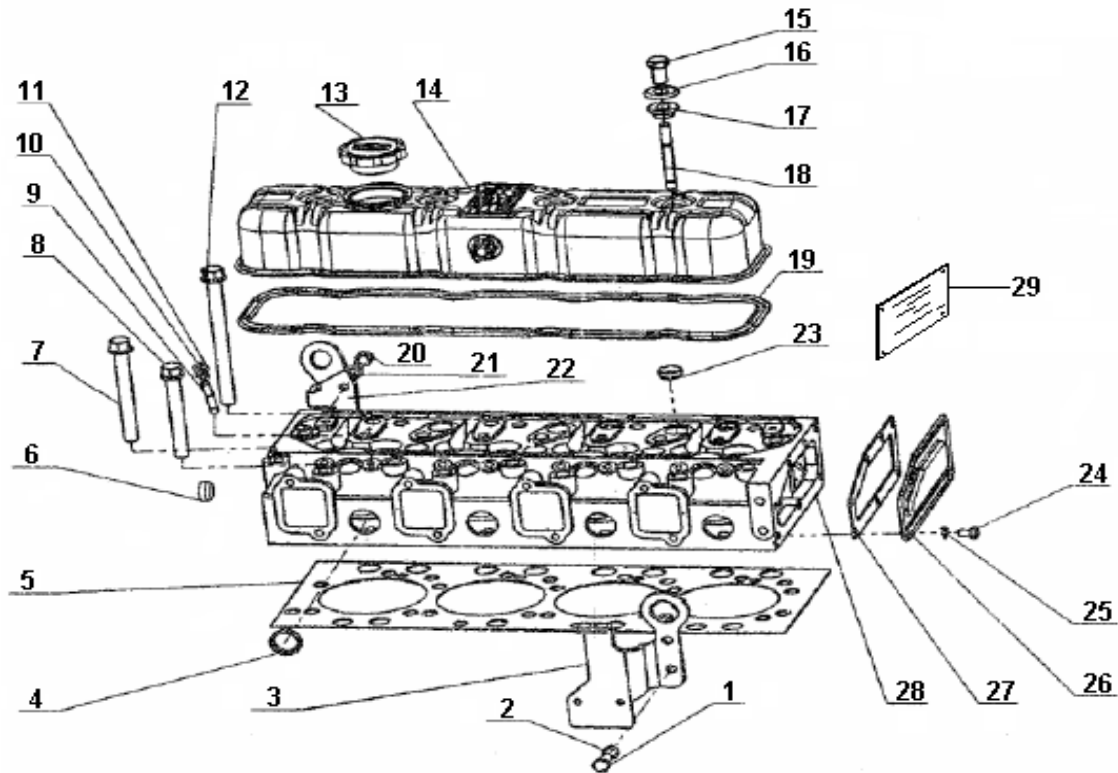
18 TURBO


BLOCO DO MOTOR

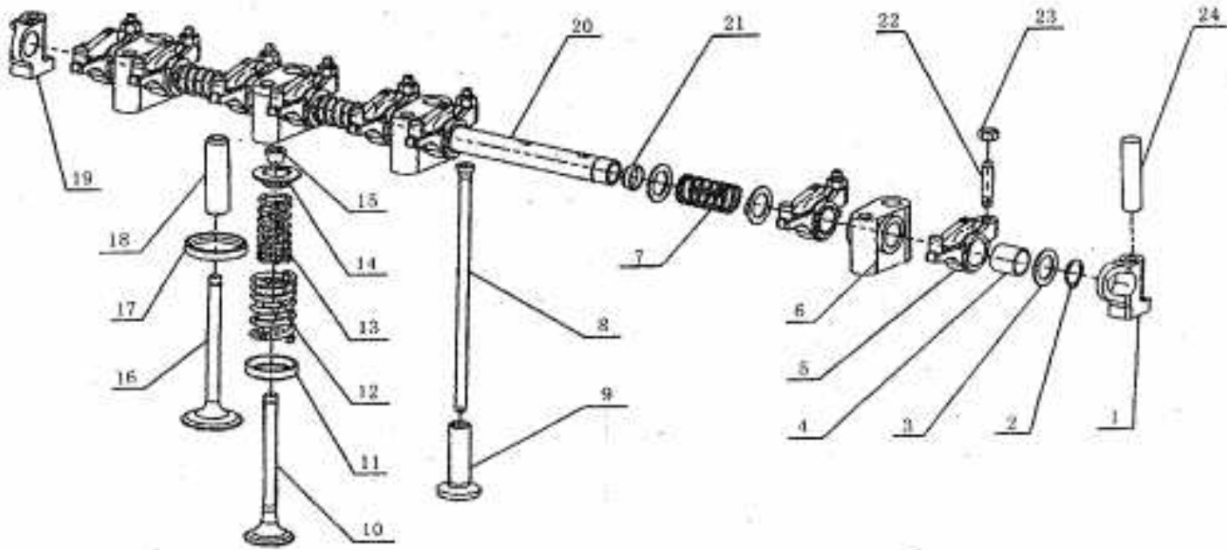
ITEM	CÓDIGO Nº DE PIEZAS CODE	QNT CT QTY	DENOMINAÇÃO / DENOMINACIÓN / DENOMINATION		
				4 LDG 3900	4 LDG 3900T
1	7042.001.001.00.2	4	Prisioneiro M8X70	X	X
2	7042.001.002.00.0	2	Pino Guia Ø12X25	X	X
3	7042.001.003.00.8	5	Prisioneiro M10X45	X	X
4	7042.001.004.00.6	1	Jato	X	X
5	7042.001.005.00.3	1	Junta Caixa de Engrenagens	X	X
6	7042.001.006.00.1	1	Tampa das engrenagens	X	X
7	7042.001.007.00.9	1	Junta Engren. da Bomba Injet.	X	X
8	7042.001.008.00.7	1	Capa Engrenagem da Bomba	X	X
9	7041.001.080.00.8	3	Arruela A8	X	X
10	7041.001.065.00.9	3	Parafuso M8X65	X	X
11	7042.001.011.00.1	2	Parafuso M8X16	X	X
12	7041.011.023.00.6	3	Parafuso M8X30	X	X
13	7041.001.079.00.0	8	Arruela Pressão A8	X	X
14	7041.001.080.00.8	8	Arruela A8	X	X
15	7042.001.014.00.5	1	Tampa Alojamento Engrenag.	X	X
16	7042.001.015.00.2	1	Retentor de Óleo 55X80X12	X	X
17	7041.006.045.00.6	5	Porca M10	X	X
18	7042.001.017.00.8	5	Arruela A10	X	X
19	7042.001.018.00.6	5	Arruela A10	X	X
20	7042.001.019.00.4	1	Junta Tampa Aloj. Engrenag.	X	X
21	7042.001.020.00.2	3	Parafuso M10X25	X	X
22	7042.001.017.00.8	3	Arruela A10	X	X
23	7042.001.021.00.0	1	Junta da Bomba Injetora	X	X
24	7042.001.022.00.8	3	Prisioneiro M10X30	X	X
25	7042.001.017.00.8	1	Arruela Pressão A8	X	X
26	7042.001.018.00.6	3	Arruela A8	X	X
27	7041.006.045.00.6	17	Porca M10	X	X


BLOCO DO MOTOR

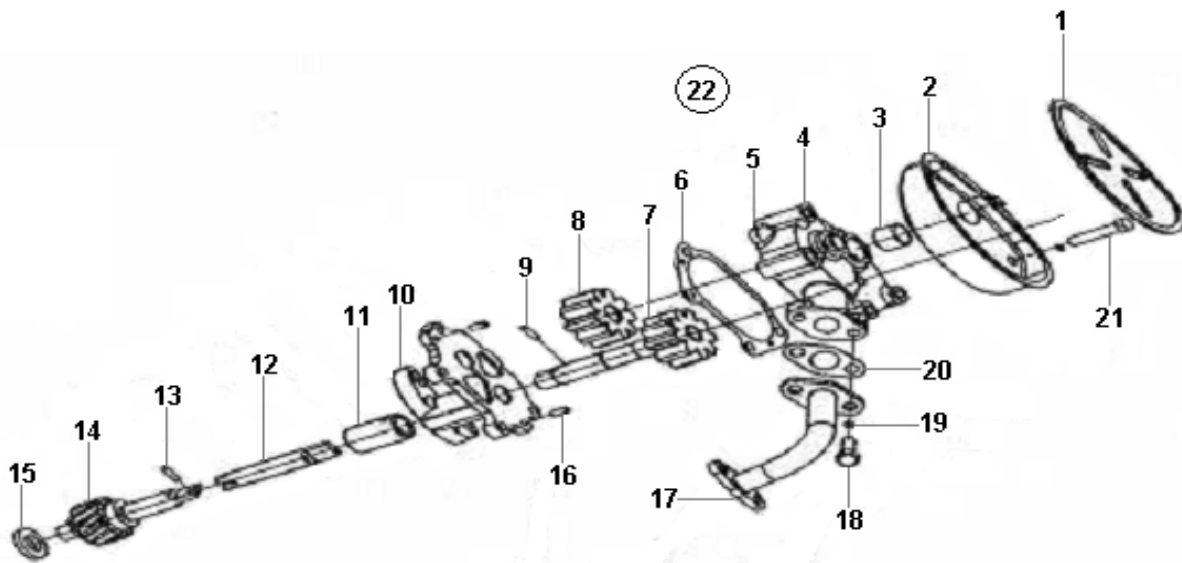
ITEM	CÓDIGO Nº DE PIEZAS CODE	QNT CT QTY	DENOMINAÇÃO / DENOMINACIÓN / DENOMINATION		
				4 LDG 3900	4 LDG 3900T
1	7042.007.001.00.6	1	Junta	X	X
2	7042.007.002.00.4	1	Bucha Guia Eixo Bomba Óleo	X	X
3	7042.001.040.00.0	1	Tampa Lateral do Bloco	X	X
4	7042.001.041.00.8	2	Junta Tampa Lateral do Bloco	X	X
5	7042.001.042.00.6	1	Anel O´ring 56X3,55 G	X	X
6	7042.001.024.00.4	1	Tampão Ø15	X	X
7	7043.001.048.00.8	1	Flange da Embreagem	X	X
8	7043.001.049.00.9	10	Arruela A12	X	X
9	7043.001.050.00.7	10	Parafuso M12X32	X	X
10	7043.001.051.00.5	2	Parafuso Prisioneiro M12X25	X	X
11	7042.001.043.00.4	1	Retentor Tras. FB 100X125X12	X	X
12	Item sem Reposição	1	Junta da Flange	X	X
13	7042.001.024.00.4	1	Tampão Ø15	X	X
14	7042.001.046.00.7	2	Pino Guia Ø12X30	X	X
15	7042.001.047.00.5	3	Parafuso M16X1,5	X	X
16	7042.001.048.00.3	4	Porca da Tampa M8	X	X
17	7042.001.049.00.1	8	Arruela A8	X	X
18	7042.001.050.00.9	1	Tampa Lateral Bloco Frontal	X	X
19	7042.001.051.00.7	3	Parafuso M8X28	X	X
20		4	Parafuso Prisioneiro M8X28	X	X
21	7042.007.003.00.2	1	Capa	X	X
22	7043.009.018.00.6	2	Parafuso Prisioneiro M8X25	X	X
23	7041.007.024.00.0	1	Adapt. Sensor Pressão Óleo	X	X
24	4014.010.014.00.6	1	Anel Vedação A10X16X1,5	X	X
25	7009.007.014.00.8	1	Sensor Pressão do Óleo	X	X
26	7041.009.040.00.4	1	Adapt. Sensor Temper. Água	X	X
27	4014.010.020.00.3	1	Anel Vedação A14X18	X	X


CABEÇOTE

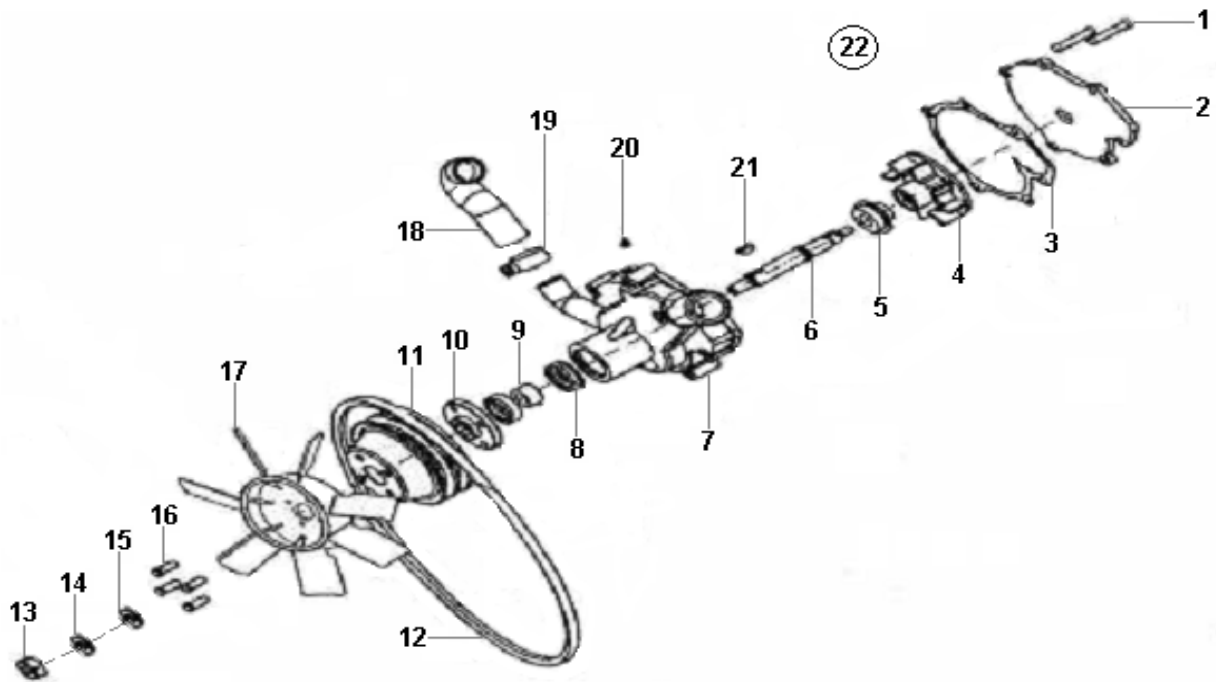
ITEM	CÓDIGO Nº DE PIEZAS CODE	QNT CT QTY	DENOMINAÇÃO / DENOMINACIÓN / DENOMINATION	4 LDG 3900	
				4 LDG 3900	4 LDG 3900T
1	7042.001.020.00.2	2	Parafuso M10X25	X	X
2	7042.001.017.00.8	2	Arruela A10	X	X
3	7042.006.001.00.7	1	Suporte Içamento	X	X
4	7042.006.002.00.5	4	Tampão Ø32	X	X
5	7043.006.001.00.5	1	Junta do Cabeçote	X	X
6	7042.006.004.00.1	2	Tampão Ø24	X	X
7	7042.006.005.00.8	10	Paraf. Cabeçote (2 Cilindros)	X	X
8	7042.006.006.00.6	4	Paraf. Cabeçote (3 Cilindros)	X	X
9	7041.001.084.00.0	8	Prisioneiro M8X40	X	X
10	7041.001.079.00.0	8	Arruela Pressão A8	X	X
11	7041.006.036.00.5	19	Porca M8	X	X
12	7042.006.009.00.0	4	Paraf. Cabeçote (1 Cilindro)	X	X
13	7042.006.010.00.8	1	Tampa Filtro de Óleo	X	X
14	7042.006.011.00.6	1	Tampa do Cabeçote	X	X
15	7042.006.012.00.4	4	Selo do Cabeçote	X	X
16	7042.006.013.00.2	4	Anel	X	X
17	7042.006.014.00.0	4	Selo	X	X
18	7042.006.015.00.7	4	Prisioneiro	X	X
19	7042.006.016.00.5	1	Junta Tampa do Cabeçote	X	X
20	7042.001.020.00.2	2	Parafuso M10X25	X	X
21	7042.001.017.00.8	2	Arruela Pressão A10	X	X
22	7042.006.017.00.3	1	Suporte de Içamento	X	X
23	7042.006.004.00.1	3	Tampão Ø24	X	X
24	7042.001.065.00.7	7	Parafuso M8X16	X	X
25	7041.001.079.00.0	7	Arruela Pressão A8	X	X
26	7042.006.018.00.1	1	Tampa Traseira do Cabeçote	X	X
27	7042.006.019.00.9	1	Junta Tampa Tras. Cabeçote	X	X


CONJUNTO BALANCINS

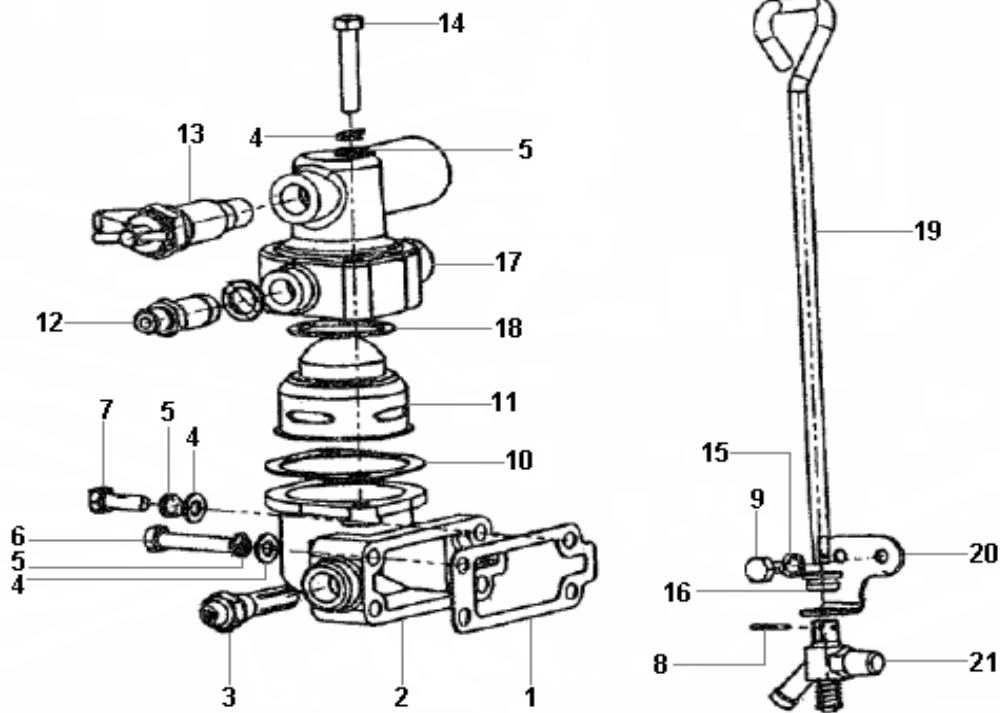
ITEM	CÓDIGO Nº DE PIEZAS CODE	QNT CT QTY	DENOMINAÇÃO / DENOMINACIÓN / DENOMINATION		
				4 LDG 3900	4 LDG 3900T
1	Item sem reposição	1	Mancal Traseiro	X	X
2	Item sem reposição	2	Trava	X	X
3	Item sem reposição	8	Arruela	X	X
4	7042.005.014.00.1	8	Bucha do Comando	X	X
5	7042.005.015.00.8	8	Balancim	X	X
6	Item sem reposição	4	Mancal do Comando	X	X
7	Item sem reposição	3	Mola	X	X
8	7042.005.018.00.2	8	Haste de Válvula	X	X
9	7042.005.019.00.0	8	Tucho de Válvula	X	X
10	7042.006.021.00.5	4	Válvula de Escape	X	X
11	7042.006.022.00.3	4	Sede Válvula Escape	X	X
12	7042.006.023.00.1	8	Mola Externa	X	X
13	7042.006.024.00.9	8	Mola Interna	X	X
14	7042.006.025.00.6	8	Prato de Válvula	X	X
15	7042.006.026.00.4	16	Trava de Válvula	X	X
16	7043.005.027.00.1	4	Valvula de Admissão	X	X
17	7043.005.028.00.9	4	Sede Válvula Admissão	X	X
18	7043.005.029.00.7	8	Guia de Válvula	X	X
19	Item sem reposição	1	Mancal Dianteiro	X	X
20	Item sem reposição	1	Eixo dos Balancins	X	X
21	Item sem reposição	2	Plug Ø15	X	X
22	Item sem reposição	8	Bucha do Balancim 20X23	X	X
23	Item sem reposição	8	Porca	X	X
24	7042.005.027.00.3	2	Prisioneiro AM8X60	X	X


BOMBA DO ÓLEO

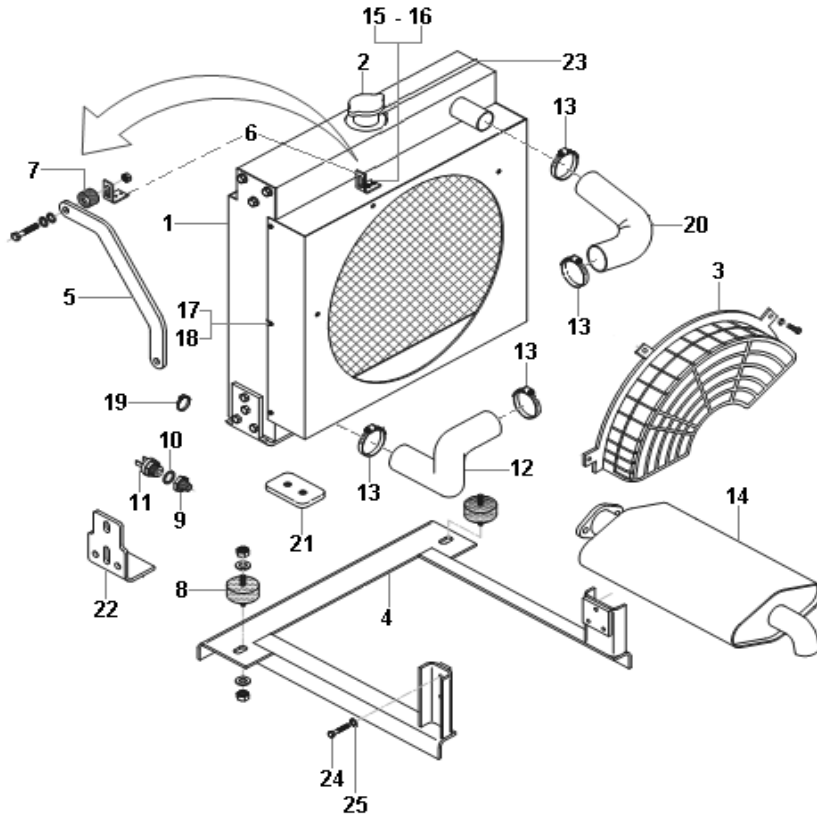
ITEM	CÓDIGO Nº DE PIEZAS CODE	QNT CT QTY	DENOMINAÇÃO / DENOMINACIÓN / DENOMINATION		
				4 LDG 3900	4 LDG 3900T
1	Item sem reposição	1	Tela	X	X
2	Item sem reposição	1	Coletor de Óleo	X	X
3	Item sem reposição	1	Tubulação de Sucção	X	X
4	Item sem reposição	1	S/ Reposição Individual	X	X
5	Item sem reposição	1	Guia da Engrenagem	X	X
6	Item sem reposição	1	Corpa da Bomba	X	X
7	Item sem reposição	1	Junta	X	X
8	Item sem reposição	1	Engrenagem Motora	X	X
9	Item sem reposição	1	Engrenagem Movida	X	X
10	Item sem reposição	1	Pino 4X22	X	X
11	Item sem reposição	1	Capa da Bomba	X	X
12	Item sem reposição	1	Bucha	X	X
13	7041.007.008.00.3	1	Pino 4X16	X	X
14	7042.007.018.00.0	1	Engrenagem Helicoidal	X	X
15	7042.007.019.00.8	1	Arruela	X	X
16	7042.007.020.00.6	2	Pino 5X12	X	X
17	7042.007.021.00.4	1	Duto	X	X
18	7042.007.022.00.2	2	Parafuso M8X22	X	X
19	7041.001.079.00.0	8	Arruela Pressão A8	X	X
20	7042.007.023.00.0	2	Junta	X	X
21	7042.007.024.00.8	4	Parafuso M8X60	X	X
22	7042.008.023.00.9	1	Conj. Bomba de Óleo - Inclui	X	X
			Itens 1 ao 12		


BOMBA DA ÁGUA

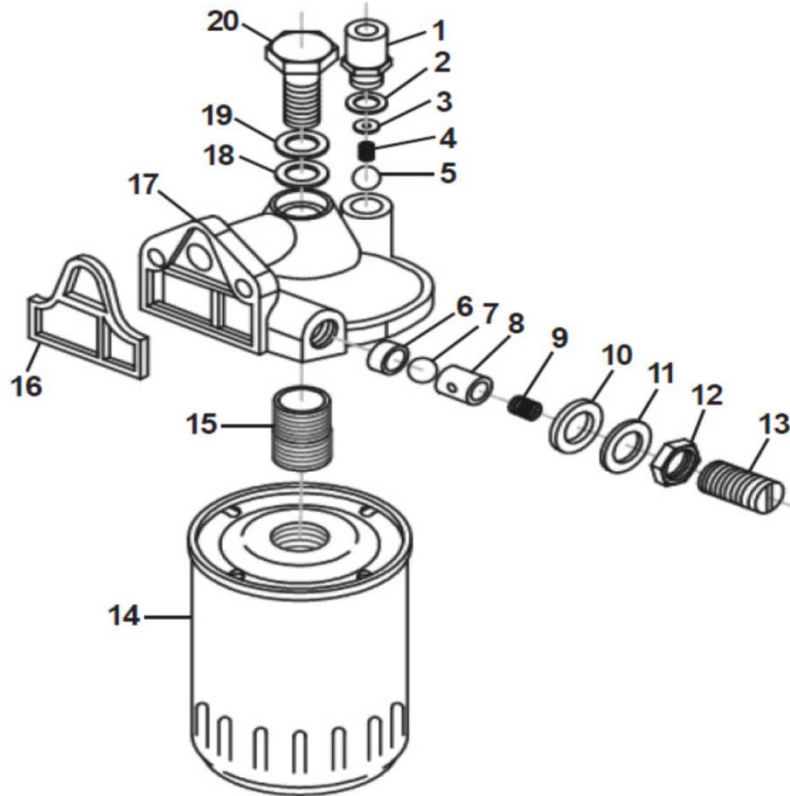
ITEM	CÓDIGO Nº DE PIEZAS CODE	QNT CT QTY	DENOMINAÇÃO / DENOMINACIÓN / DENOMINATION		
				4 LDG 3900	4 LDG 3900T
1	Item sem reposição	2	Prisioneiro M8X12	X	X
2	Item sem reposição	1	Tampa	X	X
3	Item sem reposição	1	Junta	X	X
4	Item sem reposição	1	Rotor	X	X
5	Item sem reposição	1	Fixador do Rotor	X	X
6	Item sem reposição	1	Eixo da Bomba	X	X
7	Item sem reposição	1	Carcaça	X	X
8	Item sem reposição	1	Rolamento	X	X
9	Item sem reposição	1	Bucha Espaçadora	X	X
10	Item sem reposição	1	Flange	X	X
11	Item sem reposição	1	Polia	X	
11	Item sem reposição	1	Polia		X
12	7042.009.011.00.3	1	Correia AV 17X1135	X	X
13	7042.009.012.00.1	1	Porca M12X1,25	X	X
14	7043.001.049.00.9	1	Arruela Pressão A12	X	X
15		1	Arruela Lisa A12	X	X
16	7041.001.062.00.6	1	Parafuso M8X18	X	X
17	7042.009.015.00.4	1	Ventoinha	X	X
18	7042.009.016.00.2	1	Mangueira	X	X
19	7042.009.017.00.0	19	Abraçadeira	X	X
20	7042.009.018.00.8	1	Engraxadeira M6	X	X
21	7042.009.019.00.6	1	Chaveta Woodruff 5X7,5X19	X	X
22	7042.009.053.00.5	1	Conj. Bomba de Água - Inclui	X	
			Itens 2 ao 11	X	
22	7042.009.053.00.5	1	Conj. Bomba de Água - Inclui		X
			Itens 2 ao 11		X


VÁLVULA TERMOSTÁTICA

ITEM	CÓDIGO Nº DE PIEZAS CODE	QNT CT QTY	DENOMINAÇÃO / DENOMINACIÓN / DENOMINATION		
				4 LDG 3900	4 LDG 3900T
1	7042.009.020.00.4	1	Junta	X	X
2	7042.009.021.00.2	1	Corpo	X	X
3	7042.009.022.00.0	1	Interruptor de Temperatura	X	X
4	7041.001.080.00.8	6	Arruela Lisa A8	X	
4	7043.009.015.00.2	6	Arruela Lisa A8		X
5	7041.001.079.00.0	5	Arruela Pressão A8	X	
5	7043.009.016.00.0	5	Arruela Pressão A8		X
6	7042.009.023.00.8	2	Parafuso M8X45	X	
6	7043.009.017.00.8	2	Parafuso M8X45		X
7	7042.005.005.00.9	2	Parafuso M8X25	X	
7	7043.009.018.00.6	2	Parafuso M8X25		X
8	7041.001.079.00.0	1	Arruela Pressão A8	X	
8	7043.009.016.00.0	1	Arruela Pressão A8		X
9	7041.001.080.00.8	1	Arruela Lisa A8	X	
9	7043.009.015.00.2	1	Arruela Lisa A8		X
10	7042.009.024.00.6	1	Junta Válvula Termostática	X	X
11	7042.009.025.00.3	1	Válvula Termostática	X	X
12	7042.009.026.00.1	1	Adaptador do Passo Duplo	X	X
13	7042.009.027.00.9	1	Torneira	X	X
14	7042.009.028.00.7	2	Parafuso M8X50	X	
14		2	Parafuso M8X50		X
15	7041.001.080.00.8	2	Arruela Lisa A8	X	
15	7043.009.015.00.2	2	Arruela Lisa A8		X
16	7041.001.079.00.0	1	Arruela Pressão A8	X	
16	7043.009.016.00.0	1	Arruela Pressão A8		X
17	7042.009.029.00.5	1	Tampa Válvula Termostática	X	X
18	7042.009.030.00.3	1	Anel de Vedação	X	X


SISTEMA DE ARREFECIMENTO

ITEM	CÓDIGO Nº DE PIEZAS CODE	QNT CT QTY	DENOMINAÇÃO / DENOMINACIÓN / DENOMINATION		
				4 LDG 3900	4 LDG 3900T
1	7042.009.049.01.1	1	Radiador	X	X
2	7042.009.052.00.7	1	Tampa do Radiador	X	X
3	7042.009.051.00.9	1	Proteção da Ventoinha	X	X
4	7042.009.040.00.2	1	Conj. Suporte do Radiador	X	X
5	7042.009.048.00.5	1	Suporte Motor Radiador	X	X
6	7041.009.036.00.2	1	Suporte Superior	X	X
7	5061.010.051.00.8	1	Coxim	X	X
8	8005.111.029.00.6	1	Coxim	X	X
9	7040.009.003.00.4	1	Adaptador	X	X
10	4014.010.037.00.7	1	Anel Vedação A 22X27	X	X
11	8009.101.058.00.9	1	Interruptor de Temperatura	X	X
12	7042.009.039.00.4	1	Mangueira Inferior	X	X
13	6002.001.040.00.5	4	Abraçadeira	X	X
14	7042.013.010.00.9	1	Escape	X	X
15	4101.047.066.07.3	2	Parafuso Sextavado M6X16	X	X
16	4103.012.007.07.4	2	Arruela Pressão A6 ZNFE	X	X
17	4103.012.007.01.7	6	Arruela Pressão A6 ZNAM	X	X
18	4101.047.065.05.9	6	Parafuso Sextavado M6X12	X	X
19	8008.108.146.00.7	2	Abraçadeira 3/4"X1.1/2"	X	X
20	7042.009.038.00.6	1	Mangueira Radiador	X	X
21	7041.009.037.00.0	2	Suporte Inferior	X	X
22	7041.009.039.00.6	2	Suporte Inferior do Radiador	X	X
23	1020.120.026.00.7	1	Mangueira Cristal D11XD7,94	X	X
24	4101.045.073.00.6	5	Parafuso Sextavado M12X30	X	X
25	4103.012.011.01.9	5	Arruela Pressão	X	X


FILTRO DE ÓLEO LUBRIFICANTE

ITEM	CÓDIGO Nº DE PIEZAS CODE	QNT CT CTY	DENOMINAÇÃO / DENOMINACIÓN / DENOMINATION		
				4 LDG 3900	4 LDG 3900T
1	7042.007.025.00.5	1	Adaptador	X	X
2	7042.007.026.00.3	1	Arruela	X	X
3	7042.007.027.00.1	1	Arruela de Regulagem	X	X
4	7042.007.028.00.9	1	Mola	X	X
5	7042.007.029.00.7	1	Esfera	X	X
6	7042.007.030.00.5	1	Sede da Válvula	X	X
7		1	Anel Oring	X	X
8	7042.007.031.00.3	1	Válvula	X	X
9	7042.007.032.00.1	1	Mola	X	X
10	7042.007.033.00.9	1	Anel de Vedação	X	X
11	7042.007.034.00.7	1	Capa	X	X
12	7042.007.035.00.4	1	Porca	X	X
13	7042.007.036.00.2	1	Parafuso	X	X
14	6003.001.068.00.4	1	Elemento Filtrante	X	
14	8012.101.311.00.6	1	Elemento Filtrante		X
15	7042.007.050.00.3	1	Adaptador	X	
16	7042.007.045.00.3	1	Junta	X	X
17	7042.007.046.00.1	1	Tampa do Filtro do Óleo	X	X
18	7042.007.047.00.9	1	Anel de Vedação	X	X
19	7042.007.048.00.7	1	Arruela	X	X
20	7042.007.049.00.5	1	Parafuso de Fixação	X	X

TURBO

