

**CATÁLOGO DE PEÇAS**



**LINTEC**

Empresa do Grupo **AGRALE**

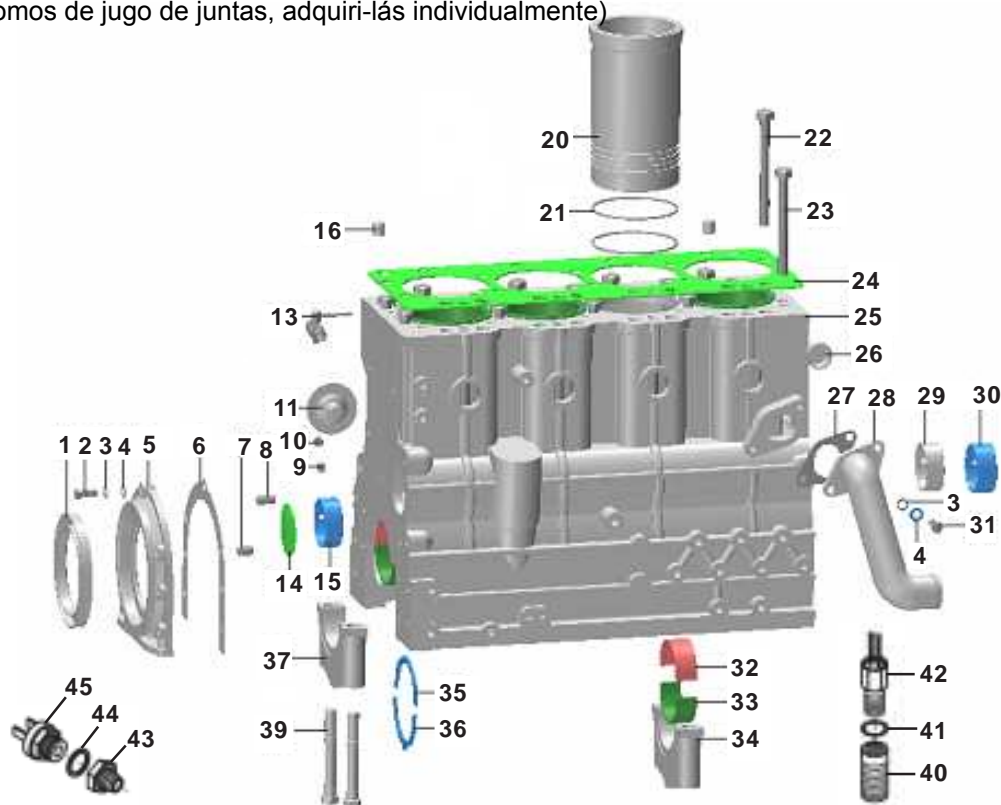
**4LD 2500**  
**4LDG 2500**

**Motor e Gerador**



**BLOCO DO MOTOR**

(Não dispomos de jugo de juntas, adquiri-lás individualmente)



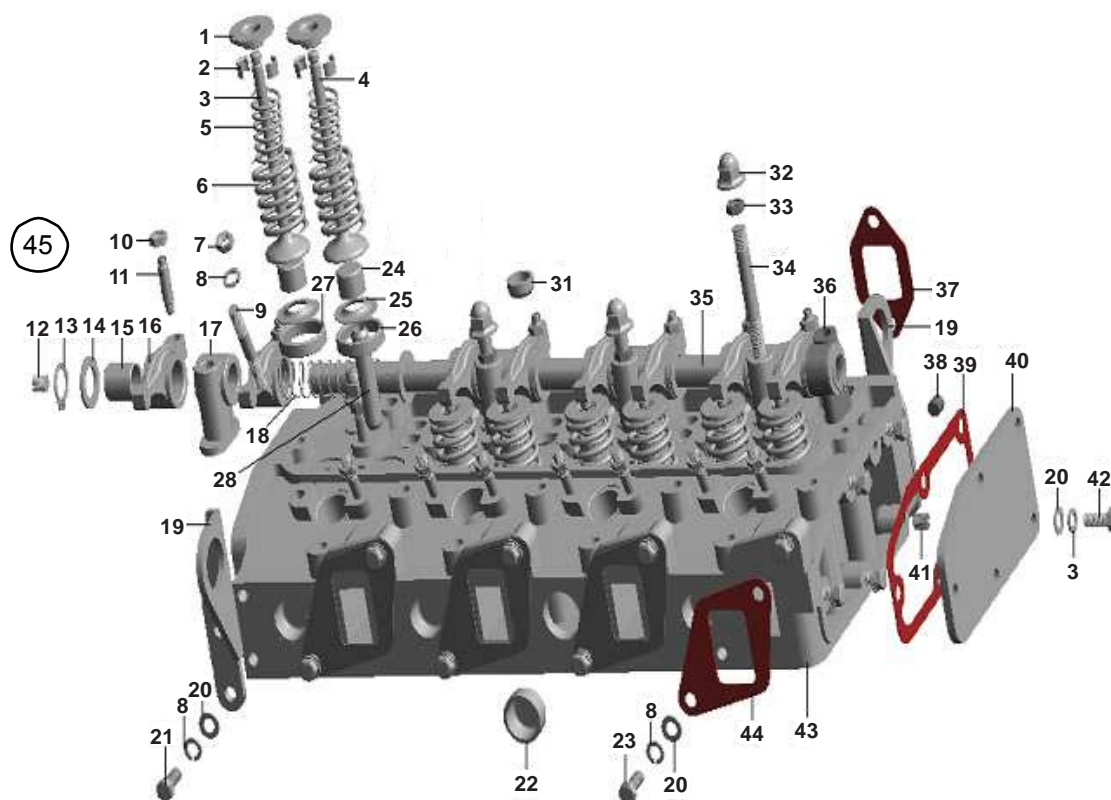
ITEM	CÓDIGO	QNT.	DENOMINAÇÃO	4 LD 2500	4 LDG 2500
1	7041.001.077.00.4	1	Retentor de Óleo 100 x 130 x 12	X	X
2	7041.001.078.00.2	5	Parafuso M 8 x 30	X	X
3	7041.001.079.00.0	15	Arruela de Pressão A 8	X	X
4	7041.001.080.00.8	15	Arruela Lisa A 8	X	X
5	7041.001.081.00.6	1	Alojamento do Retentor	X	X
6	7041.001.082.00.4	1	Junta do Alojamento do Retentor	X	X
7	7041.001.083.00.2	2	Pino 8 x 20	X	X
8	7041.001.072.00.5	2	Pino Guia 10 x 25	X	X
9	7041.001.045.00.9	2	Bujão Roscado ( I )	X	X
10	7041.001.086.00.5	5	Bujão Roscado ( II )	X	X
11	7041.001.087.00.3	1	Sensor de Pressão de Óleo	X	X
13	7041.001.088.00.1	1	Dreno	X	X
14	7041.001.089.00.9	1	Tampão	X	X
15	7041.001.090.00.7	1	Bucha Traseira	X	X
16	7041.001.055.00.0	2	Posicionador do Cabeçote	X	X
20	7041.001.099.00.8	4	Camisa Úmida	X	X
21	7041.001.100.00.4	8	Anel O	X	X
22	7041.001.056.00.8	4	Prisioneiro Menor do Cilindro	X	X
23	7041.001.013.00.9	14	Prisioneiro Maior do Cilindro	X	
23	7041.001.057.00.6	14	Prisioneiro Maior do Cilindro		X
24	7041.001.091.00.5	1	Junta do Cabeçote	X	X
25	7041.001.092.00.3	1	Bloco do Motor	X	X
26	7041.001.093.00.1	4	Tampão Ø 30	X	X
27	7041.001.094.00.9	1	Junta da Tubulação	X	X
28	7041.001.095.00.6	1	Tubulação	X	X
29	7041.004.018.00.5	1	Bucha Central	X	X
30	7041.004.019.00.3	1	Bucha Dianteira	X	X
31	7041.001.096.00.4	2	Parafuso M 8 x 25	X	X
32	7041.002.019.00.5	5	Bronzina Superior	X	X
33	7041.002.020.00.3	5	Bronzina Inferior	X	X
34	7041.001.097.00.2	4	Mancal Dianteiro	X	X
35	7041.002.018.00.7	2	Calço	X	X









**CABEÇOTE**


ITEM	CÓDIGO	QNT.	DENOMINAÇÃO	4 LD 2500	4 LDG 2500
1	7041.006.055.00.5	8	Prato da Válvula	X	X
2	7041.006.056.00.3	16	Trava	X	X
3	7041.006.057.00.1	4	Válvula de Escape	X	X
4	7041.006.058.00.9	4	Válvula de Admissão	X	X
5	7041.006.059.00.7	8	Mola Interna	X	X
6	7041.006.060.00.5	8	Mola Externa	X	X
7	7041.006.036.00.5	8	Porca M 8	X	X
8	7041.001.079.00.0	8	Arruela Pressão A 8	X	X
9	7041.012.019.00.3	8	Prisioneiro AM 8 x 45	X	X
10	Sem Reposição	8	Porca M 10	X	X
11	Sem Reposição	8	Parafuso de Regulagem	X	X
12	Sem Reposição	2	Parafuso de Ajuste M 10 x 1 x 10	X	X
13	Sem Reposição	2	Anel Elástico	X	X
14	Sem Reposição	8	Arruela	X	X
15	Sem Reposição	8	Bucha do Balancim	X	X
16	Sem Reposição	8	Balancim	X	X
17	Sem Reposição	4	Mancal do Comando	X	X
18	Sem Reposição	3	Mola	X	X
19	7041.006.037.00.3	2	Suporte de Içamento	X	X
20	7041.001.079.00.0	47	Arruela Pressão A 8	X	X
21	7041.012.020.00.1	4	Parafuso M 8 x 20	X	X
22	7042.006.004.00.1	4	Tampão Ø 25	X	X
23	7041.001.078.00.2	8	Parafuso M 8 x 30	X	X
24	7041.006.061.00.3	8	Retentor de Válvula	X	X
25	7041.006.062.00.1	8	Assentamento Inferior	X	X
26	7041.006.063.00.9	8	Sede de Válvula Escape	X	X
27	7041.006.064.00.7	4	Sede de Válvula Admissão	X	X
28	7041.006.065.00.4	8	Guia de Válvula	X	X
31	7041.006.027.00.4	3	Bujão Ø 20	X	X
32	7041.006.044.00.9	4	Porca M 10	X	X
33	7041.006.045.00.6	4	Porca M 10	X	X
34	7041.006.066.00.2	4	Prisioneiro	X	X









































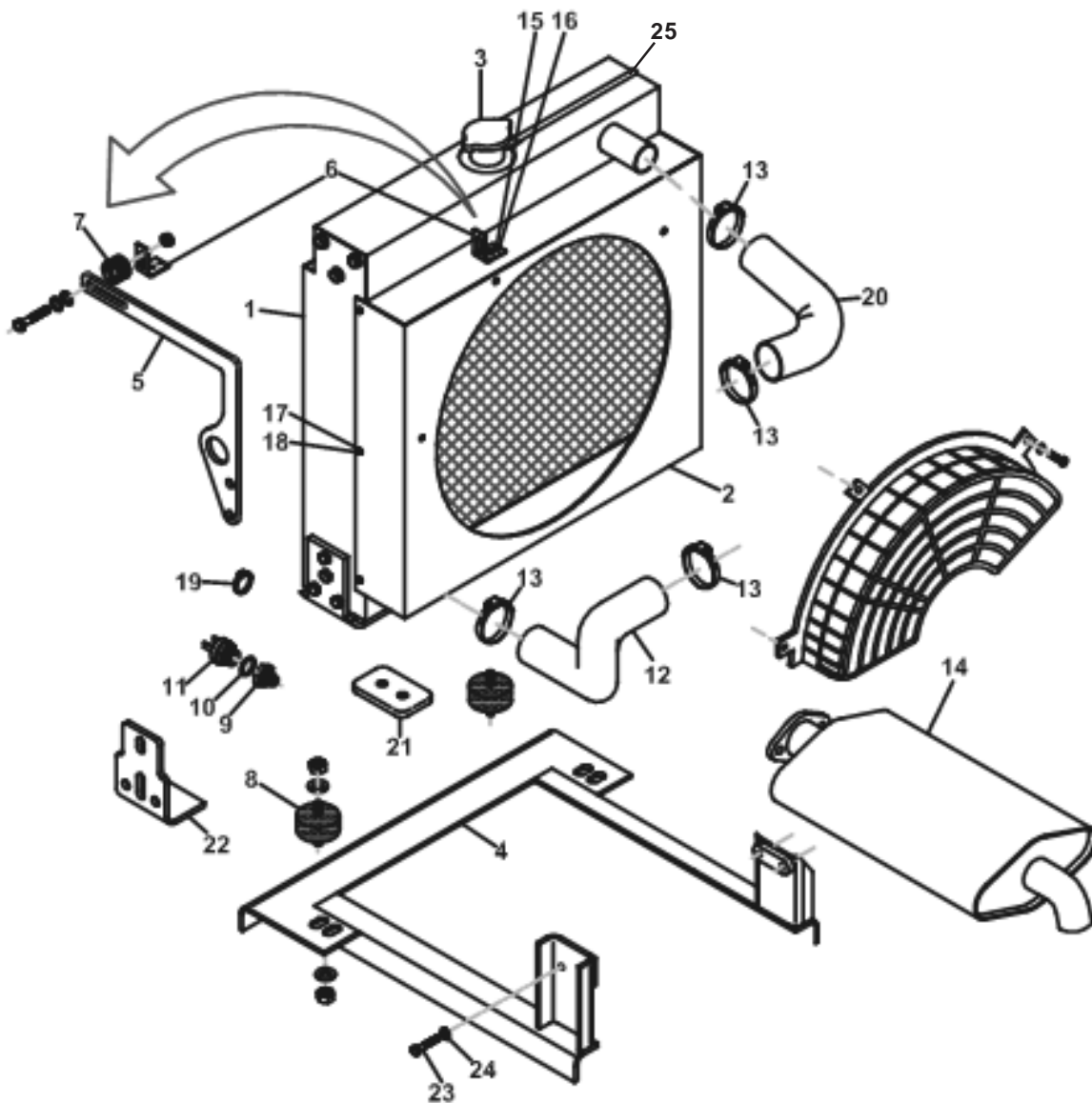




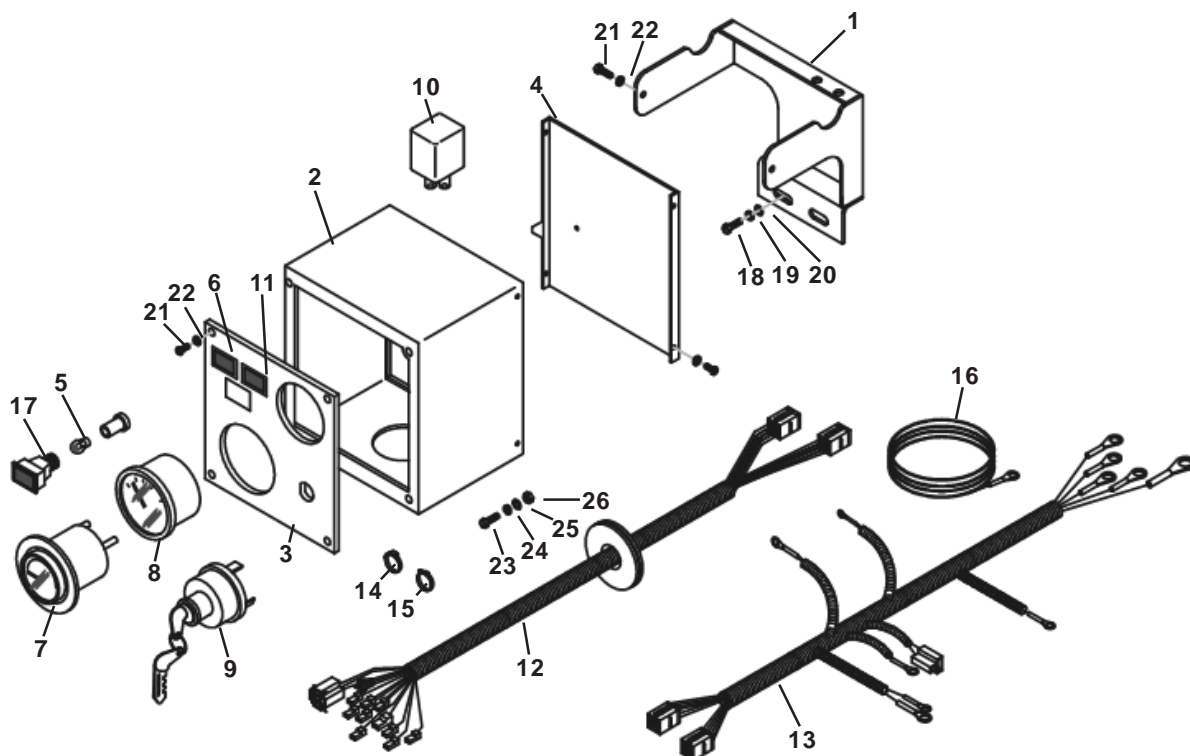




**SISTEMA ARREFECIMENTO E ESCAPE**





**PAINEL E CABOS DE LIGAÇÃO**


ITEM	CÓDIGO	QNT.	DENOMINAÇÃO	4 LD 2500	4 LDG 2500
1	7040.010.002.00.5	1	Suporte Painel Elétrico	X	X
2	7041.010.009.00.6	1	Conj. Caixa Painel Básico	X	X
3	7041.010.011.00.2	1	Placa Painel Básico	X	X
4	7041.010.012.00.0	1	Conj. Tampa Traseira	X	X
5	7106.010.027.00.9	2	Lâmpada 12V - 2 W	X	X
6	6007.011.076.00.6	1	Indicador Pressão do Óleo	X	X
7	8002.111.553.00.2	1	Horímetro	X	X
8	8002.111.546.00.6	1	Indicador Eletrônico Temperatura	X	X
9	8005.111.529.00.5	1	Conj. Chave Ignição	X	X
10	6007.011.164.00.0	1	Relé 12V 20/40A (5 Terminais)	X	X
11	6007.011.073.00.3	1	Indicador Carga Bateria	X	X
12	7041.010.016.00.1	1	Cabo Ligação do Painel	X	X
13	7041.010.017.00.9	1	Cabo Ligação do Motor	X	X
14	6005.006.025.00.4	10	Abraçadeira	X	X
15	5061.006.105.00.8	10	Abraçadeira Plástica	X	X
16	7042.010.015.00.1	1	Cabo Ligação Auxiliar	X	X
17	6007.011.070.00.9	2	Soquete Luz de Aviso	X	X
18	4101.047.090.05.7	2	Paraf. Sex. M 8x25 933 8.8 ZNFE	X	X
19	4103.012.009.02.1	2	Arruela Pressão A8 127 ZNFE	X	X
20	4103.011.013.01.6	2	Arruela Lisa A 8,4 125 ZNFE	X	X
21	4101.080.019.04.7	10	Parafuso Phillips M5X12 7985 ZNFE	X	X
22	4103.012.006.01.9	10	Arruela Pressão A5 127 ZNFE	X	X
23	4101.047.067.05.5	2	Parafuso Sext. M6x18 933 8.8 ZNFE		X
24	4103.012.007.07.4	4	Arruela Pressão A6 127 ZNFE		X
25	4103.011.011.02.8	4	Arruela Lisa A 6,4 125 ZNFE		X
26	4102.011.005.05.5	2	Porca Sex. M6 934 8 ZNFE		X









**LINTEC**  
Empresa do Grupo **AGRALE**