

D13 E D7500



UMA EMPRESA DO GRUPO AGRALE

CATÁLOGO DE PEÇAS



UMA EMPRESA DO GRUPO **AGRALE**

D13 E D7500

1ª Edição / 1ª Edición / 1st Edition

Catálogo de Peças

Este catálogo de peças foi desenvolvido para facilitar a identificação e localização das peças de reposição. As ilustrações aqui contidas não devem servir como base para quaisquer resoluções de ordem técnica.

A correta interpretação e manuseio deste catálogo são formas para se obter um melhor atendimento dos pedidos de peças de reposição. Na ilustração estão identificadas a peça e o número dos itens, e na relação encontramos o número do item por ordem sequencial, código, quantidade, denominação e sua aplicação por modelo, quando houver.

Catálogo de Piezas

Este catálogo de piezas fue desarrollado para facilitar la identificación de las piezas de reposición. Las ilustraciones que acompañan el mismo no deben servir de base para cualquier resolución de orden técnica.

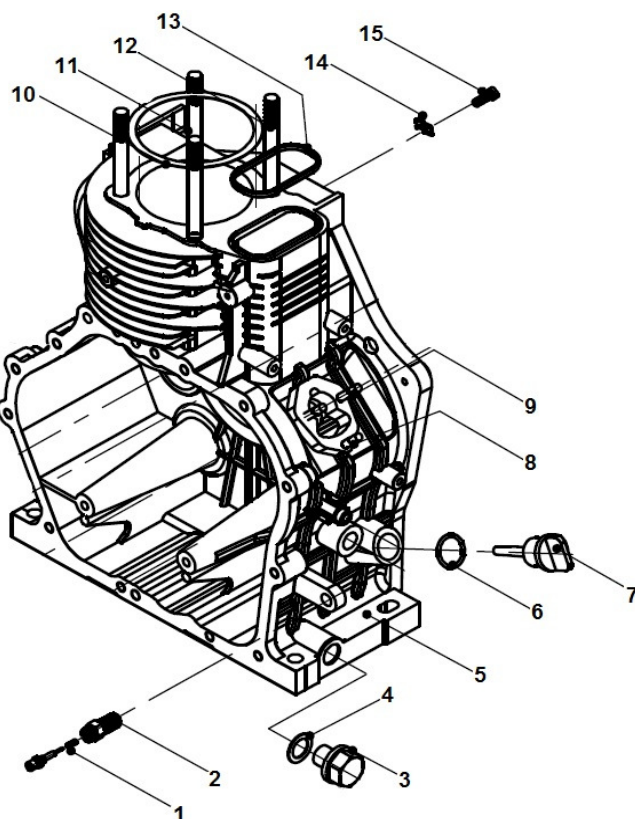
La correcta interpretación y utilización de este catálogo son formas para obtener una mejor atención de los pedidos de las piezas de reposición. En la ilustración están identificadas las piezas y el número de los ítems, y en la relación encontramos el número del ítem por orden de secuencia, código, cantidad, denominación y su aplicación por modelo, siempre que exista.

Catalog of Parts

This catalog of parts was developed to make the identification and location of spare parts easy. The pictures shown here must not be used as a base for any technical decision.

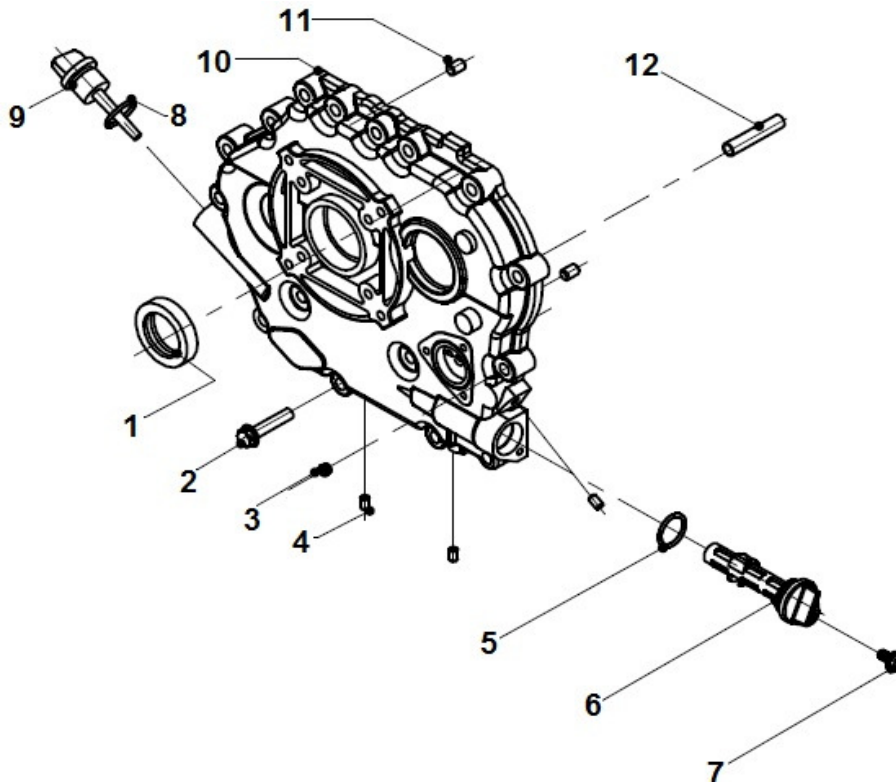
The correct interpretation and handling of this catalog are ways to get a better understanding of spare parts orders. The part and items number are identified in the picture and in the list we can find the item number by sequence order, code, quantity, denomination and its use by model, when exist.





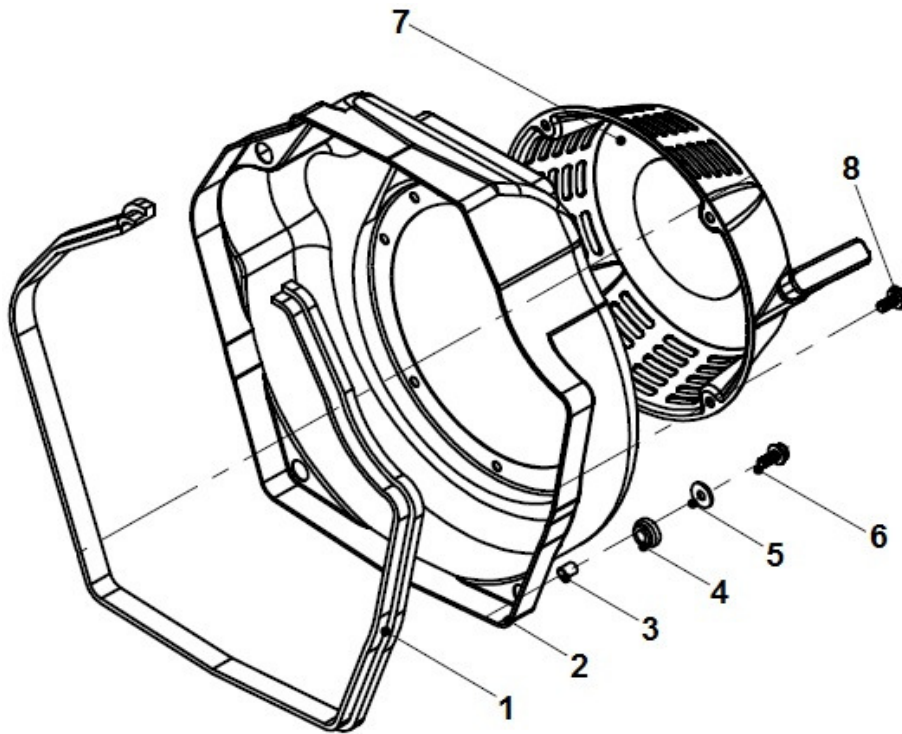
SISTEMA DO MOTOR - BLOCO
SISTEMA DEL MOTOR - BLOC
ENGINE SYSTEM - BLOCK

ITEM	CÓDIGO Nº DE PIEZAS CODE	QNT CT CTY	DENOMINAÇÃO / DENOMINACIÓN / DENOMINATION		
1	7076.001.191.00.9	1	Mola	Resorte	Spring
2	7076.001.192.00.7	1	Corretor Torque	Corretor Torque	Torque Corrector
3	7076.001.193.00.5	1	Bujão	Tapón	Plug
4	4014.010.028.00.6	1	Anel Vedação 16X20	Anillo Vedación 16X20	16X20 Sealing Ring
5	7076.001.194.00.3	1	Bloco Motor	Bloque Motor	Engine Block
6	8018.108.131.00.8	1	Anel Vedação 19,18X2,46	Anillo Vedación 19,18X2,46	19.18X2.46 Sealing Ring
7	7076.001.195.00.0	1	Haste Nível Óleo	Varilla Nivel Aceite	Oil Level Rod
8	7076.001.196.00.8	1	Prisioneiro M6X30	Espárrago M6X30	M6X30 Stud
9	7076.001.197.00.6	1	Prisioneiro M6X36	Espárrago M6X36	M6X36 Stud
10	7076.001.218.00.0	1	Junta	Junta	Gasket
11	7076.001.219.00.8	2	Prisioneiro Curto	Espárrago Corto	Short Stud
12	7076.001.220.00.6	2	Prisioneiro Longo	Espárrago Largo	Long Stud
13	7076.001.221.00.4	1	Anel Vedação	Anillo Vedación	Sealing Ring
14	7076.001.222.00.2	1	Abraçadeira	Abrazadera	Clamp
15	4101.047.065.05.9	1	Parafuso M6X12	Tornillo M6X12	M6X12 Screw



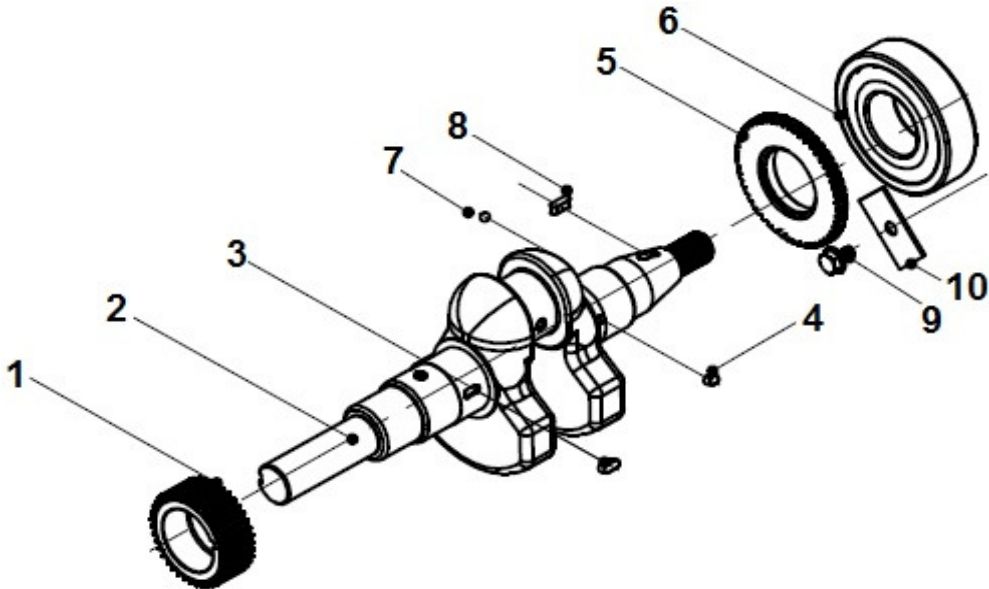
SISTEMA DO MOTOR - CARÇA ENRENAGENS
SISTEMA DEL MOTOR - CARCAZA ENGRANAJES
ENGINE SYSTEM - GEARS HOUSING

ITEM	CÓDIGO Nº DE PIEZAS CODE	QNT CT CTY	DENOMINAÇÃO / DENOMINACIÓN / DENOMINATION		
1	7076.001.164.00.6	1	Retentor 35X50X10	Retén 35X50X10	35X50X10 Seal
2	4101.047.094.05.9	16	Parafuso M8X35	Tornillo M8X35	M8X35 Screw
3	7076.001.165.00.3	1	Bujão	Tapón	Plug
4	7076.001.166.00.1	3	Bujão	Tapón	Plug
5	7018.006.017.00.3	1	Anel Vedação 20,3X2,62	Anillo Vedación 20,3X2,62	20.3X2.62 Sealing Ring
6	7076.001.167.00.9	1	Filtro Óleo	Filtro Aceite	Oil Filter
7	4101.047.070.05.9	5	Parafuso M6X14	Tornillo M6X14	M6X14 Screw
8	8018.108.131.00.8	1	Anel Vedação 19,18X2,46	Anillo Vedación 19,18X2,46	19.18X2.46 Sealing Ring
9	7076.001.195.00.0	1	Haste Nível Óleo	Varilla Nivel Aceite	Oil Level Rod
10	7076.001.211.00.5	1	Carça Engrenagens	Carcaza Engranajes	Gears Housing
11	4004.014.017.00.6	2	Pino 8X14	Perno 8X14	8X14 Pin
12	7076.001.212.00.3	1	Tubo Entrada Óleo	Tubo Entrada Aceite	Oil Input Tube



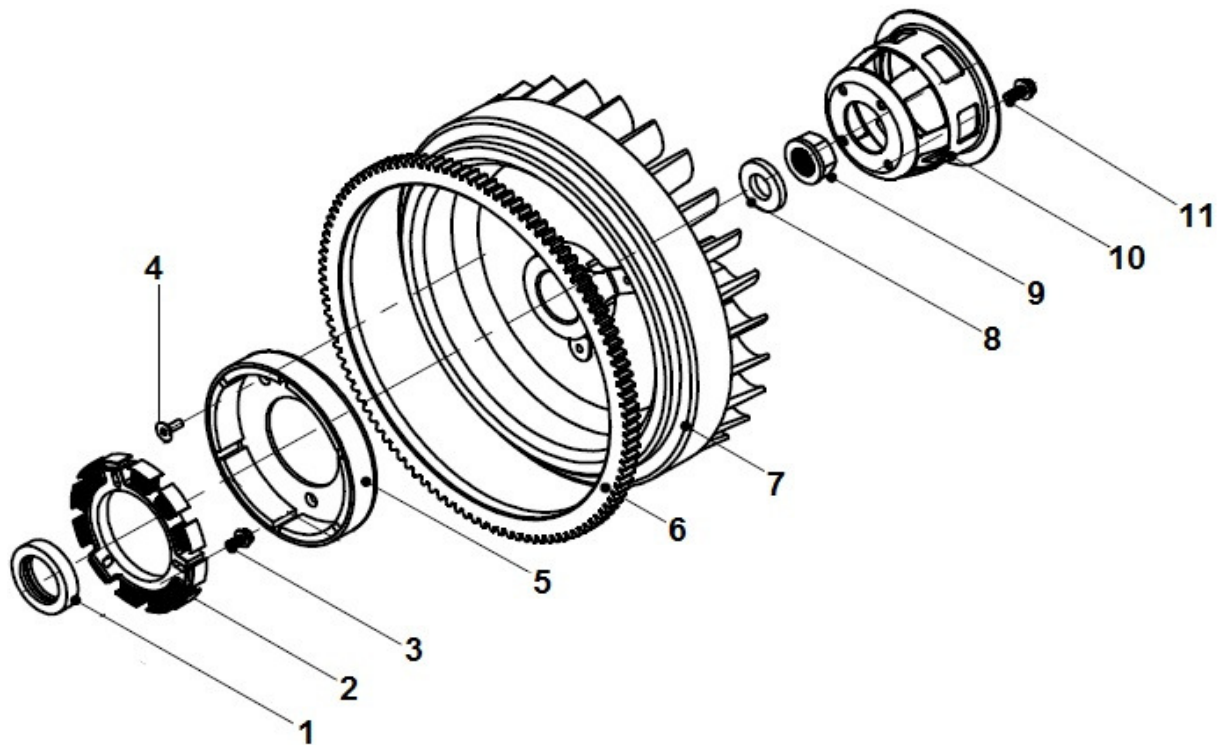
SISTEMA DO MOTOR - CARCAÇA TRASEIRA
SISTEMA DEL MOTOR - CARCAZA TRASERA
ENGINE SYSTEM - REAR HOUSING

ITEM	CÓDIGO Nº DE PIEZAS CODE	QNT CT CTY	DENOMINAÇÃO / DENOMINACIÓN / DENOMINATION		
1	7076.001.206.00.5	1	Perfil Borracha	Perfil Goma	Rubber Profile
2	7076.001.207.00.3	1	Protetor	Protector	Protector
3	7076.001.208.00.1	4	Bucha 10X10	Buje 10X10	10X10 Bushing
4	7076.001.209.00.9	4	Coxim	Soporte de Goma	Rubber Mounting
5	4103.011.011.02.8	5	Arruela Lisa A6,4	Arandela Lisa A6,4	A6.4 Plate Washer
6	4101.047.069.07.7	4	Parafuso M6X25	Tornillo M6X25	M6X25 Screw
7	7076.001.210.00.7	1	Mecanismo Partida	Mecanismo Arranque	Starting Mechanism
8	4101.047.064.05.2	4	Parafuso M6X10	Tornillo M6X10	M6X10 Screw



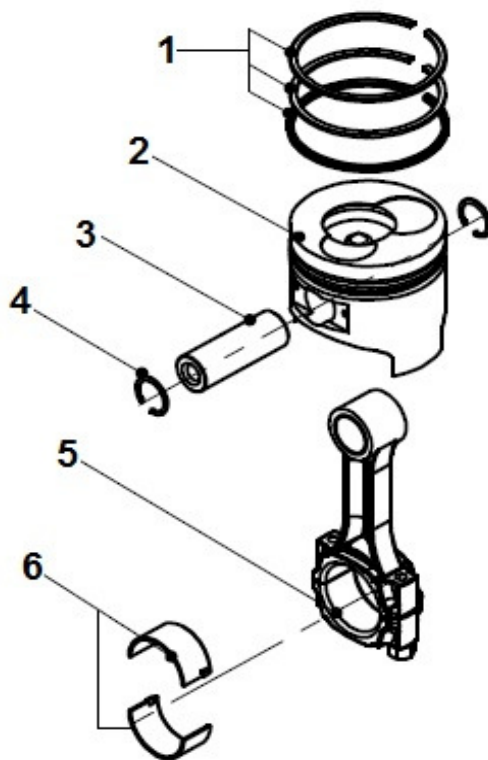
**SISTEMA DO MOTOR - ÁRVORE DE MANIVELAS
SISTEMA DEL MOTOR - CIGUEÑAL
ENGINE SYSTEM - CRANKSHAFT**

ITEM	CÓDIGO Nº DE PIEZAS CODE	QNT CT CTY	DENOMINAÇÃO / DENOMINACIÓN / DENOMINATION		
1	7076.001.213.00.1	1	Engrenagem Árvore Manivelas	Engranaje Cigueñal	Crankshafth Gear
2	7076.001.214.00.9	1	Árvore Manivelas	Cigueñal	Crankshafth
3	7076.001.215.00.6	1	Chaveta 5X12	Chaveta 5X12	5X12 Keyway
4	7076.001.216.00.4	2	Chaveta 5X5	Chaveta 5X5	5X5 Keyway
5	7076.001.217.00.2	1	Engrenagem	Engranaje	Gear
6	6026.004.026.00.0	1	Rolamento	Rodamiento	Bearing
7	4007.010.005.00.8	1	Esfera 1/4"	Esfera 1/4"	1/4" Sphere
8	7076.001.177.00.8	2	Chaveta 5X14	Chaveta 5X14	5X14 Keyway
9	4101.047.086.05.5	1	Parafuso M8X16	Tornillo M8X16	M8X16 Screw
10	7076.001.190.00.1	1	Placa	Placa	Plate



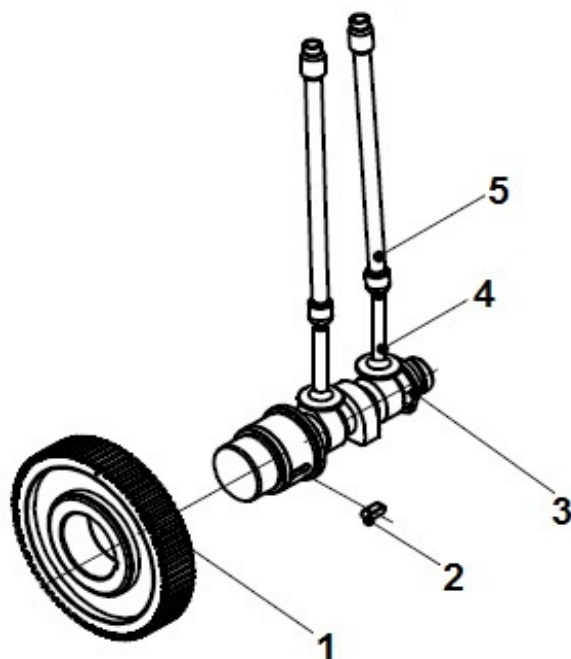
**SISTEMA DO MOTOR - VOLANTE
 SISTEMA DEL MOTOR - VOLANTE
 ENGINE SYSTEM - FLYWHEEL**

ITEM	CÓDIGO Nº DE PIEZAS CODE	QNT CT CTY	DENOMINAÇÃO / DENOMINACIÓN / DENOMINATION		
1	7076.001.198.00.4	1	Retentor 35X50X8	Retén 35X50X8	35X50X8 Seal
2	7076.001.199.00.2	1	Estator	Estator	Estator
3	4101.047.087.05.3	3	Parafuso M8X18	Tornillo M8X18	M8X18 Screw
4	4101.076.039.04.1	3	Parafuso Philips M6X12	Tornillo Philips M6X12	M6X12 Philips Screw
5	7076.001.200.00.8	1	Flange	Brida	Flange
6	7076.001.201.00.6	1	Cremalheira	Corona	Ring Gear
7	7076.001.202.00.4	1	Volante	Volante	Flywheel
8	7076.001.203.00.2	1	Arruela	Arandela	Washer
9	7076.001.204.00.0	1	Porca	Tuerca	Nut
10	7076.001.205.00.7	1	Polia	Polea	Pulley
11	4101.047.065.05.9	4	Parafuso M6X12	Tornillo M6X12	M6X12 Screw



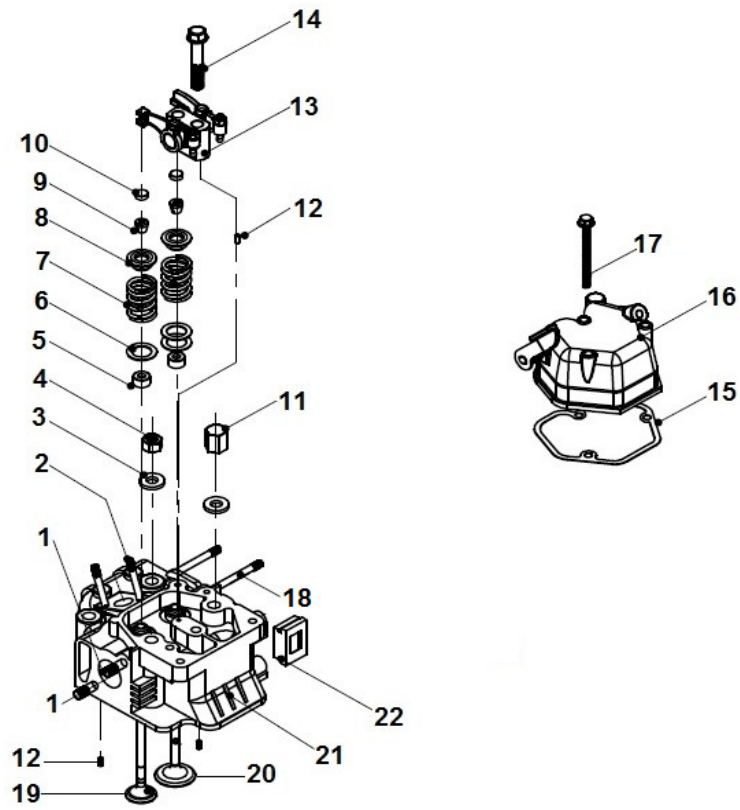
**SISTEMA DO MOTOR - PISTÃO E BIELA
SISTEMA DEL MOTOR - PISTÓN Y BIELA
ENGINE SYSTEM - PISTON AND CONNECTING ROD**

ITEM	CÓDIGO Nº DE PIEZAS CODE	QNT CT CTY	DENOMINAÇÃO / DENOMINACIÓN / DENOMINATION		
1	7076.001.245.00.3	1	Kit Anéis STD	Kit Anillos STD	STD Rings Kit
2	7076.001.244.00.6	1	Pistão	Pistón	Piston
3	7076.001.243.00.8	1	Pino	Perno	Pin
4	7076.001.242.00.0	2	Anel Elástico	Anillo Elástico	Snap Ring
5	7076.001.241.00.2	1	Bielá	Bielá	Connecting Rod
6	7076.001.239.00.6	1	Bronzina Mançal STD	Buje Cojinete STD	STD Bearing Bushing



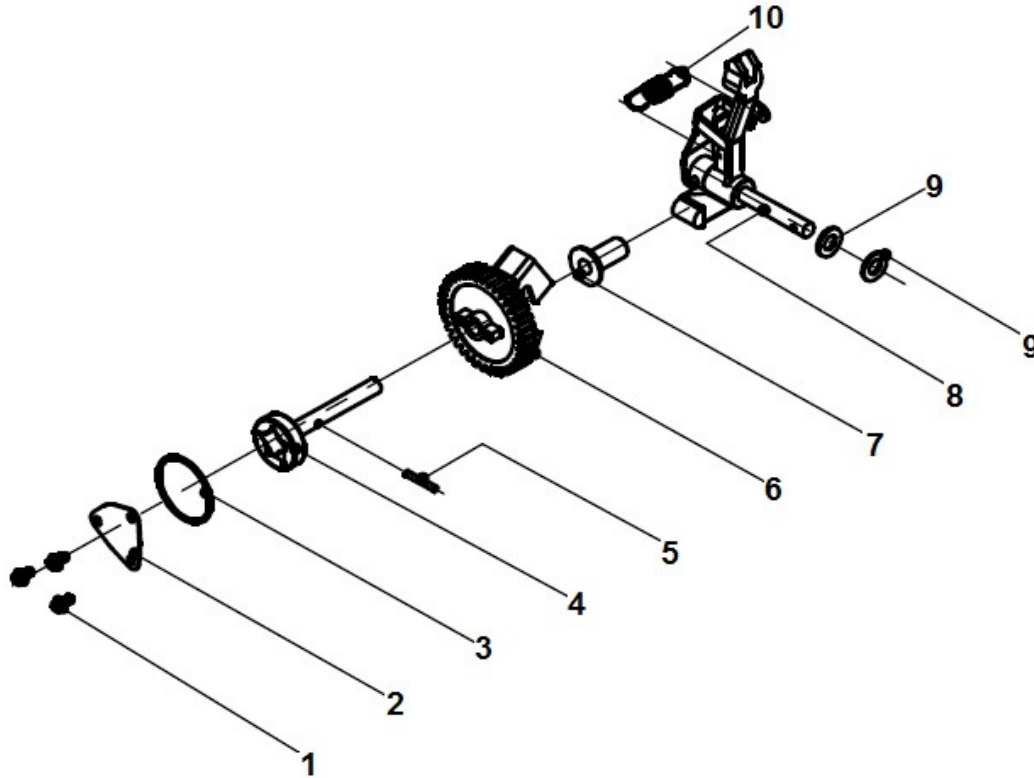
SISTEMA DO MOTOR - ÁRVORE DE COMANDO DE VÁLVULAS
SISTEMA DEL MOTOR - ARBOL DE COMANDO DE VÁLVULAS
ENGINE SYSTEM - CRANKSHAFT

ITEM	CÓDIGO Nº DE PIEZAS CODE	QNT CT CTY	DENOMINAÇÃO / DENOMINACIÓN / DENOMINATION		
1	7076.001.176.00.0	1	Engrenagem Comando Válvulas	Engranaje Comando Válvulas	Camshaft Gear
2	7076.001.177.00.8	1	Chaveta 5X14	Chaveta 5X14	5X14 Keyway
3	7076.001.178.00.6	1	Árvore Comando Válvulas	Árbol Comando Válvulas	Camshaft
4	7076.001.179.00.4	2	Tucho	Taque	Tappet
5	7076.001.180.00.2	2	Haste	Varilla	Rod



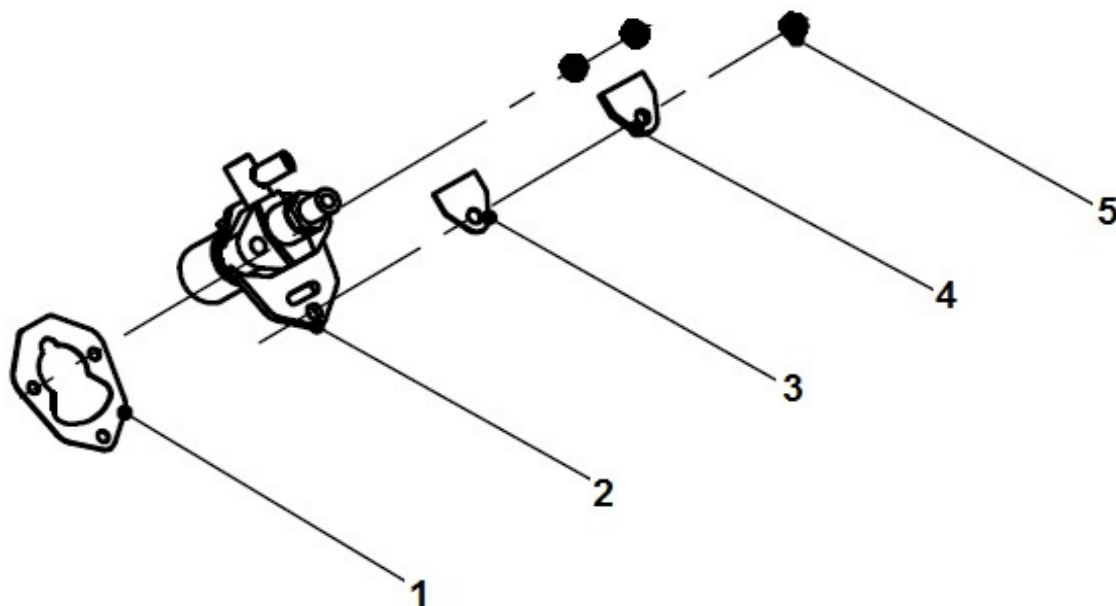
SISTEMA DO MOTOR - CABEÇOTE
SISTEMA DEL MOTOR - CULATA
ENGINE SYSTEM - CYLINDER HEAD

ITEM	CÓDIGO Nº DE PIEZAS CODE	QNT CT CTY	DENOMINAÇÃO / DENOMINACIÓN / DENOMINATION		
1	4101.035.009.05.1	1	Prisioneiro M8X20	Espárrago M8X20	M8X20 Stud
2	4101.034.051.01.3	2	Prisioneiro M6X55	Espárrago M6X55	M6X55 Stud
3	7076.001.267.00.7	4	Arruela	Arandela	Washer
4	7076.001.268.00.5	2	Porca	Tuerca	Nut
5	7076.001.269.00.3	2	Retentor	Retén	Seal
6	7076.001.270.00.1	3	Arruela	Arandela	Washer
7	7076.001.271.00.9	2	Mola	Resorte	Spring
8	7076.001.272.00.7	2	Arruela	Arandela	Washer
9	7076.001.273.00.5	2	Fixador	Fijador	Fixer
10	7076.001.274.00.3	2	Parafuso Regulagem Balancins	Tornillo Ajuste Balancines	Rockershaft Adjusting Screw
11	7076.001.275.00.0	2	Porca	Tuerca	Nut
12	4004.010.003.00.0	3	Pino 4X10	Perno 4X10	4X10 Pin
13	7076.001.276.00.8	1	Kit Eixo e Balancins	Kit Eje y Balancins	Balancins and Shaft Kit
14	7076.001.277.00.6	2	Parafuso	Tornillo	Screw
15	7076.001.278.00.4	1	Junta	Junta	Gasket
16	7076.001.279.00.2	1	Tampa Válvulas	Tapa Valvulas	Valves Cover
17	4101.045.019.05.8	3	Parafuso M6X70	Tornillo M6X70	M6X70 Screw
18	7076.001.227.00.1	2	Prisioneiro M6X75	Espárrago M6X75	M6X75 Stud
19	7076.001.223.00.0	1	Válvula Escape	Válvula Escape	Exhaust Valve
20	7076.001.224.00.8	1	Válvula Admissão	Válvula Admisión	Intake Valve
21	7076.001.225.00.5	1	Cabeçote	Culata	Cylinder Head
22	7076.001.226.00.3	1	Tampão	Tapón	Plug



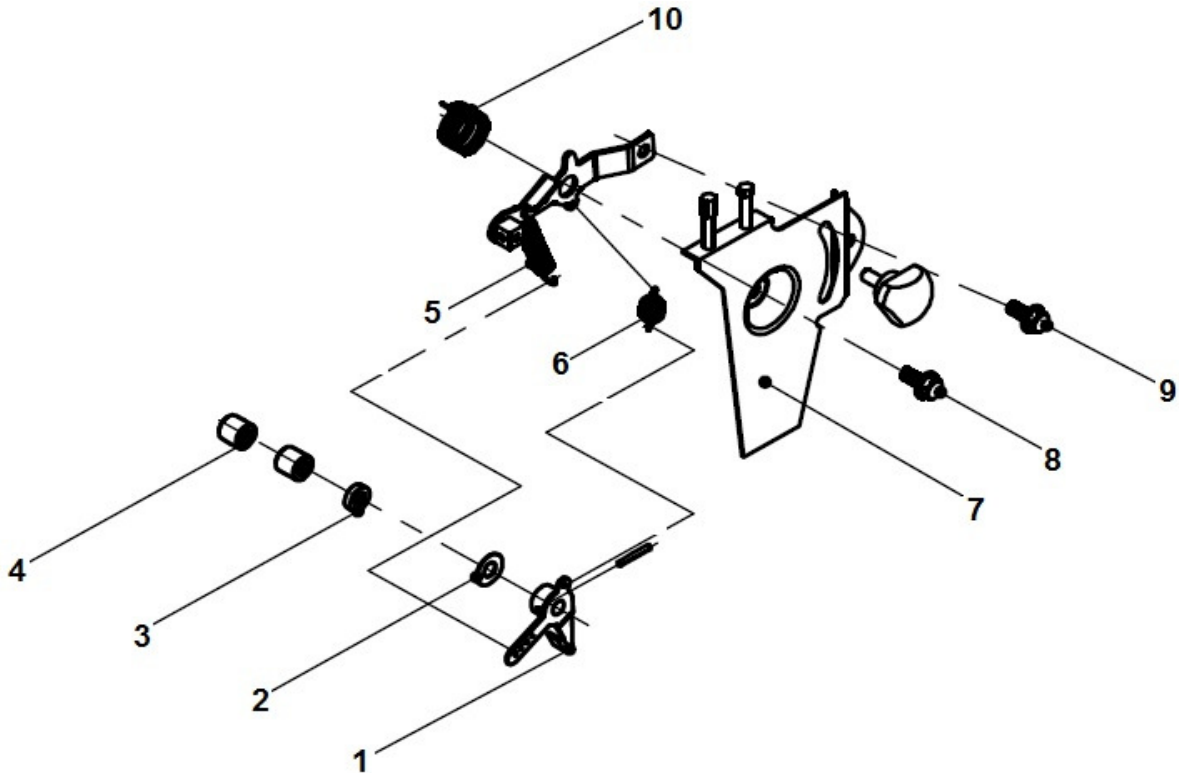
SISTEMA DO MOTOR - BOMBA DO ÓLEO
SISTEMA DEL MOTOR - BOMBA DE ACEITE
ENGINE SYSTEM - OIL PUMP

ITEM	CÓDIGO Nº DE PIEZAS CODE	QNT CT CTY	DENOMINAÇÃO / DENOMINACIÓN / DENOMINATION		
1	4101.047.070.05.9	3	Parafuso M6X14	Tornillo M6X14	M6X14 Screw
2	7076.001.168.00.7	1	Tampa	Tapa	Cover
3	8015.104.241.00.5	1	Anel Vedação 34,65X1,78	Anillo Vedación 34,65X1,78	34.65X1.78 Sealing Ring
4	7076.001.169.00.5	1	Bomba Óleo	Bomba Aceite	Oil Pump
5	7076.001.170.00.3	1	Pino 3X18	Perno 3X18	3X18 Pin
6	7076.001.171.00.1	1	Engrenagem Bomba Óleo	Engraneje Bomba Aceite	Oil Pump Gear
7	7076.001.172.00.9	1	Tucho Bomba Óleo	Taque Bomba Aceite	Oil Pump Tappet
8	7076.001.173.00.7	1	Garfo	Horquilla	Fork
9	7076.001.174.00.5	3	Arruela	Arandela	Washer
10	7076.001.175.00.2	1	Mola	Resorte	Spring



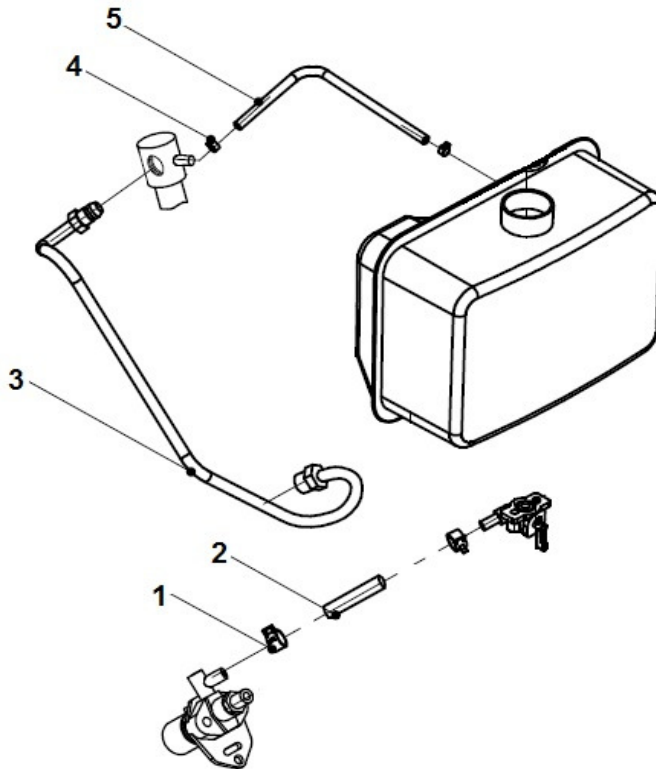
**SISTEMA DO MOTOR - BOMBA DO COMBUSTÍVEL
SISTEMA DEL MOTOR - BOMBA DEL COMBUSTIBLE
ENGINE SYSTEM - FUEL PUMP**

ITEM	CÓDIGO Nº DE PIEZAS CODE	QNT CT CTY	DENOMINAÇÃO / DENOMINACIÓN / DENOMINATION		
1	7076.001.186.00.9	1	Junta	Junta	Gasket
2.1	7076.001.187.00.7	1	Bomba Combustível - Estacionário	Bomba Combustible - Estacionario	Pump Fuel - Stationary
2.2	7161.001.168.00.7	1	Bomba Combustível - Gerador	Bomba Combustible - Generator	Pump Fuel - Generator
3	7076.001.189.00.3	1	Junta	Junta	Gasket
4	7076.001.189.00.3	1	Junta	Junta	Gasket
5	4102.011.005.05.5	3	Porca M6	Tuerca M6	M6 Nut



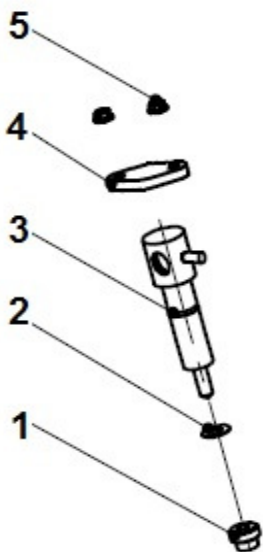
SISTEMA DO MOTOR - MECANISMO DE PARADA
SISTEMA DEL MOTOR - MECANISMO DE PARADA
ENGINE SYSTEM - STOP MECHANISM

ITEM	CÓDIGO Nº DE PIEZAS CODE	QNT CT CTY	DENOMINAÇÃO / DENOMINACIÓN / DENOMINATION		
1	7076.001.173.00.7	1	Garfo	Horquilla	Fork
2	7076.001.174.00.5	3	Arruela	Arandela	Washer
3	7076.001.181.00.0	1	Retentor 8X14X4	Retén 8X14X4	8X14X4 Seal
4	7076.001.036.00.6	2	Rolamento Agulhas 8X14X10	Rodamiento Aguja 8X14X10	8X14X10 Needle Bearing
5	7076.001.182.00.8	1	Mola	Resorte	Spring
6	7076.001.183.00.6	1	Mola	Resorte	Spring
7	7076.001.184.00.4	1	Placa	Placa	Plate
8	4101.047.068.05.3	1	Parafuso M6X20	Tornillo M6X20	M6X20 Screw
9	4101.047.070.05.9	5	Parafuso M6X14	Tornillo M6X14	M6X14 Screw
10	7076.001.185.00.1	1	Mola	Resorte	Spring



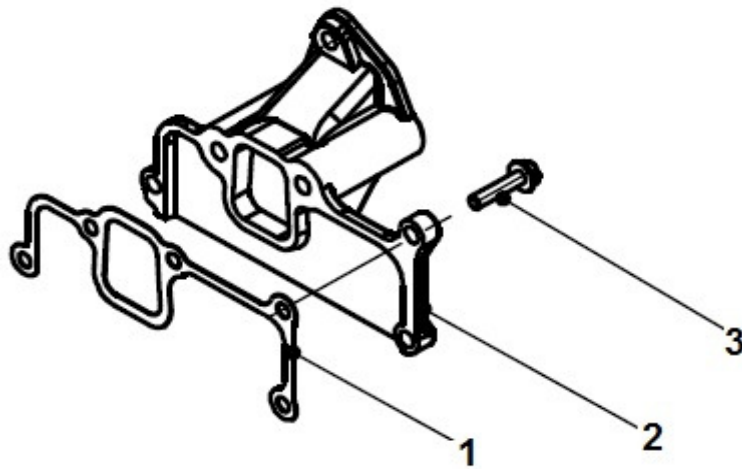
SISTEMA DO MOTOR - TUBULAÇÃO DO COMBUSTÍVEL
SISTEMA DEL MOTOR - TUBERIA DEL COMBUSTIBLE
ENGINE SYSTEM - FUEL TUBING

ITEM	CÓDIGO Nº DE PIEZAS CODE	QNT CT CTY	DENOMINAÇÃO / DENOMINACIÓN / DENOMINATION		
1	8005.105.089.00.8	2	Abraçadeira 9/16"-7/8"	Abrazadera 9/16"-7/8"	9/16"-7/8" Clamp
2	1020.100.003.00.0	CN	Mangueira 7,93X14,4	Manguera 7,93X14,4	7.93X14.4 Hose
3	7076.001.250.00.3	1	Tubo Injeção	Tubo Inyección	Injection Tube
4	S/R	2	Sem Reposição	Sin Reemplazo	No Replacement
5	1020.120.014.00.3	CN	Mangueira 4,76X7	Manguera 4,76X7	4.76X7 Hose



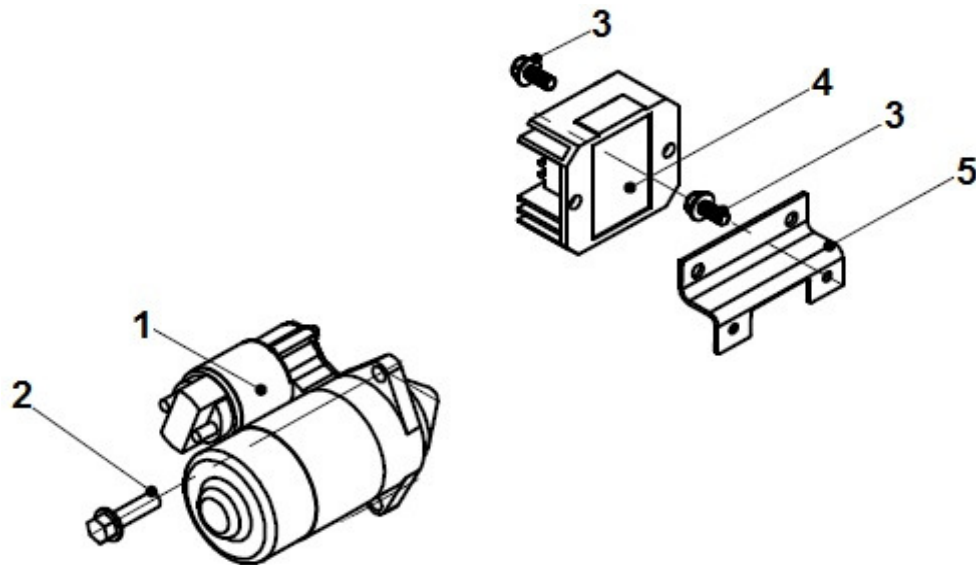
SISTEMA DO MOTOR - INJETOR COMBUSTÍVEL
SISTEMA DEL MOTOR - INYECTOR COMBUSTIBLE
ENGINE SYSTEM - FUEL INJECTOR

ITEM	CÓDIGO Nº DE PIEZAS CODE	QNT CT CTY	DENOMINAÇÃO / DENOMINACIÓN / DENOMINATION		
1	7076.001.263.00.6	1	Apoio	Apoyo	Support
2	7076.001.264.00.4	1	Anel Vedação	Anillo Vedación	Sealing Ring
3	7076.001.265.00.1	1	Injetor Combustível	Inyector Combustible	Fuel Injector
4	7076.001.266.00.9	1	Fixador	Fijador	Fixer
5	4102.011.005.05.5	2	Porca M6	Tuerca M6	M6 Nut



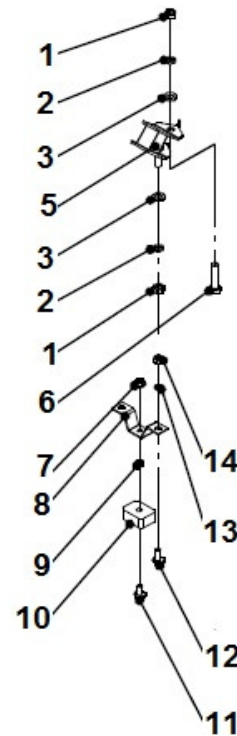
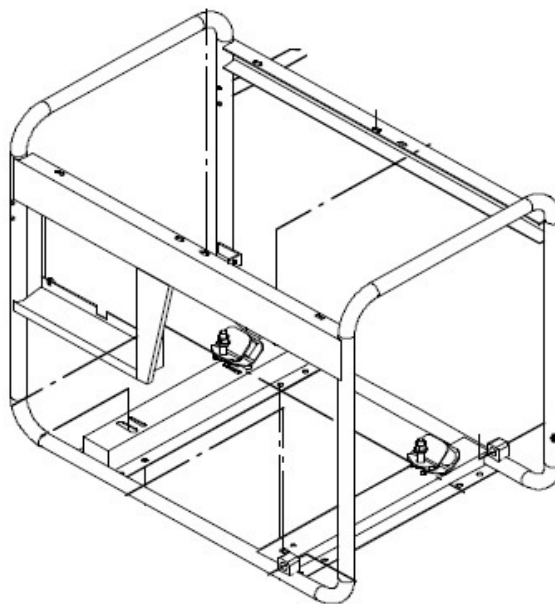
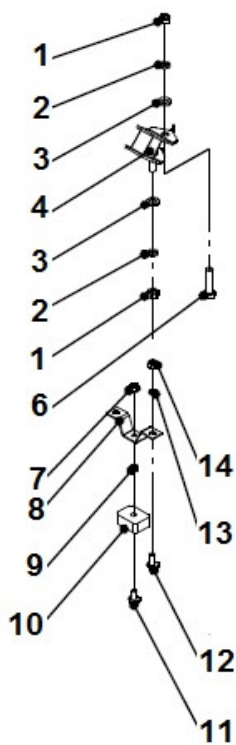
SISTEMA DO MOTOR - COLETOR DE ADMISSÃO
SISTEMA DEL MOTOR - MULTIPLE DE ADMISIÓN
ENGINE SYSTEM - INTAKE MANIFOLD

ITEM	CÓDIGO Nº DE PIEZAS CODE	QNT CT CTY	DENOMINAÇÃO / DENOMINACIÓN / DENOMINATION		
1	7076.001.228.00.9	1	Junta	Junta	Gasket
2	7076.001.229.00.7	1	Coletor Admissão	Colector Admisión	Intake Manifold
3	4101.047.071.05.7	3	Parafuso M6X30	Tornillo M6X30	M6X30 Screw



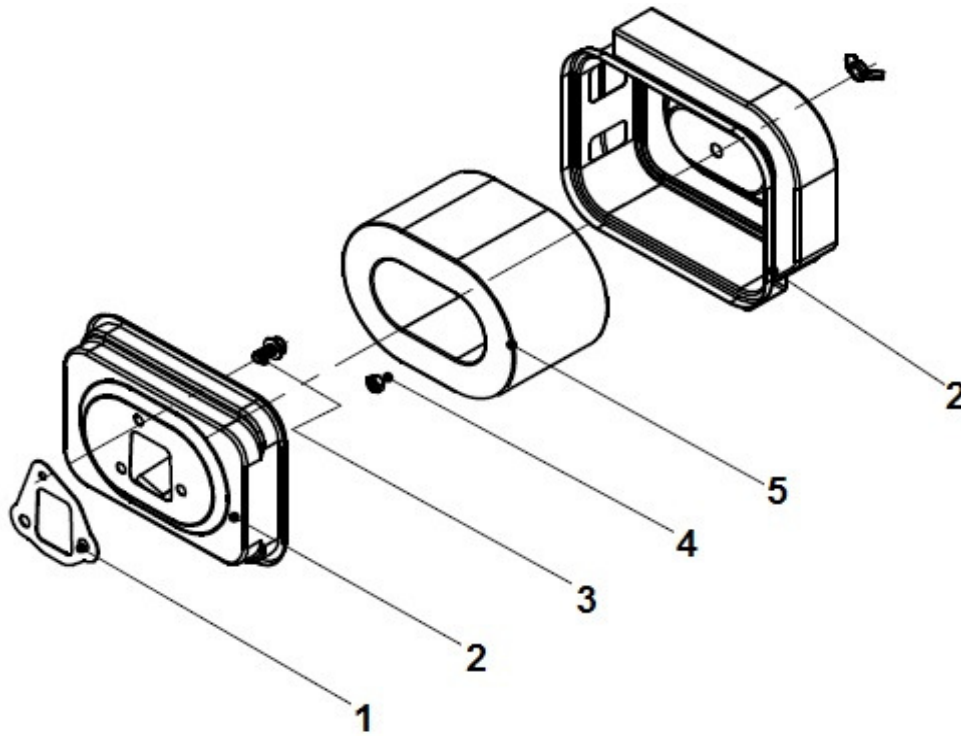
SISTEMA DO MOTOR - MOTOR DE PARTIDA
SISTEMA DEL MOTOR - MOTOR DE PARTIDA
ENGINE SYSTEM - STARTING MOTOR

ITEM	CÓDIGO Nº DE PIEZAS CODE	QNT CT CTY	DENOMINAÇÃO / DENOMINACIÓN / DENOMINATION		
1	4101.084.035.02.3	2	Parafuso Flange M10X1,5X30	Tornillo Brida M10X1,5X30	M10X1.5X30 Flange Screw
2	7076.011.128.00.9	1	Motor de Partida	Motor de Arranque	Starter Motor
3	4101.047.065.05.9	4	Parafuso M6X12	Tornillo M6X12	M6X12 Screw
4.1	7076.011.129.00.7	1	Retificador - Estacionário	Rectificador - Estacionário	Rectifier - Stationary
4.2	7176.011.017.00.2	1	Regulador Tensão - Gerador	Regulador Tensión - Generador	Tension Regulator - Generator
5.1	7076.001.280.00.0	1	Suporte - Estacionário	Suporte - Estacionário	Bracket - Stationary
5.2	7176.011.016.00.4	1	Suporte - Gerador	Suporte - Generador	Bracket - Generator



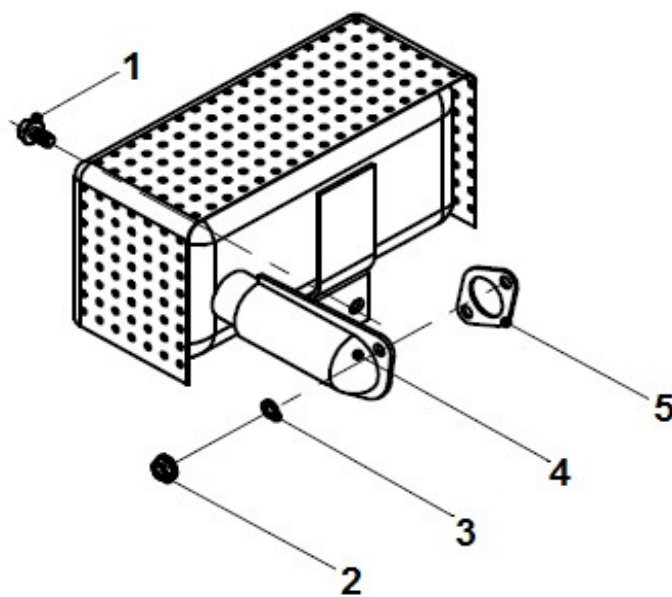
**SUPORTES MOTOR
SOPORTES DEL MOTOR
ENGINE BRACKETS**

ITEM	CÓDIGO Nº DE PIEZAS CODE	QNT CT CTY	DENOMINAÇÃO / DENOMINACIÓN / DENOMINATION		
1	4102.011.011.05.3	8	Porca M10	Tuerca M10	M10 Nut
2	4103.012.010.01.1	8	Arruela Pressão A10	Arandela Presión A10	A10 Pressure Washer
3	4103.011.015.01.1	8	Arruela Lisa A10,5	Arandela Lisa A10,5	A10.5 Plate Washer
4	7176.001.018.00.2	2	Coxim	Soporte Goma	Rubber Mounting
5	7176.001.019.00.0	2	Coxim	Soporte Goma	Rubber Mounting
6	4101.045.053.05.7	4	Parafuso M10X40	Tornillo M10X40	M10X40 Screw
7	4102.011.005.05.5	2	Porca M6	Tuerca M6	M6 Nut
8	7176.001.016.00.6	2	Fixador	Fijador	Fixer
9	7176.006.007.00.0	2	Bucha	Buje	Bushing
10	7176.001.017.00.4	2	Coxim	Soporte Goma	Rubber Mounting
11	4101.047.068.05.3	12	Parafuso M6X20	Tornillo M6X20	M6X20 Screw
12	S/R	4	Sem Reposição	Sin Reemplazo	No Replacement
13	S/R	4	Sem Reposição	Sin Reemplazo	No Replacement
14	S/R	4	Sem Reposição	Sin Reemplazo	No Replacement



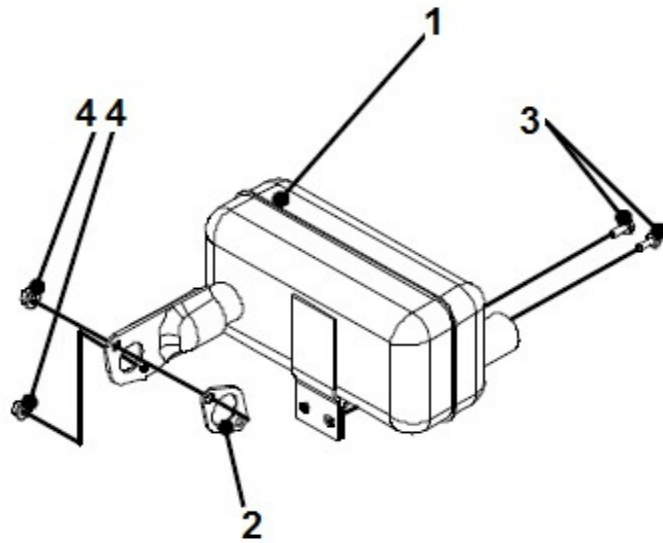
SISTEMA DE ADMISSÃO - FILTRO DO AR
SISTEMA DE ADMISION - FILTRO DEL AIRE
INTAKE SYSTEM - AIR FILTER

ITEM	CÓDIGO Nº DE PIEZAS CODE	QNT CT CTY	DENOMINAÇÃO / DENOMINACIÓN / DENOMINATION		
1	7076.001.230.00.5	1	Junta	Junta	Gasket
2	7076.001.231.00.3	1	Carcaça	Carcaza	Housing
3	4101.047.086.05.5	2	Parafuso M8X16	Tornillo M8X16	M8X16 Screw
4	4102.014.009.05.4	2	Porca Freno M6	Tuerca Freno M6	M6 Brake Nut
5	7076.001.232.00.1	1	Filtro do Ar	Filtro del Aire	Air Filter



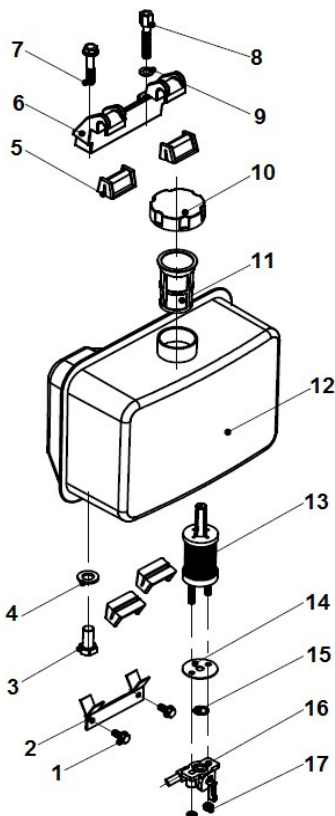
SISTEMA DE ESCAPE - ESTACIONÁRIO
SISTEMA DE ESCAPE - ESTACIONARIO
EXHAUST SYSTEM - STATIONARY

ITEM	CÓDIGO Nº DE PIEZAS CODE	QNT CT CTY	DENOMINAÇÃO / DENOMINACIÓN / DENOMINATION		
1	4101.047.086.05.5	2	Parafuso M8X16	Tornillo M8X16	M8X16 Screw
2	4102.025.008.10.3	2	Porca Flange M8	Tuerca Brida M8	M8 Nut Flange
3	4103.012.009.02.1	2	Arruela Pressão A8	Arandela Presión A8	A8 Pressure Washer
4	7076.001.261.00.0	1	Silencioso	Silencioso	Silent
5	7076.001.262.00.8	1	Junta	Junta	Gasket



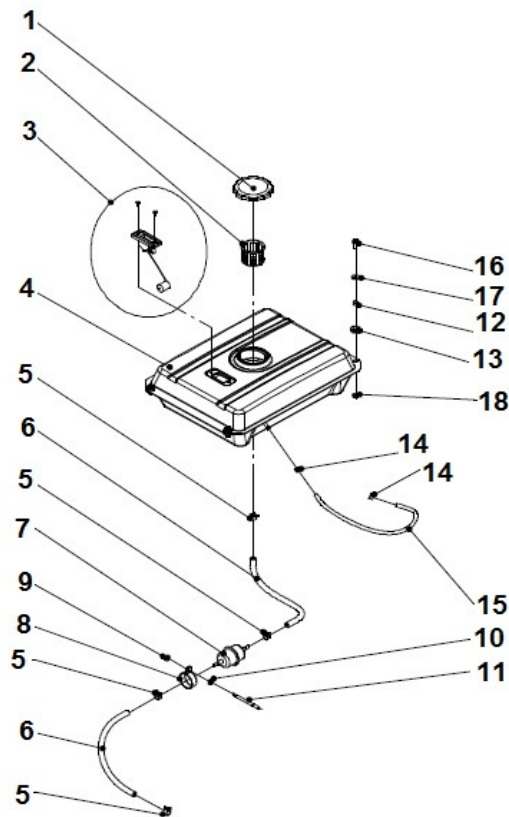
SISTEMA DE ESCAPE - GERADOR
SISTEMA DE ESCAPE - GENERADOR
EXHAUST SYSTEM - GENERATOR

ITEM	CÓDIGO Nº DE PIEZAS CODE	QNT CT CTY	DENOMINAÇÃO / DENOMINACIÓN / DENOMINATION		
1	7176.001.014.00.1	1	Silencioso	Silencioso	Silent
2	7176.001.015.00.8	1	Junta Silencioso	Junta Silencioso	Silent Gasket
3	4101.047.086.05.5	2	Parafuso M8X16	Tornillo M8X16	M8X16 Screw
4	4102.025.008.10.3	2	Porca Flange M8	Tuerca Brida M8	M8 Nut Flange



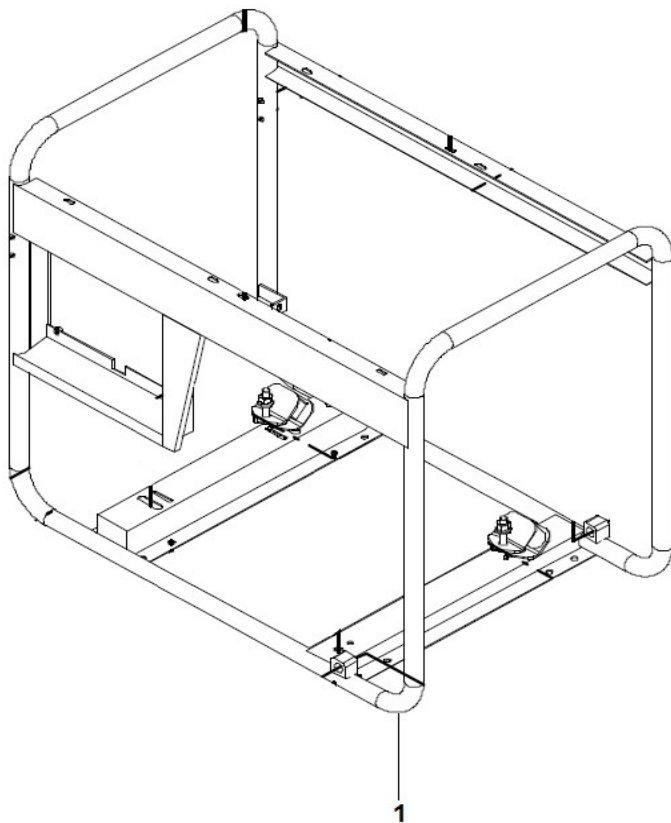
SISTEMA DE ALIMENTAÇÃO DE COMBUSTÍVEL - ESTACIONÁRIO
SISTEMA DE DE ALIMENTACIÓN DE COMBUSTIBLE - ESTACIONARIO
FUEL SUPPLY SYSTEM - STATIONARY

ITEM	CÓDIGO Nº DE PIEZAS CODE	QNT CT CTY	DENOMINAÇÃO / DENOMINACIÓN / DENOMINATION		
1	4101.047.086.05.5	2	Parafuso M8X16	Tornillo M8X16	M8X16 Screw
2	7076.001.249.00.5	1	Suporte	Soporte	Bracket
3	4101.045.092.01.4	1	Parafuso Flange M12X140	Tornillo Brida M12X140	M12X140 Screw Flange
4	4014.010.019.00.5	1	Anel Vedação 12X18X1,5	Anillo Vedación 12X18X1,5	12X18X1.5 Sealing Ring
5	7076.001.251.00.1	4	Coxim	Soporte Goma	Rubber Mounting
6	7076.001.252.00.9	1	Fixador	Fijador	Fixer
7	4101.047.096.05.4	1	Parafuso M8X45	Tornillo M8X45	M8X45 Screw
8	7076.001.260.00.2	1	Parafuso	Tornillo	Screw
9	4103.011.013.01.6	1	Arruela Lisa A8,4	Arandela Lisa A8,4	A8.4 Plate Washer
10	7076.001.259.00.4	1	Tampa Abastecimento	Tapa Suministro	Supply Cover
11	7076.001.258.00.6	1	Filtro	Filtro	Filter
12	7076.001.257.00.8	1	Reservatório Combustível	Reservorio Combustible	Fuel Reservoir
13	7076.001.256.00.0	1	Filtro Combustível	Filtro Combustible	Fuel Filter
14	7076.001.255.00.2	1	Junta	Junta	Gasket
15	7076.001.254.00.5	1	Anel Vedação 13,2X1,8	Anillo Vedación 13,2X1,8	13.2X1.8 Sealing Ring
16	7076.001.253.00.7	1	Válvula Combustível	Válvula Combustible	Fuel Valve
17	4102.011.005.05.5	2	Porca M6	Tuerca M6	M6 Nut



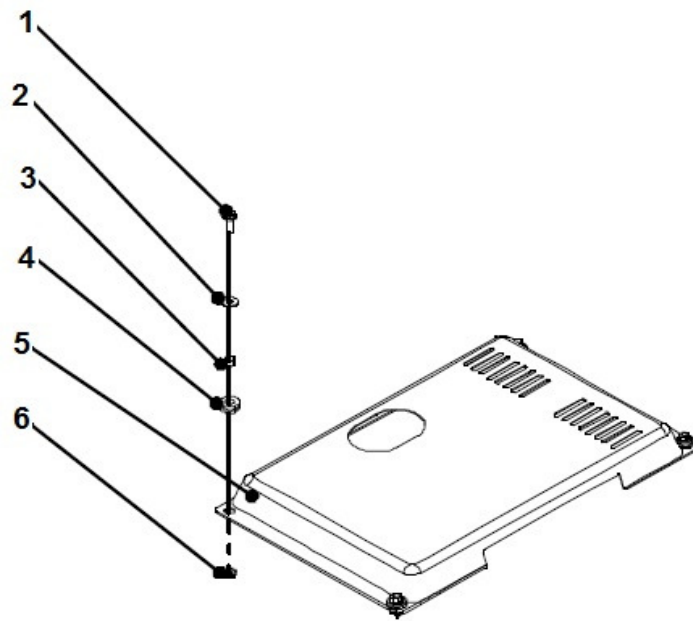
SISTEMA DE ALIMENTAÇÃO DE COMBUSTÍVEL - GERADOR STD
SISTEMA DE DE ALIMENTACIÓN DE COMBUSTIBLE - GENERADOR STD
FUEL SUPPLY SYSTEM - STD GENERATOR

ITEM	CÓDIGO Nº DE PIEZAS CODE	QNT CT CTY	DENOMINAÇÃO / DENOMINACIÓN / DENOMINATION		
1	7176.006.001.00.3	1	Tampa Abastecimento	Tapa Suministro	Supply Cover
2	7176.006.002.00.1	1	Filtro Combustível	Filtro Combustible	Fuel Filter
3	7176.006.003.00.9	1	Sensor Nível Combustível	Sensor Nivel Combustible	Fuel Level Sensor
4	7176.006.004.00.7	1	Reservatório Combustível	Reservorio Combustible	Fuel Reservoir
5	8013.108.565.00.8	4	Abraçadeira 12-16 mm	Abrazadera 12-16 mm	12-16 mm Clamp
6	1020.100.001.00.4	CN	Mangueira 7,93X15,8	Manguera 7,93X15,8	7.93X15.8 Hose
7	7176.006.005.00.4	1	Filtro Combustível	Filtro Combustible	Fuel Filter
8	7176.006.006.00.2	1	Fixador	Fijador	Fixer
9	4101.045.001.05.6	1	Parafuso M5X20	Tornillo M5X20	M5X20 Screw
10	4102.011.005.05.5	1	Porca M6	Tuerca M6	M6 Nut
11	4101.045.023.05.0	1	Parafuso M6X75	Tornillo M6X75	M6X75 Screw
12	7176.006.007.00.0	10	Bucha	Buje	Bushing
13	7176.006.008.00.8	8	Coxim	Soporte Goma	Rubber Mounting
14	S/R	2	Sem Reposição	Sin Reemplazo	No Replacement
15	1020.120.014.00.3	CN	Mangueira 4,76X7	Manguera 4,76X7	4.76X7 Hose
16	4101.047.068.05.3	12	Parafuso M6X20	Tornillo M6X20	M6X20 Screw
17	4103.011.013.01.6	8	Arruela Lisa A8,4	Arandela Lisa A8,4	A8.4 Plate Washer
18	4102.011.005.05.5	17	Porca M6	Tuerca M6	M6 Nut



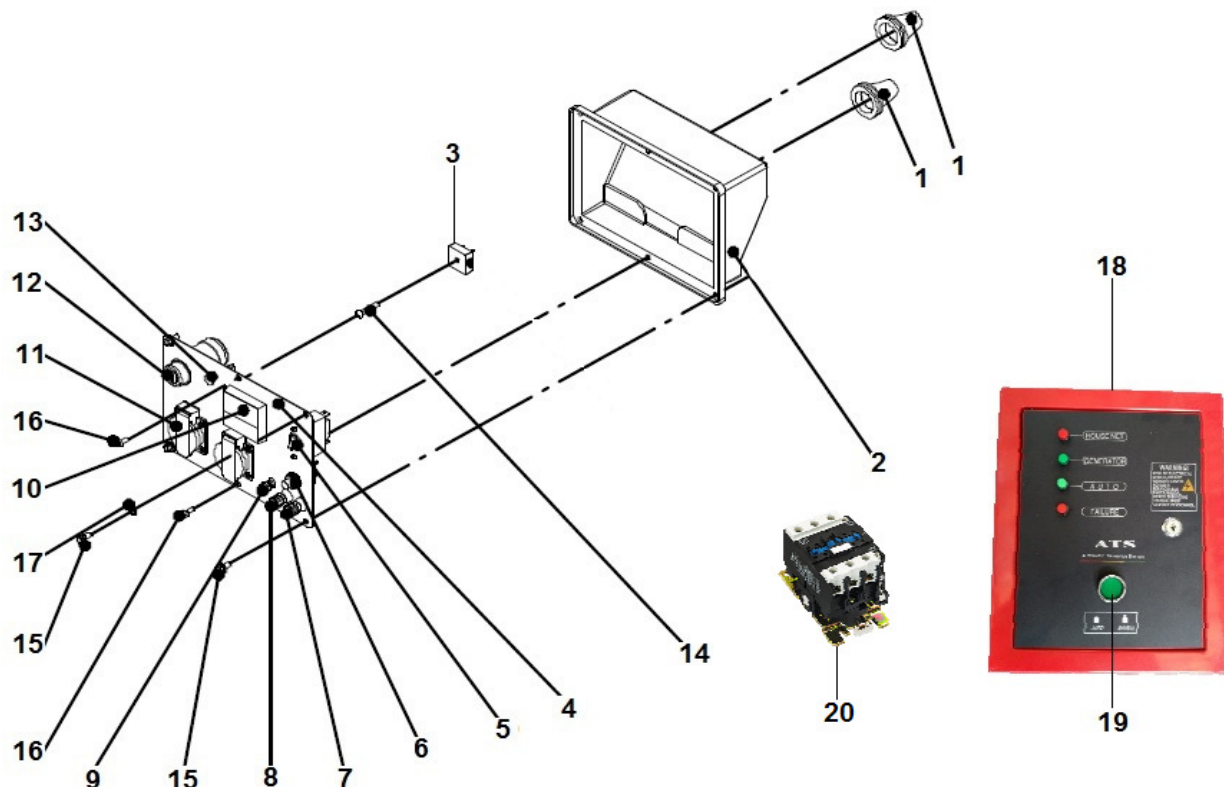
BASE GERADOR
BASE GENERADOR
GENERATOR BASE

ITEM	CÓDIGO Nº DE PIEZAS CODE	QNT CT CTY	DENOMINAÇÃO / DENOMINACIÓN / DENOMINATION		
1	7176.024.417.00.9	1	Estrutura	Estructura	Strucutre



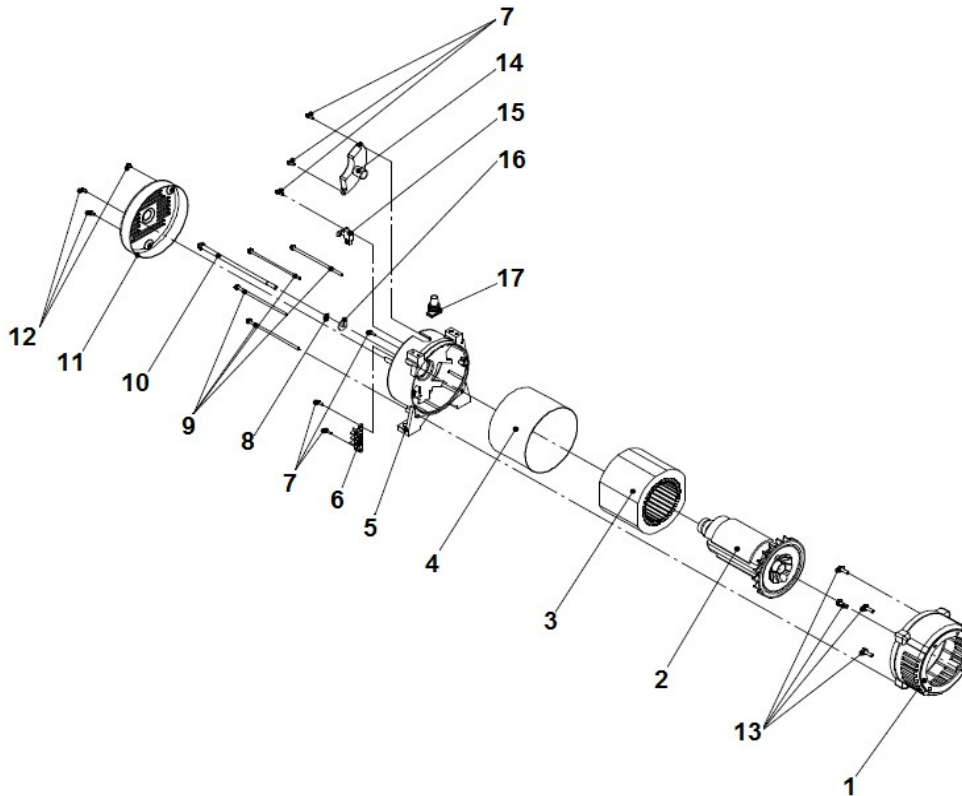
**REVESTIMENTO SUPERIOR
REVESTIMIENTO SOPERIOR
UPPER COVERING**

ITEM	CÓDIGO Nº DE PIEZAS CODE	QNT CT CTY	DENOMINAÇÃO / DENOMINACIÓN / DENOMINATION		
1	4101.047.068.05.3	4	Parafuso M6X20	Tornillo M6X20	M6X20 Screw
2	4103.011.013.01.6	4	Arruela Lisa A8,4	Arandela Lisa A8,4	A8.4 Plate Washer
3	7176.006.007.00.0	4	Bucha	Buje	Bushing
4	7176.006.008.00.8	4	Coxim	Soporte Goma	Rubber Mounting
5	7176.006.009.00.6	1	Protetor	Protector	Protector
6	4102.011.005.05.5	4	Porca M6	Tuerca M6	M6 Nut



**PAINEL DE INSTRUMENTOS
TABLERO DE INSTRUMENTOS
DASHBOARD**

ITEM	CÓDIGO Nº DE PIEZAS CODE	QNT CT CTY	DENOMINAÇÃO / DENOMINACIÓN / DENOMINATION		
1	7176.011.018.00.0	2	Passador	Pasador	Passer
2	7176.011.019.00.8	1	Revestimento Painel	Revestimiento Tablero	Dashboard Covering
3	7176.011.020.00.6	1	Interruptor Seleção	Interruptor Selección	Selection Switch
4	7176.011.021.00.4	1	Placa Painel	Placa Panel	Dashboard Plate
5	7176.011.022.00.2	1	Disjuntor	Conmutador	Breaker
6	7176.011.023.00.0	1	Porta Fusível	Portafusibles	Fuse Holder
7	7176.011.024.00.8	1	Terminal DC - Preto	Terminal DC - Negro	Terminal - Black
8	7176.011.025.00.5	1	Terminal DC - Vermelho	Terminal - Rojo	Terminal - Red
9	7176.011.026.00.3	2	Parafuso Aterramento	Tornillo Aterramiento	Grounding Screw
10	7176.011.027.00.1	2	Voltímetro	Voltímetro	Voltmeter
11.1	7176.011.028.00.9	2	Tomada Trifásica	Toma Trifásica	Three Phase Plug
11.2	7176.011.029.00.7	2	Tomada Monofásica	Toma Monofásica	Two Phase Plug
12	7176.011.030.00.5	1	Cilindro Ignição	Cilindro Ignición	Ignition Cylinder
13	7176.011.031.00.3	1	Indicador	Indicador	Indicator
14	4101.080.020.04.5	1	Parafuso Philips M5X20	Tornillo Philips M5X20	M5X20 Philips Screw
15	4101.047.065.05.9	6	Parafuso M6X12	Tornillo M6X12	M6X12 Screw
16	4101.080.019.04.7	2	Parafuso Philips M5X12	Tornillo Philips M5X12	M5X12 Philips Screw
17	S/R	1	Sem Reposição	Sin Reemplazo	No Replacement
18.1	7176.010.043.00.9	1	Interruptor Transferência Automática - Monofásico - Inclui Itens 19 e 20	Interruptor Transferencia Automática - Monofásico - Incluye Ítems 19 y 20	Automatic Transfer Switch - Two Phase - Includes Items 19 and 20
18.2	7176.011.032.00.1	1	Interruptor Transferência Automática - Trifásico - Inclui Item 19 e 20	Interruptor Transferencia Automática - Trifásico - Incluye Item 19 y 20	Automatic Transfer Switch - Three Phase - Includes Item 19 and 20
19	7176.010.045.00.4	1	Interruptor	Interruptor	Switch
20	7176.010.047.00.0	1	Contatora	Contactora	Contactora



**GERADOR
GENERADOR
GENERATOR**

ITEM	CÓDIGO Nº DE PIEZAS CODE	QNT CT CTY	DENOMINAÇÃO / DENOMINACIÓN / DENOMINATION		
1	7176.024.410.00.4	1	Tampa Dianteira	Tapa Delantera	Cover Front
2.1	7176.024.411.00.2	1	Rotor - Monofásico	Rotor - Monofásico	Rotor- Single Phase
2.2	7176.024.412.00.0	1	Rotor - Trifásico	Rotor - Trifásico	Rotor- Three Phase
3.1	7176.024.413.00.8	1	Estator - Monofásico	Estator - Monofásico - Trifásico	Estator- Single Phase
3.2	7176.024.414.00.6	1	Estator - Trifásico	Estator	Estator - Three Phase
4	7176.024.415.00.3	1	Protetor	Protector	Guard
5	7176.024.416.00.1	1	Tampa Traseira	Tapa Trasera	Cover Rear
6	7176.011.033.00.9	1	Conector Borne	Conector Borne	Connector Borne
7	4101.045.001.05.6	6	Parafuso M5X20	Tornillo M5X20	Screw M5X20
8	4103.012.010.01.1	9	Arruela Pressão A10	Arandela Presión A10	Washer A10 Spring
9	7176.024.418.00.7	4	Parafuso Estator	Tornillo Estator	Screw Estator
10	7176.024.419.00.5	1	Parafuso Rotor	Tornillo Rotor	Screw Rotor
11	7176.024.420.00.3	1	Tampa Traseira	Tapa Trasera	Cover Rear
12	4101.047.056.05.8	3	Parafuso M5X10	Tornillo M5X10	Screw M5X10
13	4101.084.021.10.6	4	Parafuso Flange M8X1,25X25	Tornillo Brida M8X1,25X25	Screw M8X1.25X25 Flange
14.1	7176.024.421.00.1	1	Regulador Tensão / AVR - Monofásico	Regulador Tensión / AVR - Monofásico	Regulator Tension / AVR - Single Phase
14.2	7176.024.456.00.7	1	Regulador Tensão / AVR - Trifásico	Regulador Tensión / AVR - Trifásico	Regulator Tension / AVR - Three Phase
15	7176.024.423.00.7	1	Escova Gerador	Cepillo Genereador	Brush Generator
16	7176.024.424.00.5	1	Arruela Lisa	Arandela Lisa	Washer Flat
17	7176.024.425.00.2	1	Protetor Chicote	Protector Mazo Cables	Guard Harness