

D290 E D12000



UMA EMPRESA DO GRUPO AGRALE

CATÁLOGO DE PEÇAS



UMA EMPRESA DO GRUPO **AGRALE**

D290 E D12000

1ª Edição / 1ª Edición / 1st Edition

Catálogo de Peças

Este catálogo de peças foi desenvolvido para facilitar a identificação e localização das peças de reposição. As ilustrações aqui contidas não devem servir como base para quaisquer resoluções de ordem técnica.

A correta interpretação e manuseio deste catálogo são formas para se obter um melhor atendimento dos pedidos de peças de reposição. Na ilustração estão identificadas a peça e o número dos itens, e na relação encontramos o número do item por ordem sequencial, código, quantidade, denominação e sua aplicação por modelo, quando houver.

Catálogo de Piezas

Este catálogo de piezas fue desarrollado para facilitar la identificación de las piezas de reposición. Las ilustraciones que acompañan el mismo no deben servir de base para cualquier resolución de orden técnica.

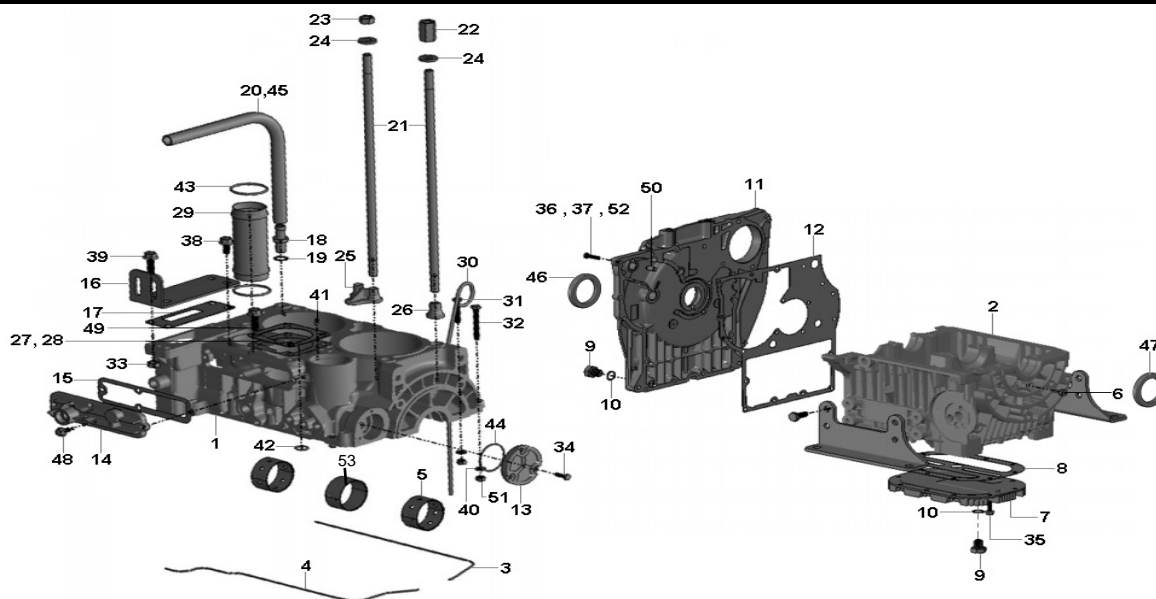
La correcta interpretación y utilización de este catálogo son formas para obtener una mejor atención de los pedidos de las piezas de reposición. En la ilustración están identificadas las piezas y el número de los ítems, y en la relación encontramos el número del ítem por orden de secuencia, código, cantidad, denominación y su aplicación por modelo, siempre que exista.

Catalog of Parts

This catalog of parts was developed to make the identification and location of spare parts easy. The pictures shown here must not be used as a base for any technical decision.

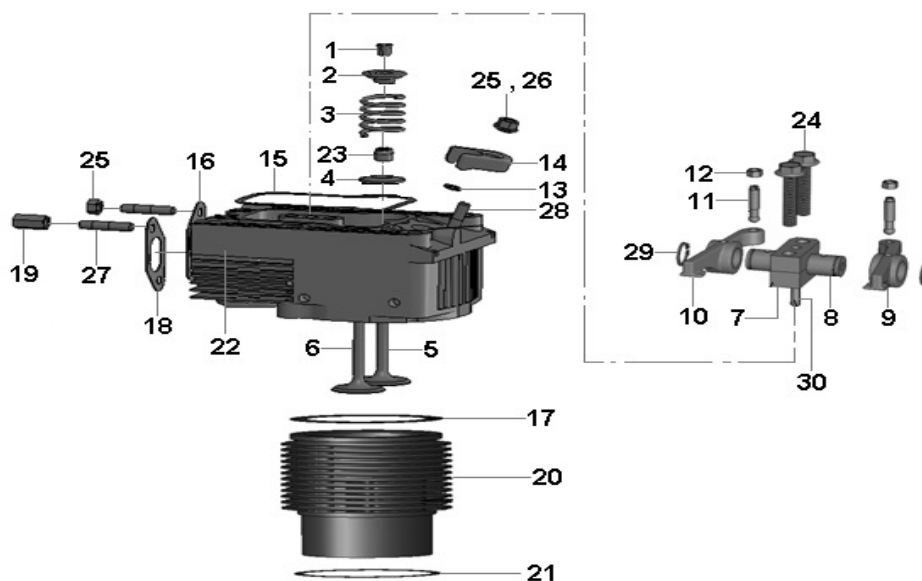
The correct interpretation and handling of this catalog are ways to get a better understanding of spare parts orders. The part and items number are identified in the picture and in the list we can find the item number by sequence order, code, quantity, denomination and its use by model, when exist.



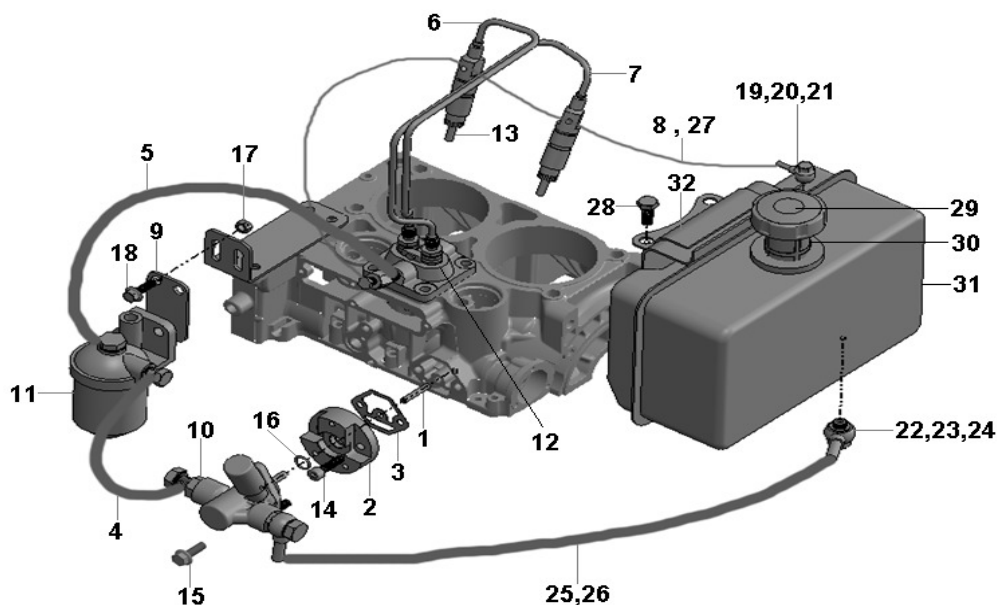


SISTEMA DO MOTOR - BLOCO DOS CILINDROS

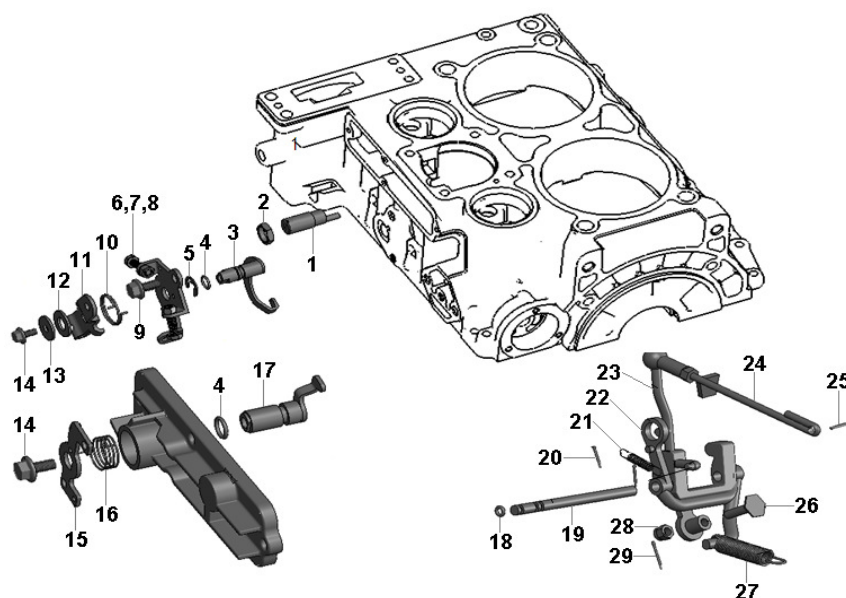
Nº	REFERENCIA AGRALE	QUANT	DESCRIÇÃO	DESCRIPTION
1	7076.001.064.00.8	1	Bloco Superior Cilindros	Upper Cylinder
2	7076.001.075.00.4	1	Bloco Inferior Cilindros	Lower Cylinder
3	7076.001.103.00.4	1	Fita Vedação do Tanque I	cylinder sealing strip I
4	7076.001.104.00.2	1	Fita Vedação do Tanque II	cylinder sealing strip II
5	7076.001.088.00.7	4	Bucha do Eixo Principal	main pin bearing
6	7076.001.105.00.9	4	Vedação Maior de Alumínio	aluminum plug
7	7076.001.076.00.2	1	Tampa Inferior	bottom cover
8	7076.001.077.00.0	1	Junta Tampa Inferior	bottom gasket
9	7076.001.078.00.8	2	Parafuso Drenagem Óleo	drain plug
10	7076.001.106.00.7	2	Vedação Parafuso Drenagem	oil plug seal gasket
11	7076.001.096.00.0	1	Tampa Lateral	side cover
12	7076.001.087.00.9	1	Junta Tampa Lateral	side cover gasket
13	7076.001.097.00.8	1	Tampa Bomba Óleo	oil pump cover
14	7076.001.098.00.6	1	Tampa Cremalheira	rack cover
15	7076.001.089.00.5	1	Junta Tampa Cremalheira	rack cover gasket
16	7076.001.107.00.5	1	Tampa Carcaça Engrenagens	gear chamber cover
17	7076.001.090.00.3	1	Junta Carcaça Engrenagens	gear chamber cover gasket
18	7076.001.099.00.4	1	Conexão Tubo de Respiro	breathing tube joint
19	7076.001.108.00.3	1	Junta Tubo de Respiro	breathing tube joint gasket
20	7076.001.100.00.0	1	Tubo Respiro	breathing tube
21	7076.001.101.00.8	8	Eixos Duplos Cabeç. Cilindro	cylinde head stub
22	7076.001.109.00.1	4	Porca Grossa	cylinder head nut (thick)
23	7076.001.110.00.9	4	Porca Fina	cylinder head nut (thin)
24	7076.001.111.00.7	8	Arruelas	cylinder head nut gasket
25	7076.001.112.00.5	2	Proteção Maior do Tubo	big protecting bush
26	7076.001.113.00.3	4	Proteção Menor do Tubo	small protecting bush
27	7076.001.091.00.1	1	Calço de Aço da Bomba	injection pump gasket
28		CN	Junta da Bomba	injection pump regulator gasket
29	7076.001.114.00.1	2	Conjunto Haste Acionamento	push rod bushing
30	7076.001.094.00.5	1	Haste Nível Óleo	oil lever assy
31	4101.037.075.05.0	1	Parafuso M6X35	Bolt M6x35
32	4101.047.076.05.6	10	Parafuso M6X50	Bolt M6x50


SISTEMA DO MOTOR - CABEÇOTE DOS CILINDROS

Nº	REFERENCIA AGRALE	QUANT	DESCRIÇÃO	DESCRIPTION
1	7076.006.177.00.3	8	Presilha da Válvula	valve lock clamp
2	7076.006.178.00.1	4	Prato Mola Super. da Válvula	valve spring seat
3	7076.004.056.00.1	4	Mola da Válvula	valve spring
4	7076.006.180.00.7	4	Prato Mola Infer. da Válvula	lower valve spring seat
5	7076.006.179.00.9	2	Válvula Admissão	intake valve
6	7076.006.181.00.5	2	Válvula Exaustão	exhaust valve
7	7076.004.057.00.9	2	Suporte	rocker arm support
8	7076.005.042.00.0	2	Eixo do Balancim	rocker arm shaft
9	7076.004.058.00.7	2	Braço da Admissão	intake valve rocker arm
10	7076.004.059.00.5	2	Braço do Escape	exhaust valve rocker arm
11	7076.004.065.00.2	4	Parafuso	valve screw
12	7076.004.066.00.0	4	Porca	valve nut
13		CN	Juntas 0,3-0,5-1-2	nozzel regulating gasket
14	7076.004.067.00.8	2	Bocal de Retenção	nozzel retainer
15	7076.006.182.00.3	2	Junta da Tampa Cabeçote	cylinder head cover gasket
16	7076.012.061.00.1	2	Junta da Admissão	intake pipe gasket
17	7076.006.183.00.1	2	Junta do Cabeçote	cylinder head cover gasket
18	7076.013.027.00.1	2	Junta do Escapamento	exhaust pipe gasket
19	7076.004.068.00.6	4	Parafuso	silencer gasket
20	7076.008.057.00.5	2	Bloco do Cilindro	cylinder body
21	7076.001.093.00.7	2	Junta do Cilindro	cylinder body gasket
22	7076.008.056.00.7	2	Tampa dos Cilindros	cylinder head assy
23	7076.008.051.00.8	4	Vedação de Óleo	oil seal
24	7076.004.069.00.4	4	Parafuso da Válvula	rocker arm bolt
25	4102.011.007.02.8	6	Porca M8	nut 8
26	7076.004.070.00.2	2	Arruela Abaulada	washer 8
27	7076.004.071.00.0	8	Prisioneiro	Stud I
28	7076.004.072.00.8	2	Prisioneiro	Stud II
29	7076.004.073.00.6	4	Anel	clip
30	7076.004.074.00.4	2	Pino	pin


SISTEMA DO MOTOR - TUBULAÇÃO E TANQUE DE COMBUSTÍVEL

Nº	REFERENCIA AGRALE	QUANT	DESCRIÇÃO	DESCRIPTION
1	7076.007.037.00.8	1	Tucho Bomba de Óleo	oil pump tappet
2	7076.007.038.00.8	1	Suporte Bomba Óleo Manual	oil pump seat
3	7076.007.039.00.4	1	Junta Bomba de Óleo	oil pump gasket
4	7076.008.055.00.9	1	Tubo Condutor I	fuel pipe I
5	7076.008.058.00.3	1	Tubo Condutor II	fuel pipe II
6	7076.007.040.00.2	1	Tubo de Alta Pressão	high pressure pipe I
7	7076.007.041.00.0	1	Tubo de Alta Pressão	high pressure pipe II
8	7076.007.047.00.7	1	Tubo de Retorno	fuel oil return pipe
9	7076.007.046.00.9	1	Suporte Superior	oil filter support
10	7076.007.042.00.8	1	Bomba de Óleo Manual	oil pump assy
11	7076.011.090.00.1	1	Filtro de Combustível	fuel filter assy
12	7076.008.053.00.4	1	Bomba de Injeção	fuel injection pump
13	7076.008.054.00.2	2	Bico Injetor	fuel injector
14	4101.037.084.05.2	2	Parafuso Allen M8X25	bolt M8x25
15	7076.001.122.00.4	3	Parafuso M6X16	bolt M6x16
16	7076.007.048.00.5	1	O´ring 16X1,8	o-ring 16x1.8
17	4102.025.008.10.3	3	Porca M8	nut 8
18	7076.001.123.00.2	3	Parafuso Flangeado M8X25	bolt M8x25
19	7076.007.049.00.3	1	Articulação Parafuso M8	hinge bolt M8
20	7076.007.050.00.1	1	Junta Articulada Linha 8.2	hinge pipe joint 8.2
21	7076.003.129.00.7	2	Junta 8.2	washer 8.2
22	7076.007.052.00.7	1	Articulação Parafuso M14	hinge bolt M14
23	7076.007.053.00.5	1	Junta Articulada Linha 14.2	hinge pipe joint 14.2
24	7076.003.138.00.8	2	Junta 14.2	washer 14.2
25	7076.008.059.00.1	1	Tubo Condutor	fuel pipe
26	7076.001.121.00.6	2	Anilha Mangueira 16	clamp 16
27	7076.007.056.00.8	2	Grampo Mangueira Retorno	clamp
28	7076.001.125.00.7	2	Parafuso M10X1,25X16	bolt M10x1.25x16
29	7076.008.060.00.9	1	Tampa do Filtro	fuel tank cap assy
30	7076.011.026.00.5	1	Copo Filtro do Combustível	fuel filter bowl
31	7076.008.061.00.7	1	Tanque do Combustível	fuel tank
32	7076.007.057.00.6	1	Suporte do Tanque	fuel tank support

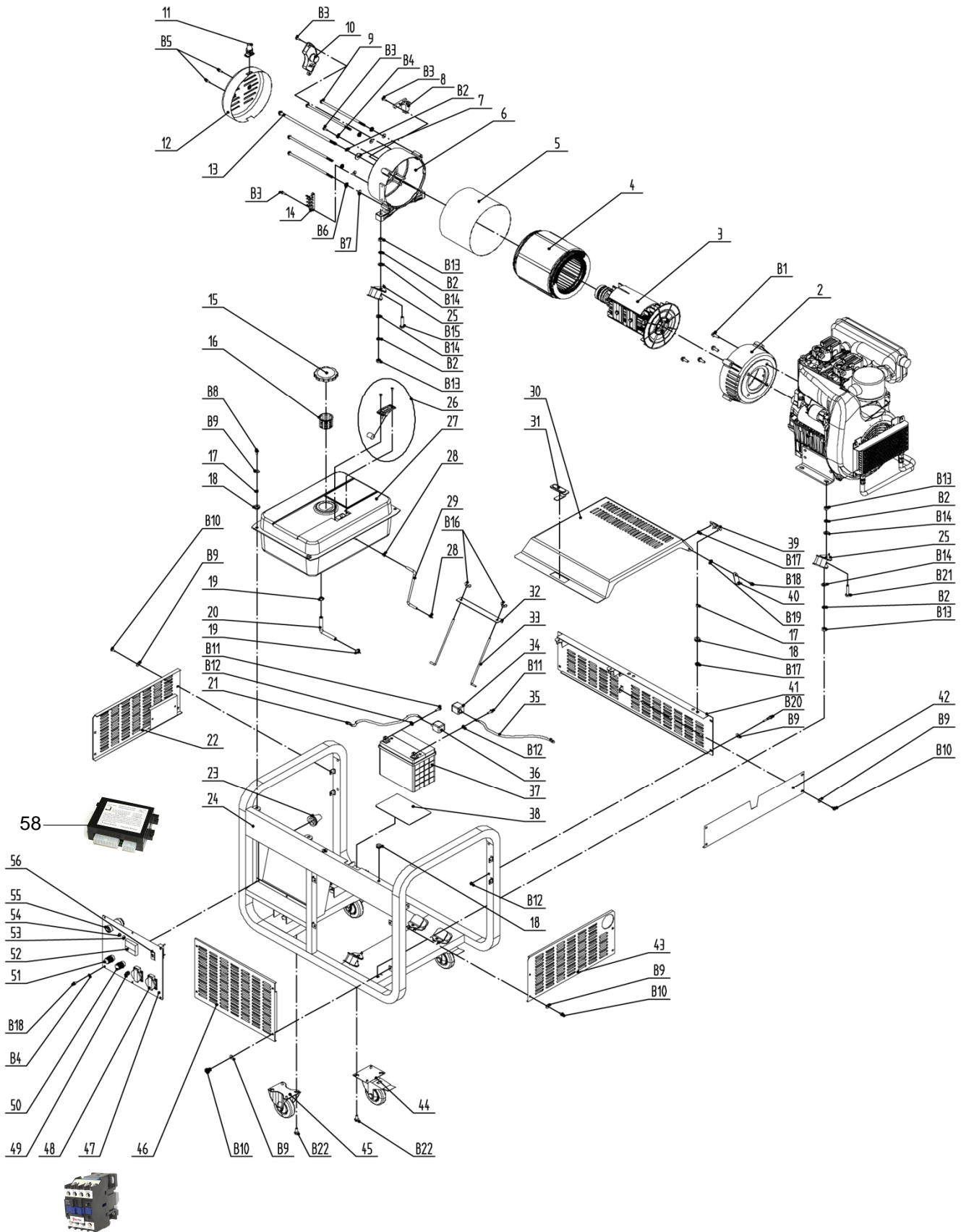

SISTEMA DO MOTOR - CONTROLE DO COMANDO

Nº	REFERENCIA AGRALE	QUANT	DESCRIÇÃO	DESCRIPTION
1	7076.003.146.00.1	1	Parafuso Limitador do Óleo	fuel limite bolt
2	7076.003.147.00.9	1	Porca do Limitador do Óleo	fuel limite nut
3	7076.003.110.00.7	1	Braço do Regulador	regulating shaft assy
4	7076.003.148.00.7	2	O´ring 9X1,8	o-ring 9x1.8
5	7076.003.149.00.5	1	Anel Elástico 9	split washer 9
6	7076.003.107.00.3	1	Suporte Ajustador Velocidade	governor support
7	7076.003.150.00.3	2	Parafuso M6X25	bolt M6x25
8	4102.011.005.05.5	2	Porca M6	nut 6
9	7076.003.151.00.1	1	Parafuso M8X16	bolt M8x16
10	7076.003.117.00.2	1	Mola Retorno	return spring
11	7076.003.116.00.4	1	Braço de Controle	governor handle
12	7076.003.152.00.9	1	Arruela	washer 12
13	4103.024.008.01.1	1	Arruela	washer 6
14	7076.003.153.00.7	2	Parafuso M6X10	bolt M6x10
15	7076.003.118.00.0	1	Braço Estacionário	stop handle assy
16	7076.003.119.00.8	1	Mola do Braço	stop spring
17	7076.003.120.00.6	1	Eixo de Parada	stop shaft assy
18	7076.003.154.00.5	1	O´ring 3,15X1,8	o-ring 3.5x1.8
19	7076.003.121.00.4	1	Eixo do Garfo	lever fork shaft
20	7076.003.155.00.2	2	Pino 1,2X8	pin 1.2x8
21	7076.003.122.00.2	1	Mola Estabilizadora	governor spring
22	7076.003.111.00.5	1	Haste do Regulador	governor lever
23	7076.003.123.00.0	1	Garfo	lever fork
24	7076.003.112.00.3	1	Haste do Regulador	fuel rod assy
25	7076.003.156.00.0	2	Pino 1,6X12	pin 1.6x12
26	7076.003.157.00.8	1	Tampão Bloqueio do Óleo	oil stop pin
27	7076.003.124.00.8	1	Mola Comando	governor spring
28	4102.011.002.04.5	1	Porca M4	nut 4
29	7076.003.158.00.6	1	Pino 1,2X12	pin 1.2x12



GERADORES D12000 E D12000S

GERADORES





GERADORES D12000 E D12000S

GERADORES				D12000	D12000S
ITEM	CÓDIGO Nº DE PIEZAS CODE	QNT CT CTY	DENOMINAÇÃO / DENOMINACIÓN / DENOMINATION		
2	7176.024.278.00.5	1	Tampa Frontal do Gerador	X	X
3.1	7176.024.279.00.3	1	Rotor - Monofásico	X	X
3.2	7176.024.451.00.8	1	Rotor - Trifásico	X	X
4.1	7176.024.280.00.1	1	Estator - Monofásico	X	X
4.2	7176.024.452.00.6	1	Estator - Trifásico	X	X
5	7176.024.281.00.9	1	Proteção do Estator	X	X
6	7176.024.282.00.7	1	Corpo do Gerador	X	X
7	7176.024.283.00.5	1	Arruela Lisa	X	X
8	7176.024.332.00.0	1	Escovas	X	X
9	7176.024.284.00.3	4	Parafuso	X	X
10.1	7176.024.285.00.0	1	AVR - D12000E e D12000S Monofásico	X	X
10.2	7176.001.012.00.5	1	AVR - D12000 e D12000S Trifásico	X	X
11	7176.024.287.00.6	1	Protetor de Fios	X	X
12	7176.024.286.00.8	1	Tampa Traseira	X	X
13	7176.024.288.00.4	1	Parafuso	X	X
14	7176.024.289.00.2	1	Terminal de Ligação	X	X
15	7176.024.290.00.0	1	Tampa do Tanque de Combustível	X	X
16	7176.024.291.00.8	1	Filtro de Combustível	X	X
17	7176.024.292.00.6	8	Bucha	X	X
18	7176.024.293.00.4	10	Calço de Borracha	X	X
19	7176.024.294.00.2	2	Abraçadeira	X	X
20	7176.024.295.00.9	500 mm	Mangueira de Combustível	X	X
21	7174.024.296.00.7	1	Cabo Positivo da Bateria	X	X
22	7176.024.297.00.5	1	Proteção Lateral do Gerador	X	X
23	7176.024.298.00.3	2	Batente de Borracha	X	X
24	7176.024.299.00.1	1	Armação do Quadro do Gerador	X	X
25	7176.024.300.00.7	6	Coxim do Gerador	X	X
26	7176.024.301.00.5	1	Indicador de Combustível	X	X
27	7176.024.302.00.3	1	Tanque de Combustível	X	X
28	7176.024.303.00.1	2	Abraçadeira	X	X
29	7176.024.305.00.6	280 mm	Tubulação de Combustível	X	X
30	7176.024.304.00.9	1	Tampa Superior do Tanque	X	X
31	7176.024.306.00.4	1	Trava da Tampa de Combustível	X	X
32	7176.024.307.00.2	1	Fixador da Bateria	X	X
33	7176.024.308.00.0	2	Haste do Fixador de Bateria	X	X
34	7176.024.309.00.8	1	Terminal Negativo da Bateria	X	X
35	7176.024.310.00.6	1	Cabo Negativo da Bateria	X	X
36	7176.024.311.00.4	1	Terminal Positivo da Bateria	X	X
37	7176.024.312.00.2	1	Bateria	X	X
38	7176.024.313.00.0	1	Junta de Borracha	X	X
39	7176.024.314.00.8	2	Dobradiça	X	X
40	7176.024.315.00.5	1	Suporte da Placa de Cobertura Superior	X	X
41	7176.024.316.00.3	1	Proteção Traseira	X	X
42	7176.024.317.00.1	1	Defletor Térmico	X	X
43	7176.024.318.00.9	1	Proteção Lateral do Motor	X	X
44	7176.024.319.00.7	2	Roda Móvel	X	X
45	7176.024.320.00.5	2	Roda Fixa	X	X
46	7176.024.321.00.3	1	Proteção Frontal	X	X
47	7176.024.322.00.1	1	Placa do Painel	X	X
48	7176.024.323.00.9	2	Tomada 220 V	X	X
49	7176.024.324.00.7	1	Parafuso do Aterramento	X	X
50	7176.024.325.00.4	1	Tomada 12 V - Negativo	X	X
51	7176.024.326.00.2	1	Tomada 12 V - Positivo	X	X

