



LINTEC

**CATÁLOGO DE PEÇAS
PARTS BOOK**

MOTORES LINTEC / LINTEC ENGINES

DIESEL

**DEPARTAMENTO DE PEÇAS E ASSISTÊNCIA TÉCNICA
PARTS DEPARTMENT AND TECHNICAL ASSISTANCE**

CAXIAS DO SUL - RS - BRASIL

INTRODUÇÃO

CATÁLOGO DE PEÇAS MOTORES LINTEC

Este catálogo de peças foi desenvolvido para facilitar a identificação e localização das peças de reposição. As ilustrações aqui contidas não devem servir como base para quaisquer resoluções de ordem técnica.

A correta interpretação e manuseio deste catálogo são formas para se obter um melhor atendimento dos pedidos de peças de reposição. Consulte primeiramente os índices. Na ilustração estão identificadas a peça e o número dos itens, e na relação encontramos o número do item por ordem sequencial, código, quantidade, denominação e sua aplicação por modelo.

Quaisquer alterações que ocorrerem na estrutura do produto são informadas através de nossos boletins técnicos.

DEPARTAMENTO DE PEÇAS E ASSISTÊNCIA TÉCNICA

1ª EDIÇÃO

Código: 2900.002.206.00.2

INTRODUCTION

LINTEC ENGINES PARTS BOOK

This parts book was developed to make it easier the identification and localization of spare parts. The illustrations here should not be used as base for any technical order resolutions.

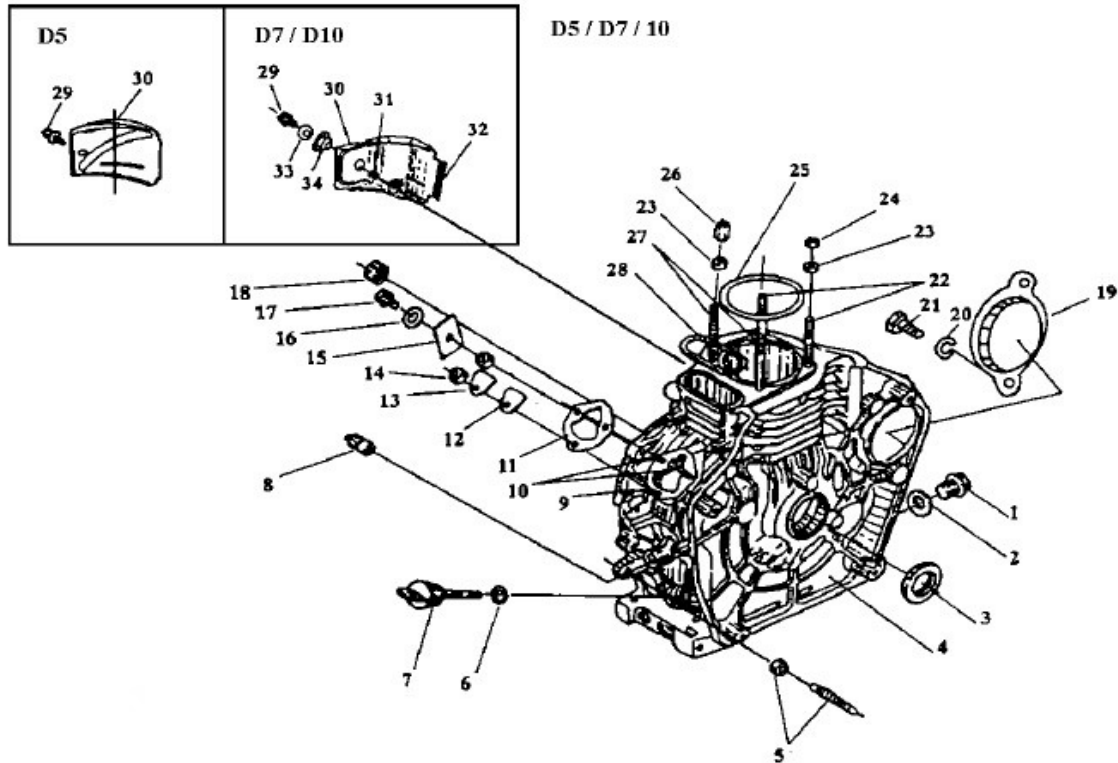
The correct interpretation and handling of this catalogue are ways to get a better attendance on the spare parts orders. First check the contents. The part and items numbers are identified in the illustration, and in the list we can find the item number by sequential order, code, quantity, denomination and its application per model.

Any changes which occur on the product structure are informed through our technical bulletins.

PARTS DEPARTMENT AND TECHNICAL ASSISTANCE

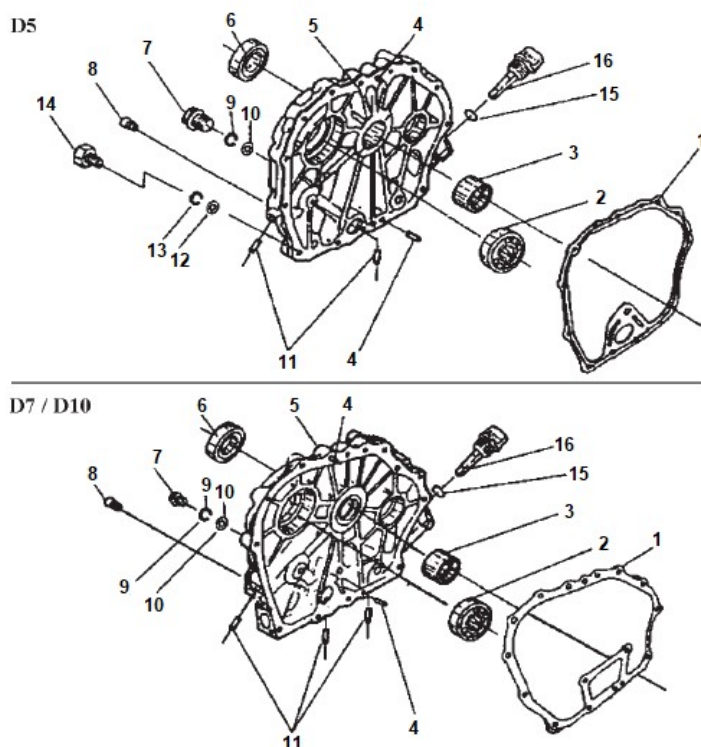
1st EDITION

Code: 2900.002.206.00.2



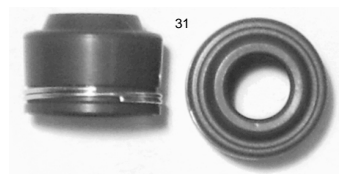
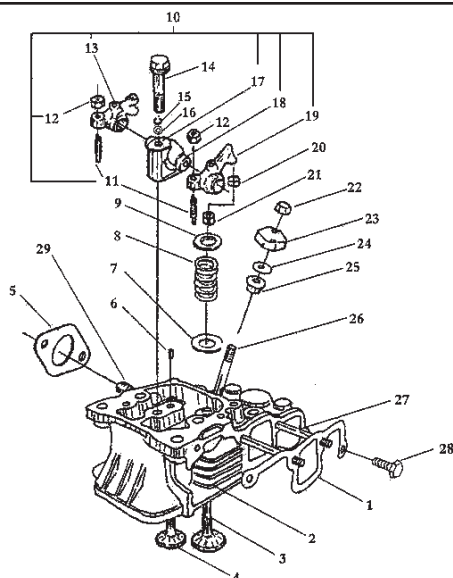
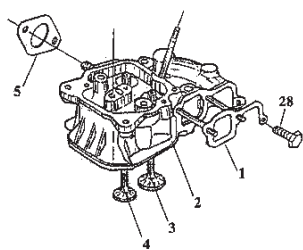
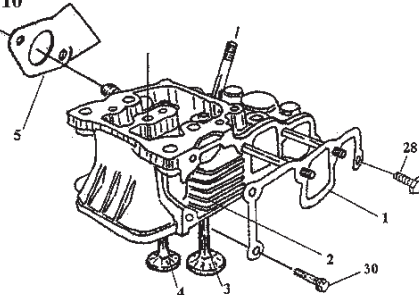
SISTEMA DO MOTOR - BLOCO
SISTEMA DEL MOTOR - BLOQUE
ENGINE SYSTEM - BLOCK

| ITEM | CÓDIGO Nº DE PIEZAS CODE | QNT CT CTY | DENOMINAÇÃO / DENOMINACIÓN / DENOMINATION | | | | | |
|------|--------------------------------|------------------|---|---------------------------|------------------------|----|----|-----|
| | | | | | | D5 | D7 | D10 |
| 1 | 7076.001.004.00.4 | 1 | Bujão Sextavado | Tapón Hexagonal | Plug Hexagonal | X | X | X |
| 2 | 7076.001.005.00.1 | 1 | Anel Vedação | Anillo Sellado | Ring Sealing | X | X | X |
| 3.1 | 7076.001.006.00.9 | 1 | Retentor Árvore Manivelas Trase | Retén Cigüeñal Trasero | Seal Rear Crankshafth | X | X | |
| 3.2 | 7076.001.007.00.7 | 1 | Retentor Árvore Manivelas Trase | Retén Cigüeñal Trasero | Seal Rear Crankshafth | | | X |
| 4.1 | 7076.001.001.00.0 | 1 | Bloco Motor | Bloque Motor | Block Engine | X | | |
| 4.2 | 7076.001.002.00.8 | 1 | Bloco Motor | Bloque Motor | Block Engine | | X | |
| 4.3 | 7076.001.003.00.6 | 1 | Bloco Motor | Bloque Motor | Block Engine | | | X |
| 5 | 7076.001.035.00.8 | 1 | Limitador Débito | Limitador Débito | Limiter Debit | X | X | X |
| 6 | 7076.001.008.00.5 | 2 | Anel Vedação | Anillo Sellado | Ring Sealing | X | X | X |
| 7.1 | 7076.001.009.00.3 | 2 | Haste Nível Óleo | Varilla Nivel Aceite | Dipstick Oil Level | X | | |
| 7.2 | 7076.007.004.00.8 | 2 | Haste Nível Óleo | Varilla Nivel Aceite | Dipstick Oil Level | | X | X |
| 8 | 7076.001.036.00.6 | 2 | Rolamento Agulhas 8X14X10 | Rodamiento Agujas 8X14X10 | Bearing 8X14X10 Needle | X | X | X |
| 9 | S/R | 2 | Sem Reposição | Sin Reemplazo | No Replacement | X | X | X |
| 10 | S/R | 2 | Sem Reposição | Sin Reemplazo | No Replacement | X | X | X |
| 11 | 7076.008.005.00.4 | CN | Junta Bomba Combustível | Junta Bomba Combustible | Gasket Fuel Pump | X | X | X |
| 12 | 7076.001.039.00.0 | 1 | Junta Fixador | Junta Fijador | Gasket Holder | X | X | X |
| 13 | 7076.001.040.00.8 | 1 | Fixador Injetor | Fijación Inyector | Holder Injector | X | X | X |
| 14 | 4102.011.005.05.5 | 1 | Porca M6 | Tuerca M6 | Nut M6 | X | X | X |
| 15 | 7076.001.041.00.6 | 3 | Tampa Bloco | Tampa Bloque | Cover Block | X | X | X |
| 16 | 4103.011.013.01.6 | 1 | Arruela Lisa A8,4 | Arandela Lisa A8,4 | Washer A8.4 Plate | X | X | X |
| 17 | 7076.001.042.00.4 | 1 | Parafuso Sextavado | Tornillo Hexagonal | Screw Hexagonal | X | X | X |
| 18 | 7076.001.010.00.1 | 1 | Rolamento Agulhas | Rodamiento Agujas | Bearing Needles | X | X | X |
| 19 | 7076.001.043.00.2 | 1 | Tampa Bloco | Tampa Bloque | Cover Block | X | X | X |
| 20 | 4103.012.010.01.1 | 1 | Arruela Pressão A10 | Arandela Presión A10 | Washer A10 Spring | X | X | X |
| 21 | 4101.048.003.05.9 | 1 | Parafuso M10X16 | Tornillo M10X16 | Screw M10X16 | X | X | X |
| 22.1 | 7076.001.011.00.9 | 1 | Prisioneiro | Espárrago | Stud | X | | |
| 22.2 | 7076.001.012.00.7 | 1 | Prisioneiro | Espárrago | Stud | | X | |

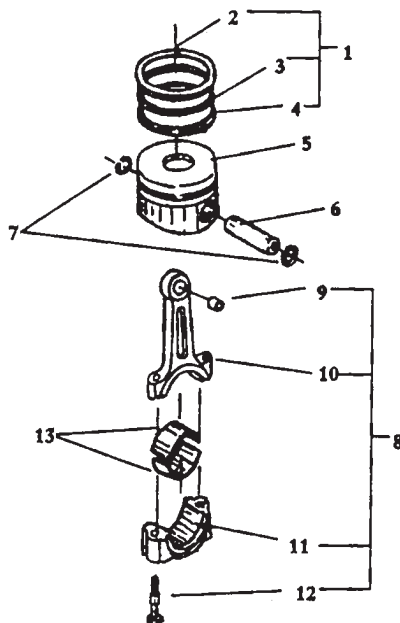


SISTEMA DO MOTOR - CARCAÇA DIANTEIRA
SISTEMA DEL MOTOR - CARCAZA DELANTERA
ENGINE SYSTEM - FRONT HOUSING

| ITEM | CÓDIGO Nº DE PIEZAS CODE | QNT CT CTY | DENOMINAÇÃO / DENOMINACIÓN / DENOMINATION | | | D5 | D7 | D10 |
|------|--------------------------------|------------------|---|--------------------------|-----------------------|----|----|-----|
| | | | | | | | | |
| 1.1 | 7076.005.001.00.6 | 1 | Junta Carcaça Dianteira | Junta Carcaza Delantera | Gasket Front Housing | X | | |
| 1.2 | 7076.005.002.00.4 | 1 | Junta Carcaça Dianteira | Junta Carcaza Delantera | Gasket Front Housing | | X | |
| 1.3 | 7076.005.003.00.2 | 1 | Junta Carcaça Dianteira | Junta Carcaza Delantera | Gasket Front Housing | | | X |
| 2.1 | 7076.005.004.00.0 | 1 | Rolamento Esferas | Cojinete Esferas | Bearing Spheres | X | | |
| 2.2 | 7076.005.005.00.7 | 1 | Rolamento Esferas | Cojinete Esferas | Bearing Spheres | | X | |
| 2.3 | 7076.005.006.00.5 | 1 | Rolamento Esferas | Cojinete Esferas | Bearing Spheres | | | X |
| 3.1 | 7076.005.007.00.3 | 1 | Bronzina Mancal | Buje Cojinete | Bushing Bearing | X | | |
| 3.2 | 7076.005.008.00.1 | 1 | Bronzina Mancal | Buje Cojinete | Bushing Bearing | | X | |
| 3.3 | 7076.005.009.00.9 | 1 | Bronzina Mancal | Buje Cojinete | Bushing Bearing | | | X |
| 4 | 7076.001.060.00.6 | 1 | Pino Guia | Perno Guía | Pin Guide | X | X | X |
| 5.1 | 7076.005.010.00.7 | 2 | Carcaça Dianteira | Carcaza Delantera | Housing Front | X | | |
| 5.2 | 7076.005.011.00.5 | 2 | Carcaça Dianteira | Carcaza Delantera | Housing Front | | X | |
| 5.3 | 7076.005.012.00.3 | 2 | Carcaça Dianteira | Carcaza Delantera | Housing Front | | | X |
| 6.1 | 7076.005.013.00.1 | 1 | Retentor Árvore Manivelas Dianteira | Retén Cigüeñal Delantero | Seal Front Crankshaft | X | | |
| 6.2 | 7076.001.007.00.7 | 1 | Retentor Árvore Manivelas Traseira | Retén Cigüeñal Trasero | Seal Rear Crankshaft | | | X |
| 6.3 | 7076.005.014.00.9 | 1 | Retentor Árvore Manivelas Dianteira | Retén Cigüeñal Delantero | Seal Front Crankshaft | | X | |
| 7.1 | 7076.001.066.00.3 | 1 | Parafuso Flange | Tornillo Brida | Screw Flange | X | | |
| 7.2 | 7076.001.066.00.3 | 15 | Parafuso Flange | Tornillo Brida | Screw Flange | | X | |
| 7.3 | 7076.001.066.00.3 | 16 | Parafuso Flange | Tornillo Brida | Screw Flange | | | X |
| 8 | 7076.001.067.00.1 | 1 | Bujão Allen | Tapón Allen | Plug Allen | X | X | X |
| 9.1 | 7076.001.068.00.9 | 1 | Arruela Pressão | Arandela Presión | Washer Pressure | X | | |
| 9.2 | 7076.001.068.00.9 | 15 | Arruela Pressão | Arandela Presión | Washer Pressure | | X | |
| 9.3 | 7076.001.068.00.9 | 16 | Arruela Pressão | Arandela Presión | Washer Pressure | | | X |
| 10.1 | 7076.012.030.00.6 | 1 | Arruela Lisa | Arandela Lisa | Washer Flat | X | | |
| 10.2 | 7076.012.030.00.6 | 15 | Arruela Lisa | Arandela Lisa | Washer Flat | | X | |
| 10.3 | 7076.012.030.00.6 | 16 | Arruela Lisa | Arandela Lisa | Washer Flat | | | X |
| 11.1 | 7076.001.070.00.5 | 2 | Selo Metálico | Tapa Metálica | Cap Metal | X | | |

D7

D5

D10

**SISTEMA DO CABEÇOTE
HEADSTOCK SYSTEM**

| ITEM | CÓDIGO Nº DE PIEZAS CODE | QNT. CT. QTY. | DENOMINAÇÃO / DENOMINATION | | | |
|------|--------------------------------|---------------------|---|----|----|-----|
| | | | | D5 | D7 | D10 |
| 1 | 7076.006.009.00.8 | 01 | Junta Coletor De Admissão / Air Intake Gasket | X | | |
| 1 | 7076.006.010.00.6 | 01 | Junta Coletor De Admissão / Air Intake Gasket | | X | |
| 1 | 7076.006.011.00.4 | 01 | Junta Coletor De Admissão / Air Intake Gasket | | | X |
| 2 | 7076.006.012.00.2 | 01 | Cabeçote Do Cilindro / Cylinder Head Assy | X | | |
| 2 | 7076.006.013.00.0 | 01 | Cabeçote Do Cilindro / Cylinder Head Assy | | X | |
| 2 | 7076.006.014.00.8 | 01 | Cabeçote Do Cilindro / Cylinder Head Assy | | | X |
| 3 | 7076.006.015.00.5 | 01 | Valvula De Admissão / Intake Valve | X | | |
| 3 | 7076.006.016.00.3 | 01 | Valvula De Admissão / Intake Valve | | X | |
| 3 | 7076.006.017.00.1 | 01 | Valvula De Admissão / Intake Valve | | | X |
| 4 | 7076.006.018.00.9 | 01 | Valvula Do Escape / Exhaust Valve | X | | |
| 4 | 7076.006.114.00.6 | 01 | Valvula Do Escape / Exhaust Valve | | X | |
| 4 | 7076.006.020.00.5 | 01 | Valvula Do Escape / Exhaust Valve | | | X |
| 5 | 7076.006.021.00.3 | 01 | Junta Coletor De Escape / Silinder Gasket | X | | |
| 5 | 7076.006.022.00.1 | 01 | Junta Coletor De Escape / Silinder Gasket | | X | |
| 5 | 7076.006.023.00.9 | 01 | Junta Coletor De Escape / Silinder Gasket | | | X |
| 6 | 7076.006.044.00.5 | 01 | Pino 4x8 / Pin 4x8 | X | X | |
| 7 | 7076.006.024.00.7 | 02 | Prato Da Mola / Valve Spring Washer | X | X | |
| 7 | 7076.006.025.00.4 | 02 | Prato Da Mola / Valve Spring Washer | | | X |
| 8 | 7076.006.026.00.2 | 02 | Mola Das Valvulas / Valve Spring | X | | |
| 8 | 7076.006.027.00.0 | 02 | Mola Das Valvulas / Valve Spring | | X | |
| 8 | 7076.006.028.00.8 | 02 | Mola Das Valvulas / Valve Spring | | | X |
| 9 | 7076.006.029.00.6 | 02 | Prato Superior Da Mola / Spring Retainer | X | | |
| 9 | 7076.006.030.00.4 | 02 | Prato Superior Da Mola / Spring Retainer | | X | |
| 9 | 7076.006.031.00.2 | 02 | Prato Superior Da Mola / Spring Retainer | | | X |
| 10 | 7076.006.032.00.0 | 01 | Cj Balancins - Inclui itens 11, 12, 13, 17, 18, 19 / Rocker Arm Assy - Include 11, 12, 13, 17, 18, 19 | X | X | |
| 10 | 7076.006.033.00.8 | 01 | Cj Balancins - Inclui itens 11, 12, 13, 17, 18, 19 / Rocker Arm Assy - Include 11, 12, 13, 17, 18, 19 | | | X |
| 11 | Sem Rep. Individual | 02 | Parafuso De Regulagem / Valve Scr ew | X | X | X |
| 12 | Sem Rep. Individual | 02 | Porca M6x0.75 / Nut M6x0.75 | X | X | X |
| 13 | Sem Rep. Individual | 01 | Balancin / Exhaust Rocker Arm | X | X | X |

D5 / D7 / D10

**SISTEMA DO PISTÃO
PISTON SYSTEM**

| ITEM | CÓDIGO Nº DE PIEZAS CODE | QNT. CT. QTY. | DENOMINAÇÃO / DENOMINATION | D5 | D7 | D10 |
|------|--------------------------------|---------------------|---|----|----|-----|
| | | | | | | |
| 1 | 7076.006.108.00.8 | 01 | Jogo De Aneis Do Pistao / Piston Ring Set | X | | |
| 1 | 7076.006.110.00.4 | 01 | Jogo Do Anel Do Pistao / Piston Ring Set | | X | |
| 1 | 7076.006.111.00.2 | 01 | Jogo Do Anel Do Pistao / Piston Ring Set | | | X |
| | | | | | | |
| | | | | | | |
| | | | | | | |
| | | | | | | |
| 4 | 7076.006.127.00.8 | 01 | Cj Do Anel Do Oleo / Oil Ring Assy | X | | |
| 4 | 7076.006.128.00.6 | 01 | Cj Do Anel Do Oleo / Oil Ring Assy | | X | |
| 4 | 7076.006.129.00.4 | 01 | Cj Do Anel Do Pistao / Oil Ring Assy | | | X |
| 5 | 7076.004.012.00.4 | 01 | Pistao Do Motor / Piston | X | | |
| 5 | 7076.004.013.00.2 | 01 | Pistao Do Motor / Piston | | X | |
| 5 | 7076.004.014.00.0 | 01 | Pistao Do Motor / Piston | | | X |
| 6 | 7076.004.016.00.5 | 01 | Pino Do Pistão / Piston Pin | X | | |
| 6 | 7076.004.017.00.3 | 01 | Pino Do Pistão / Piston Pin | | X | |
| 6 | 7076.004.018.00.1 | 01 | Pino Do Pistão / Piston Pin | | | X |
| 7 | 7076.004.019.00.9 | 01 | Anel De Segurança / Clip | X | | |
| 7 | 7076.004.020.00.7 | 01 | Anel De Segurança / Clip | | X | |
| 7 | 7076.004.021.00.5 | 01 | Anel De Segurança / Clip | | | X |
| 8 | 7076.004.022.00.3 | 01 | Biela / Connecting Ros Assy | X | | |
| 8 | 7076.004.023.00.1 | 01 | Biela / Connecting Ros Assy | | X | |
| 8 | 7076.004.024.00.9 | 01 | Biela / Connecting Ros Assy | | | X |
| 9 | 7076.004.037.00.1 | 01 | Bucha Da Biela / Busch | X | | |
| 9 | 7076.004.038.00.9 | 01 | Bucha Da Biela / Busch | | X | |
| 9 | 7076.004.039.00.7 | 01 | Bucha Da Biela / Busch | | | X |
| | | | | | | |
| | | | | | | |

PISTÕES E ANÉIS 0,50 – MOTORES DIESEL

Senhores Distribuidores,

Informamos os códigos dos pistões e anéis 0,50 para motores Lintec diesel:

ANÉIS DO PISTÃO 0,50

- **D5** – 7076.004.042.00.1
- **D7** – 7076.004.045.00.4
- **D10** – 7076.004.047.00.0

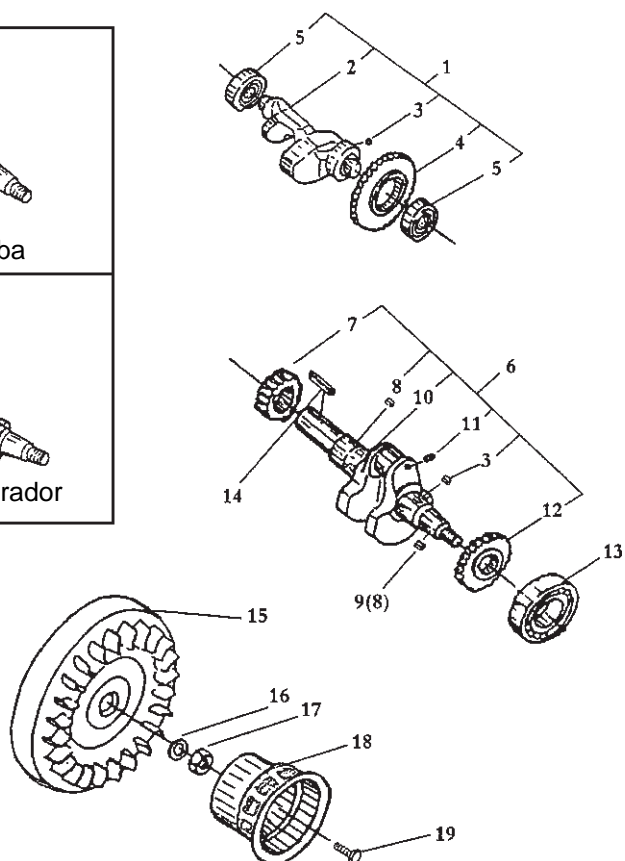
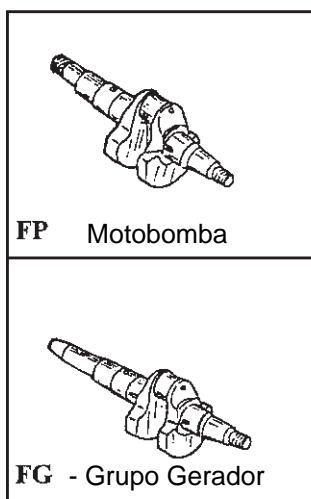
PISTÃO 0,50

- **D5** – 7076.004.044.00.7
- **D7** – 7076.004.046.00.2
- **D10** – 7076.004.048.00.8

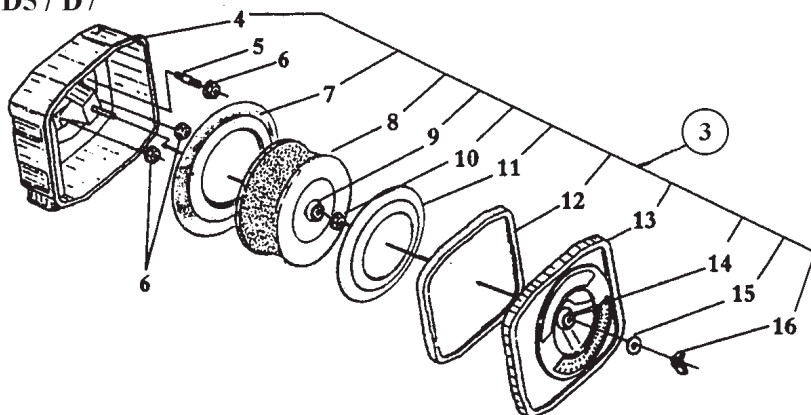
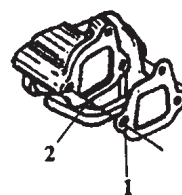
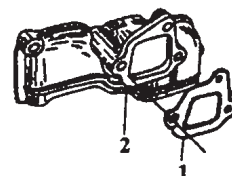
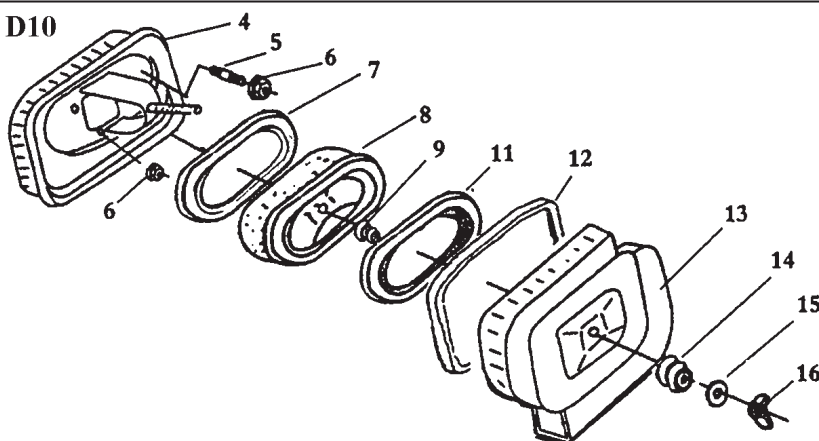
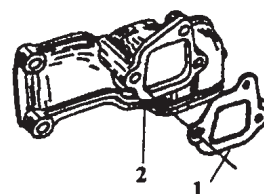
Os preços constam em nossa lista de preços de peças de reposição.

Atenciosamente,

Lintec Veículos e Motores Ltda

D5 / D7 / D10

**SISTEMA DO VOLANTE E VIRABREQUIM
CRANKSHAFT AND STEERING SYSTEM**

| ITEM | CÓDIGO Nº DE PIEZAS CODE | QNT. CT. QTY. | DENOMINAÇÃO / DENOMINATION | D5 | D7 | D10 |
|------|--------------------------------|---------------------|---------------------------------------|----------------------|----|-----|
| | | | | | | |
| 1 | 7076.002.020.00.9 | 01 | Cj Eixo Balanceador | Balancen Shaft Assy | X | |
| 1 | 7076.002.021.00.7 | 01 | Cj Eixo Balanceador | Balancen Shaft Assy | | X |
| 1 | 7076.002.022.00.5 | 01 | Cj Eixo Balanceador | Balancen Shaft Assy | | X |
| 2 | 7076.002.023.00.3 | 01 | Eixo Balanceador | Balance Shaft | X | |
| 2 | 7076.002.024.00.1 | 01 | Eixo Balanceador | Balance Shaft | | X |
| 2 | 7076.002.025.00.8 | 01 | Eixo Balanceador | Balance Shaft | | X |
| 3 | 7076.002.026.00.6 | 02 | Chaveta | Key A5x7 | X | X |
| 4 | 7076.002.027.00.4 | 01 | Engrenagem | Blanace Gear | X | |
| 4 | 7076.002.028.00.2 | 01 | Engrenagem | Blanace Gear | | X |
| 4 | 7076.002.029.00.0 | 01 | Engrenagem | Blanace Gear | | X |
| 5 | 7076.002.030.00.8 | 02 | Rolamento | Ball Bearing | X | X |
| 5 | 7076.002.031.00.6 | 02 | Rolamento | Ball Bearing | | X |
| | | | | | | |
| | | | | | | |
| 7 | 7076.002.035.00.7 | 01 | Engrenagem Do Virabrequim | Timing Gear | X | |
| 7 | 7076.002.036.00.5 | 01 | Engrenagem Do Virabrequim | Timing Gear | | X |
| 7 | 7076.002.037.00.3 | 01 | Engrenagem Do Virabrequim | Timing Gear | | X |
| 8 | 7076.002.038.00.1 | 02 | Chaveta | Key A5x12 | X | X |
| 8 | 7076.002.038.00.1 | 01 | Chaveta | Key A5x12 | | X |
| 9 | 7076.002.039.00.9 | 01 | Chaveta | Key A5x14 | | X |
| 10 | 7076.002.004.00.3 | 01 | Virabrequim | Crank Shaft | X | |
| 10 | 7076.002.005.00.0 | 01 | Virabrequim | Crank Shaft | | X |
| 10 | 7076.002.006.00.8 | 01 | Virabrequim | Crank Shaft | | X |
| 11 | 7076.002.040.00.7 | 01 | Tampao | Plunger | X | X |
| 12 | 7076.002.041.00.5 | 01 | Engrenagem Motora Do Eixo Balanceador | Balance Driving Gear | X | |
| 12 | 7076.002.042.00.3 | 01 | Engrenagem Motora Do Eixo Balanceador | Balance Driving Gear | | X |
| 12 | 7076.002.043.00.1 | 01 | Engrenagem Motora Do Eixo Balanceador | Balance Driving Gear | | X |
| 13 | 7076.002.044.00.9 | 01 | Rolamento | Ball Bearing | X | |

D5 / D7

D5

D7

D10

D10

**SISTEMA DO FILTRO DE AR
AIR FILTER SYSTEM**

| ITEM | CÓDIGO Nº DE PIEZAS CODE | QNT. CT. QTY. | DENOMINAÇÃO / DENOMINATION | D5 | D7 | D10 |
|------|--------------------------------|---------------------|-------------------------------|----|----|-----|
| | | | | | | |
| 1 | 7076.012.011.00.6 | 01 | Junta De Vedação Filtro De Ar | X | X | |
| 1 | 7076.012.012.00.4 | 01 | Junta De Vedação Filtro De Ar | | | X |
| 2 | 7076.012.019.00.9 | 01 | Coletor De Admissao | X | | |
| 2 | 7076.012.020.00.7 | 01 | Coletor De Admissao | | X | |
| 2 | 7076.012.021.00.5 | 01 | Coletor De Admissao | | | X |
| 3 | 7076.012.005.00.8 | 01 | Conjunto Filtro De Ar | X | X | |
| 3 | 7076.012.006.00.6 | 01 | Conjunto Filtro De Ar | | | X |
| 4 | 7076.012.013.00.2 | 01 | Corpo Filtro Ar | X | X | |
| 4 | 7076.012.014.00.0 | 01 | Corpo Filtro Ar | | | X |
| 5 | 7076.012.022.00.3 | 01 | Parafuso Prisoneiro | X | X | X |
| 6 | 4102.011.005.05.5 | 03 | Porca Sex M6 934 8 Znam | X | X | X |
| 7 | 7076.012.024.00.9 | 01 | Amortecedor | X | X | |
| 7 | 7076.012.026.00.4 | 01 | Amortecedor | | | X |
| 8 | 7076.012.007.00.4 | 01 | Elemento Filtro Do Ar | X | X | |
| 8 | 7076.012.008.00.2 | 01 | Elemento Filtro Do Ar | | | X |
| 9 | 7076.012.033.00.0 | 01 | Amortecedor | X | X | |
| 9 | 7076.012.034.00.8 | 01 | Amortecedor | | | X |
| 10 | 4102.011.005.05.5 | 01 | Porca Sex M6 934 8 Znam | X | X | |
| 11 | 7076.012.035.00.5 | 01 | Amortecedor | X | X | |
| 11 | 7076.012.036.00.3 | 01 | Amortecedor | | | X |
| 12 | 7076.012.015.00.7 | 01 | Anel De Vedação | X | X | |
| 12 | 7076.012.016.00.5 | 01 | Junta Vedação Da Tampa | | | X |
| 13 | 7076.012.017.00.3 | 01 | Tampa Do Filtro De Ar | X | X | |
| 13 | 7076.012.018.00.1 | 01 | Tampa Do Filtro De Ar | | | X |
| 14 | 7076.012.027.00.2 | 01 | Amortecedor | X | X | |
| 14 | 7076.012.028.00.0 | 01 | Amortecedor | | | X |
| 15 | 7076.001.071.00.3 | 02 | Arruela | X | X | |
| 15 | 7076.012.030.00.6 | 01 | Arruela Lisa A8 | | | X |
| 16 | 7076.012.031.00.4 | 01 | Porca Borboleta | X | X | |



TANQUE DE COMBUSTÍVEL MOTORES DIESEL

Senhores Distribuidores,

Informamos o novo sistema de tanque de combustível dos motores diesel:



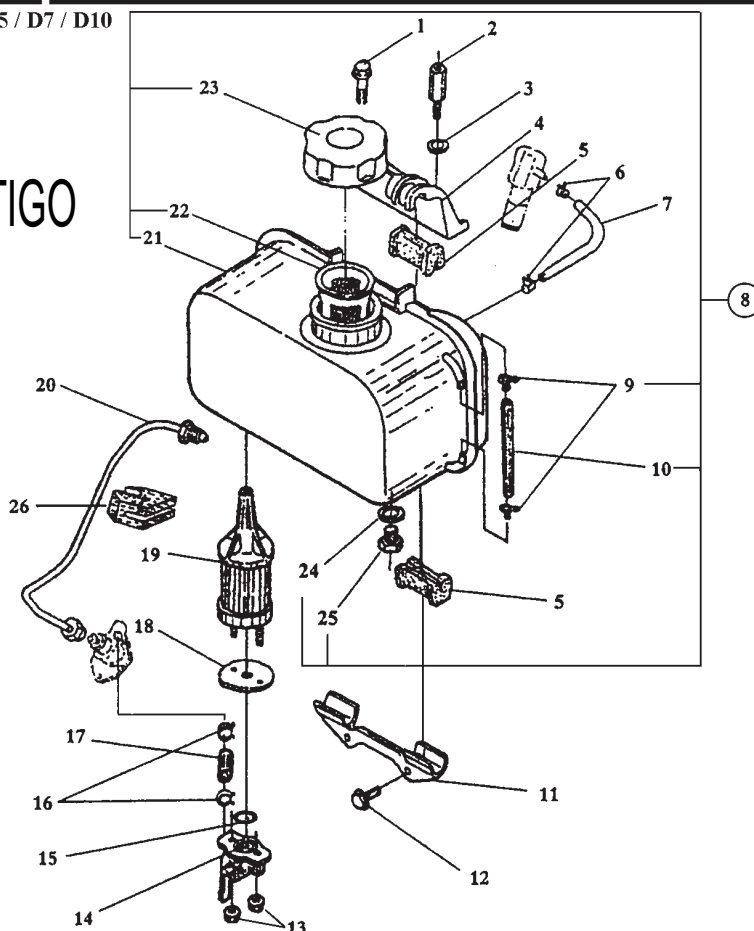
- 7076.011.023.00.2 - Tanque de Combustível – D5
- 7076.011.024.00.0 - Tanque de Combustível – D7
- 7076.011.025.00.7 - Tanque de Combustível – D10
- 7076.011.086.00.9 - Tampa do Tanque
- 7076.015.039.00.4 - Filtro do Tanque

Atenciosamente,

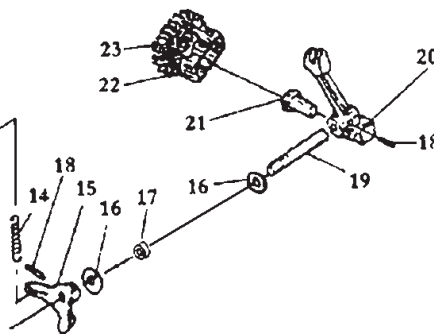
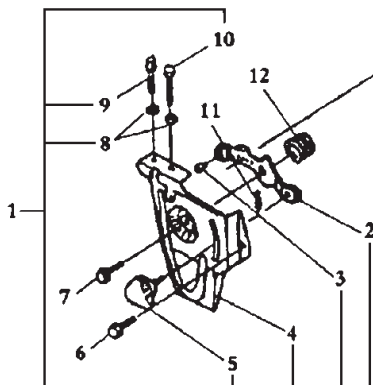
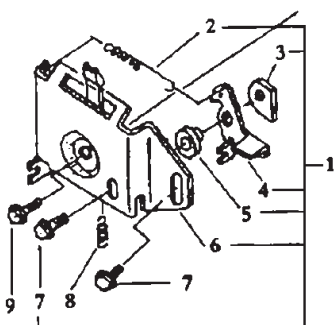
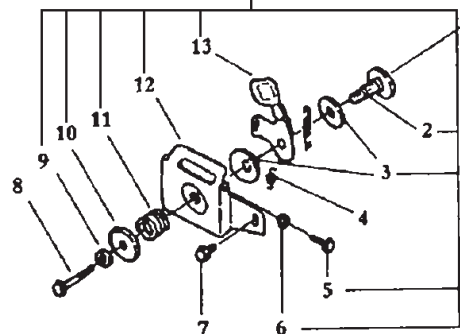
Vendas de Peças de Reposição

Lintec Veículos e Motores Ltda

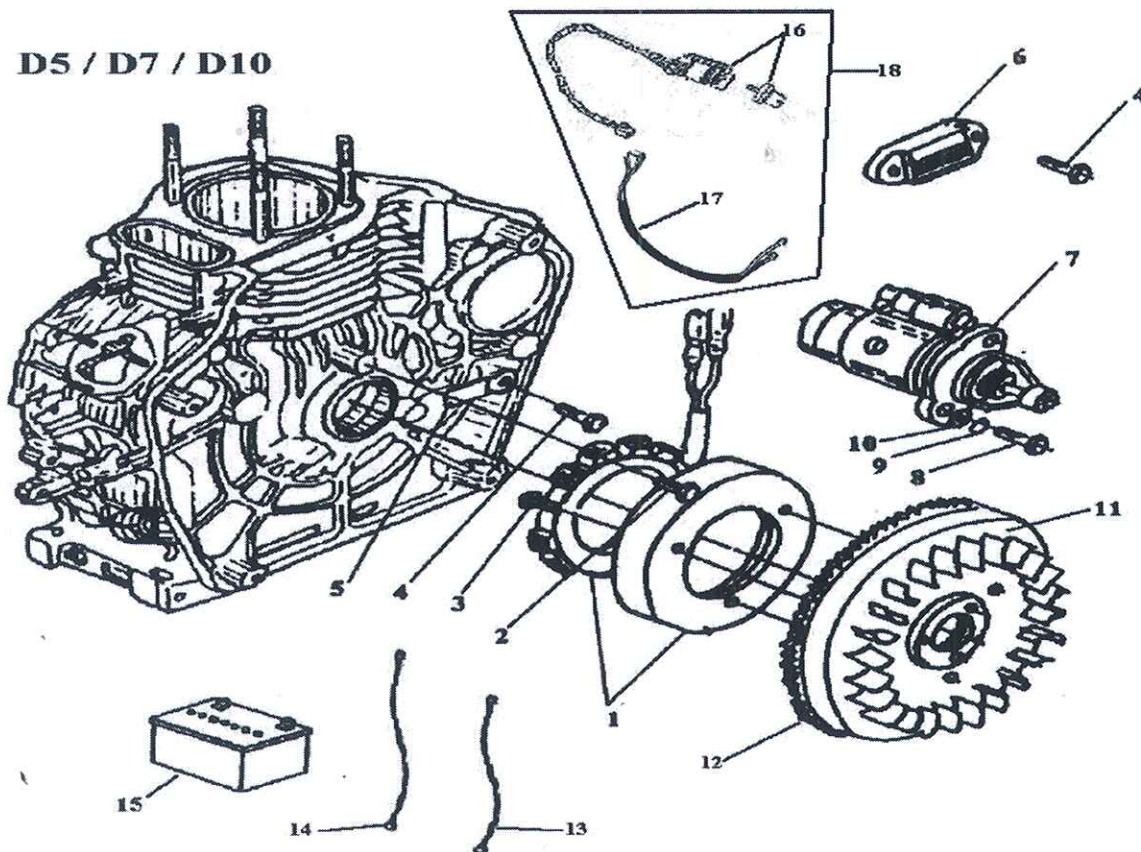
D5 / D7 / D10

SISTEMA ANTIGO

**SISTEMA DO TANQUE DE COMBUSTÍVEL
FUEL TANK SYSTEM**

| ITEM | CÓDIGO Nº DE PIEZAS CODE | QNT. CT. QTY. | DENOMINAÇÃO / DENOMINATION | D5 | D7 | D10 |
|------|--------------------------------|---------------------|--|----|----|-----|
| | | | | | | |
| 1 | 7076.011.028.00.1 | 01 | Parafuso | X | X | X |
| 2 | 7076.011.029.00.9 | 01 | Parafuso | X | X | X |
| 3 | 7076.012.030.00.6 | 01 | Arruela Lisa A8 | X | X | X |
| 4 | 7076.011.017.00.4 | 01 | Suporte Do Tanque | X | | |
| 4 | 7076.011.018.00.2 | 01 | Suporte Do Tanque | | X | |
| 4 | 7076.011.019.00.0 | 01 | Suporte Do Tanque | | | X |
| 5 | 7076.011.054.00.7 | 04 | Coxim Do Tanque | X | X | X |
| 6 | 7076.011.039.00.8 | 02 | Abracadeira | X | X | X |
| 7 | 7076.011.020.00.8 | 01 | Mangueira | X | X | X |
| 8 | 7076.011.040.00.6 | 01 | Cj Tanque De Combustivel | X | | |
| 8 | 7076.011.041.00.4 | 01 | Cj Tanque De Combustivel | | X | |
| 8 | 7076.011.059.00.6 | 01 | Cj Tanque De Combustivel | | | X |
| 9 | 7076.011.043.00.0 | 02 | Abracadeira | X | X | X |
| 10 | 7076.011.044.00.8 | 01 | Mangueira Visualizacao Nivel Combustivel | X | X | X |
| 11 | 7076.011.045.00.5 | 01 | Suporte Do Tanque Inferior | X | X | X |
| 12 | 7076.001.056.00.4 | 02 | Parafuso Flangeado M6x14 | X | X | X |
| 13 | 4102.011.005.05.5 | 02 | Porca Sex M6 934 8 Znam | X | X | X |
| 14 | 7076.011.021.00.6 | 01 | Interruptor De Combustivel | X | X | X |
| 15 | 7076.011.022.00.4 | 01 | Anel De Vedação | X | X | X |
| 16 | 7076.011.048.00.9 | 02 | Abracadeira | X | X | X |
| 17 | 7076.011.049.00.7 | 01 | Tubulacao De Combustivel | X | X | X |
| 18 | 7076.011.050.00.5 | 01 | Junta Do Filtro De Combustivel | X | X | X |
| 19 | 7076.011.011.00.7 | 01 | Filtro De Combustivel | X | | |
| 19 | 7076.011.012.00.5 | 01 | Filtro De Combustivel | | X | |
| 19 | 7076.011.013.00.3 | 01 | Filtro De Combustivel | | | X |
| 20 | 7076.008.006.00.2 | 01 | Tubulação De Combustível | X | | |
| 20 | 7076.008.007.00.0 | 01 | Tubulação De Combustível | | X | |
| 20 | 7076.008.008.00.8 | 01 | Tubulação De Combustível | | | X |
| 21 | 7076.011.023.00.2 | 01 | Tanque De Combustivel | X | | |

D5 / D7 / D10
TYPE:F/FP

TYPE:SD

TYPE:FG

**SISTEMA DO ACELERADOR
CONTROL SYSTEM**

| ITEM | CÓDIGO Nº DE PIEZAS CODE | QNT. CT. QTY. | DENOMINAÇÃO / DENOMINATION | D5 | D7 | D10 | |
|------------------|--------------------------------|---------------------|--|--------------------|----|-----|---|
| | | | | | | | |
| TYPE:F/FP | | | | | | | |
| 1 | 7076.003.003.00.4 | 01 | Cj Alavanca Acelerador | Control Lever Assy | X | X | X |
| 2 | 7076.003.004.00.2 | 01 | Alavanca Acelerador | Control Lever | X | X | X |
| 3 | 7076.003.035.00.6 | 01 | Pino Da Alavanca Da Regulagem | Pull Lever Head | X | X | X |
| 4 | 7076.003.034.00.9 | 01 | Suporte Das Alavancas Do Regulador | Bracket | X | X | X |
| 5 | 7076.003.005.00.9 | 01 | Manipulo | Handle | X | X | X |
| 6 | 7076.001.056.00.4 | 01 | Parafuso Flangeado M6x14 | Flange Bolt M6x14 | X | X | X |
| 7 | 7076.003.037.00.2 | 01 | Parafuso Flangeado | Flange Bolt M6x20 | X | X | X |
| 8 | 7076.003.089.00.3 | 02 | Porca M6 | Nut M6 | X | X | X |
| 9 | 7076.003.039.00.8 | 01 | Parafuso | Pull Bolt | X | X | X |
| 10 | 7076.003.058.00.8 | 01 | Parafuso | Speed Limit Screw | X | X | X |
| 11 | 7076.003.007.00.5 | 01 | Mola Do Acelerador | Return Spring li | X | X | X |
| 12 | 7076.003.006.00.7 | 01 | Mola Do Acelerador | Return Spring I | X | X | X |
| TYPE:SD | | | | | | | |
| 1 | 7076.003.059.00.6 | 01 | Cj Alavanca Do Regulador | Control Lever Assy | X | X | X |
| 2 | 7076.003.060.00.4 | 01 | Mola Do Regulador | Tension Spring | X | X | X |
| 3 | 7076.003.061.00.2 | 01 | Chapa De Fixacao Da Alavanca De Parada | Tighten Plate | X | X | X |
| 4 | 7076.003.062.00.0 | 01 | Alavanca De Parada | Stop Handle | X | X | X |
| 5 | 7076.003.063.00.8 | 01 | Arruela | Block | X | X | X |
| 6 | 7076.003.064.00.6 | 01 | Suporte Das Alavancas Do Regulador | Bracket | X | X | X |
| 7 | 7076.001.056.00.4 | 02 | Parafuso Flangeado M6x14 | Flange Bolt M6x14 | X | X | X |
| 8 | 7076.003.007.00.5 | 01 | Mola Do Acelerador | Return Spring li | X | X | X |
| 9 | 7076.006.106.00.2 | 01 | Parafuso Flangeado M6x22 | Flange Bolt M6x22 | X | X | X |
| TYPE:FG | | | | | | | |
| 1 | 7076.003.067.00.9 | 01 | Cj Alavanca Do Acelerador | Control Lever Assy | X | X | X |
| 2 | 7076.003.068.00.7 | 01 | Eixo Da Alavanca Do Acelerador | Lever Shaft | X | X | X |
| 3 | 7076.003.069.00.5 | 02 | Arruela | Lever Washer | X | X | X |
| 4 | 7076.003.007.00.5 | 01 | Mola Do Acelerador | Returner Spring li | X | X | X |
| 5 | 7076.003.058.00.8 | 01 | Parafuso | Speed Limit Screw | X | X | X |

D5 / D7 / D10

**SISTEMA DA TURBINA E MOTOR DE PARTIDA
STARTING MOTOR AND TURBINE SYSTEM**

| ITEM | CÓDIGO Nº DE PIEZAS CODE | QNT. CT. QTY. | DENOMINAÇÃO / DENOMINATION | D5 | D7 | D10 |
|------|--------------------------------|---------------------|--------------------------------------|----|----|-----|
| | | | | | | |
| 1 | 7076.010.012.00.6 | 01 | Alternador | X | X | X |
| 2 | 7076.010.049.00.8 | 03 | Parafuso M6x20 | X | X | X |
| 3 | 7076.010.050.00.6 | 03 | Parafuso M6x12 | X | X | X |
| 4 | 7076.010.019.00.1 | 03 | Parafuso Flangeado M6x12 | X | X | X |
| 5 | 7076.010.052.00.2 | 01 | Abracadeira | X | X | X |
| 6 | 7076.010.014.00.2 | 01 | Regulador De Voltagem | X | X | X |
| 7 | 7076.010.013.00.4 | 01 | Motor De Partida | X | X | X |
| 8 | 7076.010.053.00.0 | 02 | Parafuso Flangeado M10x35 | X | X | X |
| 9 | 7076.010.054.00.8 | 02 | Arruela | X | X | X |
| 10 | 4103.012.010.01.1 | 02 | Arruela De Pressão A10 | X | X | X |
| 11 | 7076.010.056.00.3 | 01 | Volante Com Cremalheira | X | | |
| 11 | 7076.010.057.00.1 | 01 | Volante Com Cremalheira | | X | |
| 11 | 7076.010.058.00.9 | 01 | Volante Com Cremalheira | | | X |
| 12 | 7076.010.085.00.2 | 01 | Cremalheira | X | | |
| 12 | 7076.010.086.00.0 | 01 | Cremalheira | | X | |
| 12 | 7076.010.087.00.8 | 01 | Cremalheira | | | X |
| 13 | 7076.010.090.00.2 | 01 | Cabo Positivo da Bateria | X | X | X |
| 14 | 7076.010.091.00.0 | 01 | Cabo Negativo da Bateria | X | X | X |
| 15 | 7176.024.120.00.9 | 01 | Bateria 12V - 24Ah | X | | |
| 15 | 7176.024.170.00.4 | 01 | Bateria 12V - 32Ah | | X | |
| 15 | 7076.010.018.00.3 | 01 | Bateria 12V - 36Ah | | | X |
| 16 | 7176.024.188.00.6 | 01 | Cj. Chave de Partida (miolo e chave) | X | X | X |
| 17 | 7076.010.089.00.4 | 01 | Chicote | X | X | X |
| 18 | 7076.010.088.00.6 | 01 | Kit Chave de Partida (itens 16,17) | X | X | X |
| | | | | | | |
| | | | | | | |
| | | | | | | |

Para montar sistema elétrico, adquirir peças individualmente. Não disponibilizamos Kit Partida Elétrica.
To mount electrical system, acquire parts individually. Not available from electrical kit

