

**LDG16,5YS**



UMA EMPRESA DO GRUPO **AGRALE**

**CATÁLOGO DE PEÇAS**



**UMA EMPRESA DO GRUPO *AGRALE***

# **LDG16,5YS**

**1ª Edição / 1ª Edición / 1<sup>st</sup> Edition**

## ***Catálogo de Peças***

Este catálogo de peças foi desenvolvido para facilitar a identificação e localização das peças de reposição. As ilustrações aqui contidas não devem servir como base para quaisquer resoluções de ordem técnica.

A correta interpretação e manuseio deste catálogo são formas para se obter um melhor atendimento dos pedidos de peças de reposição. Na ilustração estão identificadas a peça e o número dos itens, e na relação encontramos o número do item por ordem sequencial, código, quantidade, denominação e sua aplicação por modelo, quando houver.

## ***Catálogo de Piezas***

Este catálogo de piezas fue desarrollado para facilitar la identificación de las piezas de reposición. Las ilustraciones que acompañan el mismo no deben servir de base para cualquier resolución de orden técnica.

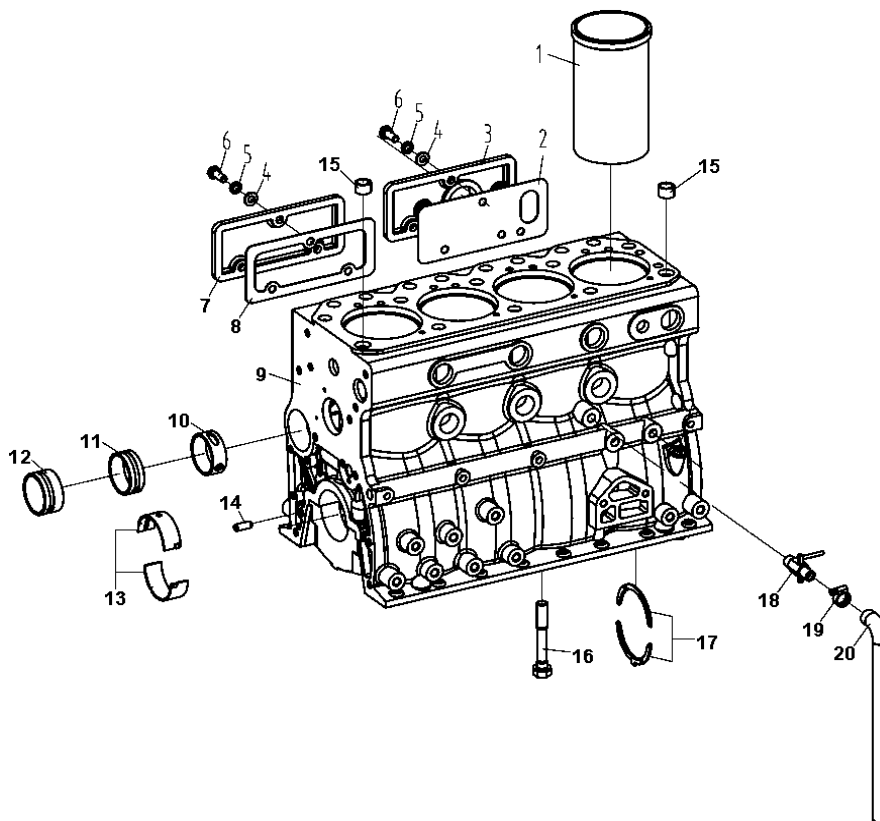
La correcta interpretación y utilización de este catálogo son formas para obtener una mejor atención de los pedidos de las piezas de reposición. En la ilustración están identificadas las piezas y el número de los ítems, y en la relación encontramos el número del ítem por orden de secuencia, código, cantidad, denominación y su aplicación por modelo, siempre que exista.

## ***Catalog of Parts***

This catalog of parts was developed to make the identification and location of spare parts easy. The pictures shown here must not be used as a base for any technical decision.

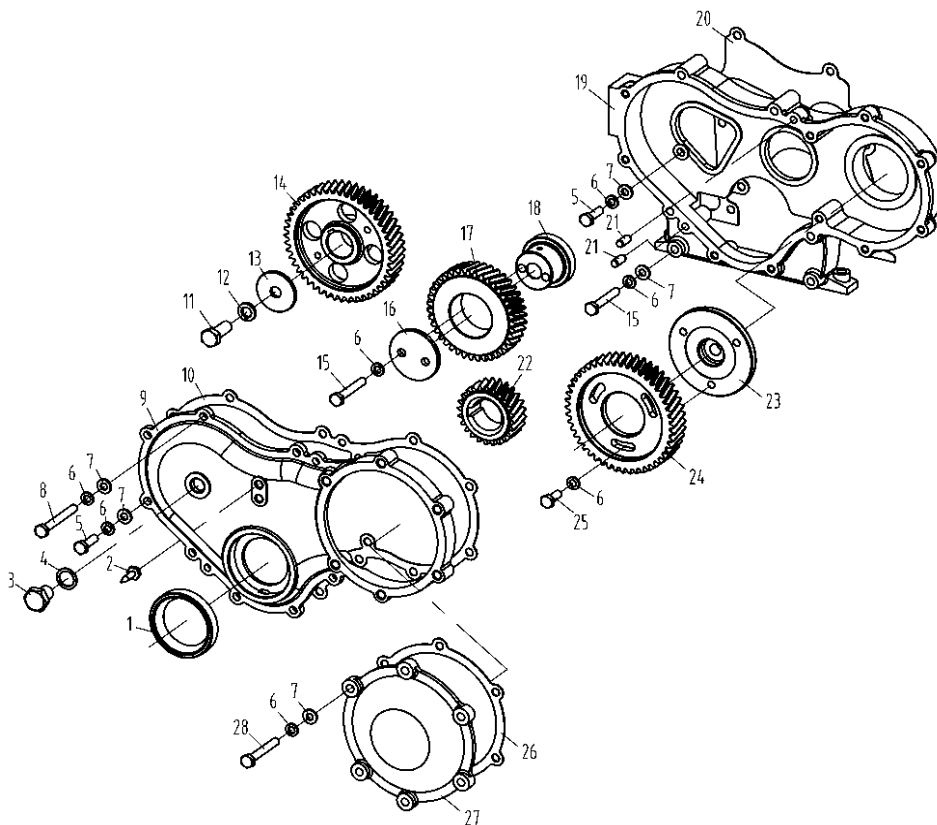
The correct interpretation and handling of this catalog are ways to get a better understanding of spare parts orders. The part and items number are identified in the picture and in the list we can find the item number by sequence order, code, quantity, denomination and its use by model, when exist.





**SISTEMA DO MOTOR - BLOCO**  
**SISTEMA DEL MOTOR - BLOC**  
**ENGINE SYSTEM - BLOCK**

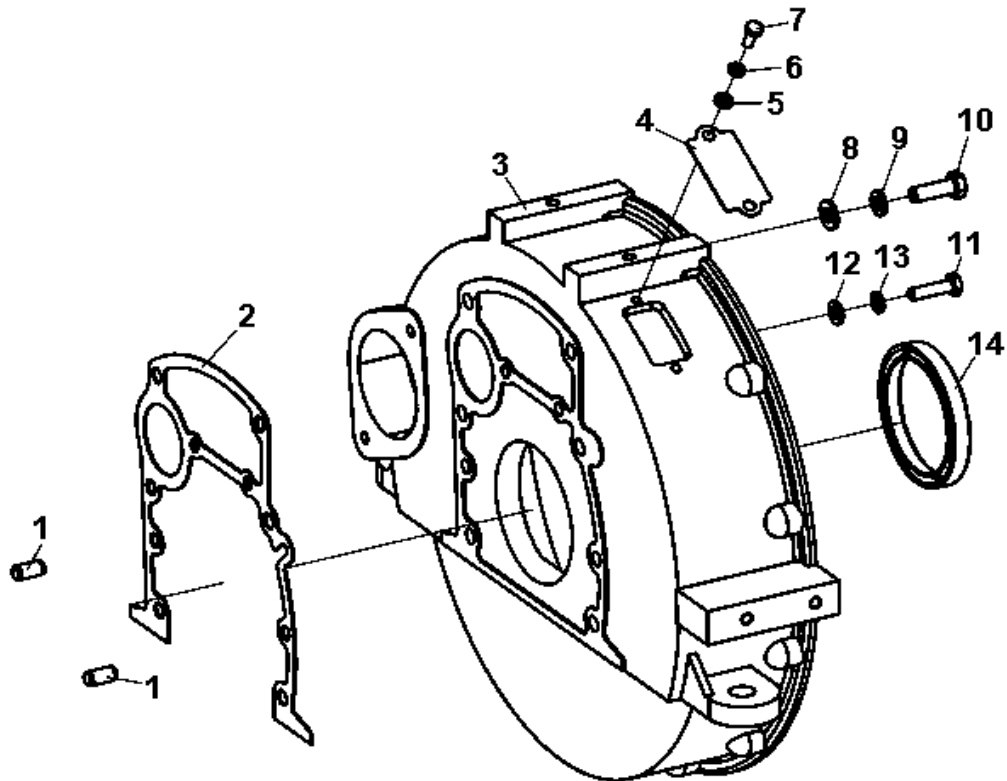
ITEM	CÓDIGO Nº DE PIEZAS CODE	QNT CT CTY	DENOMINAÇÃO / DENOMINACIÓN / DENOMINATION		
1	7161.001.015.00.0	4	Camisa	Camisa	Liner
2	7161.001.090.00.3	1	Junta Tampa Bloco	Junta Tampa Bloque	Block Cover Gasket
3	7161.001.091.00.1	1	Tampa Lateral Bloco	Tapa Lateral Bloque	Block Side Cover
4	4103.011.013.01.6	6	Arruela Lisa A8,4	Arandela Lisa A8,4	A8.4 Plate Washer
5	4103.012.009.02.1	6	Arruela Pressão A8	Arandela Presión A8	A8 Pressure Washer
6	4101.047.090.05.7	6	Parafuso M8X25	Tornillo M8X25	M8X25 Screw
7	7176.001.020.00.8	1	Tampa Lateral Bloco	Tapa Lateral Bloque	Block Side Cover
8	7176.001.021.00.6	1	Junta Tampa Bloco	Junta Tampa Bloque	Block Cover Gasket
9	7176.001.022.00.4	1	Bloco Motor	Bloque Motor	Engine Block
10	7161.001.095.00.2	1	Bronzina Traseira Comando Válvulas	Buje Trasera Comando Válvulas	Camshaft Rear Bushing
11	7161.001.042.00.4	1	Bronzina Central	Buje Central	Center Bushing
12	7161.001.096.00.0	1	Bronzina Dianteira Comando Válvulas	Buje Delantera Comando Válvulas	Camshaft Front Bushing
13	7176.001.023.00.2	5	Bronzina Mancal STD	Buje Cojinete STD	STD Bearing Bushing
14	7162.001.026.00.5	1	Pino 8X20	Perno 8X20	8X20 Pin
15	4004.010.043.00.6	2	Pino 10X20	Perno 10X20	10X20 Pin
16	7161.001.030.00.9	10	Parafuso	Tornillo	Screw
17	7161.001.160.00.4	2	Arruela Encosto STD	Arandela Apoyo STD	STD Support Washer
18	8027.101.146.00.4	1	Válvula Dreno	Valvula Dreno	Drain Valve
19	8002.108.105.00.6	1	Abraçadeira 3/4"-1"	Abrazadera 3/4"-1"	3/4"-1" Clamp
20	7161.001.060.00.6	1	Mangueira	Manguera	Hose



**SISTEMA DO MOTOR - CARCAÇA DIANTEIRA**  
**SISTEMA DEL MOTOR - CARCAZA DELANTERA**  
**ENGINE SYSTEM - FRONT HOUSING**

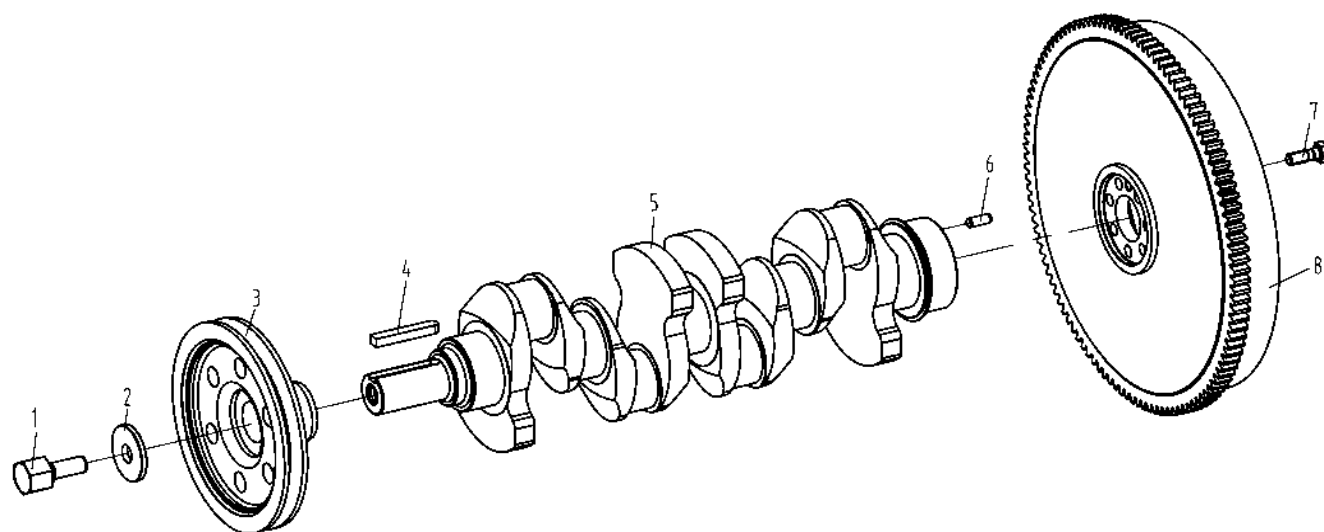
ITEM	CÓDIGO Nº DE PIEZAS CODE	QNT CT CTY	DENOMINAÇÃO / DENOMINACIÓN / DENOMINATION		
1	7040.001.054.00.5	1	Retentor 55X75X12	Retén 55X75X12	55X75X12 Seal
2	7161.001.067.00.1	1	Indicador PMS	Indicador PMS	PMS Indicator
3	7162.001.031.00.5	1	Bujão	Tapón	Plug
4	4014.010.028.00.6	1	Anel Vedação 16X20	Anillo Vedación 16X20	16X20 Sealing Ring
5	4101.047.090.05.7	5	Parafuso M8X25	Tornillo M8X25	M8X25 Screw
6	4103.011.013.01.6	17	Arruela Lisa A8,4	Arandela Lisa A8,4	A8.4 Plate Washer
7	4103.011.013.01.6	17	Arruela Lisa A8,4	Arandela Lisa A8,4	A8.4 Plate Washer
8	4101.045.040.05.4	4	Parafuso M8X65	Tornillo M8X65	M8X65 Screw
9	7161.001.104.00.2	1	Tampa Carcaça Engrenagens	Tampa Carcaza Engranajes	Gears Housing Cover
10	7161.001.105.00.9	1	Junta Tampa Carcaça Engrenagens	Junta Tampa Carcaza Engranajes	Gears Housing Cover Gasket
11	4101.048.026.05.0	1	Parafuso M12X35	Tornillo M12X35	M12X35 Screw
12	4103.012.011.01.9	1	Arruela Pressão A12	Arandela Presión A12	A12 Pressure Washer
13	7161.001.061.00.4	1	Arruela	Arandela	Washer
14	7161.001.106.00.7	1	Engrenagem Comando Válvulas	Engranaje Comando Válvulas	Camshaft Gear
15	4101.047.098.05.0	4	Parafuso M8X55	Tornillo M8X55	M8X55 Screw
16	7161.001.071.00.3	1	Trava	Traba	Lock
17	7161.001.107.00.5	1	Engrenagem Sincronismo	Engraneje Sincronización	Timing Gear
18	7161.001.074.00.7	1	Mancal	Cojinete	Bearing
19	7161.001.108.00.3	1	Carcaça Engrenagens	Carcaza Engranajes	Gears Housing
20	7161.001.109.00.1	1	Junta Carcaça Engrenagens	Junta Carcaza Engranajes	Gears Housing Gasket
21	4004.010.038.00.6	2	Pino 8X18	Perno 8X18	8X18 Pin
22	7161.001.110.00.9	1	Engrenagem Árvore Manivelas	Engranaje Cigüeñal	Crankshaft Gear
23	7161.001.077.00.0	1	Flange	Brida	Flange
24	7161.001.106.00.7	1	Engrenagem Comando Válvulas	Engranaje Comando Válvulas	Camshaft Gear
25	4101.047.088.05.1	3	Parafuso M8X20	Tornillo M8X20	M8X20 Screw
26	7161.001.112.00.5	1	Junta Tampa Dianteira	Junta Tampa Delantera	Front Cover Gasket





**SISTEMA DO MOTOR - CARÇA TRASEIRA**  
**SISTEMA DEL MOTOR - CARCAZAS TRASERA**  
**ENGINE SYSTEM - REAR HOUSING**

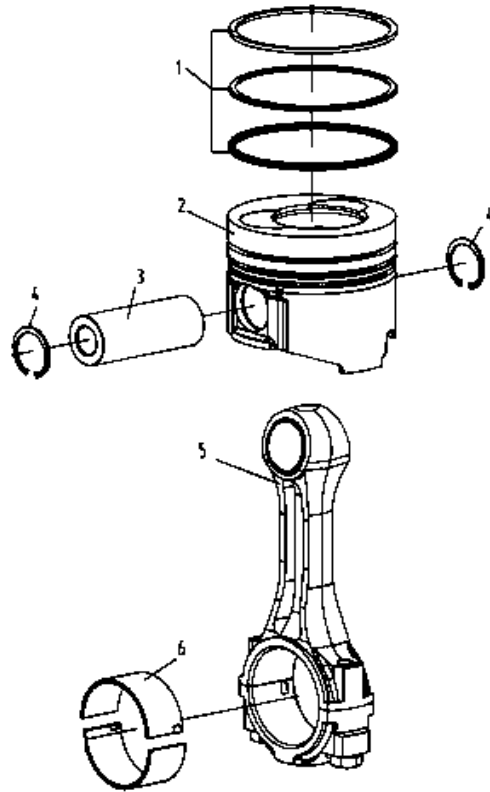
ITEM	CÓDIGO Nº DE PIEZAS CODE	QNT CT CTY	DENOMINAÇÃO / DENOMINACIÓN / DENOMINATION		
1	4004.010.043.00.6	2	Pino 10X20	Perno 10X20	10X20 Pin
2	7161.001.102.00.6	1	Junta Carça Volante	Junta Carcaza Volante	Flywheel Housing Gasket
3	7161.001.103.00.4	1	Carça Volante	Carcaza Volante	Flywheel Housing
4	7161.001.053.00.1	1	Tampa Carça	Tapa Carcaza	Housing Cover
5	4103.011.011.02.8	2	Arruela Lisa A6,4	Arandela Lisa A6,4	A6.4 Plate Washer
6	4103.012.007.07.4	2	Arruela Pressão A6	Arandela Presión A6	A6 Pressure Washer
7	4101.047.065.05.9	2	Parafuso M6X12	Tornillo M6X12	M6X12 Screw
8	4103.011.015.01.1	6	Arruela Lisa A10,5	Arandela Lisa A10,5	A10.5 Plate Washer
9	4103.012.010.01.1	6	Arruela Pressão A10	Arandela Presión A10	A10 Pressure Washer
10	4101.048.008.05.8	6	Parafuso M10X30	Tornillo M10X30	M10X30 Screw
11	4101.047.092.05.3	2	Parafuso M8X30	Tornillo M8X30	M8X30 Screw
12	4103.011.013.01.6	2	Arruela Lisa A8,4	Arandela Lisa A8,4	A8.4 Plate Washer
13	4103.012.009.02.1	2	Arruela Pressão A8	Arandela Presión A8	A8 Pressure Washer
14	8027.101.187.00.8	1	Retentor	Retén	Seal



**SISTEMA DO MOTOR - ÁRVORE DE MANIVELAS E VOLANTE**  
**SISTEMA DEL MOTOR - CIGUEÑAL Y VOLANTE**  
**ENGINE SYSTEM - CRANKSHAFT AND FLYWHEEL**

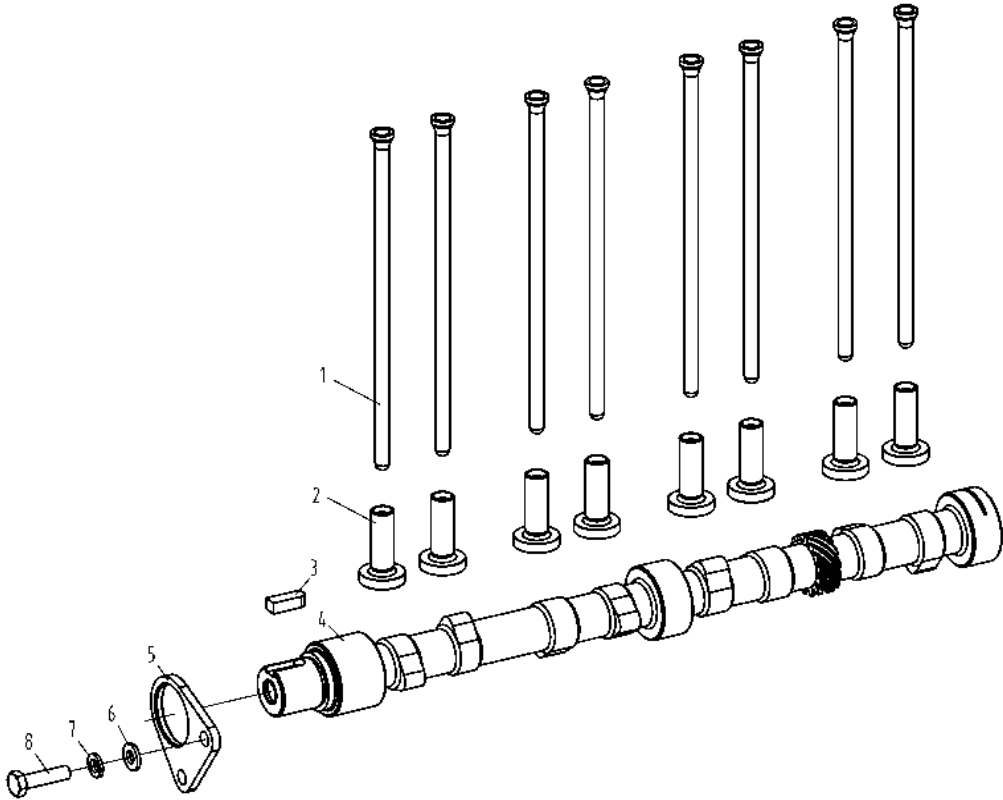
ITEM	CÓDIGO Nº DE PIEZAS CODE	QNT CT CTY	DENOMINAÇÃO / DENOMINACIÓN / DENOMINATION		
1	7161.002.001.00.9	1	Parafuso	Tornillo	Screw
2	7041.002.003.00.9	1	Arruela	Arandela	Washer
3	7176.001.039.00.8	1	Polia Árvore Manivelas	Polea Cigueñal	Crankshafth Pulley
4	4005.010.036.00.7	1	Chaveta 10X8X40	Chaveta 10X8X40	10X8X40 Keyway
5	7176.001.040.00.6	1	Árvore Manivelas	Cigueñal	Crankshafth
6	7162.001.026.00.5	1	Pino 8X20	Perno 8X20	8X20 Pin
7	7161.001.133.00.1	7	Parafuso	Tornillo	Screw
8.1	7176.001.041.00.4	1	Volante Motor - Inclui Cremalheira	Volante Motor - Incluye Corona	Flywheel - Includes Ring Gear
8.2	7161.002.006.00.8	1	Cremalheira Volante	Corona Volante	Ring Gear Flywheel





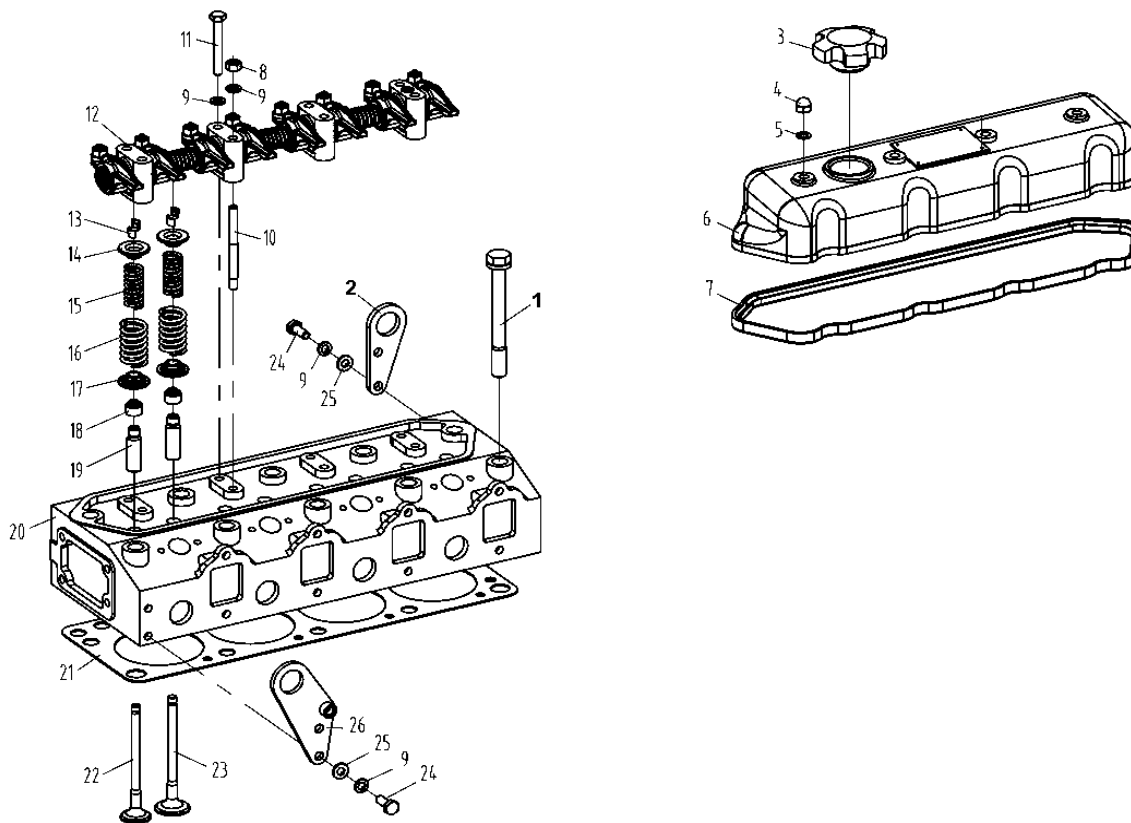
**SISTEMA DO MOTOR - PISTÃO E BIELA**  
**SISTEMA DEL MOTOR - PISTÓN Y BIELA**  
**ENGINE SYSTEM - PISTON AND CONNECTING ROD**

ITEM	CÓDIGO Nº DE PIEZAS CODE	QNT CT CTY	DENOMINAÇÃO / DENOMINACIÓN / DENOMINATION		
1	7176.001.035.00.6	4	Kit Anéis Pistão	Kit Anillos Pistón	Piston Rings Kit
2	7176.001.036.00.4	4	Pistão	Pistón	Piston
3	7176.001.037.00.2	4	Pino Pistão	Perno Pistón	Pisto Pin
4	4008.011.021.00.2	8	Anel Elástico 28X1,2	Anillo Elástico 28X1,2	28X1.2 Snap Ring
5	7176.001.038.00.0	4	Bielas	Bielas	Connecting Rod
6	7161.001.130.00.7	4	Bronzina Biela	Buje Biela	Connecting Rod Bushing



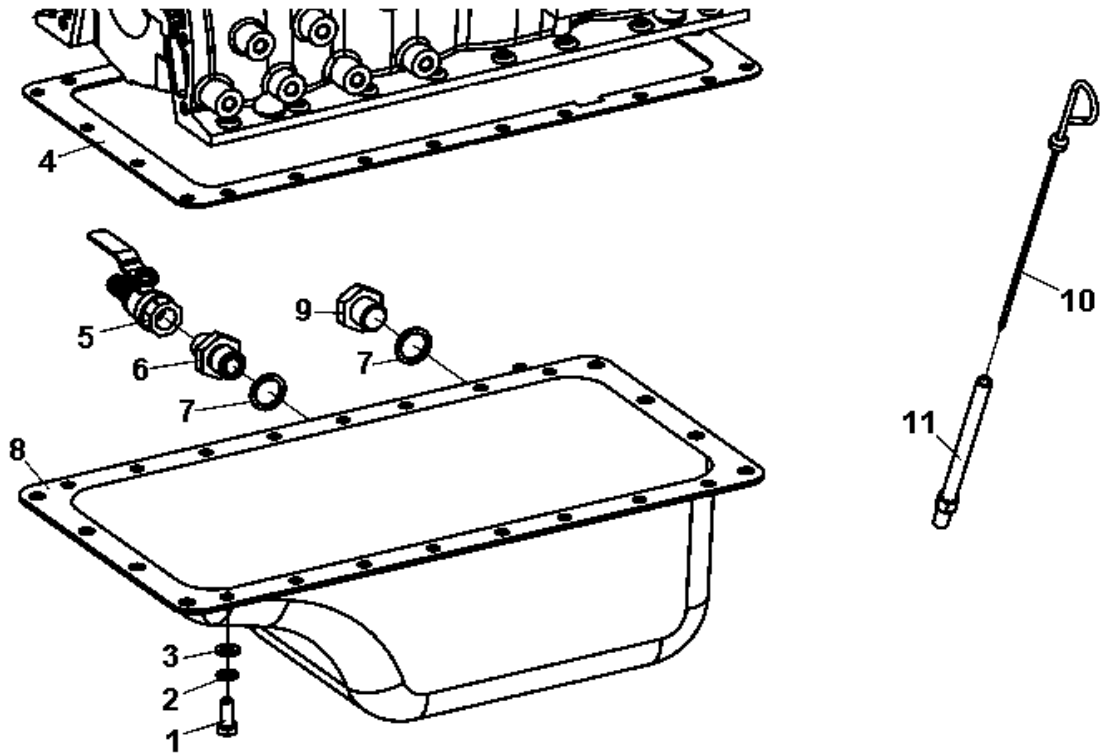
**SISTEMA DO MOTOR - ÁRVORE DE COMANDO DE VÁLVULAS**  
**SISTEMA DEL MOTOR - ARBOL DE COMANDO DE VÁLVULAS**  
**ENGINE SYSTEM - CRANKSHAFT**

ITEM	CÓDIGO Nº DE PIEZAS CODE	QNT CT CTY	DENOMINAÇÃO / DENOMINACIÓN / DENOMINATION		
1	7161.005.003.00.2	8	Haste	Varilla	Rod
2	8027.101.099.00.5	8	Tucho	Taque	Tappet
3	8027.101.100.00.1	1	Chaveta 8X7X22	Chaveta 8X7X22	8X7X22 Keyway
4	7176.001.042.00.2	1	Árvore Comando Válvulas	Árbol Comando Válvulas	Camshaft
5	7161.001.063.00.0	1	Trava	Traba	Lock
6	4103.011.013.01.6	2	Arruela Lisa A8,4	Arandela Lisa A8,4	A8.4 Plate Washer
7	4103.012.009.02.1	2	Arruela Pressão A8	Arandela Presión A8	A8 Pressure Washer
8	4101.047.088.05.1	2	Parafuso M8X20	Tornillo M8X20	M8X20 Screw



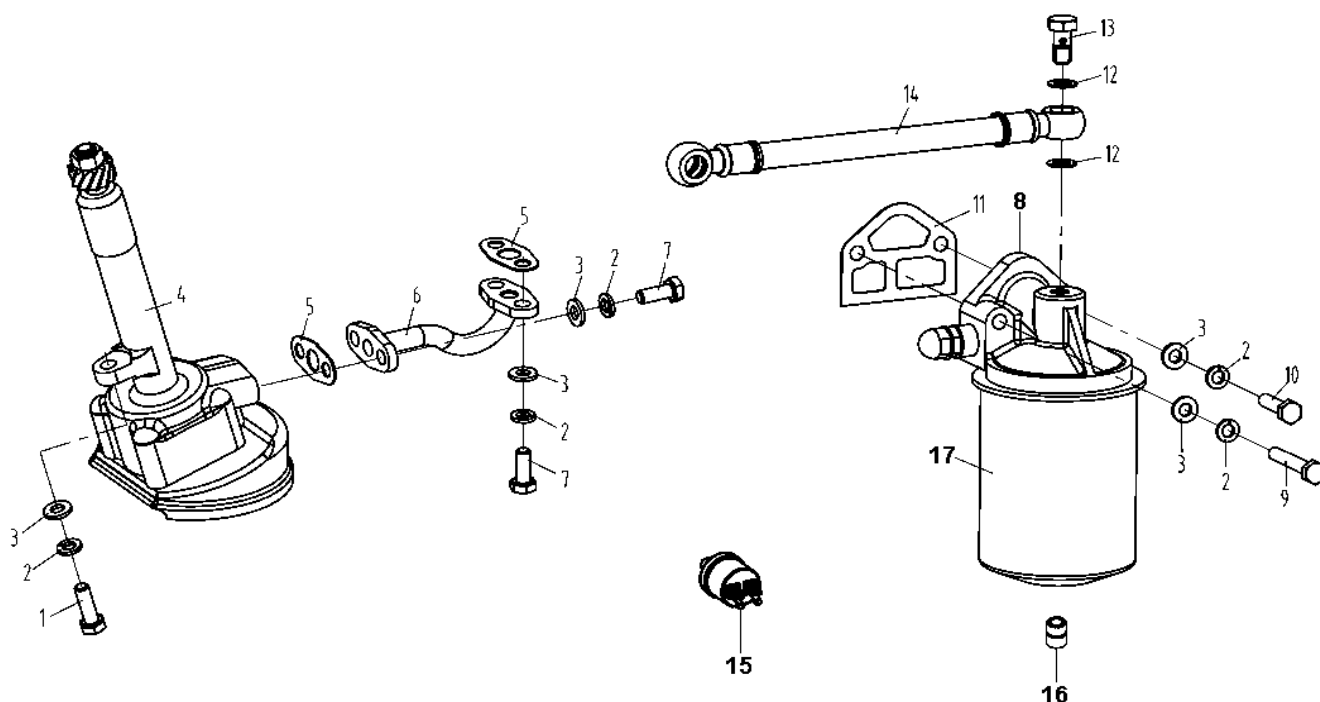
**SISTEMA DO MOTOR - CABEÇOTE**  
**SISTEMA DEL MOTOR - CULATA**  
**ENGINE SYSTEM - CYLINDER HEAD**

ITEM	CÓDIGO Nº DE PIEZAS CODE	QNT CT CTY	DENOMINAÇÃO / DENOMINACIÓN / DENOMINATION		
1	7176.001.034.00.9	10	Parafuso	Tornillo	Screw
2	7161.006.024.00.7	1	Alça Içamento	Argolla de Suspensión	Suspension Ring
3	8027.101.080.00.5	1	Tampa Abastecimento Óleo	Tapa Suministro Aceite	Oil Supply Cover
4	4102.015.008.07.1	4	Porca Cega M8	Tuerca Ciega M8	M8 Cap Nut
5	4014.010.009.00.6	4	Anel Vedação 8X12X1	Anillo Vedación 8X12X1	8X12X1 Sealing Ring
6	7176.001.030.00.7	1	Tampa Válvulas	Tapa Válvula	Cover Valve
7	7176.001.031.00.5	1	Junta Tampa Válvulas	Junta Tapa Válvula	Cover Valve Gasket
8	4102.011.007.07.7	4	Porca M8	Tuerca M8	M8 Nut
9	4103.012.009.02.1	12	Arruela Pressão A8	Arandela Presión A8	A8 Pressure Washer
10	8027.101.097.00.9	4	Prisioneiro M8	Espárrago M8	M8 Stud
11	4101.045.038.05.8	4	Parafuso M8X55	Tornillo M8X55	M8X55 Screw
12	7176.001.032.00.3	1	Kit Eixo e Balancins	Kit Eje y Balancins	Balancins and Shaft Kit
13	8027.101.093.00.8	16	Trava	Traba	Lock
14	7161.006.002.00.3	8	Prato Mola	Plato Resorte	Spring Dish
15	7161.001.119.00.0	8	Mola Interna Válvula	Resorte Interna Válvula	Valve Internal Spring
16	7161.001.120.00.8	8	Mola Externa Válvula	Resorte Externa Válvula	Valve External Spring
17	8027.101.092.00.0	8	Assento	Asiento	Seat
18	7041.006.003.00.5	8	Retentor	Retén	Seal
19	7161.001.121.00.6	8	Guia Válvula	Guia Válvula	Valve Guide
20	7176.001.033.00.1	1	Cabeçote	Culata	Cylinder Head
21	7176.001.052.00.1	1	Junta Cabeçote	Junta Culata	Cylinder Head Gasket
22	8027.101.087.00.0	4	Válvula Escape	Válvula Escape	Exhaust Valve
23	8027.101.088.00.8	4	Válvula Admissão	Válvula Admisión	Intake Valve
24	4101.047.088.05.1	4	Parafuso M8X20	Tornillo M8X20	M8X20 Screw
25	4103.011.013.01.6	4	Arruela Lisa A8,4	Arandela Lisa A8,4	A8.4 Plate Washer
26	7161.006.018.00.9	1	Alça Içamento	Argolla de Suspensión	Suspension Ring



**SISTEMA DO MOTOR - CÁRTER**  
**SISTEMA DEL MOTOR - CARTER**  
**ENGINE SYSTEM - CRANKCASE**

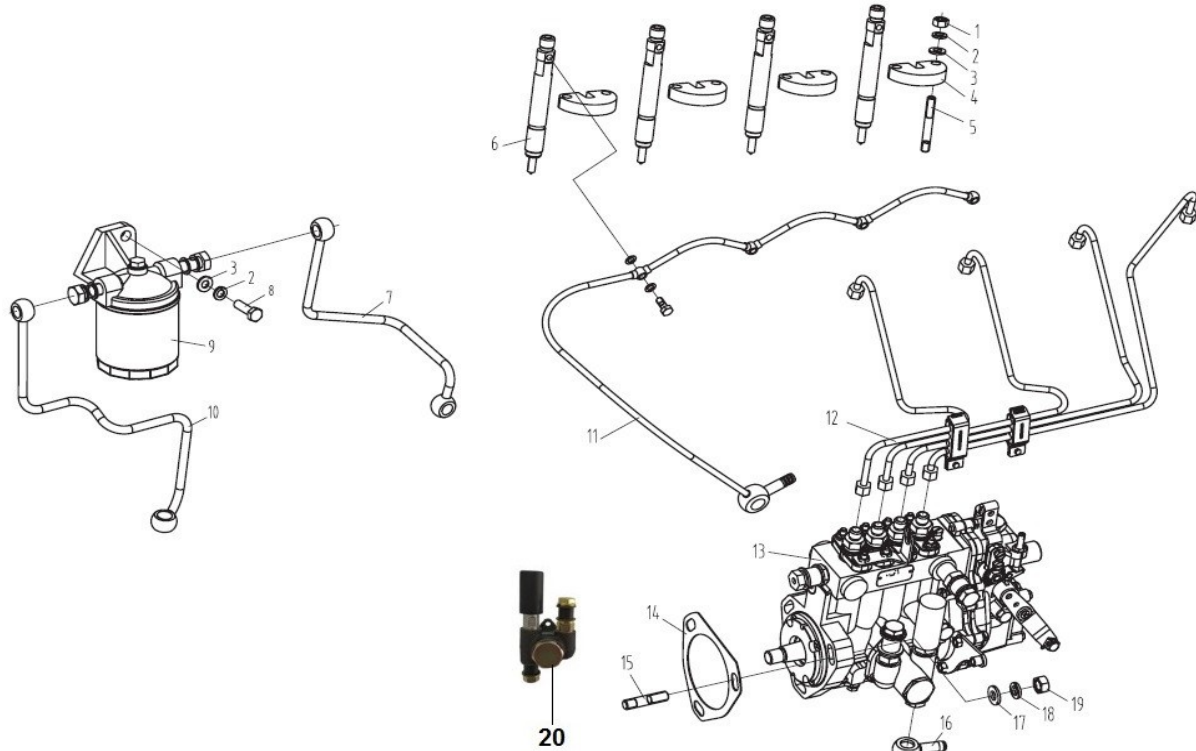
ITEM	CÓDIGO Nº DE PIEZAS CODE	QNT CT CTY	DENOMINAÇÃO / DENOMINACIÓN / DENOMINATION		
1	4101.047.088.05.1	26	Parafuso M8X20	Tornillo M8X20	M8X20 Screw
2	4103.011.013.01.6	26	Arruela Lisa A8,4	Arandela Lisa A8,4	A8.4 Plate Washer
3	4103.012.009.02.1	26	Arruela Pressão A8	Arandela Presión A8	A8 Pressure Washer
4	7176.001.026.00.5	1	Junta Cáster	Junta Cáster	Crankcase Gasket
5	7166.001.019.00.1	1	Válvula Dreno	Valvula Dreno	Drain Valve
6	7166.001.020.00.9	1	Bujão	Tapón	Plug
7	4014.010.036.00.9	2	Anel Vedação 20X26	Anillo Vedación 20X26	20X26 Sealing Ring
8	7176.001.027.00.3	1	Cáster	Cáster	Crankcase
9	7166.001.018.00.3	1	Bujão	Tapón	Plug
10	7176.001.028.00.1	1	Haste Nível Óleo	Varilla Nivel Aceite	Oil Level Rod
11	7176.001.029.00.9	1	Tubo Guia	Tubo Guya	Guide Tube



**SISTEMA DO MOTOR - BOMBA DO ÓLEO**  
**SISTEMA DEL MOTOR - BOMBA DE ACEITE**  
**ENGINE SYSTEM - OIL PUMP**

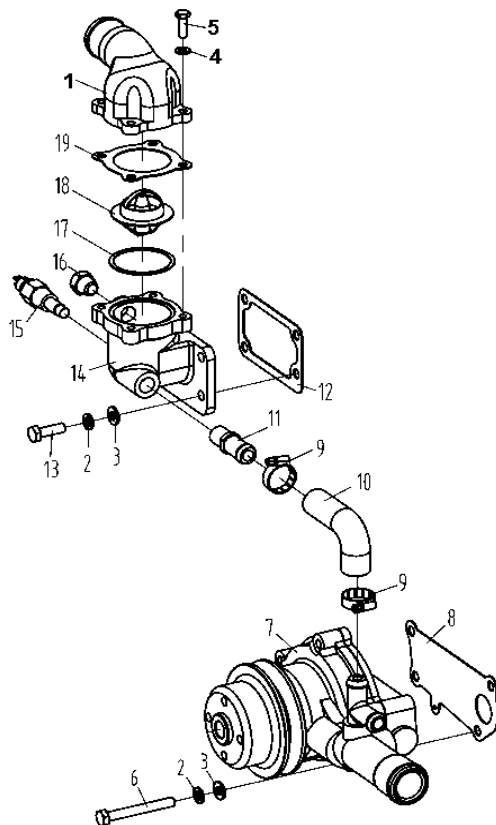
ITEM	CÓDIGO Nº DE PIEZAS CODE	QNT CT CTY	DENOMINAÇÃO / DENOMINACIÓN / DENOMINATION		
1	4101.047.090.05.7	1	Parafuso M8X25	Tornillo M8X25	M8X25 Screw
2	4103.012.009.02.1	7	Arruela Pressão A8	Arandela Presión A8	A8 Pressure Washer
3	4103.011.013.01.6	7	Arruela Lisa A8,4	Arandela Lisa A8,4	A8.4 Plate Washer
4	7161.007.012.00.1	1	Bomba Óleo	Bomba Aceite	Oil Pump
5	7161.001.139.00.8	2	Junta Tubo Óleo	Junta Tubo Aceite	Oil Tube Gasket
6	7161.001.140.00.6	1	Tubo Óleo	Tubo Aceite	Oil Tube
7	4101.047.088.05.1	4	Parafuso M8X20	Tornillo M8X20	M8X20 Screw
8	7163.001.042.00.0	1	Filtro Óleo - Inclui Item 19	Filtro Aceite - Inclui Ítem 19	Oil Filter - Includes Item 19
9	4101.047.097.05.2	1	Parafuso M8X50	Tornillo M8X50	M8X50 Screw
10	4101.047.092.05.3	1	Parafuso M8X30	Tornillo M8X30	M8X30 Screw
11	8027.101.127.00.4	1	Junta	Junta	Gasket
12	4014.010.014.00.6	2	Anel Vedação 10X16X1,5	Anillo Vedación 10X16X1,5	10X16X1.5 Sealing Ring
13	7166.001.082.00.9	1	Parafuso Oco	Tornillo Hueco	Hollow Screw
14	7161.001.141.00.4	1	Tubo Óleo	Tubo Aceite	Oil Tube
15	7166.011.001.00.7	1	Sensor Pressão Óleo	Sensor Presión Aceite	Oil Pressure Sensor
16	7042.007.050.00.3	1	Conector M24X2 - 1"	Conector M24X2 - 1"	M24X2 - 1" Conector
17	6003.001.068.00.4	1	Elemento Filtro Óleo (A)	Elemento Filtro Aceite (A)	Oil Filter Element (A)

(A) Na primeira substituição do elemento do filtro do óleo, deve ser acrescentado também o conector, item 16.



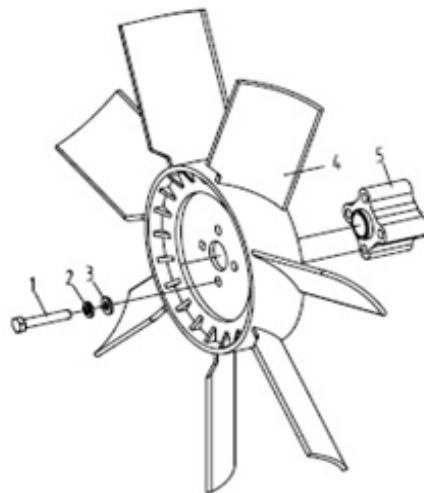
**SISTEMA DO MOTOR - BOMBA DO COMBUSTÍVEL**  
**SISTEMA DEL MOTOR - BOMBA DEL COMBUSTIBLE**  
**ENGINE SYSTEM - FUEL PUMP**

ITEM	CÓDIGO Nº DE PIEZAS CODE	QNT CT CTY	DENOMINAÇÃO / DENOMINACIÓN / DENOMINATION		
1	4102.011.007.07.7	8	Porca M8	Tuerca M8	M8 Nut
2	4103.012.009.02.1	9	Arruela Pressão A8	Arandela Presión A8	A8 Pressure Washer
3	4103.011.013.01.6	9	Arruela Lisa A8,4	Arandela Lisa A8,4	A8.4 Plate Washer
4	7176.001.045.00.5	4	Fixador Injetor Combustível	Fijación Injetor Combustible	Fuel Injector Holder
5	7176.001.046.00.3	8	Prisioneiro	Espárrago	Stud
6	7163.001.046.00.1	4	Injetor Combustível	Injetor Combustible	Fuel Injector
7	7176.001.047.00.1	1	Tubo Sucção	Tubo Succión	Suction Tube
8	4101.047.090.05.7	1	Parafuso M8X25	Tornillo M8X25	M8X25 Screw
9.1	7040.011.002.00.2	1	Filtro Combustível - Inclui Item 9.2	Filtro Combustible - Incluye Ítem 9.2	Filter Fuel - Includes Item 9.2
9.2	7040.011.003.00.0	1	Elemento Filtro Combustível	Elemento Filtro Combustible	Element Fuel Filter
10	7176.001.048.00.9	1	Tubo Retorno	Tubo Retorno	Return Pipe
11	7176.001.049.00.7	1	Tubo Retorno	Tubo Retorno	Return Pipe
12	7176.001.050.00.5	1	Kit Tubos Injeção	Kit Tubos Inyección	Injection Tubes Kit
13	7176.001.051.00.3	1	Bomba Combustível - Inclui Item 20	Bomba Combustible - Incluye Ítem 20	Fuel Pump - Includes Item 20
14	7163.001.050.00.3	1	Junta	Junta	Gasket
15	4101.035.022.01.3	1	Prisioneiro M10X35	Espárrago M10X35	M10X35 Stud
16	7161.011.007.00.5	3	Terminal Banjo	Terminal Banjo	Banjo Terminal
17	4103.011.015.01.1	1	Arruela Lisa A10,5	Arandela Lisa A10,5	A10.5 Plate Washer
18	4103.012.010.01.1	3	Arruela Pressão A10	Arandela Presión A10	A10 Pressure Washer
19	4102.011.011.05.3	3	Porca M10	Tuerca M10	M10 Nut
20	7162.001.081.00.0	1	Bomba Alimentadora	Bomba Alimentación	Pump Supply



**SISTEMA DO MOTOR - BOMBA DA ÁGUA**  
**SISTEMA DEL MOTOR - BOMBA DE ÁGUA**  
**ENGINE SYSTEM - WATER PUMP**

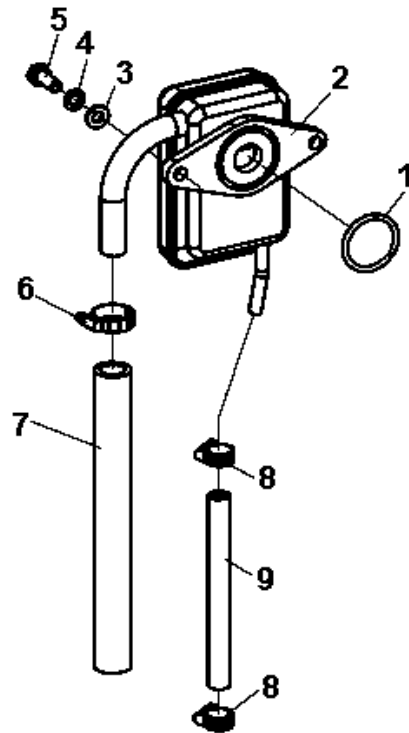
ITEM	CÓDIGO Nº DE PIEZAS CODE	QNT CT CTY	DENOMINAÇÃO / DENOMINACIÓN / DENOMINATION		
1	8027.101.149.00.8	1	Conector Saída Água	Conector Salida Agua	Water Outlet Connector
2	4103.012.009.02.1	8	Arruela Pressão A8	Arandela Presión A8	A8 Pressure Washer
3	4103.011.013.01.6	8	Arruela Lisa A8,4	Arandela Lisa A8,4	A8.4 Plate Washer
4	4103.011.011.02.8	4	Arruela Lisa A6,4	Arandela Lisa A6,4	A6.4 Plate Washer
5	4101.047.068.05.3	4	Parafuso M6X20	Tornillo M6X20	M6X20 Screw
6	4101.045.040.05.4	4	Parafuso M8X65	Tornillo M8X65	M8X65 Screw
7	7161.009.023.00.6	1	Bomba Água	Bomba Agua	Water Pump
8	7161.001.150.00.5	1	Junta Bomba Água	Junta Bomba Agua	Water Pump Gasket
9	8005.108.023.00.4	2	Abraçadeira 1"-1.1/4"	Abrazadera 1"-1.1/4"	1"-1.1/4" Clamp
10	7161.009.006.00.1	1	Mangueira	Manguera	Hose
11	7161.009.004.00.6	1	Conector	Conector	Connector
12	7161.001.151.00.3	1	Junta	Junta	Gasket
13	4101.047.090.05.7	4	Parafuso M8X25	Tornillo M8X25	M8X25 Screw
14	7161.001.152.00.1	1	Carcaça Válvula Termostática	Carcaza Válvula Termostática	Thermostat Valve Housing
15	8027.111.019.00.1	1	Sensor Temperatura Água	Sensor Temperatura Agua	Water Temperature Sensor
16	8027.101.154.00.8	1	Bujão 3/8"	Tapón 3/8"	3/8" Plug
17	8027.101.153.00.0	1	Anel Vedação	Anillo Vedación	Sealing Ring
18	8027.101.152.00.2	1	Válvula Termostática	Válvula Termostática	Thermostat Valve
19	8027.101.150.00.6	1	Junta	Junta	Gasket



**SISTEMA DO MOTOR - VENTILADOR**  
**SISTEMA DEL MOTOR - VENTILADOR**  
**ENGINE SYSTEM - FAN**

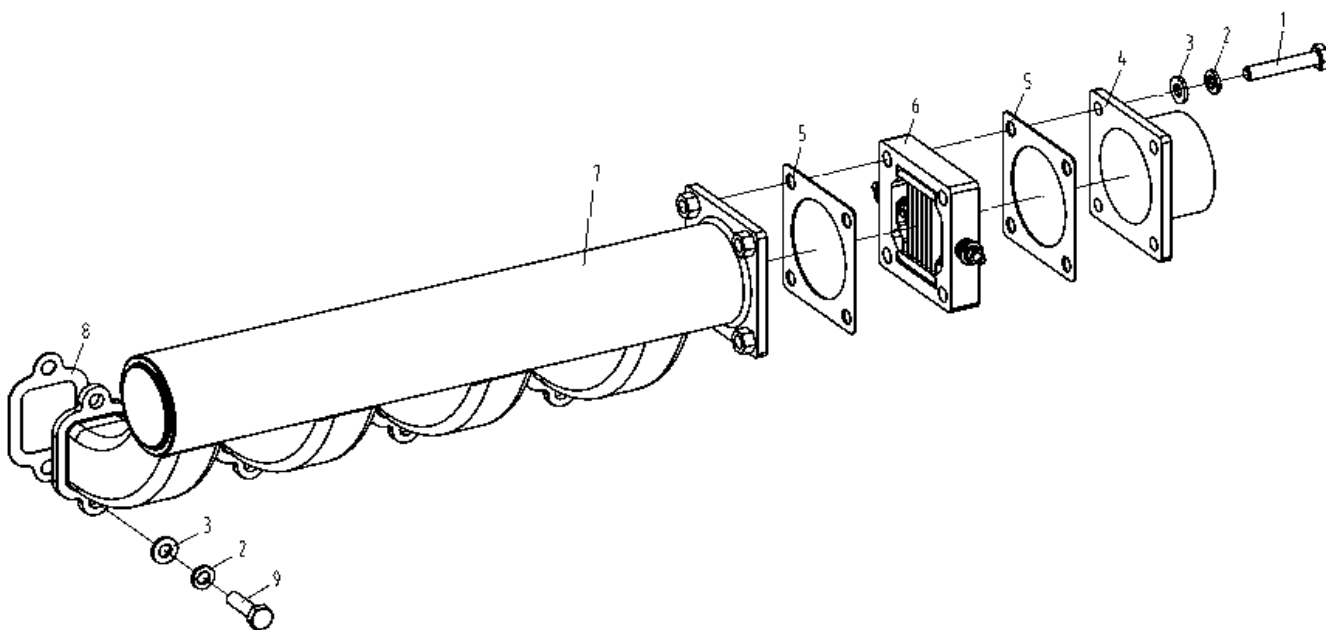
<b>ITEM</b>	<b>CÓDIGO Nº DE PIEZAS CODE</b>	<b>QNT CT CTY</b>	<b>DENOMINAÇÃO / DENOMINACIÓN / DENOMINATION</b>		
1	4101.045.039.05.6	4	Parafuso M8X60	Tornillo M8X60	M8X60 Screw
2	4103.012.009.02.1	20	Arruela Pressão A8	Arandela Presión A8	A8 Pressure Washer
3	4103.011.013.01.6	20	Arruela Lisa A8,4	Arandela Lisa A8,4	A8.4 Plate Washer
4	7163.001.052.00.9	1	Ventilador	Ventilador	Fan
5	7166.001.092.00.8	1	Espaçador	Espaciador	Spacer





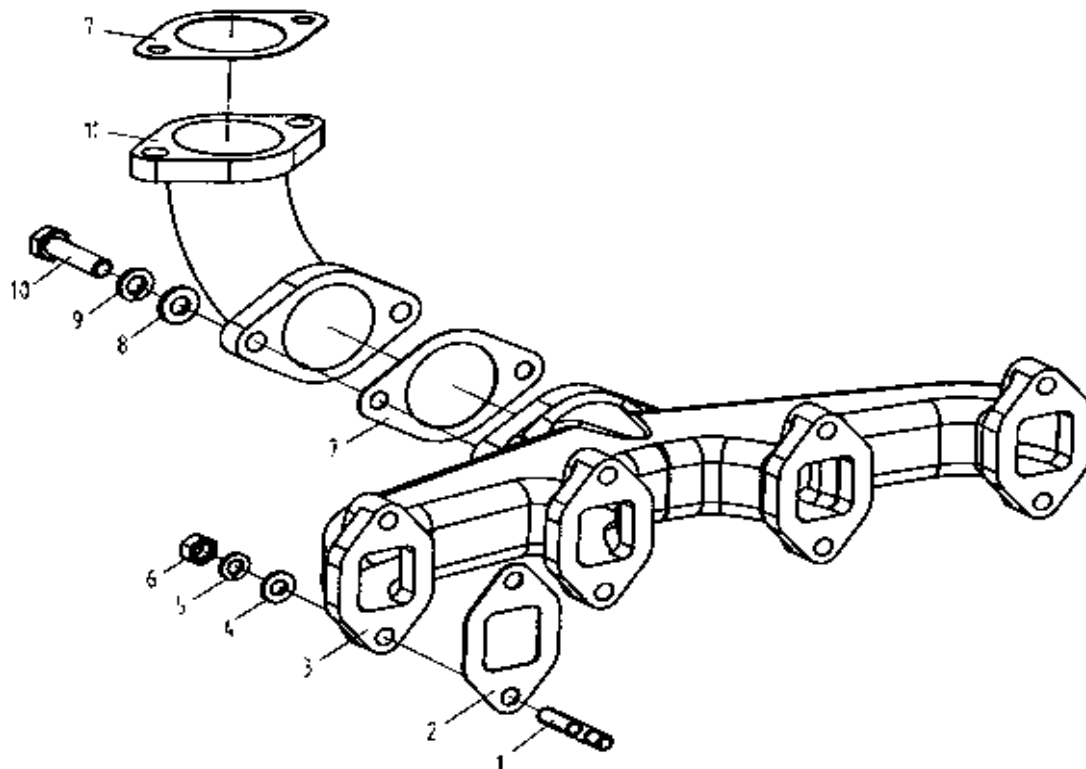
**SISTEMA DO MOTOR - RESPIRO**  
**SISTEMA DEL MOTOR - RESPIRADERO**  
**ENGINE SYSTEM - AXLE VENT**

ITEM	CÓDIGO Nº DE PIEZAS CODE	QNT CT CTY	DENOMINAÇÃO / DENOMINACIÓN / DENOMINATION		
1	7161.001.092.00.9	1	Anel Vedação 38,7X3,55	Anillo Vedación 38,7X3,55	38,7X3,55 Sealing Ring
2	7161.001.093.00.7	1	Respiro Motor	Respiradero Motor	Engine Breather
3	4103.011.013.01.6	2	Arruela Lisa A8,4	Arandela Lisa A8,4	A8.4 Plate Washer
4	4103.012.009.02.1	2	Arruela Pressão A8	Arandela Presión A8	A8 Pressure Washer
5	4101.047.088.05.1	22	Parafuso M8X20	Tornillo M8X20	M8X20 Screw
6	8027.101.165.00.4	1	Abraçadeira	Abrazadera	Clamp
7	7166.001.002.00.7	1	Tubo	Tubo	Tube
8	8002.108.105.00.6	2	Abraçadeira 3/4"-1"	Abrazadera 3/4"-1"	3/4"-1" Clamp
9	7040.007.002.00.8	1	Tubo Respiro	Tubo Respiradero	Breather Tube



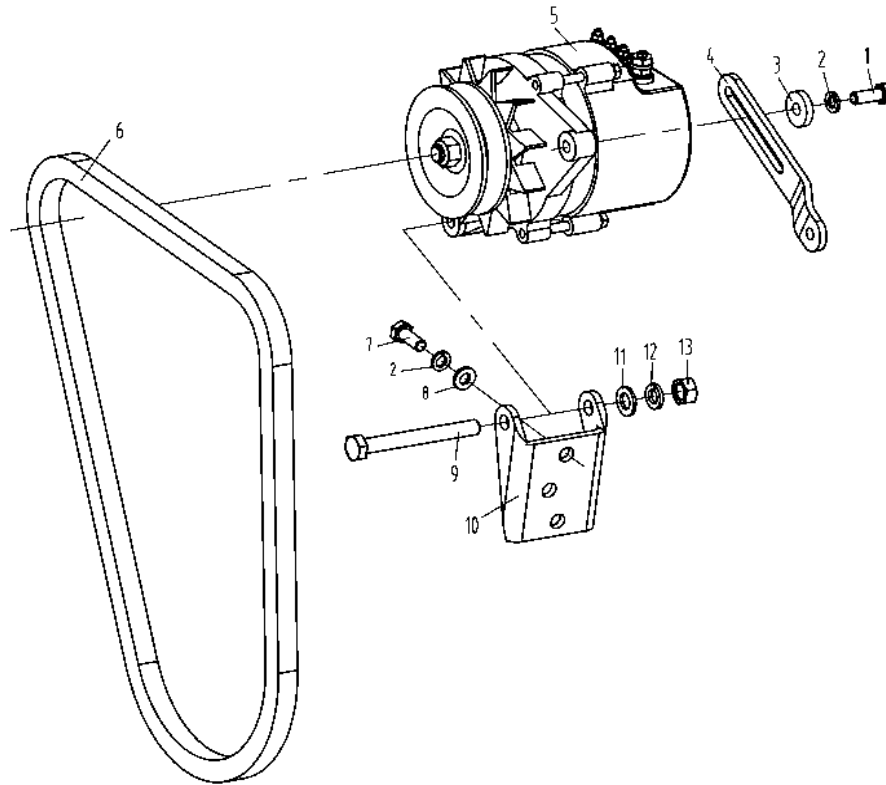
**SISTEMA DO MOTOR - COLETOR DE ADMISSÃO**  
**SISTEMA DEL MOTOR - MULTIPLE DE ADMISIÓN**  
**ENGINE SYSTEM - INTAKE MANIFOLD**

ITEM	CÓDIGO Nº DE PIEZAS CODE	QNT CT CTY	DENOMINAÇÃO / DENOMINACIÓN / DENOMINATION		
1	4101.047.096.05.4	4	Parafuso M8X45	Tornillo M8X45	M8X45 Screw
2	4103.012.009.02.1	12	Arruela Pressão A8	Arandela Presión A8	A8 Pressure Washer
3	4103.011.013.01.6	12	Arruela Lisa A8,4	Arandela Lisa A8,4	A8.4 Plate Washer
4	7163.001.037.00.0	1	Tubo	Tubo	Tube
5	8027.101.172.00.0	2	Junta	Junta	Gasket
6	7166.001.074.00.6	1	Aquecedor	Calentador	Heater
7	7176.001.043.00.0	1	Coletor Admissão	Colector Admisión	Intake Manifold
8	8027.101.170.00.4	4	Junta	Junta	Gasket
9	4101.047.088.05.1	8	Parafuso M8X20	Tornillo M8X20	M8X20 Screw



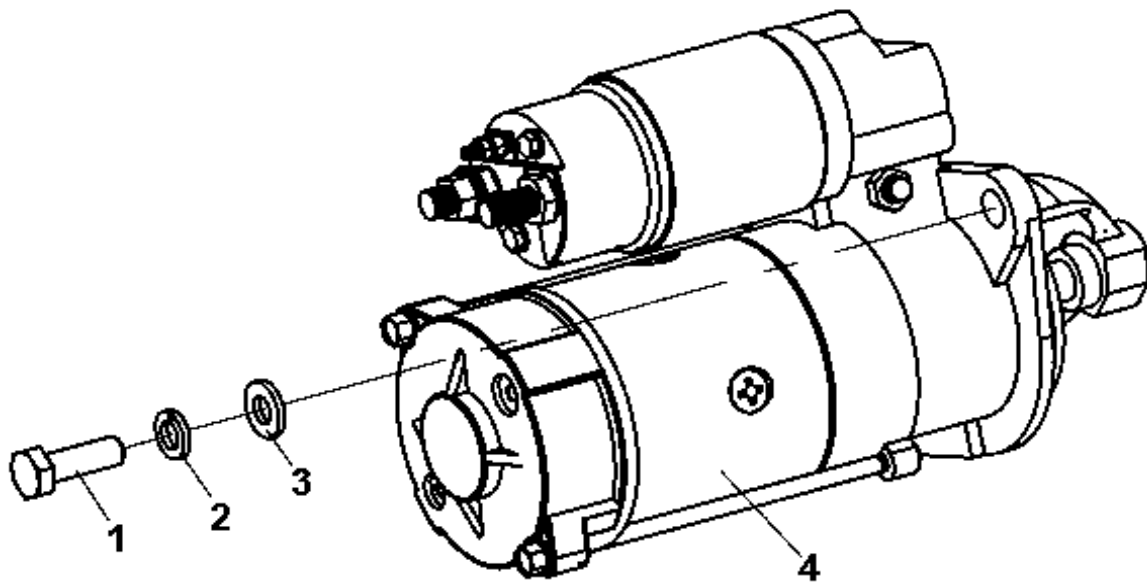
**SISTEMA DO MOTOR - COLETOR DE ESCAPE**  
**SISTEMA DEL MOTOR - MULTIPLE DE ESCAPE**  
**ENGINE SYSTEM - EXHAUST MANIFOLD**

ITEM	CÓDIGO Nº DE PIEZAS CODE	QNT CT CTY	DENOMINAÇÃO / DENOMINACIÓN / DENOMINATION		
1	4101.035.013.01.2	8	Prisioneiro M8X35	Espárrago M8X35	M8X35 Stud
2	7161.001.137.00.2	4	Junta Coletor Escape	Junta Múltiple Escape	Gasket Exhaust Manifold
3	7176.001.044.00.8	1	Coletor Escape	Múltiple Escape	Manifold Exhaust
4	4103.011.013.01.6	8	Arruela Lisa A8,4	Arandela Lisa A8,4	A8.4 Plate Washer
5	4103.012.009.02.1	8	Arruela Pressão A8	Arandela Presión A8	A8 Pressure Washer
6	4102.011.007.07.7	8	Porca M8	Tuerca M8	M8 Nut
7	7162.013.001.00.4	2	Junta	Junta	Gasket
8	4103.011.015.01.1	2	Arruela Lisa A10,5	Arandela Lisa A10,5	A10.5 Plate Washer
9	4103.012.010.01.1	2	Arruela Pressão A10	Arandela Presión A10	A10 Pressure Washer
10	4101.048.008.05.8	2	Parafuso M10X30	Tornillo M10X30	M10X30 Screw
11	7166.001.118.00.1	1	Junta	Junta	Gasket



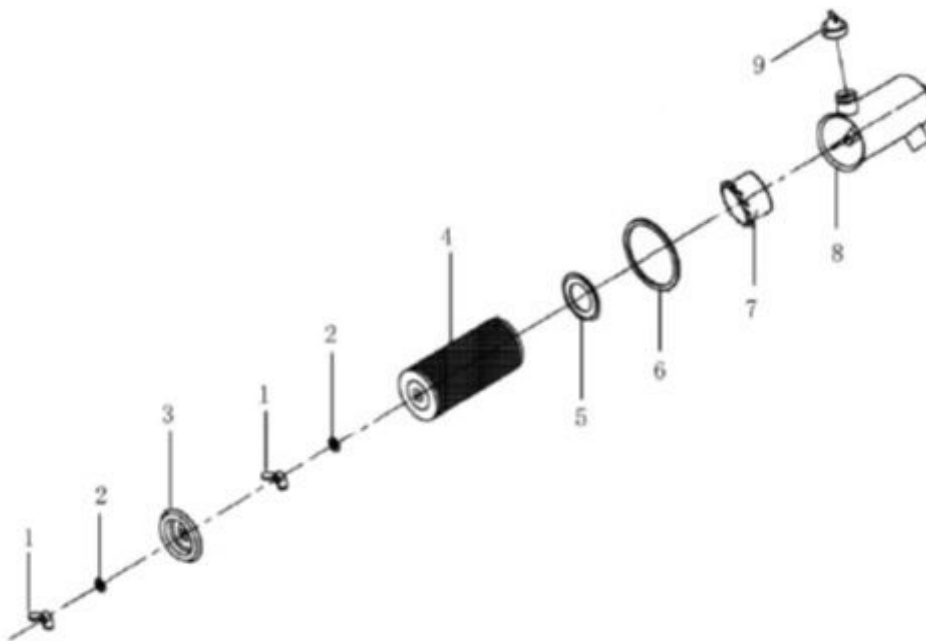
**SISTEMA DO MOTOR - ALTERNADOR**  
**SISTEMA DEL MOTOR - ALTERNADOR**  
**ENGINE SYSTEM - ALTERNATOR**

ITEM	CÓDIGO Nº DE PIEZAS CODE	QNT CT CTY	DENOMINAÇÃO / DENOMINACIÓN / DENOMINATION		
1	4101.047.090.05.7	1	Parafuso M8X25	Tornillo M8X25	M8X25 Screw
2	4103.012.009.02.1	4	Arruela Pressão A8	Arandela Presión A8	A8 Pressure Washer
3	8027.101.179.00.5	1	Arruela	Arandela	Washer
4	7161.001.153.00.9	1	Braço Alternador	Brazo Alternador	Alternator Arm
5	7161.011.008.00.3	1	Alternador	Alternador	Alternator
6	7161.001.154.00.7	1	Correia 13X1090	Correa 13X1090	13X1090 Belt
7	4101.047.088.05.1	3	Parafuso M8X20	Tornillo M8X20	M8X20 Screw
8	4103.011.013.01.6	3	Arruela Lisa A8,4	Arandela Lisa A8,4	A8.4 Plate Washer
9	4101.045.065.05.1	1	Parafuso M10X90	Tornillo M10X90	M10X90 Screw
10	7161.001.155.00.4	1	Suporte Alternador	Soporte Alternador	Bracket Alternator
11	4103.011.015.01.1	2	Arruela Lisa A10,5	Arandela Lisa A10,5	A10.5 Plate Washer
12	4103.012.010.01.1	2	Arruela Pressão A10	Arandela Presión A10	A10 Pressure Washer
13	4102.011.011.05.3	1	Porca M10	Tuerca M10	M10 Nut



**SISTEMA DO MOTOR - MOTOR DE PARTIDA**  
**SISTEMA DEL MOTOR - MOTOR DE PARTIDA**  
**ENGINE SYSTEM - STARTING MOTOR**

ITEM	CÓDIGO Nº DE PIEZAS CODE	QNT CT CTY	DENOMINAÇÃO / DENOMINACIÓN / DENOMINATION		
1	4101.048.008.05.8	2	Parafuso M10X30	Tornillo M10X30	M10X30 Screw
2	4103.012.010.01.1	2	Arruela Pressão A10	Arandela Presión A10	A10 Pressure Washer
3	4103.011.015.01.1	2	Arruela Lisa A10,5	Arandela Lisa A10,5	A10.5 Plate Washer
4	7161.011.009.00.1	1	Motor Partida	Motor Arranque	Starter Motor



**SISTEMA DE ADMISSÃO - FILTRO DO AR**  
**SISTEMA DE ADMISION - FILTRO DEL AIRE**  
**INTAKE SYSTEM - AIR FILTER**

ITEM	CÓDIGO Nº DE PIEZAS CODE	QNT CT CTY	DENOMINAÇÃO / DENOMINACIÓN / DENOMINATION		
1	S/R	2	Sem Reposição	Sin Reemplazo	No Replacement
2	S/R	2	Sem Reposição	Sin Reemplazo	No Replacement
3	S/R	1	Sem Reposição	Sin Reemplazo	No Replacement
4	S/R	1	Sem Reposição	Sin Reemplazo	No Replacement
5	S/R	1	Sem Reposição	Sin Reemplazo	No Replacement
6	S/R	1	Sem Reposição	Sin Reemplazo	No Replacement
7	S/R	1	Sem Reposição	Sin Reemplazo	No Replacement
8	7161.012.005.00.8	1	Filtro do Ar - Inclui Itens 1 ao 7 e 9	Filtro del Aire - Incluye Itens 1 al 7 y 9	Air Filter - Includes Items 1 to 7 and 9
9	S/R	1	Sem Reposição	Sin Reemplazo	No Replacement



1

**ADESIVOS  
ADHESIVOS  
ADHESIVES**

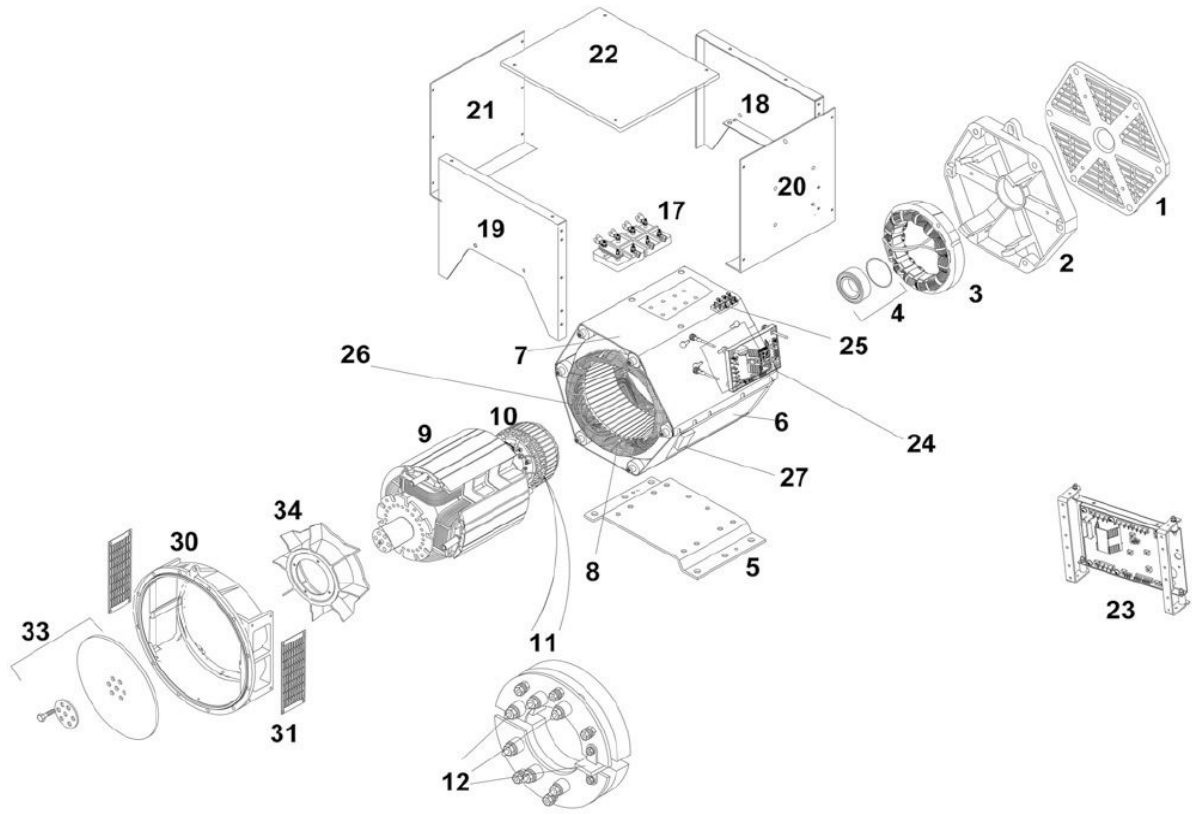
ITEM	CÓDIGO Nº DE PIEZAS CODE	QNT CT CTY	DENOMINAÇÃO / DENOMINACIÓN / DENOMINATION		
1	7145.014.003.00.4	2	Adesivo Lintec	Adhesivo Lintec	Lintec Sticker



***QUADRO TRANSFERÊNCIA AUTOMÁTICA  
QUADRO TRANSFERENCIA AUTOMÁTICA  
FRAME AUTOMATIC TRANSFER***

ITEM	CÓDIGO Nº DE PIEZAS CODE	QNT CT CTY	DENOMINAÇÃO / DENOMINACIÓN / DENOMINATION		
1	7176.024.448.00.4	1	Quadro Transferência Automática - QTA	Quadro Transferencia Automática - QTA	Frame Automatic Transfer - ATF





**GERADOR  
GENERADOR  
GENERATOR**

ITEM	CÓDIGO Nº DE PIEZAS CODE	QNT CT CTY	DENOMINAÇÃO / DENOMINACIÓN / DENOMINATION		
-	7176.024.430.00.2	1	Alternador - Inclui Itens 1 ao 34	Alternador - Incluye Itens 1 al 34	Alternator - Includes Items 1 to 34
1	S/R	1	Sem Reposição	Sin Reemplazo	No Replacement
2	S/R	1	Sem Reposição	Sin Reemplazo	No Replacement
3	S/R	1	Sem Reposição	Sin Reemplazo	No Replacement
4	S/R	1	Sem Reposição	Sin Reemplazo	No Replacement
5	S/R	1	Sem Reposição	Sin Reemplazo	No Replacement
6	S/R	1	Sem Reposição	Sin Reemplazo	No Replacement
7	S/R	1	Sem Reposição	Sin Reemplazo	No Replacement
8	S/R	1	Sem Reposição	Sin Reemplazo	No Replacement
9	S/R	1	Sem Reposição	Sin Reemplazo	No Replacement
10	S/R	1	Sem Reposição	Sin Reemplazo	No Replacement
11	S/R	1	Sem Reposição	Sin Reemplazo	No Replacement
12	S/R	1	Sem Reposição	Sin Reemplazo	No Replacement
13	S/R	1	Sem Reposição	Sin Reemplazo	No Replacement
14	S/R	1	Sem Reposição	Sin Reemplazo	No Replacement
15	S/R	1	Sem Reposição	Sin Reemplazo	No Replacement
16	S/R	1	Sem Reposição	Sin Reemplazo	No Replacement
17	S/R	1	Sem Reposição	Sin Reemplazo	No Replacement
18	S/R	1	Sem Reposição	Sin Reemplazo	No Replacement
19	S/R	1	Sem Reposição	Sin Reemplazo	No Replacement
20	S/R	1	Sem Reposição	Sin Reemplazo	No Replacement
21	S/R	1	Sem Reposição	Sin Reemplazo	No Replacement
22	S/R	1	Sem Reposição	Sin Reemplazo	No Replacement
23	7176.024.431.00.0	1	Controlador	Controlador	Controller
24.1	7176.024.432.00.8	1	Regulador Tensão / AVR - STD	Regulador Tensión / AVR - STD	Tension Regulator / AVR - STD

