

LDG22YS



UMA EMPRESA DO GRUPO AGRALE

CATÁLOGO DE PEÇAS



UMA EMPRESA DO GRUPO *AGRALE*

LDG22YS

1ª Edição / 1ª Edición / 1st Edition

Catálogo de Peças

Este catálogo de peças foi desenvolvido para facilitar a identificação e localização das peças de reposição. As ilustrações aqui contidas não devem servir como base para quaisquer resoluções de ordem técnica.

A correta interpretação e manuseio deste catálogo são formas para se obter um melhor atendimento dos pedidos de peças de reposição. Na ilustração estão identificadas a peça e o número dos itens, e na relação encontramos o número do item por ordem sequencial, código, quantidade, denominação e sua aplicação por modelo, quando houver.

Catálogo de Piezas

Este catálogo de piezas fue desarrollado para facilitar la identificación de las piezas de reposición. Las ilustraciones que acompañan el mismo no deben servir de base para cualquier resolución de orden técnica.

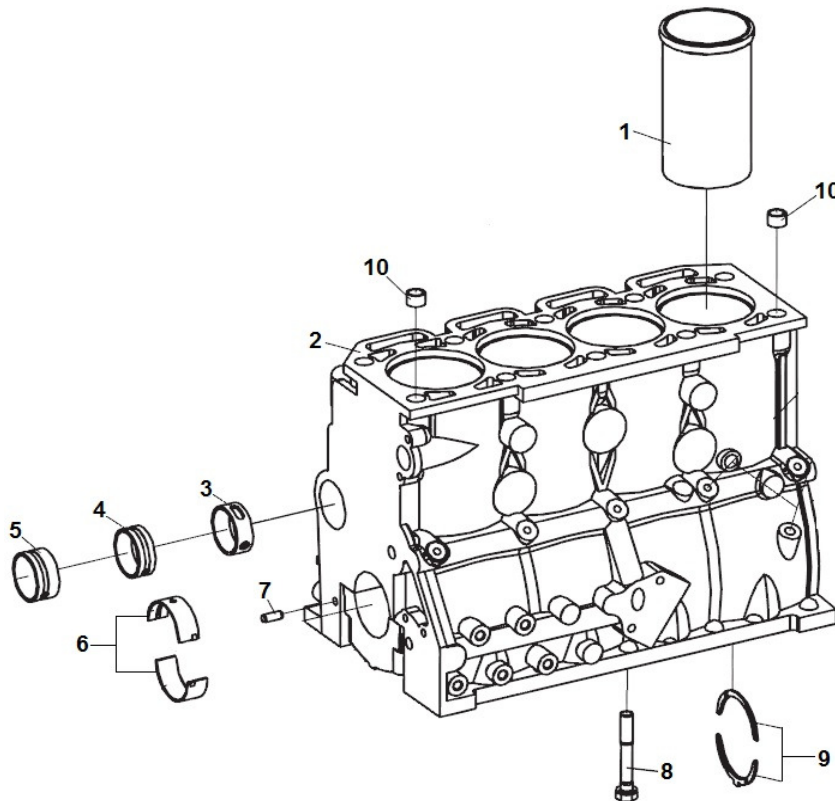
La correcta interpretación y utilización de este catálogo son formas para obtener una mejor atención de los pedidos de las piezas de reposición. En la ilustración están identificadas las piezas y el número de los ítems, y en la relación encontramos el número del ítem por orden de secuencia, código, cantidad, denominación y su aplicación por modelo, siempre que exista.

Catalog of Parts

This catalog of parts was developed to make the identification and location of spare parts easy. The pictures shown here must not be used as a base for any technical decision.

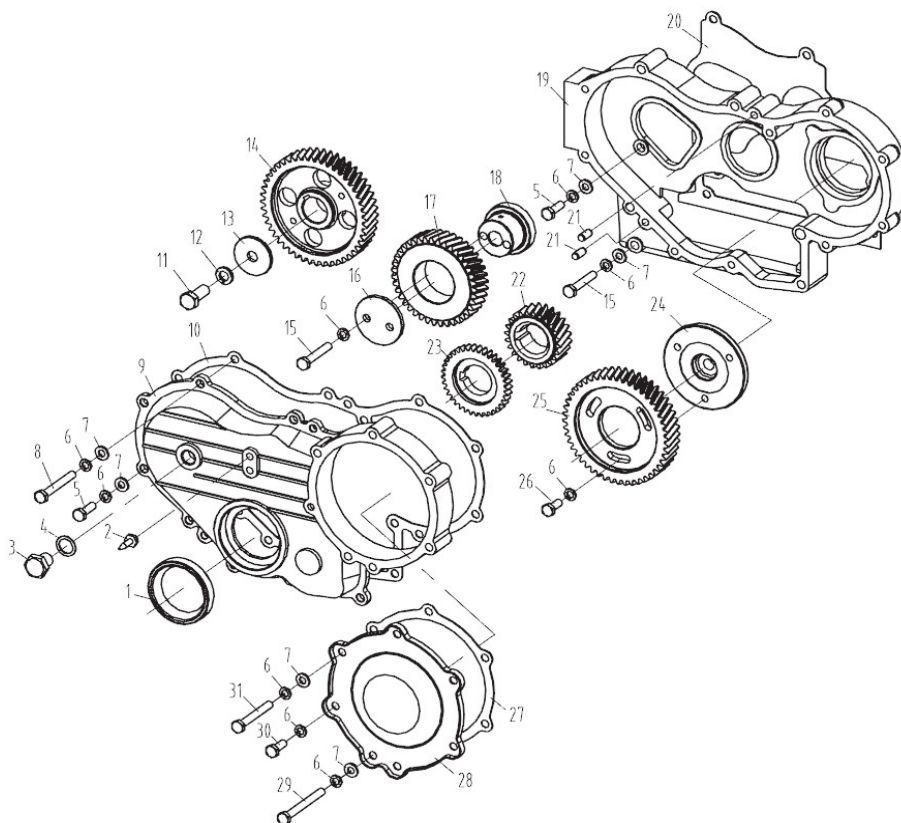
The correct interpretation and handling of this catalog are ways to get a better understanding of spare parts orders. The part and items number are identified in the picture and in the list we can find the item number by sequence order, code, quantity, denomination and its use by model, when exist.





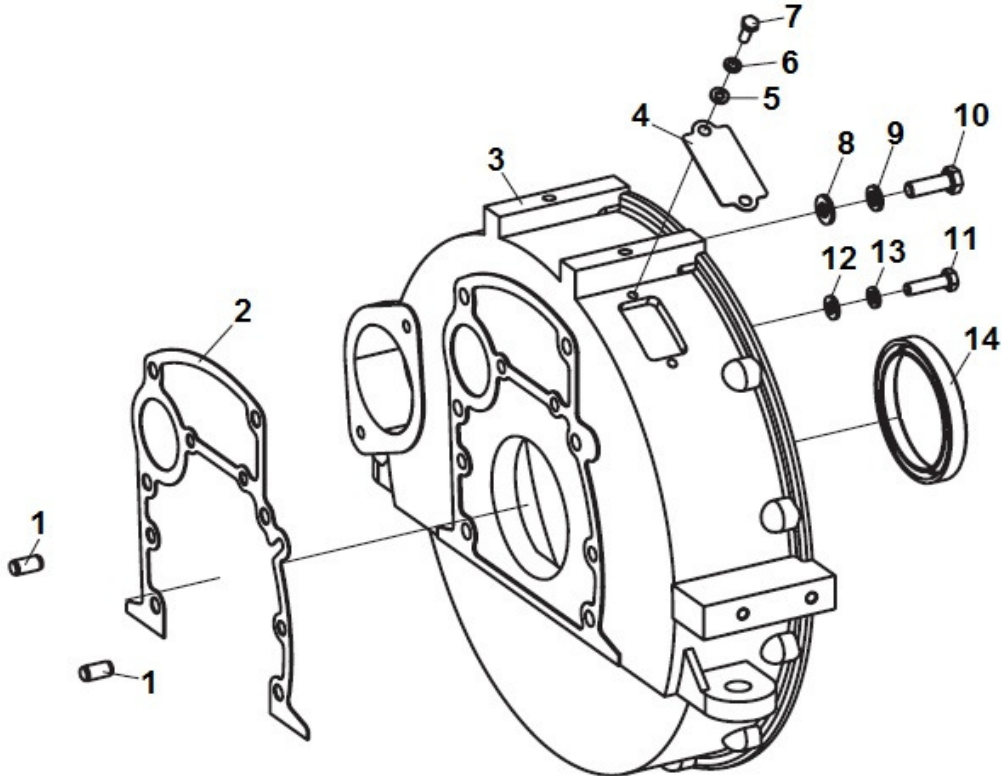
SISTEMA DO MOTOR - BLOCO
SISTEMA DEL MOTOR - BLOC
ENGINE SYSTEM - BLOCK

ITEM	CÓDIGO Nº DE PIEZAS CODE	QNT CT CTY	DENOMINAÇÃO / DENOMINACIÓN / DENOMINATION		
1	7176.001.053.00.9	4	Camisa	Camisa	Liner
2	7176.001.054.00.7	1	Bloco Motor	Bloque Motor	Engine Block
3	7161.001.043.00.2	1	Bronzina Traseira	Buje Trasera	Rear Bushing
4	7161.001.042.00.4	1	Bronzina Central	Buje Central	Center Bushing
5	7161.001.041.00.6	1	Bronzina Dianteira	Buje Delantera	Front Bushing
6	7176.001.055.00.4	5	Bronzina Mancal STD	Buje Cojinete STD	STD Bearing Bushing
7	7162.001.026.00.5	1	Pino 8X20	Perno 8X20	8X20 Pin
8	7176.001.060.00.4	10	Parafuso	Tornillo	Screw
9	7176.001.081.00.0	2	Arruela Encosto STD	Arandela Apoyo STD	STD Support Washer
10	8027.101.036.00.7	2	Bucha Guia	Buje Guia	Guide Bushing



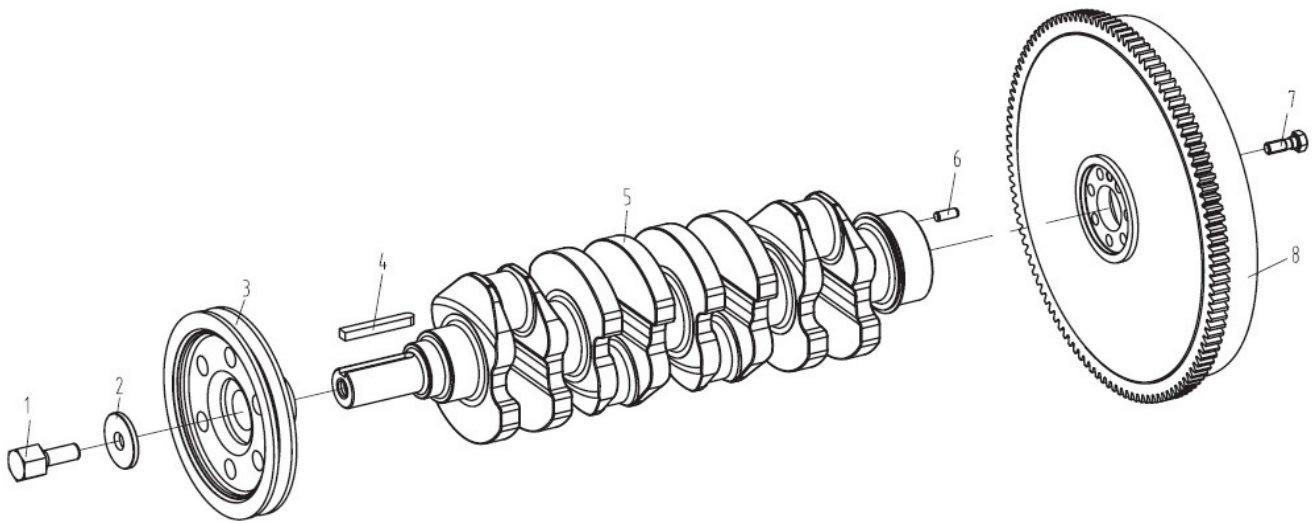
SISTEMA DO MOTOR - CARÇA DIANTEIRA
SISTEMA DEL MOTOR - CARCAZA DELANTERA
ENGINE SYSTEM - FRONT HOUSING

ITEM	CÓDIGO Nº DE PIEZAS CODE	QNT CT CTY	DENOMINAÇÃO / DENOMINACIÓN / DENOMINATION		
1	7040.001.054.00.5	1	Retentor 55X75X12	Retén 55X75X12	55X75X12 Seal
2	7041.001.034.00.5	1	Indicador PMS	Indicador PMS	PMS Indicator
3	7162.001.031.00.5	1	Bujão	Tapón	Plug
4	4014.010.028.00.6	1	Anel Vedação 16X20	Anillo Vedación 16X20	16X20 Sealing Ring
5	4101.047.090.05.7	5	Parafuso M8X25	Tornillo M8X25	M8X25 Screw
6	4103.011.013.01.6	16	Arruela Lisa A8,4	Arandela Lisa A8,4	A8.4 Plate Washer
7	4103.011.013.01.6	16	Arruela Lisa A8,4	Arandela Lisa A8,4	A8.4 Plate Washer
8	4101.045.040.05.4	4	Parafuso M8X65	Tornillo M8X65	M8X65 Screw
9	7176.001.064.00.6	1	Tampa Carça Engrenagens	Tampa Carcaza Engranajes	Gears Housing Cover
10	7176.001.065.00.3	1	Junta Tampa Carça Engrenagens	Junta Tampa Carcaza Engranajes	Gears Housing Cover Gasket
11	4101.048.026.05.0	1	Parafuso M12X35	Tornillo M12X35	M12X35 Screw
12	4103.012.011.01.9	1	Arruela Pressão A12	Arandela Presión A12	A12 Pressure Washer
13	7161.001.061.00.4	1	Arruela	Arandela	Washer
14	7161.001.106.00.7	1	Engrenagem Comando Válvulas	Engranaje Comando Válvulas	Camshaft Gear
15	4101.045.038.05.8	2	Parafuso M8X55	Tornillo M8X55	M8X55 Screw
16	7161.001.071.00.3	1	Trava	Traba	Lock
17	7161.001.107.00.5	1	Engrenagem Sincronismo	Engraneje Sincronización	Timing Gear
18	7161.001.074.00.7	1	Mancal	Cojinete	Bearing
19	7176.001.066.00.1	1	Carça Engrenagens	Carcaza Engranajes	Gears Housing
20	8027.101.056.00.5	1	Junta	Junta	Gasket
21	7162.001.026.00.5	2	Pino 8X20	Perno 8X20	8X20 Pin
22	7161.001.106.00.7	1	Engrenagem Comando Válvulas	Engranaje Comando Válvulas	Camshaft Gear
23	8027.101.066.00.4	1	Engrenagem Bomba Óleo	Engraneje Bomba Aceite	Oil Pump Gear
24	7161.001.077.00.0	1	Flange	Brida	Flange
25	7161.001.110.00.9	1	Engrenagem Árvore Manivelas	Engranaje Cigüeñal	Crankshaft Gear
26	4101.047.088.05.1	3	Parafuso M8X20	Tornillo M8X20	M8X20 Screw



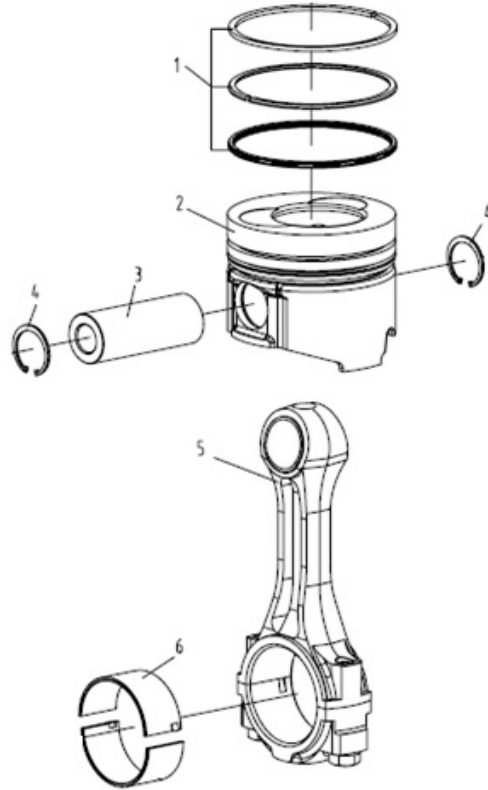
SISTEMA DO MOTOR - CARÇA TRASEIRA
SISTEMA DEL MOTOR - CARCAZAS TRASERA
ENGINE SYSTEM - REAR HOUSING

ITEM	CÓDIGO Nº DE PIEZAS CODE	QNT CT CTY	DENOMINAÇÃO / DENOMINACIÓN / DENOMINATION		
1	4004.010.043.00.6	2	Pino 10X20	Perno 10X20	10X20 Pin
2	7176.001.062.00.0	1	Junta Carçaç Volante	Junta Carcaza Volante	Flywheel Housing Gasket
3	7176.001.063.00.8	1	Carçaç Volante	Carcaza Volante	Flywheel Housing
4	7161.001.053.00.1	1	Tampa Carçaç	Tapa Carcaza	Housing Cover
5	4103.011.011.02.8	2	Arruela Lisa A6,4	Arandela Lisa A6,4	A6.4 Plate Washer
6	4103.012.007.07.4	2	Arruela Pressão A6	Arandela Presión A6	A6 Pressure Washer
7	4101.047.065.05.9	2	Parafuso M6X12	Tornillo M6X12	M6X12 Screw
8	4103.011.015.01.1	6	Arruela Lisa A10,5	Arandela Lisa A10,5	A10.5 Plate Washer
9	4103.012.010.01.1	6	Arruela Pressão A10	Arandela Presión A10	A10 Pressure Washer
10	4101.048.008.05.8	6	Parafuso M10X30	Tornillo M10X30	M10X30 Screw
11	4101.047.092.05.3	2	Parafuso M8X30	Tornillo M8X30	M8X30 Screw
12	4103.011.013.01.6	2	Arruela Lisa A8,4	Arandela Lisa A8,4	A8.4 Plate Washer
13	4103.012.009.02.1	2	Arruela Pressão A8	Arandela Presión A8	A8 Pressure Washer
14	8027.101.187.00.8	1	Retentor	Retén	Seal



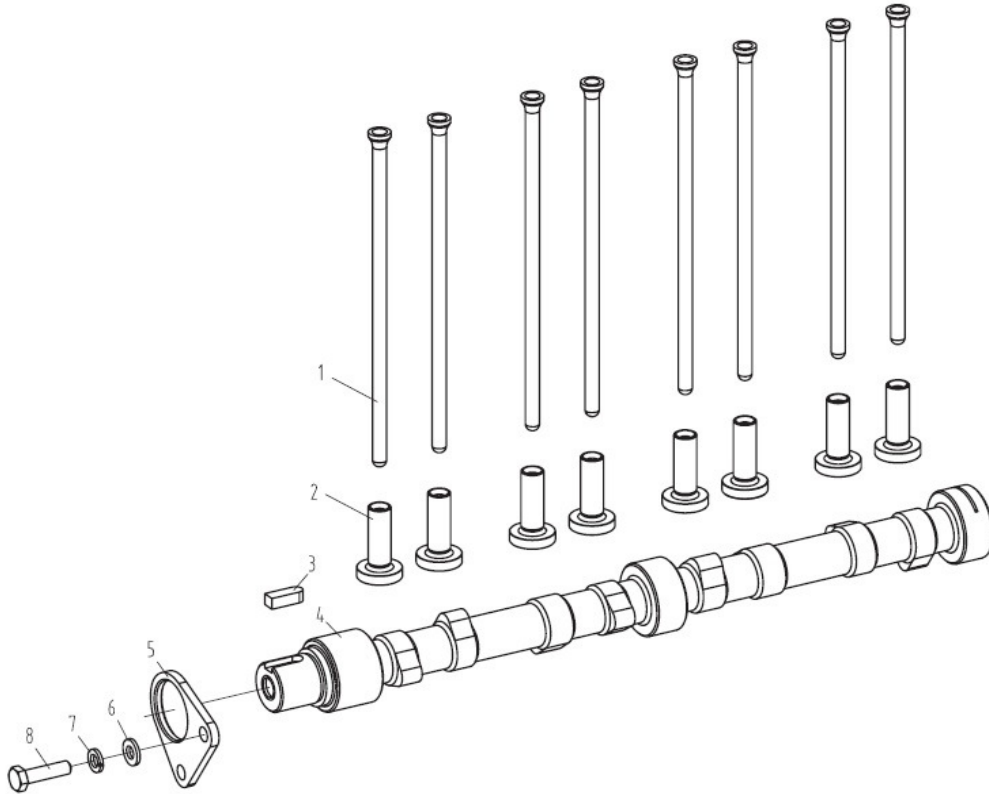
SISTEMA DO MOTOR - ÁRVORE DE MANIVELAS E VOLANTE
SISTEMA DEL MOTOR - CIGUEÑAL Y VOLANTE
ENGINE SYSTEM - CRANKSHAFT AND FLYWHEEL

ITEM	CÓDIGO Nº DE PIEZAS CODE	QNT CT CTY	DENOMINAÇÃO / DENOMINACIÓN / DENOMINATION		
1	7161.002.001.00.9	1	Parafuso	Tornillo	Screw
2	7041.002.003.00.9	1	Arruela	Arandela	Washer
3	7176.001.074.00.5	1	Polia Árvore Manivelas	Polea Cigueñal	Crankshaft Pulley
4	4005.010.036.00.7	1	Chaveta 10X8X40	Chaveta 10X8X40	10X8X40 Keyway
5	8027.101.110.00.0	1	Árvore Manivelas	Cigueñal	Crankshaft
6	7162.001.026.00.5	1	Pino 8X20	Perno 8X20	8X20 Pin
7	7161.001.133.00.1	7	Parafuso	Tornillo	Screw
8.1	7176.001.075.00.2	1	Volante Motor - Inclui Cremalheira	Volante Motor - Incluye Corona	Flywheel - Includes Ring Gear
8.2	7161.002.006.00.8	1	Cremalheira Volante	Corona Volante	Ring Gear Flywheel



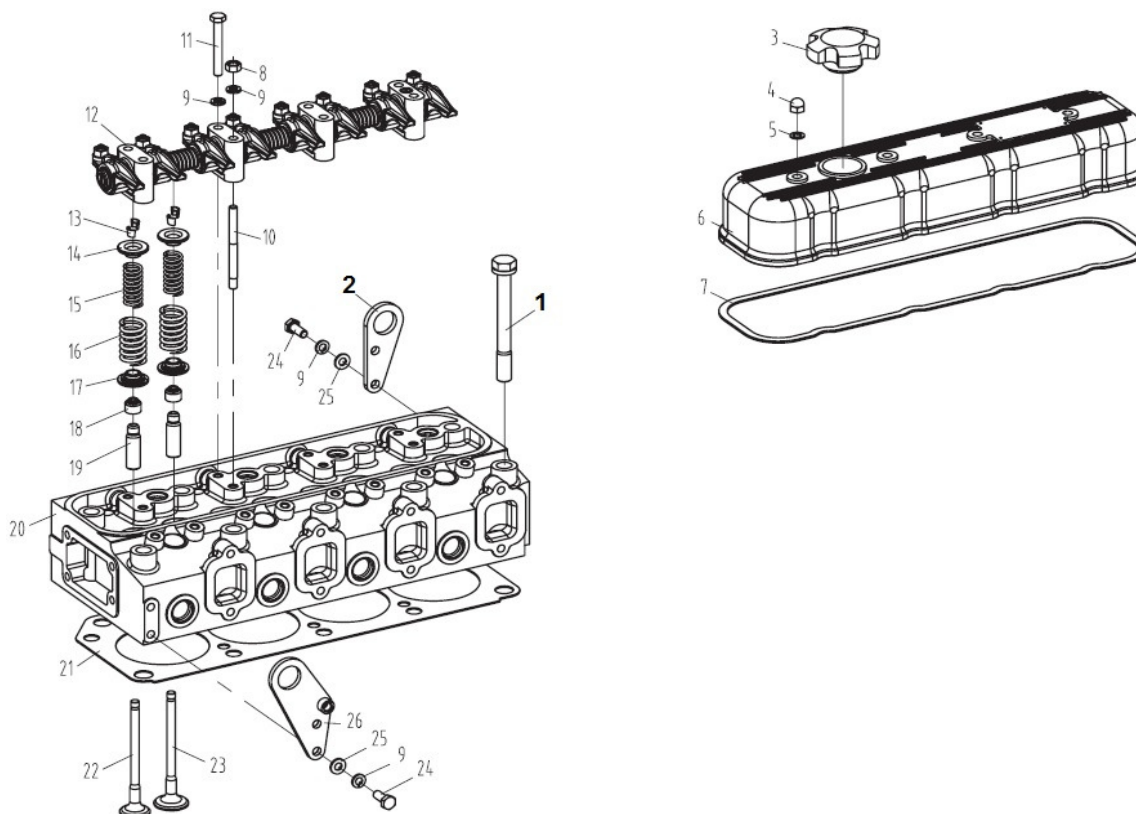
SISTEMA DO MOTOR - PISTÃO E BIELA
SISTEMA DEL MOTOR - PISTÓN Y BIELA
ENGINE SYSTEM - PISTON AND CONNECTING ROD

ITEM	CÓDIGO Nº DE PIEZAS CODE	QNT CT CTY	DENOMINAÇÃO / DENOMINACIÓN / DENOMINATION		
1	7161.001.126.00.5	4	Kit Anéis Pistão	Kit Anillos Pistón	Piston Rings Kit
2	7161.001.127.00.3	4	Pistão	Pistón	Piston
3	7161.001.128.00.1	4	Pino Pistão	Perno Pistón	Pisto Pin
4	4008.011.021.00.2	8	Anel Elástico 28X1,2	Anillo Elástico 28X1,2	28X1.2 Snap Ring
5	7176.001.073.00.7	4	Bielas	Bielas	Connecting Rod
6	8027.101.107.00.6	8	Bronzina Inferior	Buje Inferior	Lower Bushing



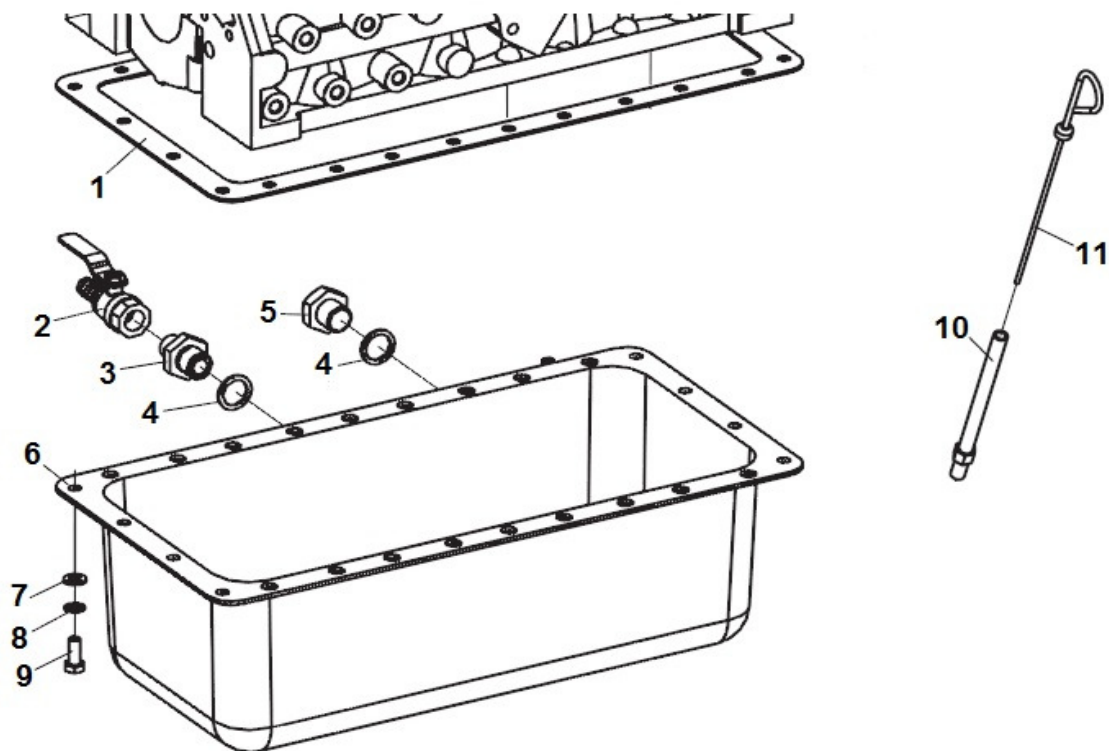
SISTEMA DO MOTOR - ÁRVORE DE COMANDO DE VÁLVULAS
SISTEMA DEL MOTOR - ARBOL DE COMANDO DE VÁLVULAS
ENGINE SYSTEM - CRANKSHAFT

ITEM	CÓDIGO Nº DE PIEZAS CODE	QNT CT CTY	DENOMINAÇÃO / DENOMINACIÓN / DENOMINATION		
1	8027.101.098.00.7	8	Haste	Varilla	Rod
2	8027.101.099.00.5	8	Tucho	Taque	Tappet
3	8027.101.100.00.1	1	Chaveta 8X7X22	Chaveta 8X7X22	8X7X22 Keyway
4	8027.101.101.00.9	1	Árvore Comando Válvulas	Árbol Comando Válvulas	Camshaft
5	7161.001.063.00.0	1	Trava	Traba	Lock
6	4103.011.013.01.6	2	Arruela Lisa A8,4	Arandela Lisa A8,4	A8.4 Plate Washer
7	4103.012.009.02.1	2	Arruela Pressão A8	Arandela Presión A8	A8 Pressure Washer
8	4101.047.088.05.1	2	Parafuso M8X20	Tornillo M8X20	M8X20 Screw



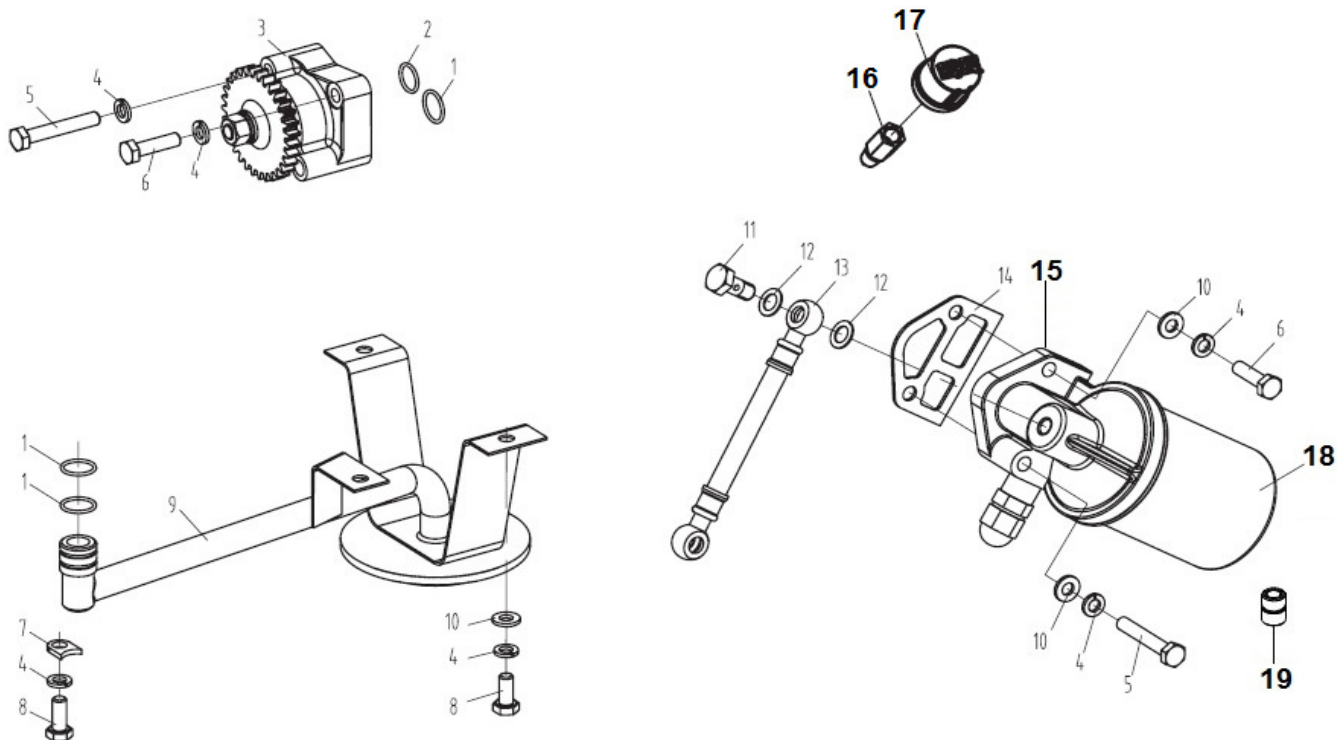
SISTEMA DO MOTOR - CABEÇOTE
SISTEMA DEL MOTOR - CULATA
ENGINE SYSTEM - CYLINDER HEAD

ITEM	CÓDIGO Nº DE PIEZAS CODE	QNT CT CTY	DENOMINAÇÃO / DENOMINACIÓN / DENOMINATION		
1	8027.101.084.00.7	10	Parafuso	Tornillo	Screw
2	7161.006.024.00.7	1	Alça Içamento	Argolla de Suspensión	Suspension Ring
3	8027.101.080.00.5	1	Tampa Abastecimento Óleo	Tapa Suministro Aceite	Oil Supply Cover
4	4102.015.008.07.1	4	Porca Cega M8	Tuerca Ciega M8	M8 Cap Nut
5	4014.010.009.00.6	4	Anel Vedação 8X12X1	Anillo Vedación 8X12X1	8X12X1 Sealing Ring
6	7176.001.069.00.5	1	Tampa Válvulas	Tapa Válvula	Cover Valve
7	8027.101.083.00.9	1	Junta	Junta	Gasket
8	4102.011.007.07.7	4	Porca M8	Tuerca M8	M8 Nut
9	4103.012.009.02.1	12	Arruela Pressão A8	Arandela Presión A8	A8 Pressure Washer
10	8027.101.097.00.9	4	Prisioneiro M8	Espárrago M8	M8 Stud
11	4101.045.038.05.8	4	Parafuso M8X55	Tornillo M8X55	M8X55 Screw
12	8027.101.094.00.6	1	Kit Eixo e Balancins	Kit Eje y Balancins	Balancins and Shaft Kit
13	8027.101.093.00.8	16	Trava	Traba	Lock
14	7161.006.002.00.3	8	Prato Mola	Plato Resorte	Spring Dish
15	7161.006.004.00.9	8	Mola	Resorte	Spring
16	7161.006.003.00.1	8	Mola	Resorte	Spring
17	8027.101.092.00.0	8	Assento	Asiento	Seat
18	7041.006.003.00.5	8	Retentor	Retén	Seal
19	7161.001.121.00.6	8	Guia Válvula	Guia Válvula	Valve Guide
20	7176.001.070.00.3	1	Cabeçote	Culata	Cylinder Head
21	7176.001.071.00.1	1	Junta Cabeçote	Junta Culata	Cylinder Head Gasket
22	7161.001.123.00.2	4	Válvula Escape	Válvula Escape	Exhaust Valve
23	7161.001.124.00.0	4	Válvula Admissão	Válvula Admisión	Intake Valve
24	4101.047.088.05.1	4	Parafuso M8X20	Tornillo M8X20	M8X20 Screw
25	4103.011.013.01.6	4	Arruela Lisa A8,4	Arandela Lisa A8,4	A8.4 Plate Washer
26	7176.001.072.00.9	1	Alça Içamento	Argolla de Suspensión	Suspension Ring



SISTEMA DO MOTOR - CÁRTER
SISTEMA DEL MOTOR - CARTER
ENGINE SYSTEM - CRANKCASE

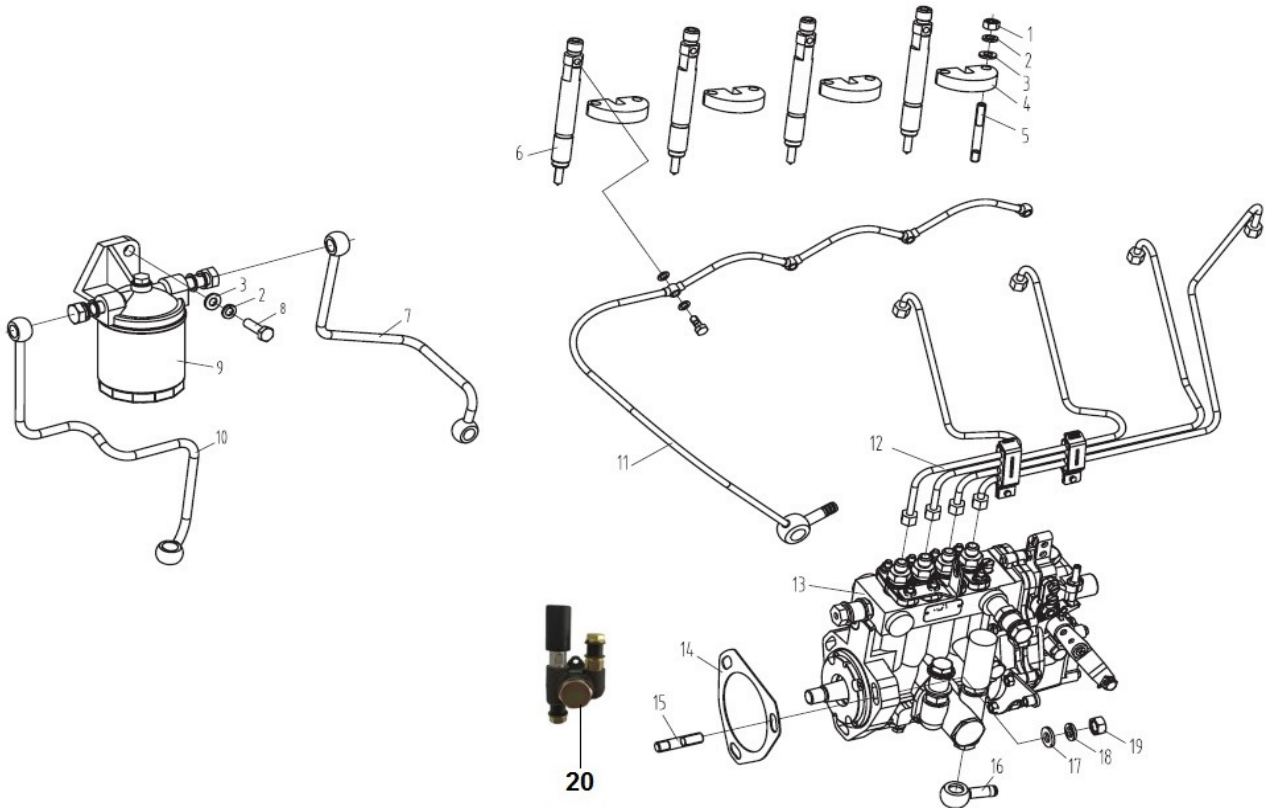
ITEM	CÓDIGO Nº DE PIEZAS CODE	QNT CT CTY	DENOMINAÇÃO / DENOMINACIÓN / DENOMINATION		
1	7176.001.058.00.8	1	Junta Cáster	Junta Cáster	Crankcase Gasket
2	7166.001.019.00.1	1	Válvula Dreno	Valvula Dreno	Drain Valve
3	7166.001.020.00.9	1	Bujão	Tapón	Plug
4	4014.010.036.00.9	2	Anel Vedação 20X26	Anillo Vedación 20X26	20X26 Sealing Ring
5	7166.001.018.00.3	1	Bujão	Tapón	Plug
6	7176.001.059.00.6	1	Cáster	Cáster	Crankcase
7	4103.011.013.01.6	26	Arruela Lisa A8,4	Arandela Lisa A8,4	A8.4 Plate Washer
8	4103.012.009.02.1	26	Arruela Pressão A8	Arandela Presión A8	A8 Pressure Washer
9	4101.047.088.05.1	26	Parafuso M8X20	Tornillo M8X20	M8X20 Screw
10	8027.101.112.00.6	1	Tubo Guia	Tubo Guia	Guide Tube
11	7161.001.101.00.8	1	Haste Nível Óleo	Varilla Nível Aceite	Oil Level Rod



SISTEMA DO MOTOR - BOMBA DO ÓLEO
SISTEMA DEL MOTOR - BOMBA DE ACEITE
ENGINE SYSTEM - OIL PUMP

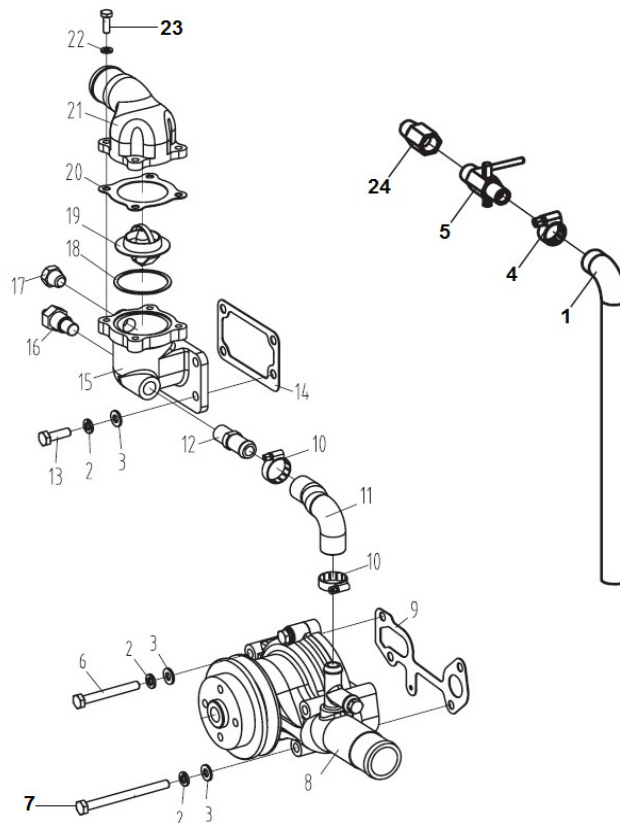
ITEM	CÓDIGO Nº DE PIEZAS CODE	QNT CT CTY	DENOMINAÇÃO / DENOMINACIÓN / DENOMINATION		
1	8027.101.121.00.7	3	Anel Vedação 17X1,5	Anillo Vedación 17X1,5	17X1,5 Sealing Ring
2	8027.101.125.00.8	1	Anel Vedação 15X1,5	Anillo Vedación 15X1,5	15X1,5 Sealing Ring
3	8027.101.126.00.6	1	Bomba Óleo	Bomba Aceite	Oil Pump
4	4103.012.009.02.1	9	Arruela Pressão A8	Arandela Presión A8	A8 Pressure Washer
5	4101.047.097.05.2	2	Parafuso M8X50	Tornillo M8X50	M8X50 Screw
6	4101.047.092.05.3	3	Parafuso M8X30	Tornillo M8X30	M8X30 Screw
7	8027.101.122.00.5	1	Trava	Traba	Lock
8	4101.047.087.05.3	4	Parafuso M8X18	Tornillo M8X18	M8X18 Screw
9	7176.001.076.00.0	1	Tubo Sucção	Tubo Succión	Suction Tube
10	4103.011.013.01.6	5	Arruela Lisa A8,4	Arandela Lisa A8,4	A8.4 Plate Washer
11	7166.001.082.00.9	1	Parafuso Oco	Tornillo Hueco	Hollow Screw
12	4014.010.014.00.6	2	Anel Vedação 10X16X1,5	Anillo Vedación 10X16X1,5	10X16X1.5 Sealing Ring
13	7176.001.077.00.8	1	Tubo Lubrificação	Tubo Lubricacion	Lubrication Pipe
14	8027.101.127.00.4	1	Junta	Junta	Gasket
15	7163.001.042.00.0	1	Filtro Óleo - Inclui Item 18	Filtro Aceite - Inclui Ítem 18	Oil Filter - Includes Item 18
16	7176.001.061.00.2	1	Conector 180°	Conector 180°	180° Connector
17	7166.011.001.00.7	1	Sensor Pressão Óleo	Sensor Presión Aceite	Oil Pressure Sensor
18	6003.001.068.00.4	1	Elemento Filtro Óleo (A)	Elemento Filtro Aceite (A)	Oil Filter Element (A)
19	7042.007.050.00.3	1	Conector M24X2 - 1"	Conector M24X2 - 1"	M24X2 - 1" Conector

(A) Na primeira substituição do elemento do filtro do óleo, deve ser acrescentado também o conector, item 19.



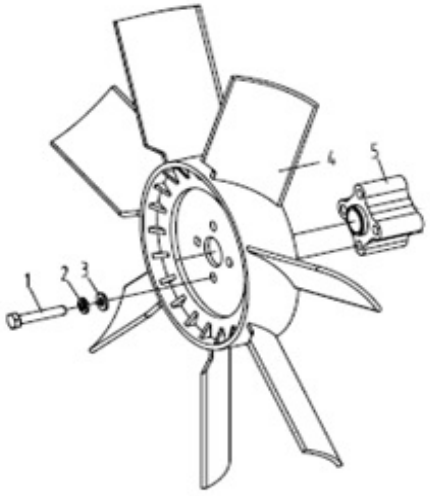
SISTEMA DO MOTOR - BOMBA DO COMBUSTÍVEL
SISTEMA DEL MOTOR - BOMBA DEL COMBUSTIBLE
ENGINE SYSTEM - FUEL PUMP

ITEM	CÓDIGO Nº DE PIEZAS CODE	QNT CT CTY	DENOMINAÇÃO / DENOMINACIÓN / DENOMINATION		
1	4102.011.007.07.7	8	Porca M8	Tuerca M8	M8 Nut
2	4103.012.009.02.1	9	Arruela Pressão A8	Arandela Presión A8	A8 Pressure Washer
3	4103.011.013.01.6	9	Arruela Lisa A8,4	Arandela Lisa A8,4	A8.4 Plate Washer
4	7163.001.044.00.6	4	Fixador	Fijación	Holder
5	7163.001.045.00.3	8	Prisioneiro	Espárrago	Stud
6	7163.001.046.00.1	4	Injetor Combustível	Inyector Combustible	Fuel Injector
7	7176.001.047.00.1	1	Tubo Sucção	Tubo Succión	Suction Tube
8	4101.047.090.05.7	1	Parafuso M8X25	Tornillo M8X25	M8X25 Screw
9.1	7040.011.002.00.2	1	Filtro Combustível - Inclui Item 9.2	Filtro Combustible - Incluye Ítem 9.2	Filter Fuel - Includes Item 9.2
9.2	7040.011.003.00.0	1	Elemento Filtro Combustível	Elemento Filtro Combustible	Element Fuel Filter
10	7176.001.048.00.9	1	Tubo Retorno	Tubo Retorno	Return Pipe
11	7176.001.078.00.6	1	Tubo Retorno Combustível	Tubo Retorno Combustible	Fuel Return Pipe
12	7176.001.079.00.4	1	Kit Tubos Injeção	Kit Tubos Inyección	Injection Tubes Kit
13	7176.001.051.00.3	1	Bomba Combustível - Inclui Item 20	Bomba Combustible - Incluye Ítem 20	Fuel Pump - Includes Item 20
14	7163.001.050.00.3	1	Junta	Junta	Gasket
15	4101.035.013.01.2	3	Prisioneiro M8X35	Espárrago M8X35	M8X35 Stud
16	7161.011.007.00.5	3	Terminal Banjo	Terminal Banjo	Banjo Terminal
17	4103.011.015.01.1	1	Arruela Lisa A10,5	Arandela Lisa A10,5	A10.5 Plate Washer
18	4103.012.010.01.1	3	Arruela Pressão A10	Arandela Presión A10	A10 Pressure Washer
19	4102.011.011.05.3	3	Porca M10	Tuerca M10	M10 Nut
20	7162.001.081.00.0	1	Bomba Alimentadora	Bomba Alimentación	Pump Supply



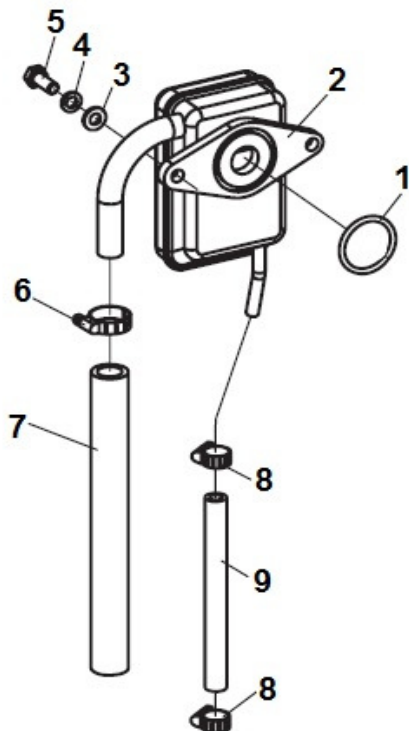
SISTEMA DO MOTOR - BOMBA DA ÁGUA
SISTEMA DEL MOTOR - BOMBA DE ÁGUA
ENGINE SYSTEM - WATER PUMP

ITEM	CÓDIGO Nº DE PIEZAS CODE	QNT CT CTY	DENOMINAÇÃO / DENOMINACIÓN / DENOMINATION		
1	7161.001.060.00.6	1	Mangueira	Manguera	Hose
2	4103.012.009.02.1	8	Arruela Pressão A8	Arandela Presión A8	A8 Pressure Washer
3	4103.011.013.01.6	8	Arruela Lisa A8,4	Arandela Lisa A8,4	A8.4 Plate Washer
4	8002.108.105.00.6	1	Abraçadeira 3/4"-1"	Abrazadera 3/4"-1"	3/4"-1" Clamp
5	8027.101.146.00.4	1	Válvula Dreno	Valvula Dreno	Drain Valve
6	4101.045.040.05.4	2	Parafuso M8X65	Tornillo M8X65	M8X65 Screw
7	4101.045.046.05.1	2	Parafuso M8X95	Tornillo M8X95	M8X95 Screw
8	7176.001.080.00.2	1	Bomba Água	Bomba Agua	Water Pump
9	8027.101.156.00.3	1	Junta	Junta	Gasket
10	8005.108.023.00.4	2	Abraçadeira 1"-1.1/4"	Abrazadera 1"-1.1/4"	1"-1.1/4" Clamp
11	7161.009.006.00.1	1	Mangueira	Manguera	Hose
12	7161.009.004.00.6	1	Conector	Conector	Connector
13	4101.047.090.05.7	4	Parafuso M8X25	Tornillo M8X25	M8X25 Screw
14	7161.001.151.00.3	1	Junta	Junta	Gasket
15	7161.001.152.00.1	1	Carcaça Válvula Termostática	Carcaza Válvula Termostática	Thermostat Valve Housing
16	8027.111.019.00.1	1	Sensor Temperatura Água	Sensor Temperatura Agua	Water Temperature Sensor
17	8027.101.154.00.8	1	Bujão 3/8"	Tapón 3/8"	3/8" Plug
18	8027.101.153.00.0	1	Anel Vedação	Anillo Vedación	Sealing Ring
19	8027.101.152.00.2	1	Válvula Termostática	Válvula Termostática	Thermostat Valve
20	8027.101.150.00.6	1	Junta	Junta	Gasket
21	8027.101.149.00.8	1	Conector Saída Água	Conector Salida Agua	Water Outlet Connector
22	4103.011.011.02.8	4	Arruela Lisa A6,4	Arandela Lisa A6,4	A6.4 Plate Washer
23	4101.047.068.05.3	4	Parafuso M6X20	Tornillo M6X20	M6X20 Screw
24	8027.101.147.00.2	1	Conector	Conector	Connector



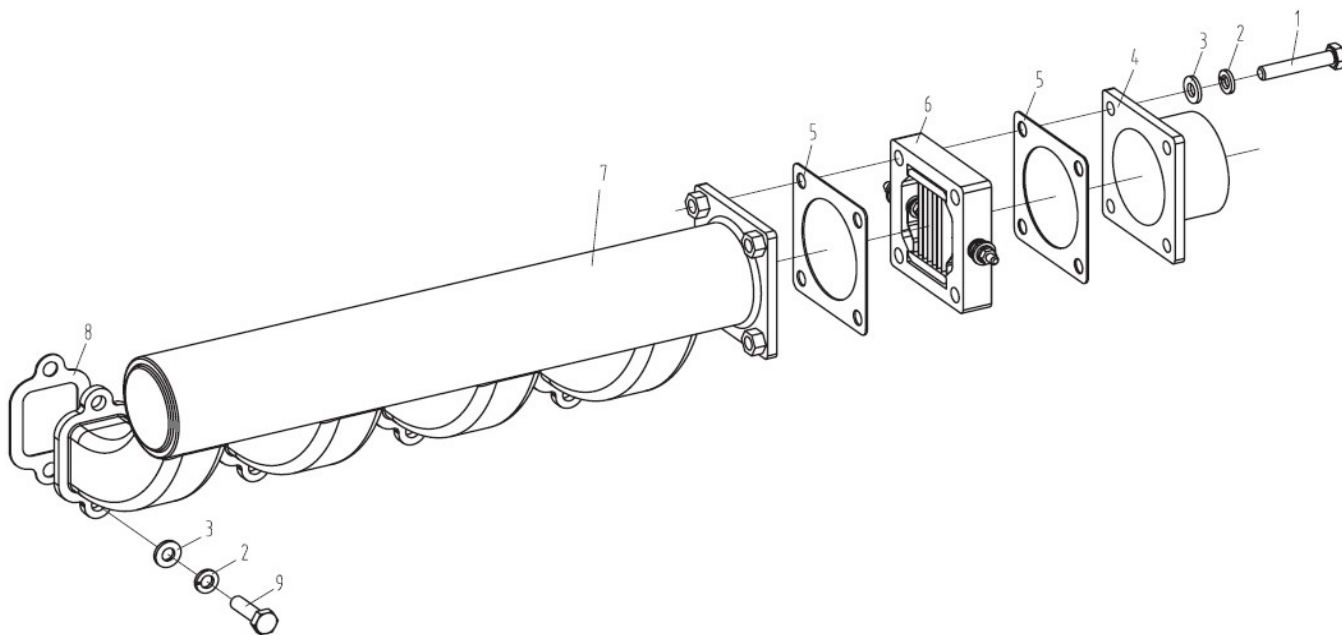
SISTEMA DO MOTOR - VENTILADOR
SISTEMA DEL MOTOR - VENTILADOR
ENGINE SYSTEM - FAN

ITEM	CÓDIGO Nº DE PIEZAS CODE	QNT CT CTY	DENOMINAÇÃO / DENOMINACIÓN / DENOMINATION		
1	4101.045.039.05.6	4	Parafuso M8X60	Tornillo M8X60	M8X60 Screw
2	4103.012.009.02.1	20	Arruela Pressão A8	Arandela Presión A8	A8 Pressure Washer
3	4103.011.013.01.6	20	Arruela Lisa A8,4	Arandela Lisa A8,4	A8.4 Plate Washer
4	7163.001.052.00.9	1	Ventilador	Ventilador	Fan
5	7166.001.092.00.8	1	Espaçador	Espaciador	Spacer



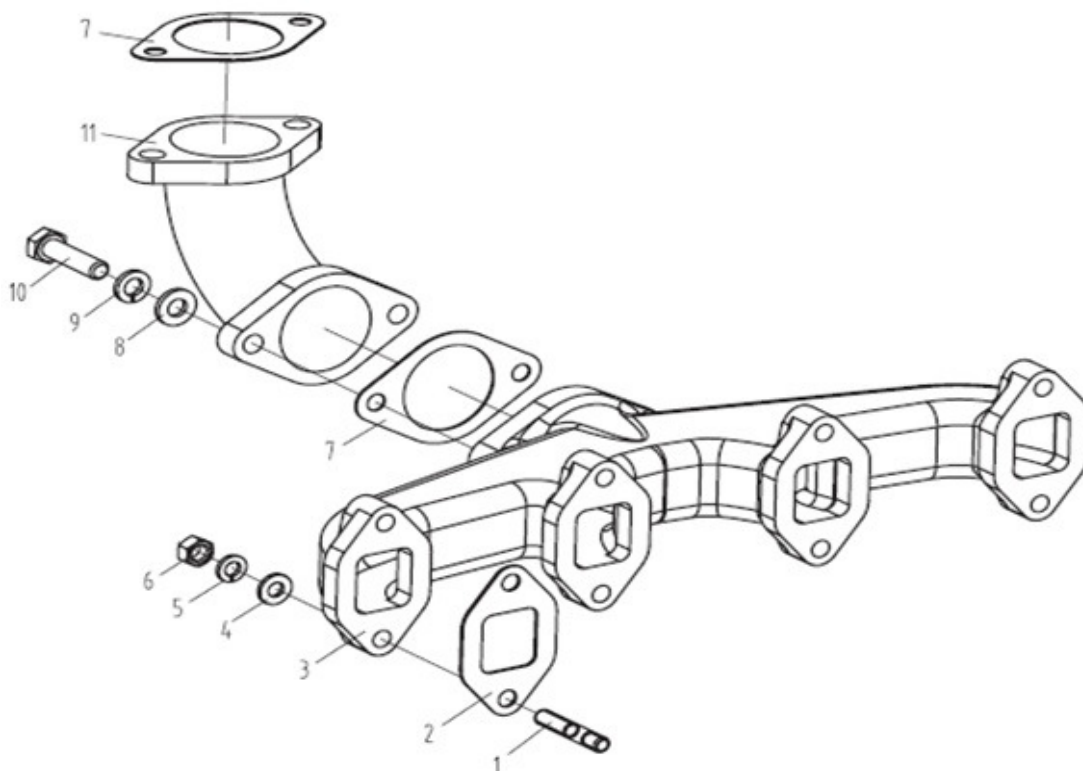
SISTEMA DO MOTOR - RESPIRO
SISTEMA DEL MOTOR - RESPIRADERO
ENGINE SYSTEM - AXLE VENT

ITEM	CÓDIGO Nº DE PIEZAS CODE	QNT CT CTY	DENOMINAÇÃO / DENOMINACIÓN / DENOMINATION		
1	7161.001.092.00.9	1	Anel Vedação 38,7X3,55	Anillo Vedación 38,7X3,55	38,7X3,55 Sealing Ring
2	8027.101.164.00.7	1	Respiro Motor	Respiradero Motor	Engine Breather
3	4103.011.013.01.6	2	Arruela Lisa A8,4	Arandela Lisa A8,4	A8.4 Plate Washer
4	4103.012.009.02.1	2	Arruela Pressão A8	Arandela Presión A8	A8 Pressure Washer
5	4101.047.088.05.1	22	Parafuso M8X20	Tornillo M8X20	M8X20 Screw
6	8027.101.165.00.4	1	Abraçadeira	Abrazadera	Clamp
7	7166.001.002.00.7	1	Tubo	Tubo	Tube
8	8002.108.105.00.6	2	Abraçadeira 3/4"-1"	Abrazadera 3/4"-1"	3/4"-1" Clamp
9	8027.101.166.00.2	1	Manguera	Manguera	Hose



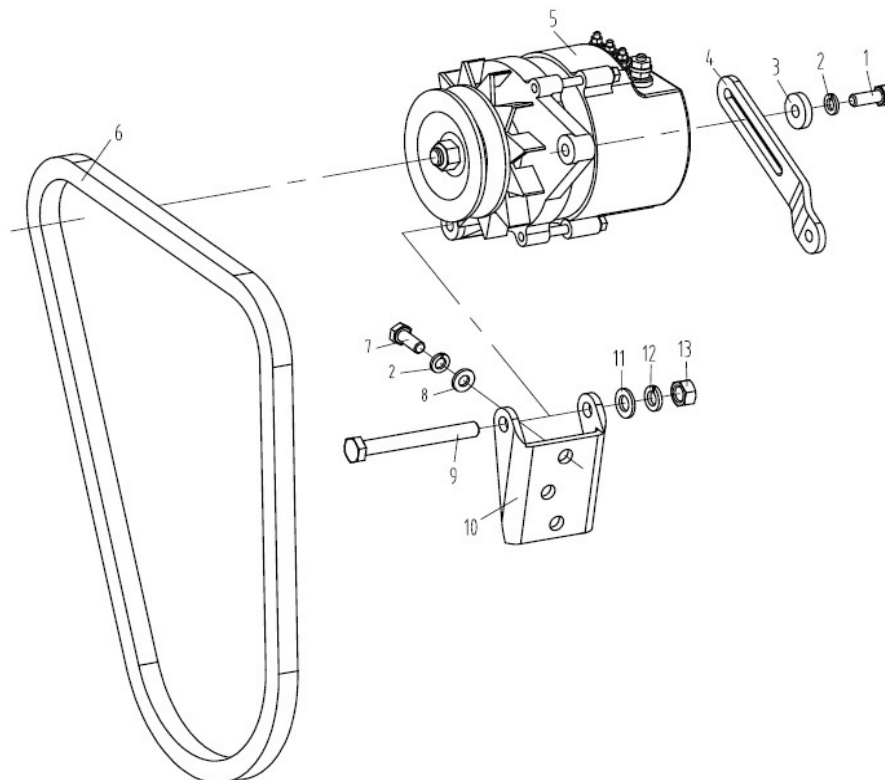
**SISTEMA DO MOTOR - COLETOR DE ADMISSÃO
SISTEMA DEL MOTOR - MULTIPLE DE ADMISIÓN
ENGINE SYSTEM - INTAKE MANIFOLD**

ITEM	CÓDIGO Nº DE PIEZAS CODE	QNT CT CTY	DENOMINAÇÃO / DENOMINACIÓN / DENOMINATION		
1	4101.047.096.05.4	4	Parafuso M8X45	Tornillo M8X45	M8X45 Screw
2	4103.012.009.02.1	12	Arruela Pressão A8	Arandela Presión A8	A8 Pressure Washer
3	4103.011.013.01.6	12	Arruela Lisa A8,4	Arandela Lisa A8,4	A8.4 Plate Washer
4	7163.001.037.00.0	1	Tubo	Tubo	Tube
5	8027.101.172.00.0	2	Junta	Junta	Gasket
6	7166.001.074.00.6	1	Aquecedor	Calentador	Heater
7	7176.001.043.00.0	1	Coletor Admissão	Colector Admisión	Intake Manifold
8	8027.101.170.00.4	4	Junta	Junta	Gasket
9	4101.047.088.05.1	8	Parafuso M8X20	Tornillo M8X20	M8X20 Screw



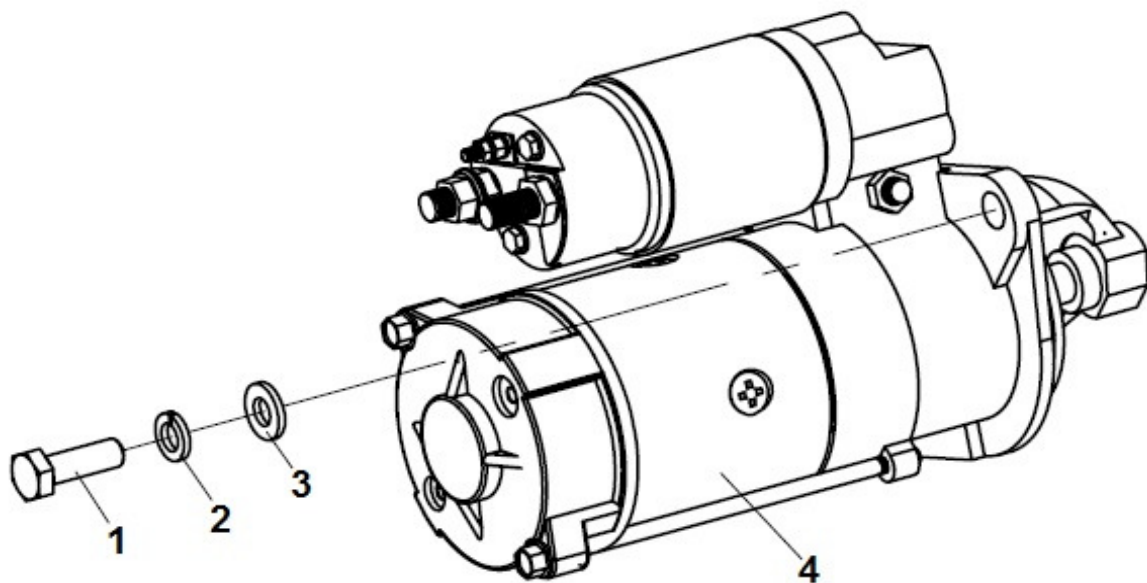
SISTEMA DO MOTOR - COLETOR DE ESCAPE
SISTEMA DEL MOTOR - MULTIPLE DE ESCAPE
ENGINE SYSTEM - EXHAUST MANIFOLD

ITEM	CÓDIGO Nº DE PIEZAS CODE	QNT CT CTY	DENOMINAÇÃO / DENOMINACIÓN / DENOMINATION		
1	4101.035.013.01.2	8	Prisioneiro M8X35	Espárrago M8X35	M8X35 Stud
2	8027.101.176.00.1	4	Junta	Junta	Gasket
3	8027.101.175.00.3	1	Coletor Escape	Múltiple de Escape	Manifold Exhaust
4	4103.011.013.01.6	8	Arruela Lisa A8,4	Arandela Lisa A8,4	A8.4 Plate Washer
5	4103.012.009.02.1	8	Arruela Pressão A8	Arandela Presión A8	A8 Pressure Washer
6	4102.011.007.07.7	8	Porca M8	Tuerca M8	M8 Nut
7	7162.013.001.00.4	2	Junta	Junta	Gasket
8	4103.011.015.01.1	2	Arruela Lisa A10,5	Arandela Lisa A10,5	A10.5 Plate Washer
9	4103.012.010.01.1	2	Arruela Pressão A10	Arandela Presión A10	A10 Pressure Washer
10	4101.048.008.05.8	2	Parafuso M10X30	Tornillo M10X30	M10X30 Screw
11	7166.001.118.00.1	1	Junta	Junta	Gasket



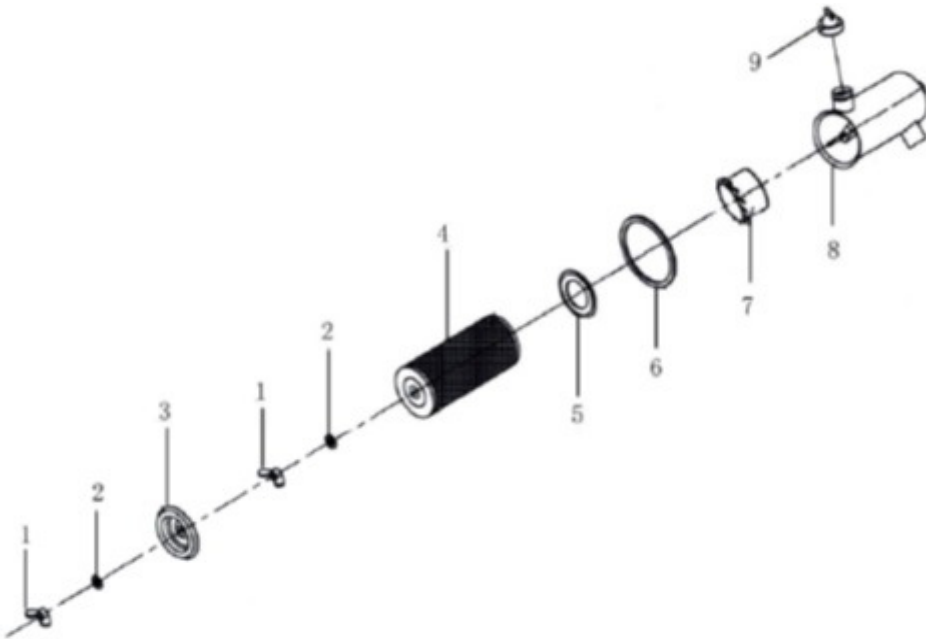
SISTEMA DO MOTOR - ALTERNADOR
SISTEMA DEL MOTOR - ALTERNADOR
ENGINE SYSTEM - ALTERNATOR

ITEM	CÓDIGO Nº DE PIEZAS CODE	QNT CT CTY	DENOMINAÇÃO / DENOMINACIÓN / DENOMINATION		
1	4101.047.090.05.7	1	Parafuso M8X25	Tornillo M8X25	M8X25 Screw
2	4103.012.009.02.1	4	Arruela Pressão A8	Arandela Presión A8	A8 Pressure Washer
3	8027.101.179.00.5	1	Arruela	Arandela	Washer
4	7161.001.153.00.9	1	Braço Alternador	Brazo Alternador	Alternator Arm
5	7161.011.008.00.3	1	Alternador	Alternador	Alternator
6	7161.001.154.00.7	1	Correia 13X1090	Correa 13X1090	13X1090 Belt
7	4101.047.088.05.1	3	Parafuso M8X20	Tornillo M8X20	M8X20 Screw
8	4103.011.013.01.6	3	Arruela Lisa A8,4	Arandela Lisa A8,4	A8.4 Plate Washer
9	4101.045.065.05.1	1	Parafuso M10X90	Tornillo M10X90	M10X90 Screw
10	7161.001.155.00.4	1	Suporte Alternador	Soporte Alternador	Bracket Alternator
11	4103.011.015.01.1	2	Arruela Lisa A10,5	Arandela Lisa A10,5	A10.5 Plate Washer
12	4103.012.010.01.1	2	Arruela Pressão A10	Arandela Presión A10	A10 Pressure Washer
13	4102.011.011.05.3	1	Porca M10	Tuerca M10	M10 Nut



**SISTEMA DO MOTOR - MOTOR DE PARTIDA
SISTEMA DEL MOTOR - MOTOR DE PARTIDA
ENGINE SYSTEM - STARTING MOTOR**

ITEM	CÓDIGO Nº DE PIEZAS CODE	QNT CT CTY	DENOMINAÇÃO / DENOMINACIÓN / DENOMINATION		
1	4101.048.008.05.8	2	Parafuso M10X30	Tornillo M10X30	M10X30 Screw
2	4103.012.010.01.1	2	Arruela Pressão A10	Arandela Presión A10	A10 Pressure Washer
3	4103.011.015.01.1	2	Arruela Lisa A10,5	Arandela Lisa A10,5	A10.5 Plate Washer
4	7161.011.009.00.1	1	Motor Partida	Motor Arranque	Starter Motor



**SISTEMA DE ADMISSÃO - FILTRO DO AR
 SISTEMA DE ADMISION - FILTRO DEL AIRE
 INTAKE SYSTEM - AIR FILTER**

ITEM	CÓDIGO Nº DE PIEZAS CODE	QNT CT CTY	DENOMINAÇÃO / DENOMINACIÓN / DENOMINATION		
1	S/R	2	Sem Reposição	Sin Reemplazo	No Replacement
2	S/R	2	Sem Reposição	Sin Reemplazo	No Replacement
3	S/R	1	Sem Reposição	Sin Reemplazo	No Replacement
4	7161.001.170.00.3	1	Elemento Filtro Ar	Elemento Filtro Aire	Filter Element Air
5	S/R	1	Sem Reposição	Sin Reemplazo	No Replacement
6	S/R	1	Sem Reposição	Sin Reemplazo	No Replacement
7	S/R	1	Sem Reposição	Sin Reemplazo	No Replacement
8	7161.012.005.00.8	1	Filtro Ar - Inclui Itens 1 ao 7 e 9	Filtro Aire - Incluye Itens 1 al 7 y 9	Air Filter - Includes Items 1 to 7 and 9
9	S/R	1	Sem Reposição	Sin Reemplazo	No Replacement



1

**ADESIVOS
ADHESIVOS
ADHESIVES**

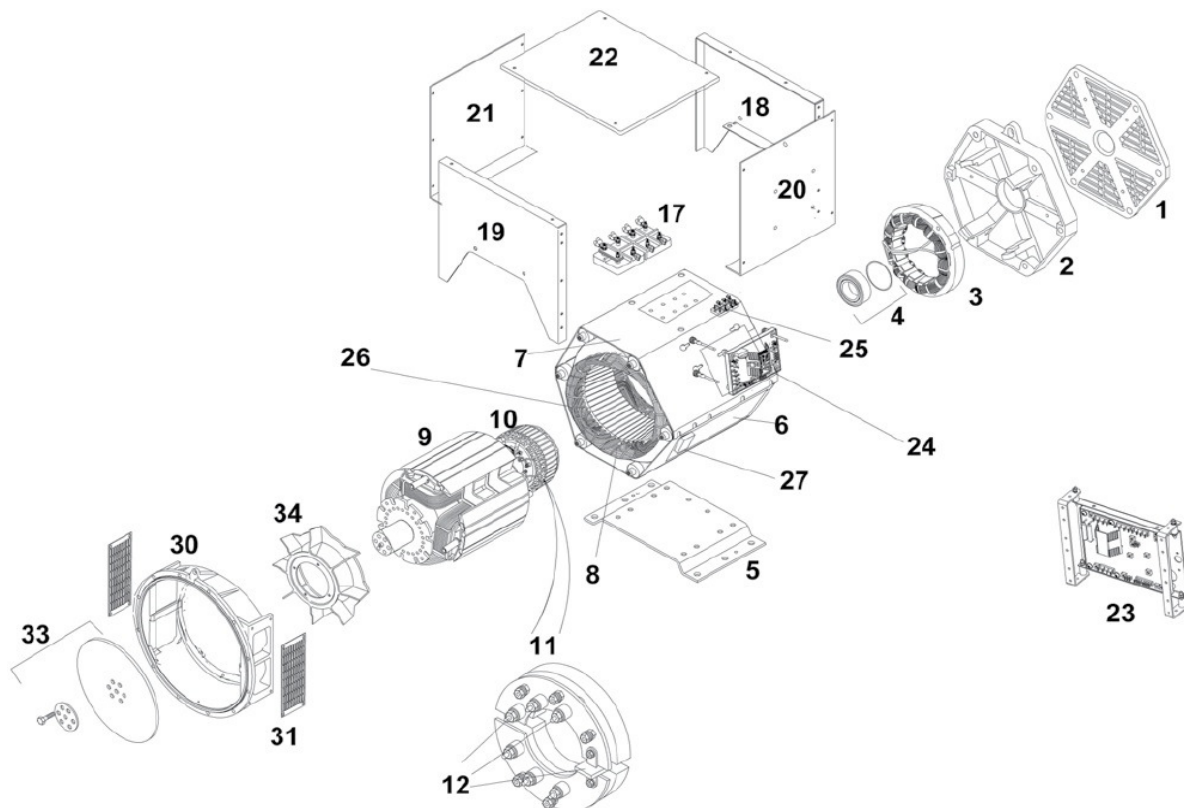
ITEM	CÓDIGO Nº DE PIEZAS CODE	QNT CT CTY	DENOMINAÇÃO / DENOMINACIÓN / DENOMINATION		
1	7145.014.003.00.4	2	Adesivo Lintec	Adhesivo Lintec	Lintec Sticker



1

QUADRO TRANSFERÊNCIA AUTOMÁTICA
QUADRO TRANSFERENCIA AUTOMÁTICA
FRAME AUTOMATIC TRANSFER

ITEM	CÓDIGO Nº DE PIEZAS CODE	QNT CT CTY	DENOMINAÇÃO / DENOMINACIÓN / DENOMINATION		
1	7176.024.448.00.4	1	Quadro Transferência Automática - QTA	Quadro Transferencia Automática - QTA	Frame Automatic Transfer - ATF



**GERADOR
GENERADOR
GENERATOR**

ITEM	CÓDIGO Nº DE PIEZAS CODE	QNT CT CTY	DENOMINAÇÃO / DENOMINACIÓN / DENOMINATION		
-	7176.024.426.00.0	1	Alternador - Inclui Itens 1 ao 34	Alternador - Incluye Itens 1 al 34	Alternator - Includes Items 1 to 34
1	S/R	1	Sem Reposição	Sin Reemplazo	No Replacement
2	S/R	1	Sem Reposição	Sin Reemplazo	No Replacement
3	S/R	1	Sem Reposição	Sin Reemplazo	No Replacement
4	S/R	1	Sem Reposição	Sin Reemplazo	No Replacement
5	S/R	1	Sem Reposição	Sin Reemplazo	No Replacement
6	S/R	1	Sem Reposição	Sin Reemplazo	No Replacement
7	S/R	1	Sem Reposição	Sin Reemplazo	No Replacement
8	S/R	1	Sem Reposição	Sin Reemplazo	No Replacement
9	S/R	1	Sem Reposição	Sin Reemplazo	No Replacement
10	S/R	1	Sem Reposição	Sin Reemplazo	No Replacement
11	S/R	1	Sem Reposição	Sin Reemplazo	No Replacement
12	S/R	1	Sem Reposição	Sin Reemplazo	No Replacement
13	S/R	1	Sem Reposição	Sin Reemplazo	No Replacement
14	S/R	1	Sem Reposição	Sin Reemplazo	No Replacement
15	S/R	1	Sem Reposição	Sin Reemplazo	No Replacement
16	S/R	1	Sem Reposição	Sin Reemplazo	No Replacement
17	S/R	1	Sem Reposição	Sin Reemplazo	No Replacement
18	S/R	1	Sem Reposição	Sin Reemplazo	No Replacement
19	S/R	1	Sem Reposição	Sin Reemplazo	No Replacement
20	S/R	1	Sem Reposição	Sin Reemplazo	No Replacement
21	S/R	1	Sem Reposição	Sin Reemplazo	No Replacement
22	S/R	1	Sem Reposição	Sin Reemplazo	No Replacement
23	7176.024.427.00.8	1	Controlador	Controlador	Controller
24.1	7176.024.428.00.6	1	Regulador Tensão / AVR - STD	Regulador Tensión / AVR - STD	Tension Regulator / AVR - STD

