

**LDG50YS**



**UMA EMPRESA DO GRUPO AGRALE**

**CATÁLOGO DE PEÇAS**



**UMA EMPRESA DO GRUPO *AGRALE***

# **LDG50YS**

**1ª Edição / 1ª Edición / 1<sup>st</sup> Edition**

## ***Catálogo de Peças***

Este catálogo de peças foi desenvolvido para facilitar a identificação e localização das peças de reposição. As ilustrações aqui contidas não devem servir como base para quaisquer resoluções de ordem técnica.

A correta interpretação e manuseio deste catálogo são formas para se obter um melhor atendimento dos pedidos de peças de reposição. Na ilustração estão identificadas a peça e o número dos itens, e na relação encontramos o número do item por ordem sequencial, código, quantidade, denominação e sua aplicação por modelo, quando houver.

## ***Catálogo de Piezas***

Este catálogo de piezas fue desarrollado para facilitar la identificación de las piezas de reposición. Las ilustraciones que acompañan el mismo no deben servir de base para cualquier resolución de orden técnica.

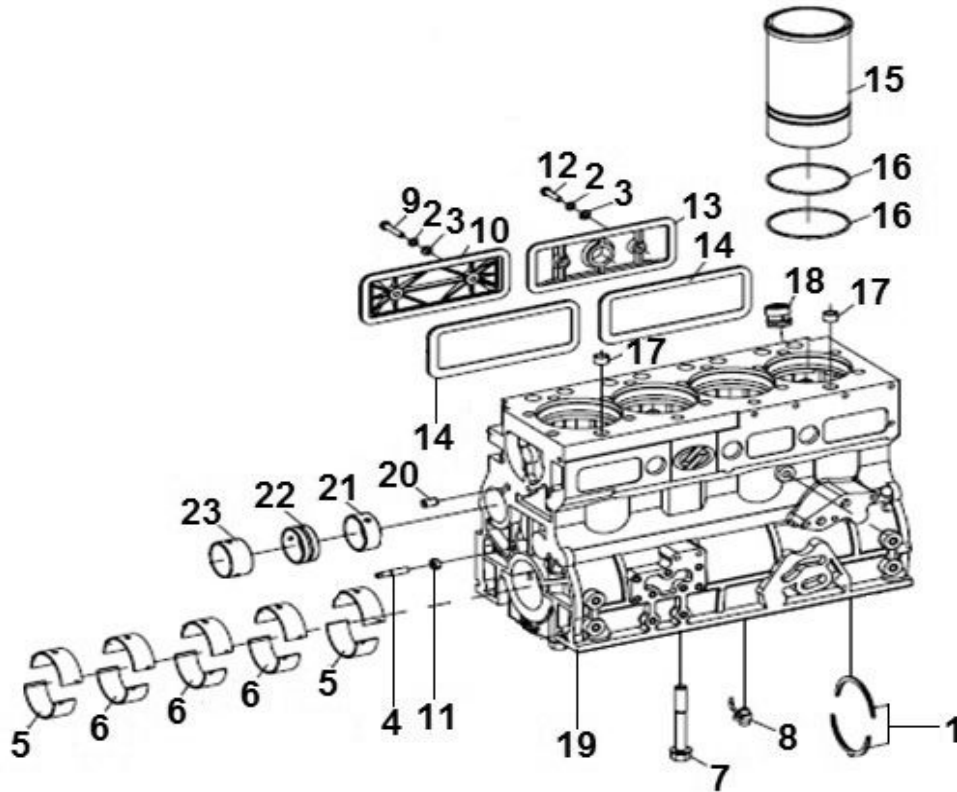
La correcta interpretación y utilización de este catálogo son formas para obtener una mejor atención de los pedidos de las piezas de reposición. En la ilustración están identificadas las piezas y el número de los ítems, y en la relación encontramos el número del ítem por orden de secuencia, código, cantidad, denominación y su aplicación por modelo, siempre que exista.

## ***Catalog of Parts***

This catalog of parts was developed to make the identification and location of spare parts easy. The pictures shown here must not be used as a base for any technical decision.

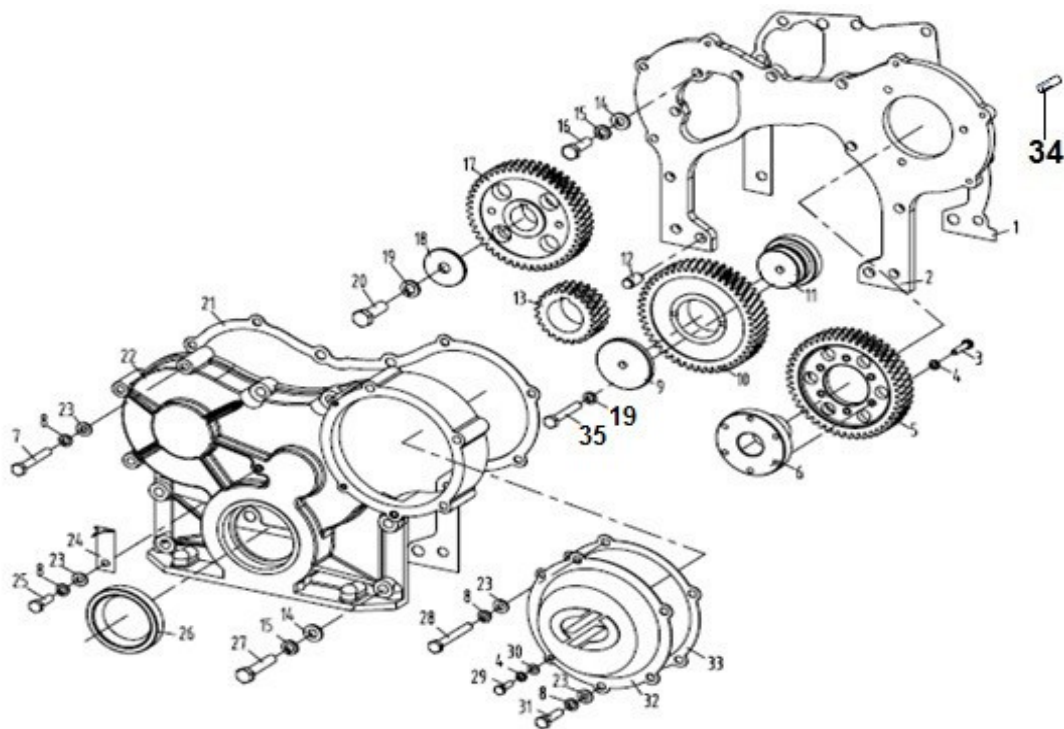
The correct interpretation and handling of this catalog are ways to get a better understanding of spare parts orders. The part and items number are identified in the picture and in the list we can find the item number by sequence order, code, quantity, denomination and its use by model, when exist.





**SISTEMA DO MOTOR - BLOCO**  
**SISTEMA DEL MOTOR - BLOC**  
**ENGINE SYSTEM - BLOCK**

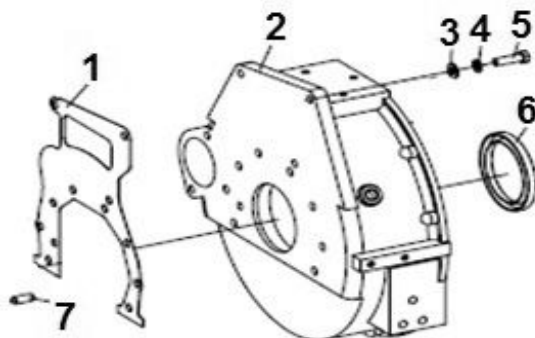
ITEM	CÓDIGO Nº DE PIEZAS CODE	QNT CT CTY	DENOMINAÇÃO / DENOMINACIÓN / DENOMINATION		
1	7166.001.024.00.1	2	Espaçador	Espaciador	Spacer
2	4103.012.009.02.1	33	Arruela Pressão A8	Arandela Presión A8	A8 Pressure Washer
3	4103.011.013.01.6	33	Arruela Lisa A8,4	Arandela Lisa A8,4	A8.4 Plate Washer
4	7164.001.024.00.6	1	Injetor Óleo	Inyector Aceite	Oil Injector
5	7165.001.013.00.6	2	Bronzina Dianteira e Traseira	Buje Delantera y Trasera	Front and Rear Bushing
6	7166.001.013.00.4	3	Bronzina Central	Buje Central	Center Bushing
7	7042.001.025.00.1	10	Parafuso	Tornillo	Screw
8	7166.001.023.00.3	4	Injetor Óleo	Inyector Aceite	Oil Injector
9	4101.047.095.07.2	2	Parafuso M8X40	Tornillo M8X40	M8X40 Screw
10	7042.001.050.00.9	1	Tampa	Tapa	Cover
11	4102.011.011.05.3	1	Porca M10	Tuerca M10	M10 Nut
12	4101.047.094.05.9	2	Parafuso M8X35	Tornillo M8X35	M8X35 Screw
13	7166.001.005.00.0	1	Tampa	Tapa	Cover
14	7166.001.006.00.8	2	Junta	Junta	Gasket
15	7176.001.082.00.8	4	Camisa	Camisa	Liner
16	7042.004.002.00.7	8	Anel Vedação	Anillo Sellado	Sealing Ring
17	7042.001.039.00.2	2	Bucha	Buje	Bushing
18	7042.007.002.00.4	1	Bucha	Buje	Bushing
19	7176.001.083.00.6	1	Bloco Motor	Bloque Motor	Block Engine
20	4004.010.042.00.8	1	Pino 12X20	Perno 12X20	12X20 Pin
21	7042.005.001.00.8	1	Bucha	Buje	Bushing
22	7042.005.003.00.4	1	Bucha	Buje	Bushing
23	7042.005.010.00.9	1	Bucha	Buje	Bushing



**SISTEMA DO MOTOR - CARÇAÇA DIANTEIRA**  
**SISTEMA DEL MOTOR - CARCAZA DELANTERA**  
**ENGINE SYSTEM - FRONT HOUSING**

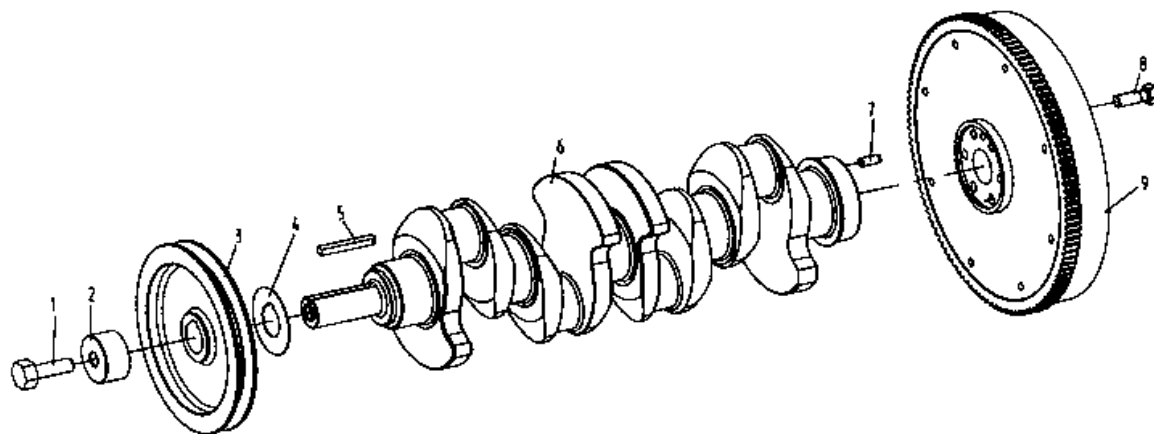
ITEM	CÓDIGO Nº DE PIEZAS CODE	QNT CT CTY	DENOMINAÇÃO / DENOMINACIÓN / DENOMINATION		
1	7042.001.005.00.3	1	Junta	Junta	Gasket
2	7042.001.006.00.1	1	Carçaça Engrenagens	Carcaza Engranajes	Gears Housing
3	4101.047.069.07.7	6	Parafuso M6X25	Tornillo M6X25	M6X25 Screw
4	4103.012.007.07.4	8	Arruela Pressão A6	Arandela Presión A6	A6 Pressure Washer
5	7042.008.003.00.1	1	Engrenagem	Engranaje	Gear
6	7166.001.031.00.6	1	Flange	Brida	Flange
7	4101.047.098.05.0	4	Parafuso M8X55	Tornillo M8X55	M8X55 Screw
8	4103.012.009.02.1	9	Arruela Pressão A8	Arandela Presión A8	A8 Pressure Washer
9	7165.001.017.00.7	1	Fixador	Fijación	Holder
10	7164.001.032.00.9	1	Engrenagem Sincronismo	Engraneje Sincronización	Timing Gear
11	7042.001.056.00.6	1	Eixo	Eje	Shaft
12	4004.010.032.00.9	1	Pino 6X12	Perno 6X12	6X12 Pin
13	7042.002.016.00.9	1	Engrenagem	Engranaje	Gear
14	4103.011.015.01.1	9	Arruela Lisa A10,5	Arandela Lisa A10,5	A10.5 Plate Washer
15	4103.012.010.01.1	9	Arruela Pressão A10	Arandela Presión A10	A10 Pressure Washer
16	4101.048.008.05.8	3	Parafuso M10X30	Tornillo M10X30	M10X30 Screw
17	7042.005.028.00.1	1	Engrenagem Comando Válvulas	Engranaje Comando Válvulas	Camshaft Gear
18	7161.001.061.00.4	1	Arruela	Arandela	Washer
19	4103.012.011.01.9	2	Arruela Pressão A12	Arandela Presión A12	A12 Pressure Washer
20	4101.048.026.05.0	1	Parafuso M12X35	Tornillo M12X35	M12X35 Screw
21	7166.001.037.00.3	1	Junta	Junta	Gasket
22	7166.001.038.00.1	1	Carçaça Engrenagens	Carcaza Engranajes	Gears Housing
23	4103.011.013.01.6	6	Arruela Lisa A8,4	Arandela Lisa A8,4	A8.4 Plate Washer
24	7166.001.039.00.9	1	Indicador PMS	Indicador PMS	PMS Indicator
25	4101.047.084.04.3	1	Parafuso M8X10	Tornillo M8X10	M8X10 Screw
26	7166.001.040.00.7	1	Retentor	Retén	Seal
27	4101.045.055.06.0	6	Parafuso M10X50	Tornillo M10X50	M10X50 Screw





**SISTEMA DO MOTOR - CARÇAÇA TRASEIRA**  
**SISTEMA DEL MOTOR - CARÇAÇA TRASERA**  
**ENGINE SYSTEM - REAR HOUSING**

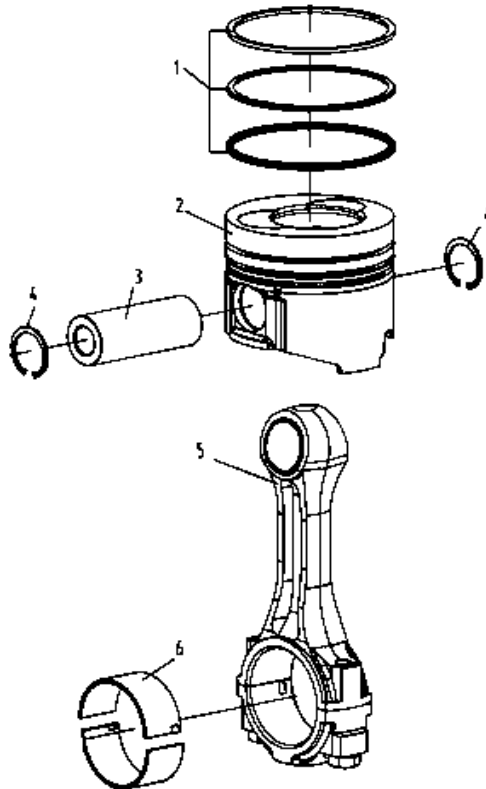
ITEM	CÓDIGO Nº DE PIEZAS CODE	QNT CT CTY	DENOMINAÇÃO / DENOMINACIÓN / DENOMINATION		
1	7166.001.028.00.2	1	Junta	Junta	Gasket
2	7166.001.029.00.0	1	Carçaça Volante	Carcaza Volante	Flywheel Housing
3	4103.011.017.01.7	10	Arruela Lisa A13	Arandela Lisa A13	A13 Plate Washer
4	4103.012.011.01.9	10	Arruela Pressão A12	Arandela Presión A12	A12 Pressure Washer
5.1	4101.045.076.05.8	2	Parafuso M12X40	Tornillo M12X40	M12X40 Screw
5.2	4101.048.026.05.0	8	Parafuso M12X35	Tornillo M12X35	M12X35 Screw
6	7166.001.030.00.8	1	Retentor	Retén	Seal
7	4004.010.042.00.8	2	Pino 12X20	Perno 12X20	12X20 Pin



**SISTEMA DO MOTOR - ÁRVORE DE MANIVELAS E VOLANTE**  
**SISTEMA DEL MOTOR - CIGUEÑAL Y VOLANTE**  
**ENGINE SYSTEM - CRANKSHAFT AND FLYWHEEL**

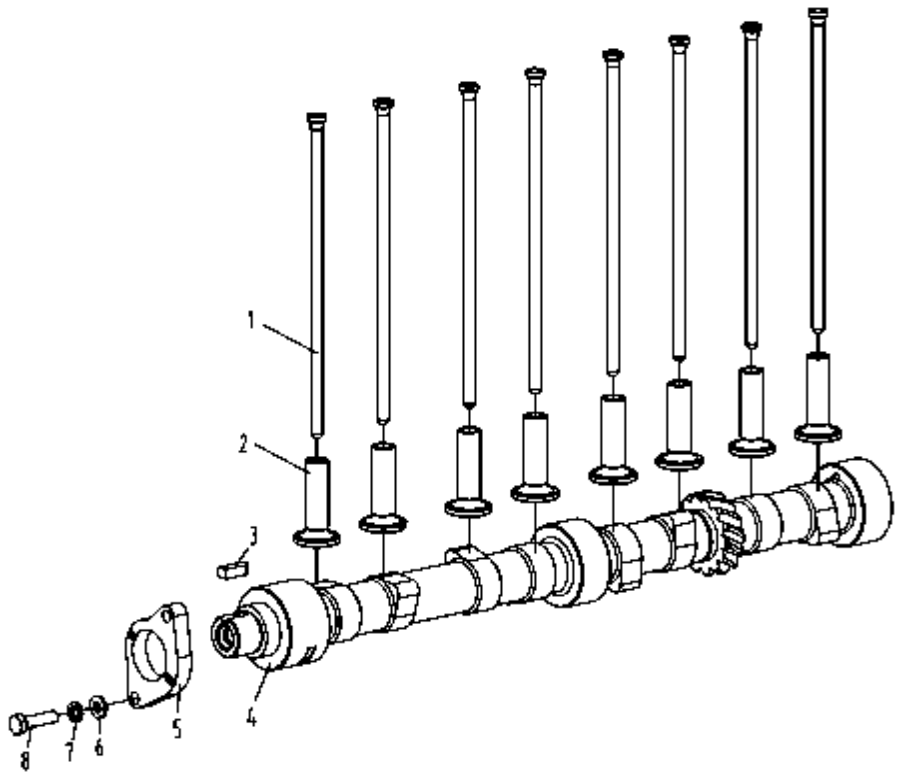
ITEM	CÓDIGO Nº DE PIEZAS CODE	QNT CT CTY	DENOMINAÇÃO / DENOMINACIÓN / DENOMINATION		
1	7166.001.061.00.3	1	Parafuso	Tornillo	Screw
2	7165.001.024.00.3	1	Espaçador	Espaciador	Spacer
3	7166.001.063.00.9	1	Polia	Polea	Pulley
4	7042.002.003.00.7	1	Defletor	Deflector	Deflector
5	7166.001.064.00.7	1	Chaveta 10X8X56	Chaveta 10X8X56	10X8X56 Keyway
6	7165.001.025.00.0	1	Árvore Manivelas	Cigüeñal	Crankshaft
7	7042.002.008.00.6	2	Pino 10X24	Perno 10X24	10X24 Pin
8.1	7166.001.066.00.2	6	Parafuso	Tornillo	Screw
8.2	7166.001.067.00.0	1	Parafuso	Tornillo	Screw
9.1	7166.001.068.00.8	1	Volante Motor - Inclui Cremalheira	Volante Motor - Incluye Corona	Flywheel - Includes Ring Gear
9.2	7042.002.011.00.0	1	Cremalheira Volante	Corona Volante	Ring Gear Flywheel





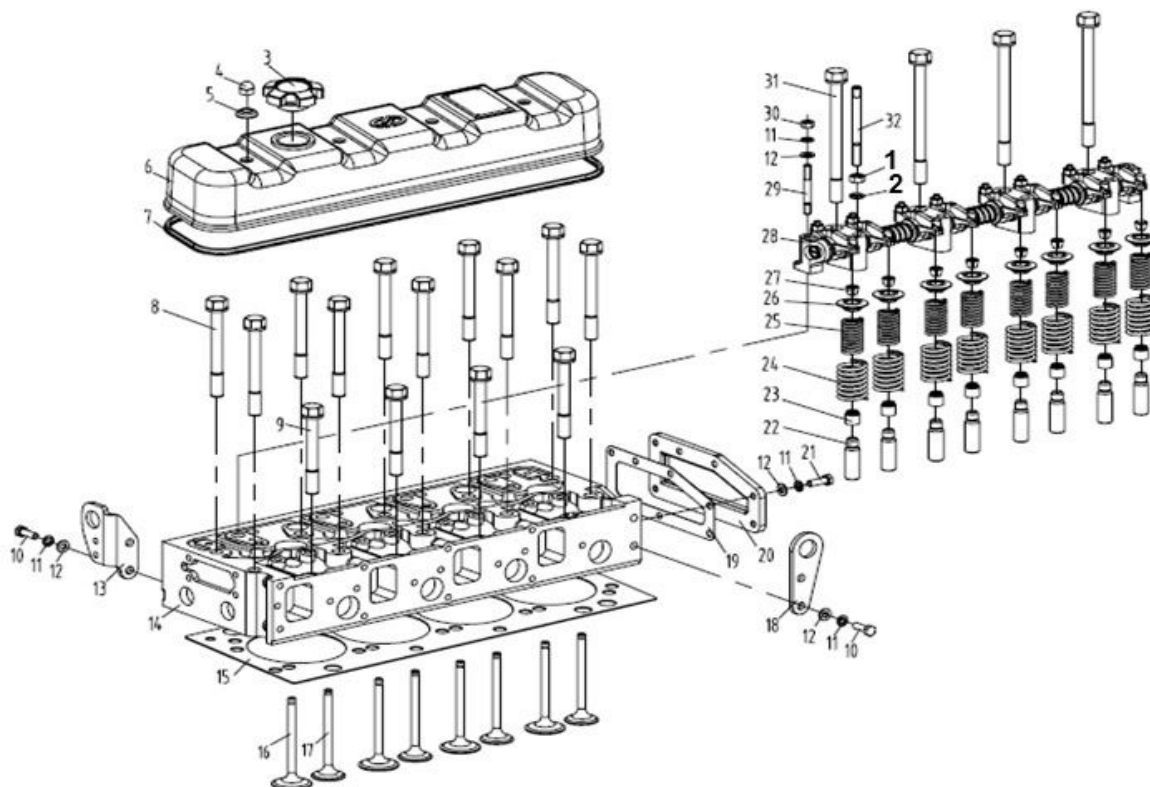
**SISTEMA DO MOTOR - PISTÃO E BIELA**  
**SISTEMA DEL MOTOR - PISTÓN Y BIELA**  
**ENGINE SYSTEM - PISTON AND CONNECTING ROD**

ITEM	CÓDIGO Nº DE PIEZAS CODE	QNT CT CTY	DENOMINAÇÃO / DENOMINACIÓN / DENOMINATION		
1	7166.001.053.00.0	4	Kit Anéis	Kit Anillos	Rings Kit
2	7176.001.084.00.4	4	Pistão	Pistón	Piston
3	7166.001.055.00.5	4	Pino	Perno	Pin
4	4008.011.027.00.9	8	Anel Elástico 35X1,5	Anillo Elástico 35X1,5	35X1.5 Snap Ring
5	7166.001.057.00.1	4	Bielá	Bielá	Connecting Rod
6	7166.001.058.00.9	4	Bronzina	Buje	Bushing



**SISTEMA DO MOTOR - ÁRVORE DE COMANDO DE VÁLVULAS**  
**SISTEMA DEL MOTOR - ARBOL DE COMANDO DE VÁLVULAS**  
**ENGINE SYSTEM - CRANKSHAFT**

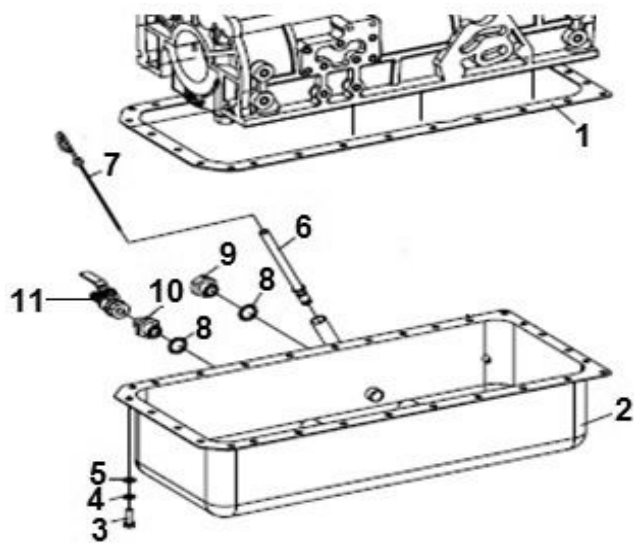
ITEM	CÓDIGO Nº DE PIEZAS CODE	QNT CT CTY	DENOMINAÇÃO / DENOMINACIÓN / DENOMINATION		
1	7166.001.069.00.6	8	Haste	Varilla	Rod
2	7166.001.070.00.4	8	Tucho	Taque	Tappet
3	8027.101.100.00.1	4	Chaveta 8X7X22	Chaveta 8X7X22	8X7X22 Keyway
4	7166.001.071.00.2	1	Árvore Comando Válvulas	Árbol Comando Válvulas	Camshaft
5	7042.005.009.00.1	1	Espaçador	Espaciador	Spacer
6	4103.011.013.01.6	2	Arruela Lisa A8,4	Arandela Lisa A8,4	A8.4 Plate Washer
7	4103.012.009.02.1	2	Arruela Pressão A8	Arandela Presión A8	A8 Pressure Washer
8	4101.047.092.05.3	2	Parafuso M8X30	Tornillo M8X30	M8X30 Screw



**SISTEMA DO MOTOR - CABEÇOTE**  
**SISTEMA DEL MOTOR - CULATA**  
**ENGINE SYSTEM - CYLINDER HEAD**

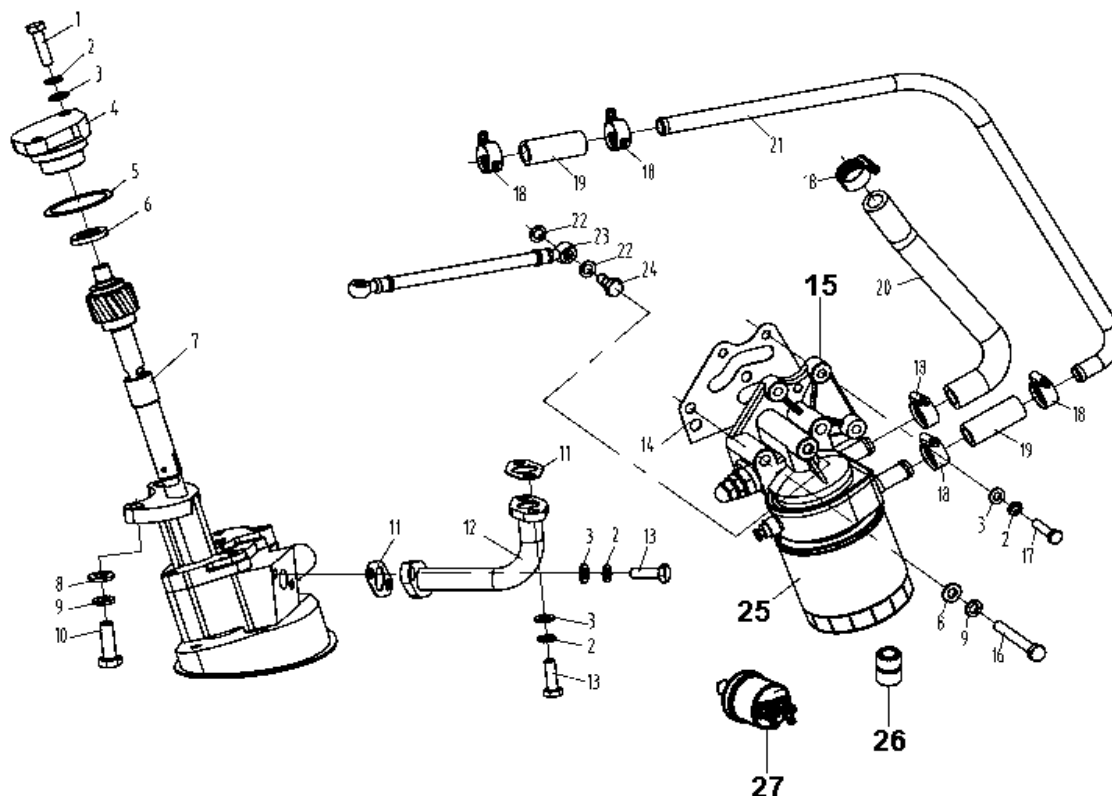
ITEM	CÓDIGO Nº DE PIEZAS CODE	QNT CT CTY	DENOMINAÇÃO / DENOMINACIÓN / DENOMINATION		
1	4102.011.011.05.3	4	Porca M10	Tuerca M10	M10 Nut
2	4103.012.010.01.1	4	Arruela Pressão A10	Arandela Presión A10	A10 Pressure Washer
3	8027.101.080.00.5	1	Tampa Abastecimento Óleo	Tapa Suministro Aceite	Oil Supply Cover
4	7042.001.048.00.3	4	Porca	Tuerca	Nut
5	7166.001.042.00.3	4	Arruela	Arandela	Washer
6	7166.001.043.00.1	1	Tampa de Válvulas	Tapa de Valvulas	Valves Cover
7	7166.001.044.00.9	1	Junta	Junta	Gasket
8	7042.006.005.00.8	10	Parafuso	Tornillo	Screw
9	7042.006.006.00.6	4	Parafuso	Tornillo	Screw
10	4101.047.088.05.1	4	Parafuso M8X20	Tornillo M8X20	M8X20 Screw
11	4103.012.009.02.1	13	Arruela Pressão A8	Arandela Presión A8	A8 Pressure Washer
12	4103.011.013.01.6	13	Arruela Lisa A8,4	Arandela Lisa A8,4	A8.4 Plate Washer
13	7165.001.019.00.3	1	Alça Içamento	Argolla de Suspensión	Suspension Ring
14	7165.001.020.00.1	1	Cabeçote	Culata	Filter Head
15	7164.001.036.00.0	1	Junta Cabeçote	Junta Culata	Cylinder Head Gasket
16	7165.001.021.00.9	4	Válvula Admissão	Válvula Admisión	Intake Valve
17	7166.001.049.00.8	4	Válvula Escape	Válvula Escape	Exhaust Valve
18	7042.006.017.00.3	1	Suporte	Soporte	Bracket
19	7042.006.019.00.9	1	Junta	Junta	Gasket
20	7042.006.018.00.1	1	Tampa	Tapa	Cover
21	4101.047.090.05.7	7	Parafuso M8X25	Tornillo M8X25	M8X25 Screw
22	7042.005.021.00.6	8	Guia Válvula	Guia Válvula	Valve Guide
23	7166.001.050.00.6	8	Retentor	Retén	Seal
24	7042.006.023.00.1	8	Mola Externa	Resorte Externa	External Spring
25	7042.006.024.00.9	8	Mola Interna	Resorte Interna	Internal Spring
26	7042.006.025.00.6	8	Prato Mola	Plato Resorte	Spring Dish
27	7042.006.026.00.4	16	Trava	Traba	Lock





**SISTEMA DO MOTOR - CÁRTER**  
**SISTEMA DEL MOTOR - CARTER**  
**ENGINE SYSTEM - CRANKCASE**

ITEM	CÓDIGO Nº DE PIEZAS CODE	QNT CT CTY	DENOMINAÇÃO / DENOMINACIÓN / DENOMINATION		
1	7166.001.027.00.4	1	Junta	Junta	Gasket
2	7166.001.021.00.7	1	Cárter	Cárter	Crankcase
3	4101.047.088.05.1	29	Parafuso M8X20	Tornillo M8X20	M8X20 Screw
4	4103.012.009.02.1	29	Arruela Pressão A8	Arandela Presión A8	A8 Pressure Washer
5	4103.011.013.01.6	29	Arruela Lisa A8,4	Arandela Lisa A8,4	A8.4 Plate Washer
6	7166.001.017.00.5	1	Tubo	Tubo	Tube
7	7166.001.016.00.7	1	Haste Nível Óleo	Varilla Nível Aceite	Oil Level Rod
8	4014.010.036.00.9	2	Anel Vedação 20X26	Anillo Vedación 20X26	20X26 Sealing Ring
9	7166.001.018.00.3	1	Bujão	Tapón	Plug
10	7166.001.020.00.9	1	Bujão	Tapón	Plug
11	7166.001.019.00.1	1	Válvula Dreno	Valvula Dreno	Drain Valve

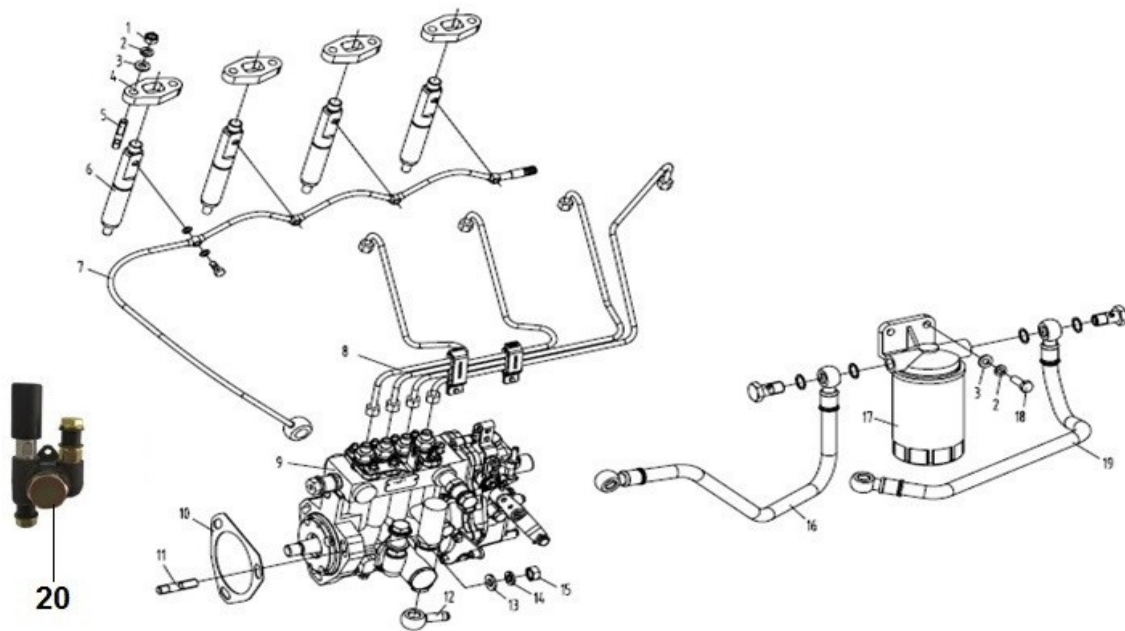


**SISTEMA DO MOTOR - BOMBA DO ÓLEO**  
**SISTEMA DEL MOTOR - BOMBA DE ACEITE**  
**ENGINE SYSTEM - OIL PUMP**

ITEM	CÓDIGO Nº DE PIEZAS CODE	QNT CT CTY	DENOMINAÇÃO / DENOMINACIÓN / DENOMINATION		
1	4101.047.092.05.3	2	Parafuso M8X30	Tornillo M8X30	M8X30 Screw
2	4103.012.009.02.1	9	Arruela Pressão A8	Arandela Presión A8	A8 Pressure Washer
3	4103.011.013.01.6	9	Arruela Lisa A8,4	Arandela Lisa A8,4	A8.4 Plate Washer
4	7042.007.003.00.2	1	Flange	Brida	Flange
5	7042.007.001.00.6	1	Junta	Junta	Gasket
6	7042.007.019.00.8	1	Arruela	Arandela	Washer
7	7164.007.028.00.1	1	Bomba Óleo	Bomba Aceite	Oil Pump
8	4103.011.015.01.1	4	Arruela Lisa A10,5	Arandela Lisa A10,5	A10.5 Plate Washer
9	4103.012.010.01.1	4	Arruela Pressão A10	Arandela Presión A10	A10 Pressure Washer
10	4101.048.008.05.8	2	Parafuso M10X30	Tornillo M10X30	M10X30 Screw
11	7042.007.023.00.0	2	Junta	Junta	Gasket
12	7166.001.080.00.3	1	Tubo	Tubo	Tube
13	4101.047.089.01.8	4	Parafuso M8X22	Tornillo M8X22	M8X22 Screw
14	7042.001.032.00.7	1	Junta	Junta	Gasket
15	7165.001.026.00.8	1	Filtro Óleo - Inclui Item 25	Filtro Aceite - Inclui Ítem 25	Oil Filter - Includes Item 25
16	4101.045.062.05.8	2	Parafuso M10X75	Tornillo M10X75	M10X75 Screw
17	4101.047.094.05.9	3	Parafuso M8X35	Tornillo M8X35	M8X35 Screw
18	7166.001.082.00.9	1	Parafuso Oco	Tornillo Hueco	Hollow Screw
19	4014.010.014.00.6	2	Anel Vedação 10X16X1,5	Anillo Sellado 10X16X1,5	10X16X1.5 Sealing Ring
20	7166.001.083.00.7	1	Mangueira	Manguera	Hose
21	8013.108.011.00.3	6	Abraçadeira 25-30 mm	Abrazadera 25-30 mm	25-30 mm Clamp
22	7165.001.027.00.6	2	Mangueira	Manguera	Hose
23	7165.001.028.00.4	1	Mangueira	Manguera	Hose
24	7165.001.029.00.2	1	Mangueira	Manguera	Hose
25	6003.001.068.00.4	1	Elemento Filtro Óleo (A)	Elemento Filtro Aceite (A)	Element Oil Filter (A)
26	7042.007.050.00.3	1	Conector M24X2 - 1"	Conector M24X2 - 1"	M24X2 - 1" Conector

**(A) Na primeira substituição do elemento do filtro do óleo, deve ser acrescentado também o conector, item 26.**

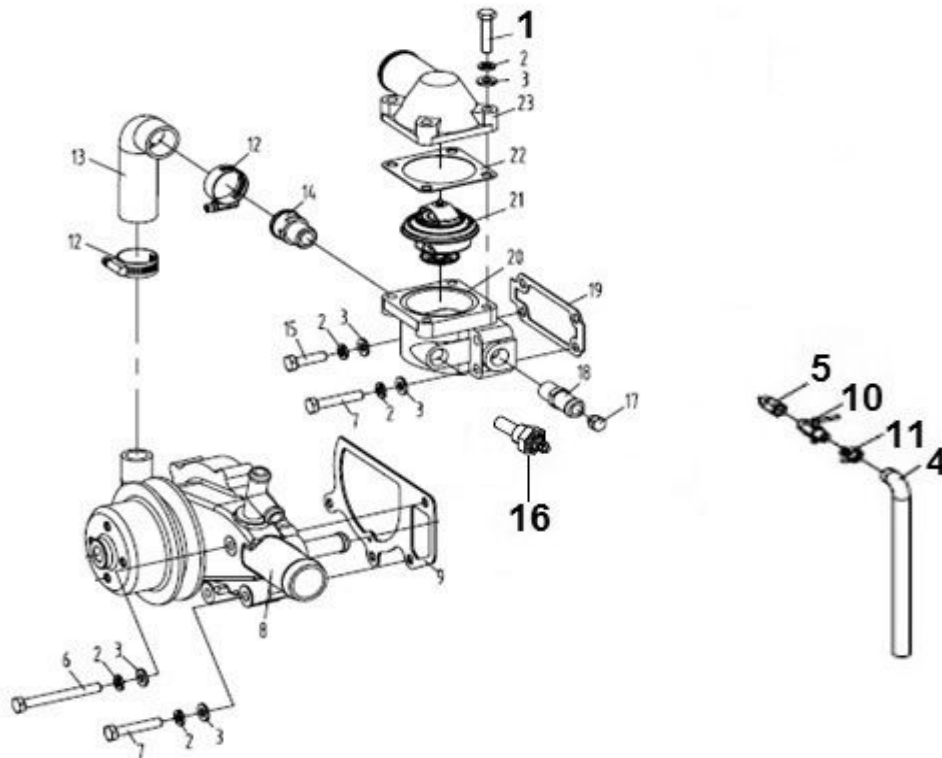




**SISTEMA DO MOTOR - BOMBA DO COMBUSTÍVEL**  
**SISTEMA DEL MOTOR - BOMBA DEL COMBUSTIBLE**  
**ENGINE SYSTEM - FUEL PUMP**

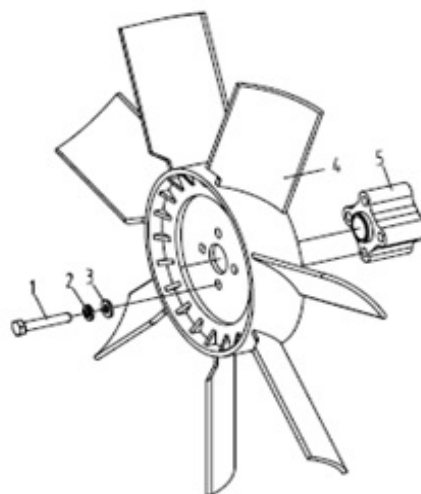
ITEM	CÓDIGO Nº DE PIEZAS CODE	QNT CT CTY	DENOMINAÇÃO / DENOMINACIÓN / DENOMINATION		
1	4102.011.007.07.7	8	Porca M8	Tuerca M8	M8 Nut
2	4103.012.009.02.1	10	Arruela Pressão A8	Arandela Presión A8	A8 Pressure Washer
3	4103.011.013.01.6	10	Arruela Lisa A8,4	Arandela Lisa A8,4	A8.4 Plate Washer
4	7166.001.084.00.5	4	Trava	Traba	Lock
5	7166.001.085.00.2	8	Prisioneiro	Espárrago	Stud
6	7166.001.086.00.0	4	Injetor Combustível	Inyector Combustible	Fuel Injector
7	7176.001.086.00.9	1	Tubo Retorno Combustível	Tubo Retorno Combustible	Pipe Fuel Return
8	7165.001.030.00.0	1	Kit Tubos Injeção	Kit Tubos Inyección	Injection Tubes Kit
9	7176.001.087.00.7	1	Bomba Combustível - Inclui Item 20	Bomba Combustible - Incluye Ítem 20	Fuel Pump - Includes Item 20
10	7042.001.021.00.0	1	Junta Bomba Combustível	Junta Bomba Combustible	Fuel Pump Gasket
11	4101.035.013.01.2	3	Prisioneiro M8X35	Espárrago M8X35	M8X35 Stud
12	7042.008.005.00.6	1	Adaptador	Adaptador	Adapter
13	4103.011.015.01.1	3	Arruela Lisa A10,5	Arandela Lisa A10,5	A10.5 Plate Washer
14	4103.012.010.01.1	3	Arruela Pressão A10	Arandela Presión A10	A10 Pressure Washer
15	4102.011.011.05.3	3	Porca M10	Tuerca M10	M10 Nut
16	7042.011.003.00.6	1	Mangueira	Manguera	Hose
17.1	7042.008.004.00.9	1	Filtro Combustível - Inclui Item 17.2	Filtro Combustible - Incluye Ítem 17.2	Fuel Filter - Includes Item 17.2
17.2	7006.011.086.00.6	1	Elemento Filtro Combustível	Elemento Filtro Combustible	Fuel Filter Element
18	4101.047.090.05.7	2	Parafuso M8X25	Tornillo M8X25	M8X25 Screw
19	7042.011.001.00.0	1	Mangueira	Manguera	Hose
20	7162.001.081.00.0	1	Bomba Alimentadora	Bomba Alimentación	Pump Supply





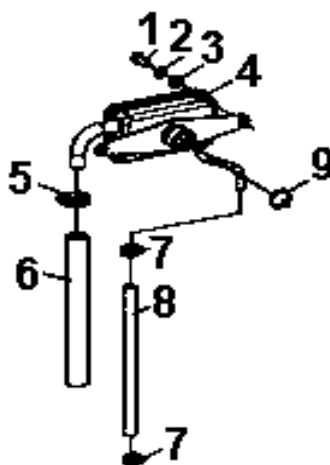
**SISTEMA DO MOTOR - BOMBA DA ÁGUA**  
**SISTEMA DEL MOTOR - BOMBA DE ÁGUA**  
**ENGINE SYSTEM - WATER PUMP**

ITEM	CÓDIGO Nº DE PIEZAS CODE	QNT CT CTY	DENOMINAÇÃO / DENOMINACIÓN / DENOMINATION		
1	4101.047.094.05.9	4	Parafuso M8X35	Tornillo M8X35	M8X35 Screw
2	4103.012.009.02.1	8	Arruela Pressão A8	Arandela Presión A8	A8 Pressure Washer
3	4103.011.013.01.6	8	Arruela Lisa A8,4	Arandela Lisa A8,4	A8.4 Plate Washer
4	7161.001.060.00.6	1	Mangueira	Manguera	Hose
5	7165.001.016.00.9	1	Conector	Conector	Connector
6	4101.045.042.05.0	1	Parafuso M8X75	Tornillo M8X75	M8X75 Screw
7	4101.047.096.05.4	5	Parafuso M8X45	Tornillo M8X45	M8X45 Screw
8	7166.001.093.00.6	1	Bomba Água	Bomba Agua	Water Pump
9	7166.001.094.00.4	1	Junta	Junta	Gasket
10	8027.101.146.00.4	1	Válvula Dreno	Valvula Dreno	Drain Valve
11	8002.108.105.00.6	1	Abraçadeira 3/4"-1"	Abrazadera 3/4"-1"	3/4"-1" Clamp
12	6001.004.211.00.1	2	Abraçadeira 1.1/4"-1.3/4"	Abrazadera 1.1/4"-1.3/4"	1.1/4"-1.3/4" Clamp
13	7042.009.016.00.2	1	Mangueira	Manguera	Hose
14	7166.001.096.00.9	1	Conector	Conector	Connector
15	4101.047.092.05.3	2	Parafuso M8X30	Tornillo M8X30	M8X30 Screw
16	8027.111.019.00.1	1	Sensor Temperatura Água	Sensor Temperatura Agua	Water Temperature Sensor
17	7166.001.097.00.7	1	Bujão 1/4"	Tapón 1/4"	1/4" Plug
18	7166.001.098.00.5	1	Tubo	Tubo	Tube
19	7042.009.020.00.4	1	Junta	Junta	Gasket
20	7166.001.099.00.3	1	Carcaça Válvula Termostática	Carcaza Válvula Termostática	Thermostat Valve Housing
21	7166.001.100.00.9	1	Válvula Termostática	Válvula Termostática	Thermostat Valve
22	7166.001.101.00.7	1	Junta	Junta	Gasket
23	7166.001.102.00.5	1	Tampa	Tapa	Cover



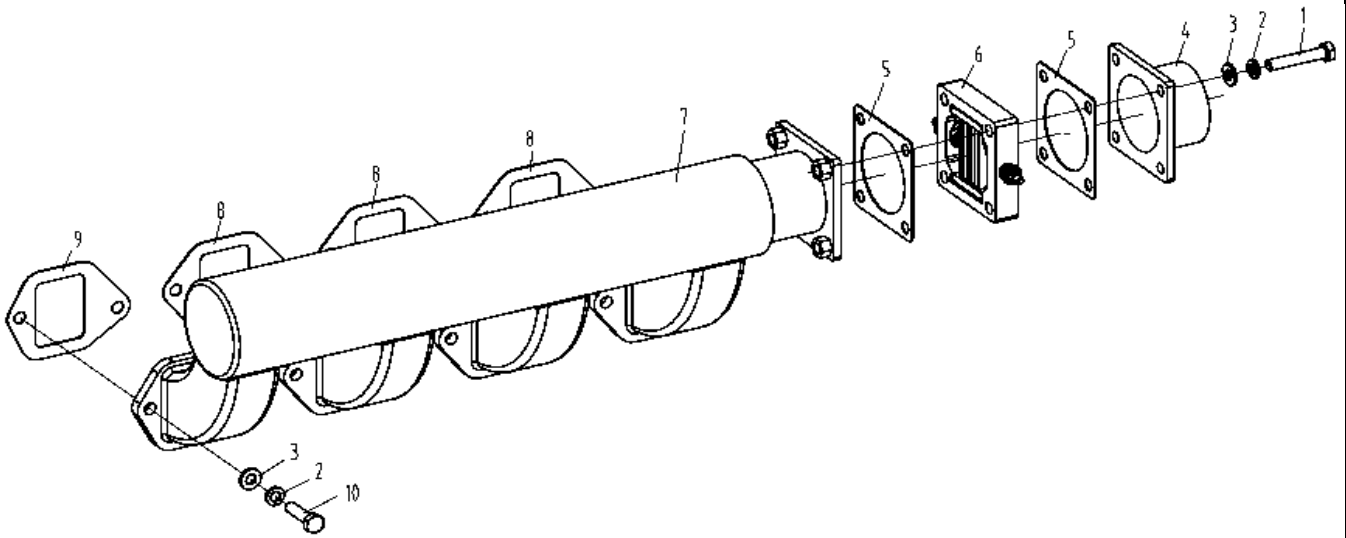
**SISTEMA DO MOTOR - VENTILADOR**  
**SISTEMA DEL MOTOR - VENTILADOR**  
**ENGINE SYSTEM - FAN**

ITEM	CÓDIGO Nº DE PIEZAS CODE	QNT CT CTY	DENOMINAÇÃO / DENOMINACIÓN / DENOMINATION		
1	4101.045.039.05.6	4	Parafuso M8X60	Tornillo M8X60	M8X60 Screw
2	4103.012.009.02.1	20	Arruela Pressão A8	Arandela Presión A8	A8 Pressure Washer
3	4103.011.013.01.6	20	Arruela Lisa A8,4	Arandela Lisa A8,4	A8.4 Plate Washer
4	7163.001.052.00.9	1	Ventilador	Ventilador	Fan
5	7166.001.092.00.8	1	Espaçador	Espaciador	Spacer



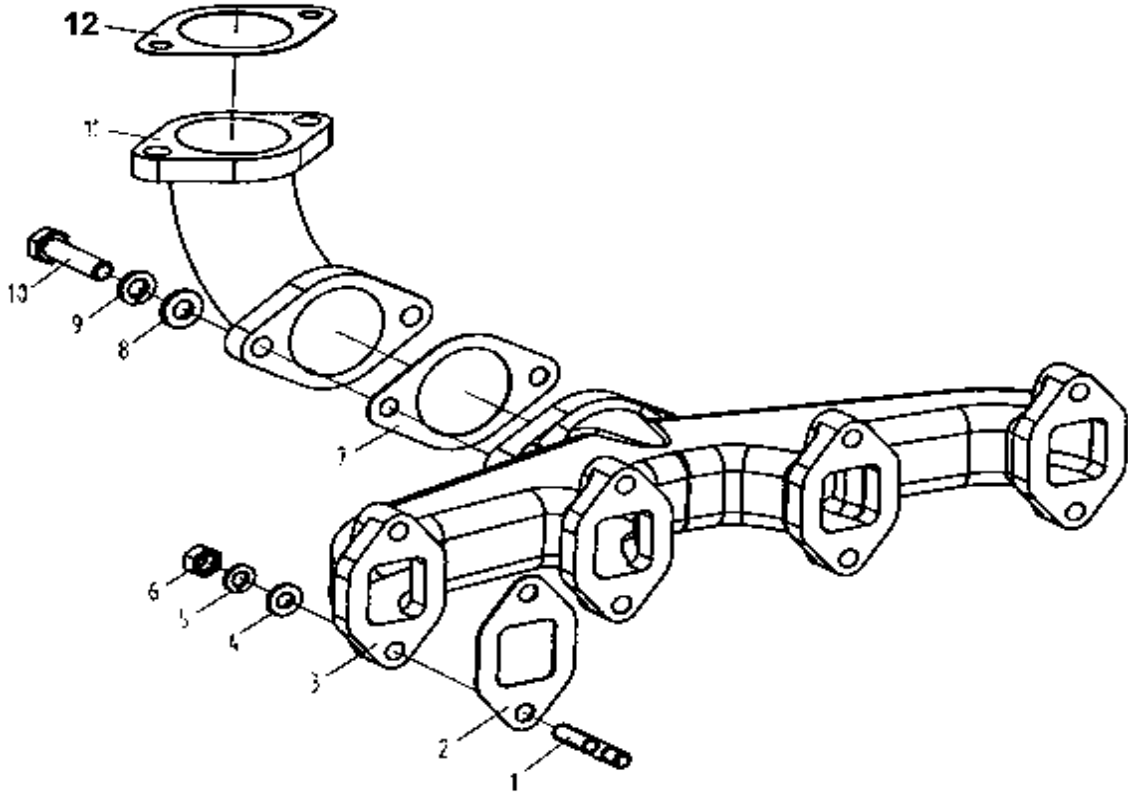
**SISTEMA DO MOTOR - RESPIRO**  
**SISTEMA DEL MOTOR - RESPIRADERO**  
**ENGINE SYSTEM - AXLE VENT**

ITEM	CÓDIGO Nº DE PIEZAS CODE	QNT CT CTY	DENOMINAÇÃO / DENOMINACIÓN / DENOMINATION		
1	4101.047.086.05.5	2	Parafuso M8X16	Tornillo M8X16	M8X16 Screw
2	4103.012.009.02.1	2	Arruela Pressão A8	Arandela Presión A8	A8 Pressure Washer
3	4103.011.013.01.6	2	Arruela Lisa A8,4	Arandela Lisa A8,4	A8.4 Plate Washer
4	7166.001.001.00.9	1	Respiro	Respiradero	Breather
5	8002.108.105.00.6	1	Abraçadeira 3/4"-1"	Abrazadera 3/4"-1"	3/4"-1" Clamp
6	7166.001.002.00.7	6	Tubo	Tubo	Tube
7	8027.101.165.00.4	2	Abraçadeira	Abrazadera	Clamp
8	7166.001.003.00.5	1	Mangueira	Manguera	Hose
9	7166.001.004.00.3	1	Anel Vedação 23,6X3,55	Anillo Vedación 23,6X3,55	23.6X3.55 Sealing Ring



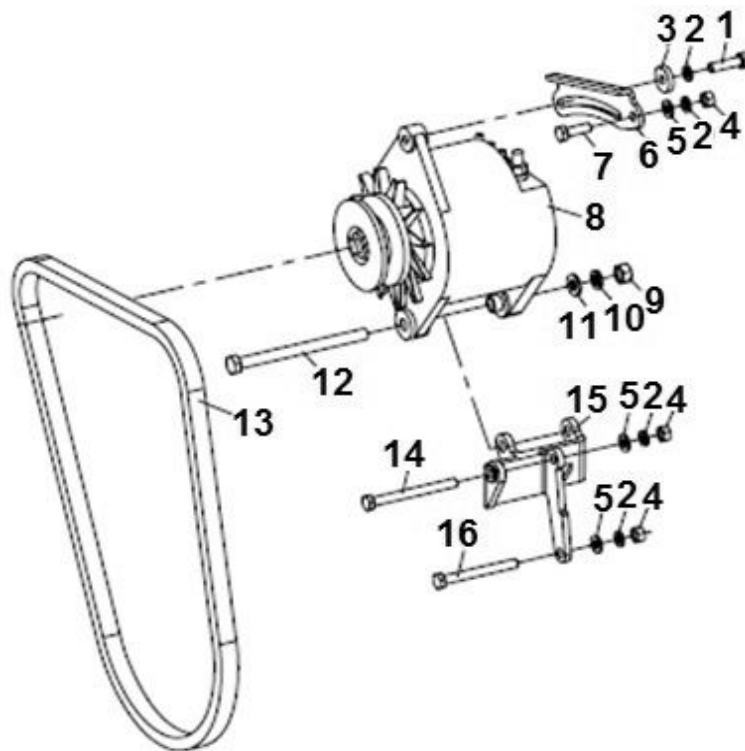
**SISTEMA DO MOTOR - CONECTOR DE ADMISSÃO**  
**SISTEMA DEL MOTOR - CONECTOR DE ADMISIÓN**  
**ENGINE SYSTEM - INTAKE CONECTOR**

ITEM	CÓDIGO Nº DE PIEZAS CODE	QNT CT CTY	DENOMINAÇÃO / DENOMINACIÓN / DENOMINATION		
1	4101.047.096.05.4	4	Parafuso M8X45	Tornillo M8X45	M8X45 Screw
2	4103.012.009.02.1	12	Arruela Pressão A8	Arandela Presión A8	A8 Pressure Washer
3	4103.011.013.01.6	12	Arruela Lisa A8,4	Arandela Lisa A8,4	A8.4 Plate Washer
4	7163.001.037.00.0	1	Tubo	Tubo	Tube
5	8027.101.172.00.0	2	Junta	Junta	Gasket
6	7166.001.074.00.6	1	Aquecedor	Calentador	Heater
7	7164.001.040.00.2	1	Coletor Admissão	Colector Admisión	Intake Manifold
8	7166.001.076.00.1	3	Junta	Junta	Gasket
9	7042.006.010.00.8	1	Junta	Junta	Gasket
10	4101.047.090.05.7	8	Parafuso M8X25	Tornillo M8X25	M8X25 Screw



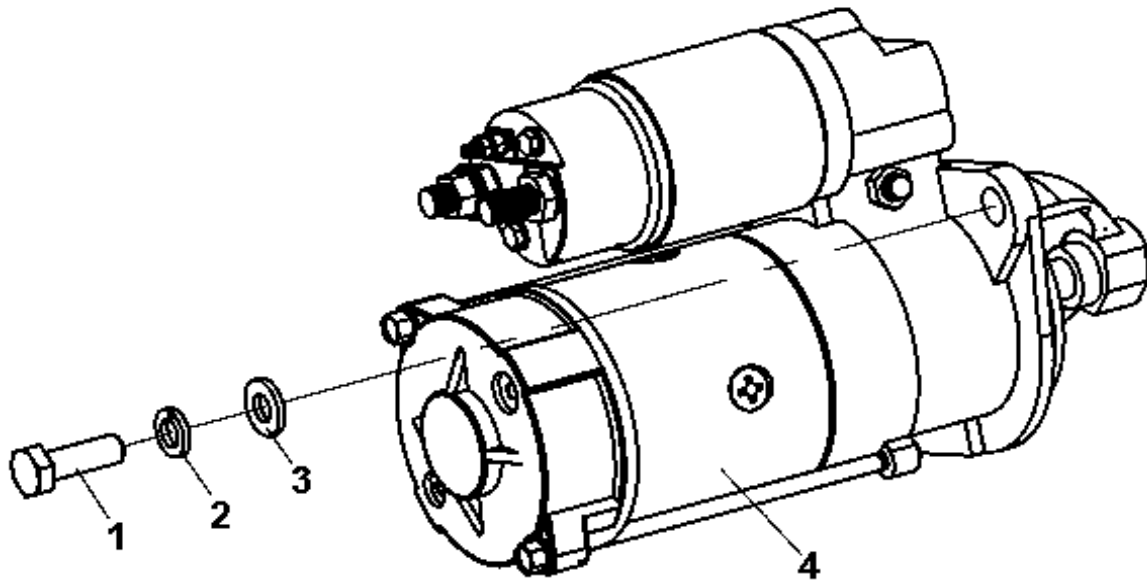
**SISTEMA DO MOTOR - COLETOR DE ESCAPE**  
**SISTEMA DEL MOTOR - MULTIPLE DE ESCAPE**  
**ENGINE SYSTEM - EXHAUST MANIFOLD**

ITEM	CÓDIGO Nº DE PIEZAS CODE	QNT CT CTY	DENOMINAÇÃO / DENOMINACIÓN / DENOMINATION		
1	4101.035.012.10.5	8	Prisioneiro M8X30	Espárrago M8X30	M8X30 Stud
2	7042.013.002.00.6	4	Junta Coletor Escape	Junta Múltiple Escape	Gasket Exhaust Manifold
3	7164.001.041.00.0	1	Coletor Escape	Colector de Escape	Exhasut Manifold
4	4103.011.013.01.6	8	Arruela Lisa A8,4	Arandela Lisa A8,4	A8.4 Plate Washer
5	4103.012.009.02.1	8	Arruela Pressão A8	Arandela Presión A8	A8 Pressure Washer
6	4102.011.007.07.7	8	Porca M8	Tuerca M8	M8 Nut
7	7164.001.042.00.8	1	Junta Curva Escape	Junta Curva Escape	Exhaust Curve Gasket
8	4101.048.008.05.8	2	Parafuso M10X30	Tornillo M10X30	M10X30 Screw
9	4103.011.015.01.1	2	Arruela Lisa A10,5	Arandela Lisa A10,5	A10.5 Plate Washer
10	4103.012.010.01.1	2	Arruela Pressão A10	Arandela Presión A10	A10 Pressure Washer
11	7164.001.043.00.6	1	Curva Escape	Curva Escape	Exhaust Curve
12	7164.001.044.00.4	1	Junta Curva Escape	Junta Curva Escape	Exhaust Curve Gasket



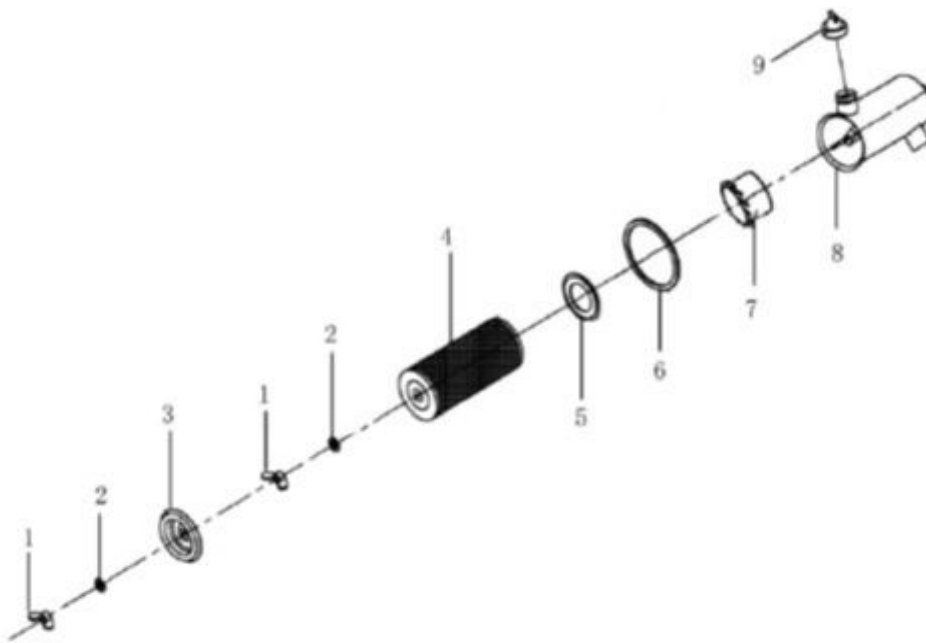
**SISTEMA DO MOTOR - ALTERNADOR  
SISTEMA DEL MOTOR - ALTERNADOR  
ENGINE SYSTEM - ALTERNATOR**

ITEM	CÓDIGO Nº DE PIEZAS CODE	QNT CT CTY	DENOMINAÇÃO / DENOMINACIÓN / DENOMINATION		
1	4101.047.092.05.3	1	Parafuso M8X30	Tornillo M8X30	M8X30 Screw
2	4103.012.009.02.1	4	Arruela Pressão A8	Arandela Presión A8	A8 Pressure Washer
3	8027.101.179.00.5	1	Arruela	Arandela	Washer
4	4102.011.007.07.7	3	Porca M8	Tuerca M8	M8 Nut
5	4103.011.013.01.6	3	Arruela Lisa A8,4	Arandela Lisa A8,4	A8.4 Plate Washer
6	7042.010.001.00.1	1	Haste	Varilla	Rod
7	4101.047.090.05.7	1	Parafuso M8X25	Tornillo M8X25	M8X25 Screw
8	7166.001.105.00.8	1	Alternador	Alternador	Alternator
9	4102.011.011.05.3	1	Porca M10	Tuerca M10	M10 Nut
10	4103.011.015.01.1	1	Arruela Lisa A10,5	Arandela Lisa A10,5	A10.5 Plate Washer
11	4103.012.010.01.1	1	Arruela Pressão A10	Arandela Presión A10	A10 Pressure Washer
12	4101.045.071.05.9	1	Parafuso M10X130	Tornillo M10X130	M10X130 Screw
13	7166.001.106.00.6	1	Correia	Correa	Belt
14	4101.045.036.05.2	1	Parafuso M8X85	Tornillo M8X85	M8X85 Screw
15	7042.010.004.00.5	1	Suporte	Soporte	Bracket
16	4101.045.042.05.0	2	Parafuso M8X75	Tornillo M8X75	M8X75 Screw



**SISTEMA DO MOTOR - MOTOR DE PARTIDA  
SISTEMA DEL MOTOR - MOTOR DE PARTIDA  
ENGINE SYSTEM - STARTING MOTOR**

ITEM	CÓDIGO Nº DE PIEZAS CODE	QNT CT CTY	DENOMINAÇÃO / DENOMINACIÓN / DENOMINATION		
1	4101.048.024.05.5	2	Parafuso M12X30	Tornillo M12X30	M12X30 Screw
2	4103.012.011.01.9	2	Arruela Pressão A12	Arandela Presión A12	A12 Pressure Washer
3	4103.011.017.01.7	1	Arruela Lisa A13	Arandela Lisa A13	A13 Plate Washer
4	7166.001.107.00.4	1	Motor de Partida	Motor de Arranque	Starter Motor



**SISTEMA DE ADMISSÃO - FILTRO DO AR  
 SISTEMA DE ADMISION - FILTRO DEL AIRE  
 INTAKE SYSTEM - AIR FILTER**

ITEM	CÓDIGO Nº DE PIEZAS CODE	QNT CT CTY	DENOMINAÇÃO / DENOMINACIÓN / DENOMINATION		
1	S/R	2	Sem Reposição	Sin Reemplazo	No Replacement
2	S/R	2	Sem Reposição	Sin Reemplazo	No Replacement
3	S/R	1	Sem Reposição	Sin Reemplazo	No Replacement
4	S/R	1	Sem Reposição	Sin Reemplazo	No Replacement
5	S/R	1	Sem Reposição	Sin Reemplazo	No Replacement
6	S/R	1	Sem Reposição	Sin Reemplazo	No Replacement
7	S/R	1	Sem Reposição	Sin Reemplazo	No Replacement
8	7042.012.018.00.3	1	Filtro do Ar - Inclui Itens 1 ao 7 e 9	Filtro del Aire - Incluye Itens 1 al 7 y 9	Air Filter - Includes Items 1 to 7 and 9
9	S/R	1	Sem Reposição	Sin Reemplazo	No Replacement

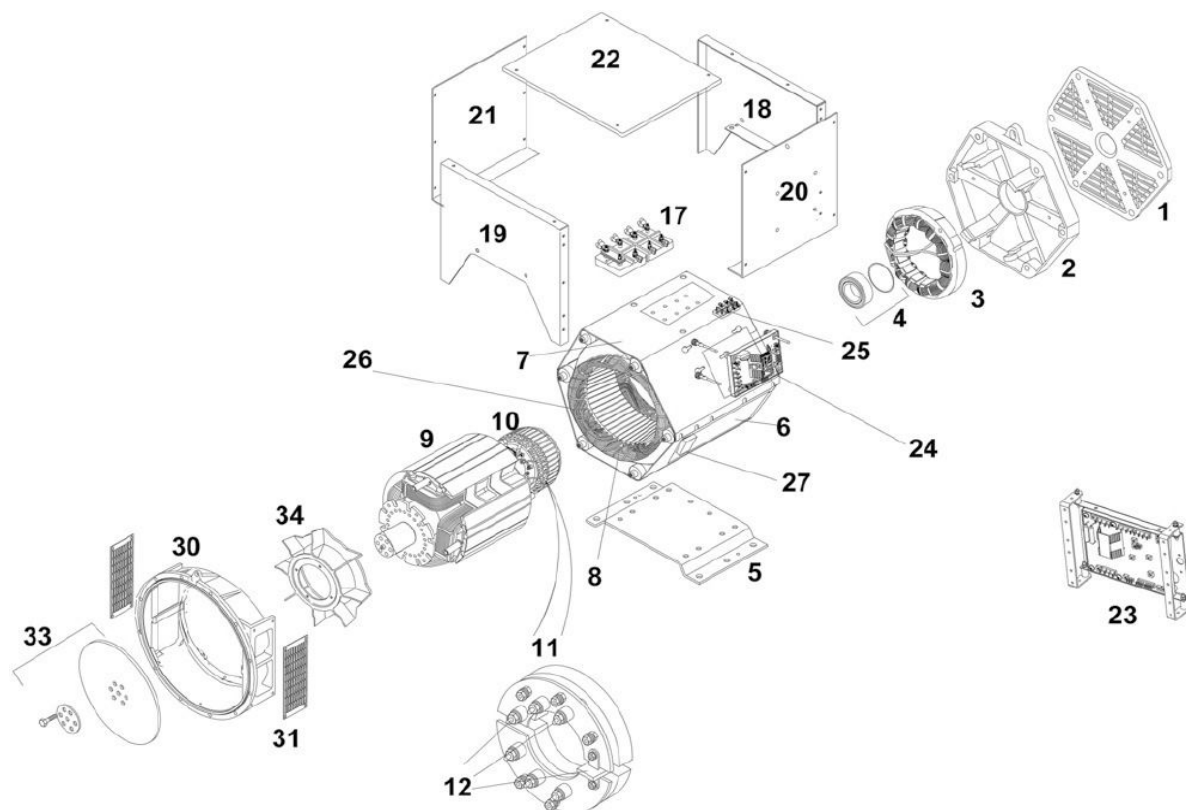




**QUADRO TRANSFERÊNCIA AUTOMÁTICA  
QUADRO TRANSFERENCIA AUTOMÁTICA  
FRAME AUTOMATIC TRANSFER**

ITEM	CÓDIGO Nº DE PIEZAS CODE	QNT CT CTY	DENOMINAÇÃO / DENOMINACIÓN / DENOMINATION		
1	7176.024.448.00.4	1	Quadro Transferência Automática - QTA	Quadro Transferencia Automática - QTA	Frame Automatic Transfer - ATF





**GERADOR  
GENERADOR  
GENERATOR**

ITEM	CÓDIGO Nº DE PIEZAS CODE	QNT CT CTY	DENOMINAÇÃO / DENOMINACIÓN / DENOMINATION		
-	7176.024.449.00.2	1	Alternador - Inclui Itens 1 ao 34	Alternador - Incluye Itens 1 al 34	Alternator - Includes Items 1 to 34
1	S/R	1	Sem Reposição	Sin Reemplazo	No Replacement
2	S/R	1	Sem Reposição	Sin Reemplazo	No Replacement
3	S/R	1	Sem Reposição	Sin Reemplazo	No Replacement
4	S/R	1	Sem Reposição	Sin Reemplazo	No Replacement
5	S/R	1	Sem Reposição	Sin Reemplazo	No Replacement
6	S/R	1	Sem Reposição	Sin Reemplazo	No Replacement
7	S/R	1	Sem Reposição	Sin Reemplazo	No Replacement
8	S/R	1	Sem Reposição	Sin Reemplazo	No Replacement
9	S/R	1	Sem Reposição	Sin Reemplazo	No Replacement
10	S/R	1	Sem Reposição	Sin Reemplazo	No Replacement
11	S/R	1	Sem Reposição	Sin Reemplazo	No Replacement
12	S/R	1	Sem Reposição	Sin Reemplazo	No Replacement
13	S/R	1	Sem Reposição	Sin Reemplazo	No Replacement
14	S/R	1	Sem Reposição	Sin Reemplazo	No Replacement
15	S/R	1	Sem Reposição	Sin Reemplazo	No Replacement
16	S/R	1	Sem Reposição	Sin Reemplazo	No Replacement
17	S/R	1	Sem Reposição	Sin Reemplazo	No Replacement
18	S/R	1	Sem Reposição	Sin Reemplazo	No Replacement
19	S/R	1	Sem Reposição	Sin Reemplazo	No Replacement
20	S/R	1	Sem Reposição	Sin Reemplazo	No Replacement
21	S/R	1	Sem Reposição	Sin Reemplazo	No Replacement
22	S/R	1	Sem Reposição	Sin Reemplazo	No Replacement
23	7176.024.450.00.0	1	Controlador - AVR	Controlador - AVR	Controller - AVR
24	7176.024.432.00.8	1	Regulador Tensão / AVR - STD	Regulador Tensión / AVR - STD	Tension Regulator / AVR - STD

