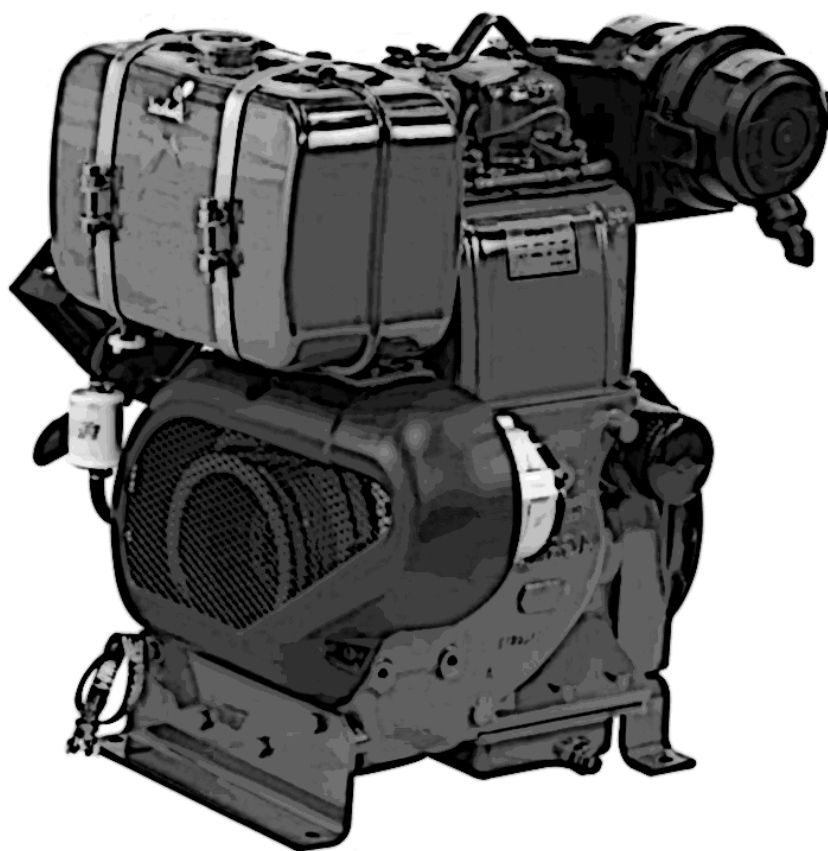


M790



13ª Edição
13ª Edición
13th Edition





M790

13ª Edição / 13ª Edición / 13th Edition

ASSISTÊNCIA TÉCNICA / ASISTENCIA TECNICA / TECHNICAL ASSISTANCE

Catálogo de Peças

Este catálogo de peças foi desenvolvido para facilitar a identificação e localização das peças de reposição. As ilustrações aqui contidas não devem servir como base para quaisquer resoluções de ordem técnica.

A correta interpretação e manuseio deste catálogo são formas para se obter um melhor atendimento dos pedidos de peças de reposição. Na ilustração estão identificadas a peça e o número dos itens, e na relação encontramos o número do item por ordem sequencial, código, quantidade, denominação e sua aplicação por modelo, quando houver.

Quaisquer alterações que ocorrerem na estrutura do produto serão inseridas em forma de botões com links para as informações, ou através de notas nas páginas.

A Agrale reserva-se o direito de alterar as informações contidas neste catálogo sem a necessidade de comunicação em outros meios oficiais, por isso o método de acesso deverá ser através da Extranet ou do Portal Catálogos Online. Por este mesmo motivo não salve uma cópia do catálogo ou imprima e a cada nova consulta repita o processo de pesquisa através do número do chassi.

Assistência Técnica

Catálogo de Piezas

Este catálogo de piezas fue desarrollado para facilitar la identificación de las piezas de reposición. Las ilustraciones que acompañan el mismo no deben servir de base para cualquier resolución de orden técnica.

La correcta interpretación y utilización de este catálogo son formas para obtener una mejor atención de los pedidos de las piezas de reposición. En la ilustración están identificadas las piezas y el número de los itens, y en la relación encontramos el número del item por orden de secuencia, código, cantidad, denominación y su aplicación por modelo, siempre que exista.

Cualquier alteración que ocurra en la estructura del producto estarán en forma de botones con links para las informaciones, a través de notas en las páginas.

Agrale se reserva el derecho de cambiar la información de este catálogo sin la necesidad de comunicación en otros medios oficiales, por lo que el método de acceso debe ser a través de la Extranet y/o portal de catálogos Online. Por la misma razón no guarde una copia del catálogo o imprima y cada nueva consulta repetir el proceso de búsqueda a través del número de chasis.

Asistencia Técnica

Catalog of Parts

This catalog of parts was developed to make the identification and location of spare parts easy. The pictures shown here must not be used as a base for any technical decision.

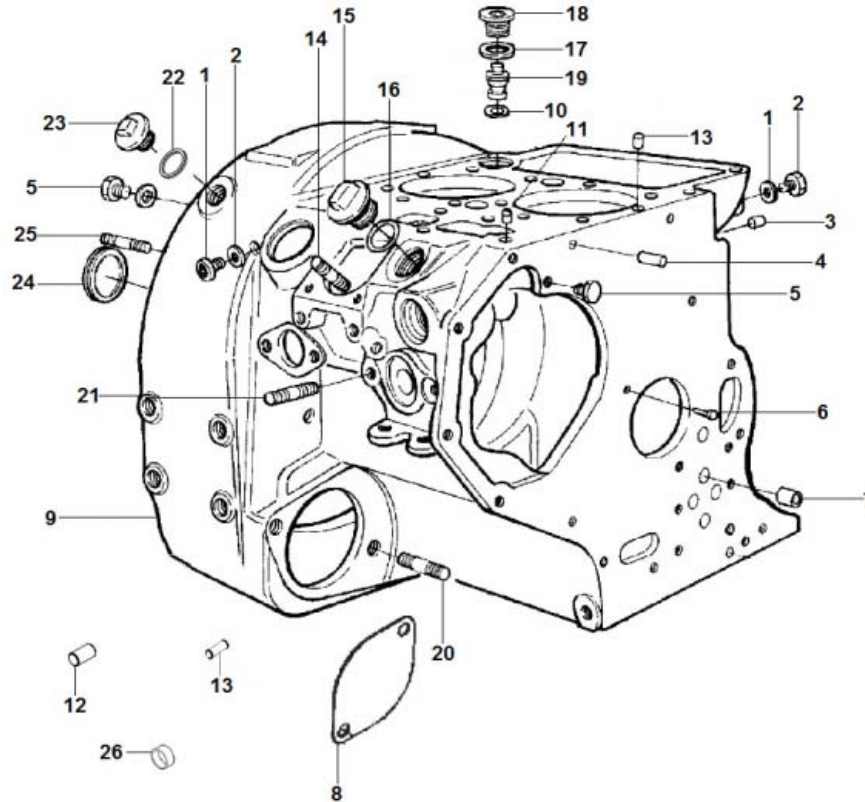
The correct interpretation and handling of this catalog are ways to get a better understanding of spare parts orders. The part and items number are identified in the picture and in the list we can find the item number by sequence order, code, quantity, denomination and its use by model, when exist.

Any changes that may occur in the product structure are informed through links and notes inserts in the pages.

Agrale reserves the right to change the information in this catalog without the need of communication in other official media, so the access method should be through the Extranet and/or Portal Online Catalogs. For the same reason do not save a copy of the catalog or print and every new query repeat the search process through the chassis number.

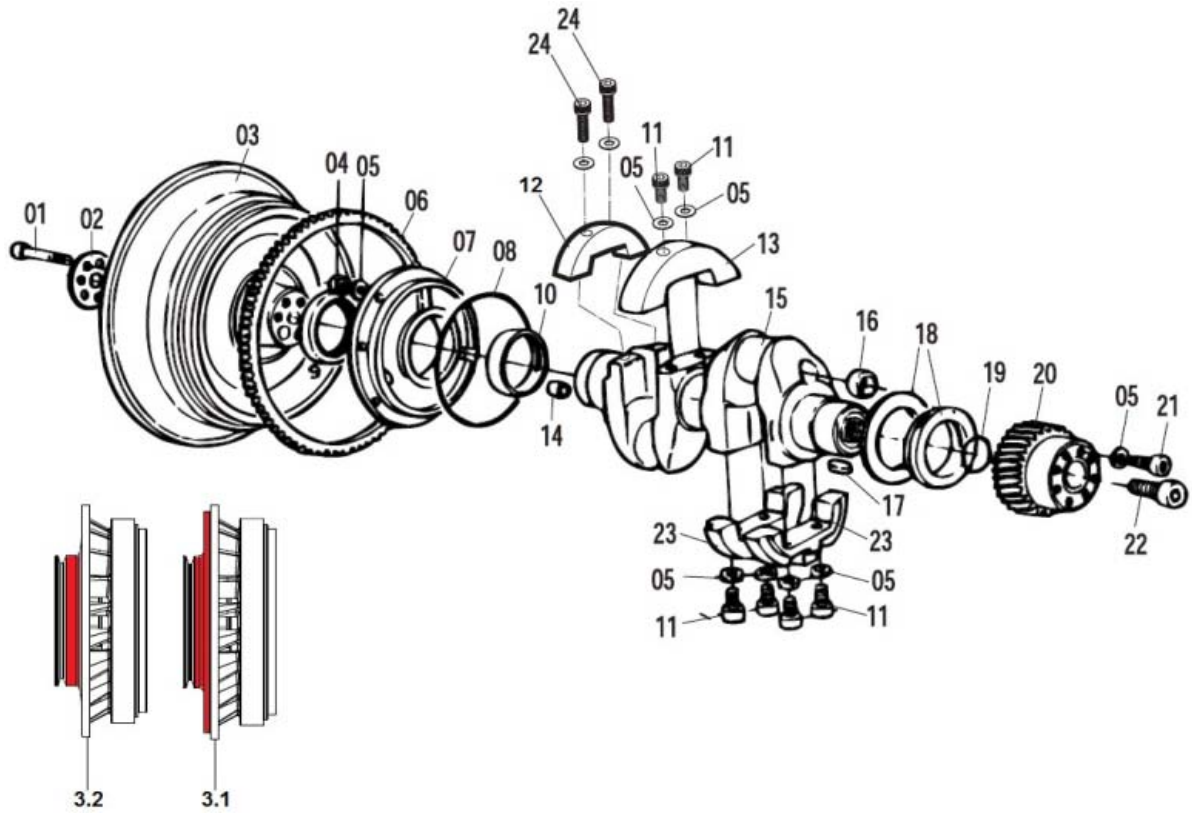
Technical Assistance





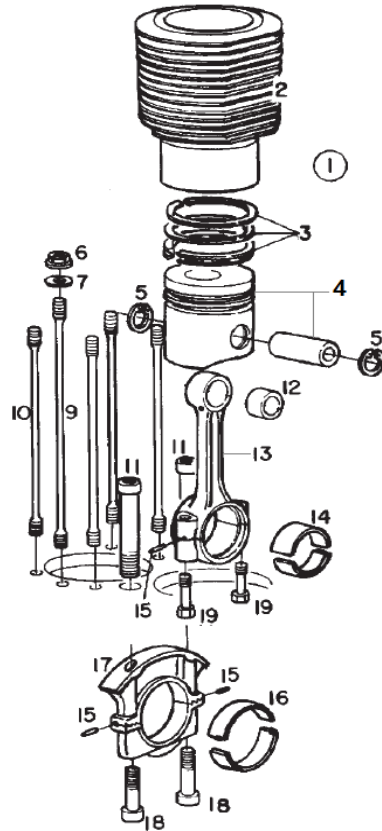
SISTEMA DO MOTOR - BLOCO
SISTEMA DEL MOTOR - BLOC
ENGINE SYSTEM - BLOCK

ITEM	CÓDIGO Nº DE PIEZAS CODE	QNT CT CTY	DENOMINAÇÃO / DENOMINACIÓN / DENOMINATION		
1	4014.010.011.00.2	2	Anel Vedação 10X13,5X1	Anillo Vedación 10X13,5X1	10X13.5X1 Sealing Ring
2	4010.012.004.00.3	2	Bujão M10X1	Tapón M10X1	M10X1 Plug
3	7007.001.034.00.6	3	Pino 8,5X13	Perno 8,5X13	8.5X13 Pin
4	7003.001.004.00.8	2	Pino 8X21	Perno 8X21	8X21 Pin
5	7007.001.030.00.4	2	Bujão M12	Tapón M12	M12 Plug
6	7007.001.020.00.5	1	Pino	Perno	Pin
7	7007.007.023.00.3	1	Bucha	Buje	Bushing
8	7006.001.008.00.2	1	Tampa	Tapa	Cover
9.1	7007.099.007.00.5	1	Bloco - Inclui Itens 12 ao 7, 11 ao 14, 21, 22 e 24 ao 26 - BAP Mecânico	Bloque - Incluye Itens 12 al 7, 11 al 14, 21, 22 y 24 al 26 - BAP Mecánico	Block - Includes Items 12 to 7, 11 to 14, 21, 22 and 24 to 26 - Mechanical BAP
9.2	7007.099.049.00.7	1	Bloco - Inclui Itens 12 ao 7, 11 ao 14, 21, 22 e 24 ao 26 - BAP Hidráulico	Bloque - Incluye Itens 12 al 7, 11 al 14, 21, 22 y 24 al 26 - BAP Hidraulico	Block - Includes Items 12 to 7, 11 to 14, 21, 22 and 24 to 26 - Hydraulic BAP
10	7007.007.014.00.2	1	Anel Vedação 13,1X2,62	Anillo Vedación 13,1X2,62	13.1X2.62 Sealing Ring
11	7007.001.035.00.3	1	Pino	Perno	Pin
12	7007.001.108.00.8	1	Tampa	Tapa	Cover
13	7007.001.007.00.2	3	Pino	Perno	Pin
14	4101.051.013.01.1	4	Prisioneiro M8X25	Espárrago M8X25	M8X25 Stud
15	7003.001.008.00.9	1	Bujão	Tapón	Plug
16	7003.001.019.00.6	1	Anel Vedação 23X3	Anillo Vedación 23X3	23X3 Sealing Ring
17	4014.010.037.00.7	1	Anel Vedação 22X27	Anillo Vedación 22X27	22X27 Sealing Ring
18	4010.012.005.00.0	1	Bujão M22X1,5	Tapón M22X1,5	M22X1.5 Plug
19	7007.007.016.00.7	1	Válvula Sobrepressão	Válvula Sobrepresión	Overpressure Valve
20	4101.050.036.01.3	2	Prisioneiro M12X25	Espárrago M12X25	M12X25 Stud
21	4101.050.011.05.7	2	Prisioneiro M8X20	Espárrago M8X20	M8X20 Stud
22	4014.010.017.00.9	1	Anel Vedação 12X16X1,5	Anillo Vedación 12X16X1,5	12X16X1.5 Sealing Ring



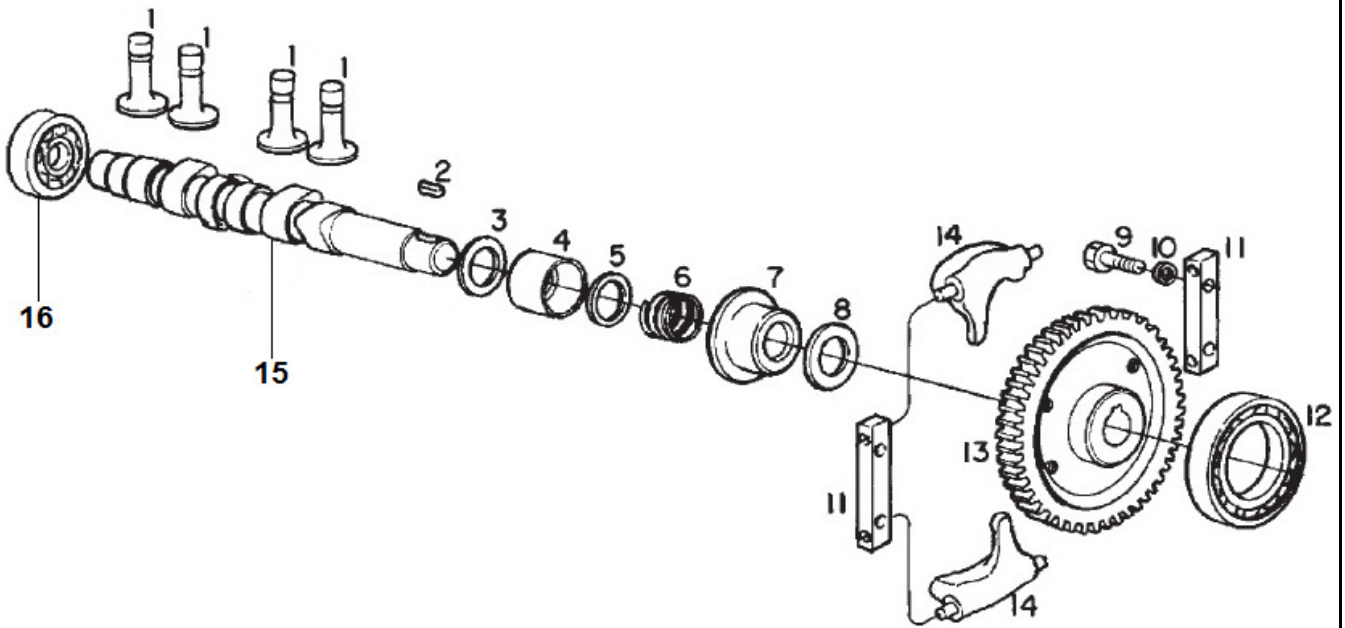
SISTEMA DO MOTOR - ÁRVORE DE MANIVELAS E VOLANTE
SISTEMA DEL MOTOR - CIGUEÑAL Y VOLANTE
ENGINE SYSTEM - CRANKSHAFT AND FLYWHEEL

ITEM	CÓDIGO Nº DE PIEZAS CODE	QNT CT CTY	DENOMINAÇÃO / DENOMINACIÓN / DENOMINATION		
1	4101.038.014.07.4	6	Parafuso Allen M12X75	Tornillo Allen M12X75	M12X75 Allen Screw
2	7007.009.002.00.5	1	Espaçador	Espaciador	Spacer
3.1	7007.009.049.00.6	1	Volante - Partida Elétrica	Volante - Partida Eléctrica	Flywheel - Electric Starting
3.2	7007.009.051.00.2	1	Volante - Partida Elétrica	Volante - Partida Eléctrica	Flywheel - Electric Starting
3.3	7007.009.052.00.0	1	Volante - Partida Manual	Volante - Arranque Manual	Flywheel - Manual Starting
4	4102.011.011.05.3	4	Porca M10	Tuerca M10	M10 Nut
5	4103.012.010.01.1	16	Arruela Pressão A10	Arandela Presión A10	A10 Pressure Washer
6	7106.010.002.01.0	1	Cremaheira Z=104	Corona Z=104	Z=104 Ring Gear
7	7007.002.010.00.5	1	Flange	Brida	Flange
8	7007.002.017.00.0	1	Anel Vedação 158,34X3,53	Anillo Vedación 158,34X3,53	158.34X3.53 Sealing Ring
9	7007.002.025.00.3	1	Retentor 64X90X13,65	Retén 64X90X13,65	64X90X13.65 Seal
10.1	7007.002.011.00.3	1	Bronzina Manca! STD	Buje Cojinete STD	STD Bearing Bushing
10.2	7007.002.011.01.1	1	Bronzina Manca! 0,25 mm	Buje Cojinete 0,25 mm	0.25 mm Bearing Bushing.
10.3	7007.002.011.02.9	1	Bronzina Manca! 0,50 mm	Buje Cojinete 0,50 mm	0.50 mm Bearing Bushing.
11	4101.038.001.02.2	6	Parafuso Allen M10X45	Tornillo Allen M10X45	M10X45 Allen Screw
12	7007.002.031.00.1	1	Contrapeso	Contrapeso	Counterweight
13	7007.002.004.00.8	1	Contrapeso	Contrapeso	Counterweight
14	7007.009.001.00.7	1	Espaçador 12,2X14,2X14	Espaciador 12,2X14,2X14	12.2X14.2X14 Spacer
15	7007.002.030.00.3	1	Árvore Manivelas - Inclui Itens 5, 11 ao 13, 16, 23 e 24	Cigueñal - Incluye Itens 5, 11 al 13, 16, 23 y 24	Crankshaft - Includes Items 5, 11 to 13, 16, 23 and 24
16	4012.010.015.00.7	2	Selo Metálico 25 mm	Tapa Metálica 25 mm	25 mm Metal Cap
17	4005.010.010.00.2	1	Chaveta 6X6X25	Chaveta 6X6X25	6X6X25 Keyway
18.1	7007.001.073.00.4	1	Bronzina STD	Buje STD	STD Bushing
18.2	7007.001.074.00.2	1	Bronzina 0,25 mm	Buje 0,25 mm	0.25 mm Bushing
18.3	7007.001.075.00.9	1	Bronzina 0,50 mm	Buje 0,50 mm	0.50 mm Bushing
19	7007.002.003.00.0	1	Anel Vedação 32X3	Anillo Vedación 32X3	32X3 Sealing Ring
20	7011.002.007.00.3	1	Engrenagem Z=32	Engranaje Z=32	Z=32 Gear



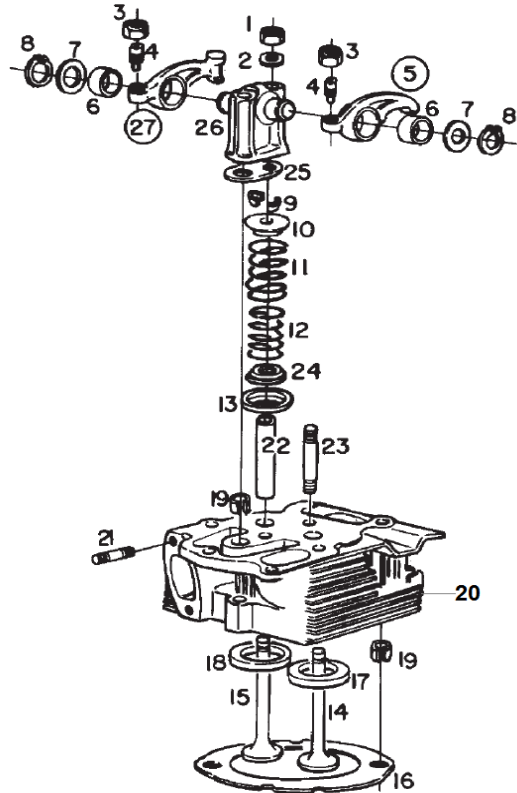
SISTEMA DO MOTOR - PISTÃO E BIELA
SISTEMA DEL MOTOR - PISTÓN Y BIELA
ENGINE SYSTEM - PISTON AND CONNECTING ROD

ITEM	CÓDIGO Nº DE PIEZAS CODE	QNT CT CTY	DENOMINAÇÃO / DENOMINACIÓN / DENOMINATION		
1	7007.099.001.00.8	2	Kit Cilindro STD - Inclui Itens 2, 3 e 4	Kit Cilindro STD - Incluye Itens 2,3 y 4	STD Cylinder Kit - Includes Items 2, 3 and 4
2	7007.004.015.00.2	2	Cilindro	Cilindro	Cylinder
3	7007.004.006.00.1	2	Kit Anéis STD	Kit Anillos STD	STD Rings Kit
3	7007.004.006.01.9	2	Kit Anéis 0,25 mm	Kit Anillos 0,25 mm	0.25 mm Rings Kit
3	7007.004.006.02.7	2	Kit Anéis 0,50 mm	Kit Anillos 0,50 mm	0.50 mm Rings Kit
4.1	7007.004.005.03.7	2	Pistão STD - Inclui Item 5	Pistón STD - Incluye Ítem 5	STD Piston - Includes Item 5
4.2	7007.004.005.01.1	2	Pistão 0,25 mm - Inclui Item 5	Pistón 0,25 mm - Incluye Ítem 5	0.25 mm Piston - Includes Item 5
4.3	7007.004.005.02.9	2	Pistão 0,50 mm - Inclui Item 5	Pistón 0,50 mm - Incluye Ítem 5	0.50 mm Piston - Includes Item 5
5	4008.011.021.00.2	4	Anel Elástico 28X1,2	Anillo Elástico 28X1,2	28X1.2 Snap Ring
6	7007.006.039.00.0	10	Porca M10	Tuerca M10	M10 Nut
7	7007.004.017.00.8	10	Arruela 9,1X20X2,1	Arandela 9,1X20X2,1	9.1X20X2.1 Washer
9	7007.001.118.00.7	2	Prisioneiro M9X303	Prisionero M9X303	M9X303 Stud
10	7007.001.117.00.9	8	Prisioneiro M9X246	Prisionero M9X246	M9X246 Stud
11	4101.038.017.02.8	2	Parafuso Allen M12X110	Tornillo Allen M12X110	M12X110 Allen Screw
12	7007.004.004.00.6	2	Bucha	Buje	Bushing
13	7007.004.002.00.0	2	Bielas - Inclui Itens 12, 14, 15 e 19	Bielas - Incluye Itens 12, 14, 15 y 19	Connecting Rod - Includes Items 12, 14, 15 and 19
14	7007.099.019.00.0	2	Bronzina STD	Buje STD	STD Bushing
14	7007.099.023.00.2	2	Bronzina 0,25 mm	Buje 0,25 mm	0.25 mm Bushing
14	7007.099.024.00.0	2	Bronzina 0,50 mm	Buje 0,50 mm	0.50 mm Bushing
15	4004.010.003.00.0	8	Pino 4X10	Perno 4X10	4X10 Pin
16	7007.099.020.00.8	1	Bronzina STD	Buje STD	STD Bushing
16	7007.099.021.00.6	1	Bronzina 0,25 mm	Buje 0,25 mm	0.25 mm Bushing
16	7007.099.022.00.4	1	Bronzina 0,50 mm	Buje 0,50 mm	0.50 mm Bushing
17	7007.002.016.00.2	1	Mancal Central - Inclui Itens 15, 16 e 18	Cojinete Central - Incluye Itens 15,16 y 18	Central Bearing - Includes Items 15, 16 and 18



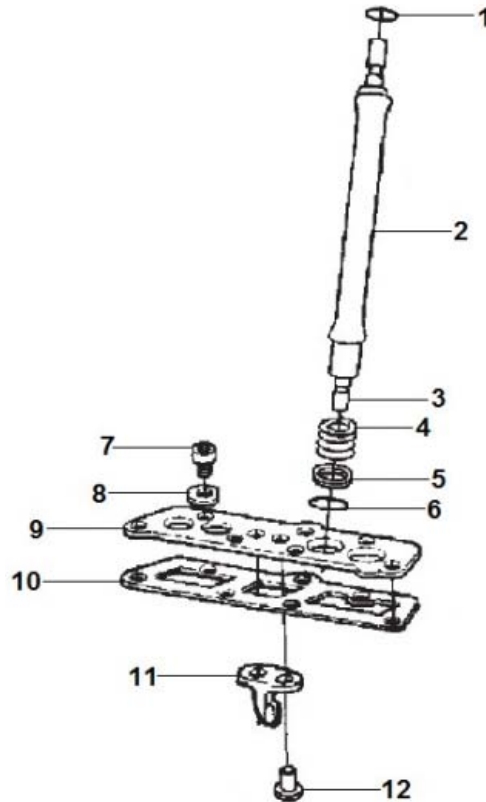
SISTEMA DO MOTOR - ÁRVORE DE COMANDO DE VÁLVULAS
SISTEMA DEL MOTOR - ARBOL DE COMANDO DE VÁLVULAS
ENGINE SYSTEM - CRANKSHAFT

ITEM	CÓDIGO Nº DE PIEZAS CODE	QNT CT CTY	DENOMINAÇÃO / DENOMINACIÓN / DENOMINATION		
1	7007.005.002.00.9	4	Tucho	Taque	Tappet
2	4005.010.010.00.2	1	Chaveta 6X6X25	Chaveta 6X6X25	6X6X25 Keyway
3	7007.005.004.00.5	1	Arruela 30X44,7X0,8	Arandela 30X44,7X0,8	30X44.7X0.8 Washer
4	7007.005.027.00.6	1	Alojamento Regulador	Alojamiento Regulador	Regulator Accommodation
5	7007.005.028.00.4	1	Arruela 39,8X31X0,8	Arandela 39,8X31X0,8	39.8X31X0.8 Washer
6.2	7007.005.010.00.2	1	Mola - 1800 RPM	Resorte - 1800 RPM	Spring - 1800 RPM
6.2	7007.005.014.00.4	1	Mola - 2000 a 3000 RPM	Resorte - 2000 al 3000 RPM	Spring - 2000 to 3000 RPM
7	7007.005.005.00.2	1	Luva	Guante	Glove
8	7007.005.029.00.2	1	Arruela 50X30X1,5	Arandela 50X30X1,5	50X30X1.5 Washer
9	7007.005.031.00.8	4	Parafuso Allen M8X23	Tornillo Allen M8X23	M8X23 Allen Screw
10	4103.012.009.02.1	4	Arruela Pressão A8	Arandela Presión A8	A8 Pressure Washer
11	7007.005.030.00.0	2	Suporte	Soporte	Bracket
12	4001.018.007.00.9	1	Rolamento 60X95X18	Rodamiento 60X95X18	60X95X18 Bearing
13	7007.005.008.00.6	1	Engrenagem Z=64	Engranaje Z=64	Z=64 Gear
14	7007.005.009.00.4	2	Contrapeso	Contrapeso	Counterweight
15	7007.005.007.00.8	1	Árvore Comando Válvulas	Árbol Comando Válvulas	Camshaft
16	4001.019.020.00.1	1	Rolamento 25X62X17	Rodamiento 25X62X17	25X62X17 Bearing



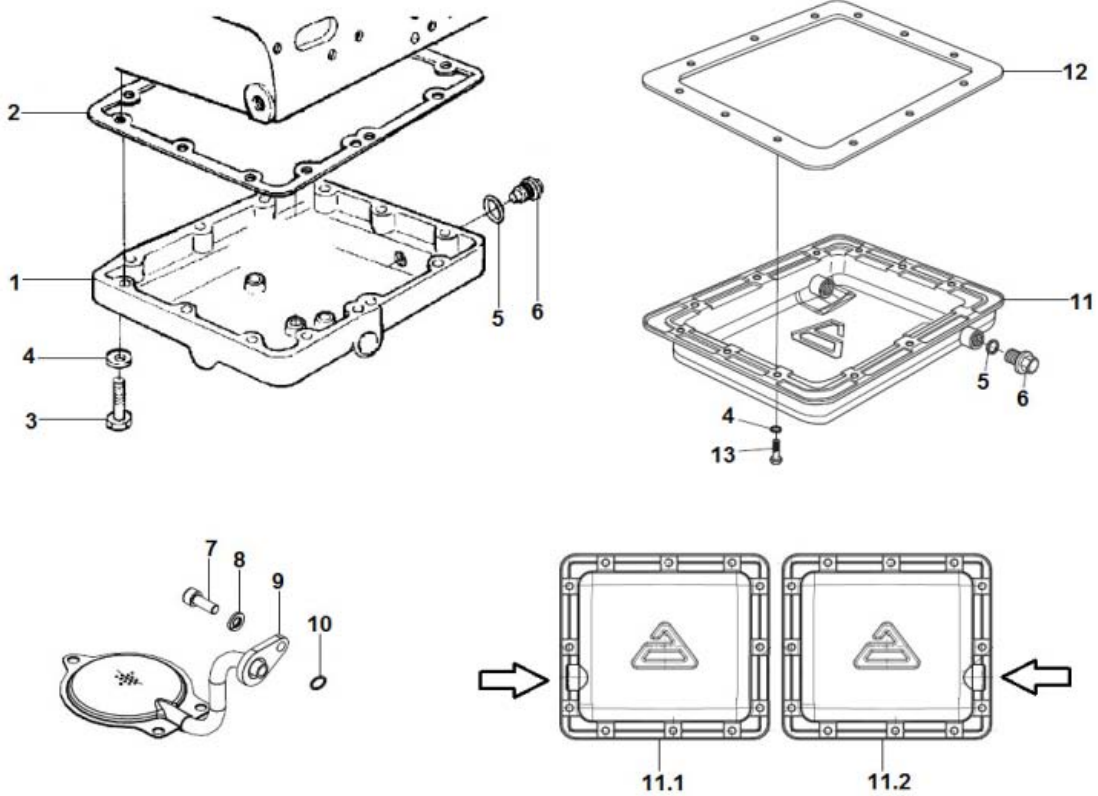
SISTEMA DO MOTOR - CABEÇOTE
SISTEMA DEL MOTOR - CULATA
ENGINE SYSTEM - CYLINDER HEAD

ITEM	CÓDIGO Nº DE PIEZAS CODE	QNT CT CTY	DENOMINAÇÃO / DENOMINACIÓN / DENOMINATION		
1	4102.011.007.02.8	2	Porca M8	Tuerca M8	M8 Nut
2	4103.011.013.01.6	2	Arruela Lisa A8,4	Arandela Lisa A8,4	A8.4 Plate Washer
3	7006.006.023.00.6	4	Porca M10X1,5	Tuerca M10X1,5	M10X1.5 Nut
4	7007.006.022.00.6	2	Parafuso Regulagem Balancins	Tornillo Ajuste Balancines	Rockershaft Adjusting Screw
5	7007.006.009.00.3	2	Balancim Admissão - Inclui Item 6	Balancín Admisión - Incluye Ítem 6	Intake Rockershaft - Includes Item 6
6	7007.006.031.00.7	4	Bucha	Buje	Bushing
7	7015.004.037.00.9	CN	Arruela 20X28X0,2	Arandela 20X28X0,2	20X28X0.2 Washer
7	7015.004.026.00.2	CN	Arruela 20X28X0,3	Arandela 20X28X0,3	20X28X0.3 Washer
8	4008.010.016.00.3	2	Anel Elástico 19X1,2	Anillo Elástico 19X1,2	19X1.2 Snap Ring
9	7007.006.010.00.1	2	Bucha Cônica	Buje Cônica	Conical Bushing
10	7007.006.014.00.3	2	Mola Prato	Resorte Plato	Spring Plate
11	7007.006.008.01.3	2	Mola	Resorte	Spring
12	7007.006.007.00.7	2	Mola	Resorte	Spring
13	7007.006.033.01.1	2	Anel 15,2X40X6,5	Anillo 15,2X40X6,5	15.2X40X6.5 Ring
14	7007.006.005.00.1	2	Válvula Admissão	Válvula Admisión	Intake Valve
15	7007.006.006.00.9	2	Válvula Escape	Válvula Escape	Exhaust Valve
16.1	7007.006.034.07.6	CN	Junta 0,4 mm	Junta 0,4 mm	0.4 mm Gasket
16.2	7007.006.034.00.1	CN	Junta 0,5 mm	Junta 0,5 mm	0.5 mm Gasket
16.3	7007.006.034.01.9	CN	Junta 0,6 mm	Junta 0,6 mm	0.6 mm Gasket
16.4	7007.006.034.02.7	CN	Junta 0,7 mm	Junta 0,7 mm	0.7 mm Gasket
16.5	7007.006.034.03.5	CN	Junta 0,8 mm	Junta 0,8 mm	0.8 mm Gasket
16.6	7007.006.034.04.3	CN	Junta 0,9 mm	Junta 0,9 mm	0.9 mm Gasket
16.7	7007.006.034.05.0	CN	Junta 1,0 mm	Junta 1,0 mm	1.0 mm Gasket
16.8	7007.006.034.06.8	CN	Junta 1,1 mm	Junta 1,1 mm	1.1 mm Gasket
17	7007.006.013.00.5	2	Assento Admissão	Asiento Admisión	Intake Seat
18	7007.006.012.00.7	2	Assento Escape	Asiento Escape	Exhaust Seat



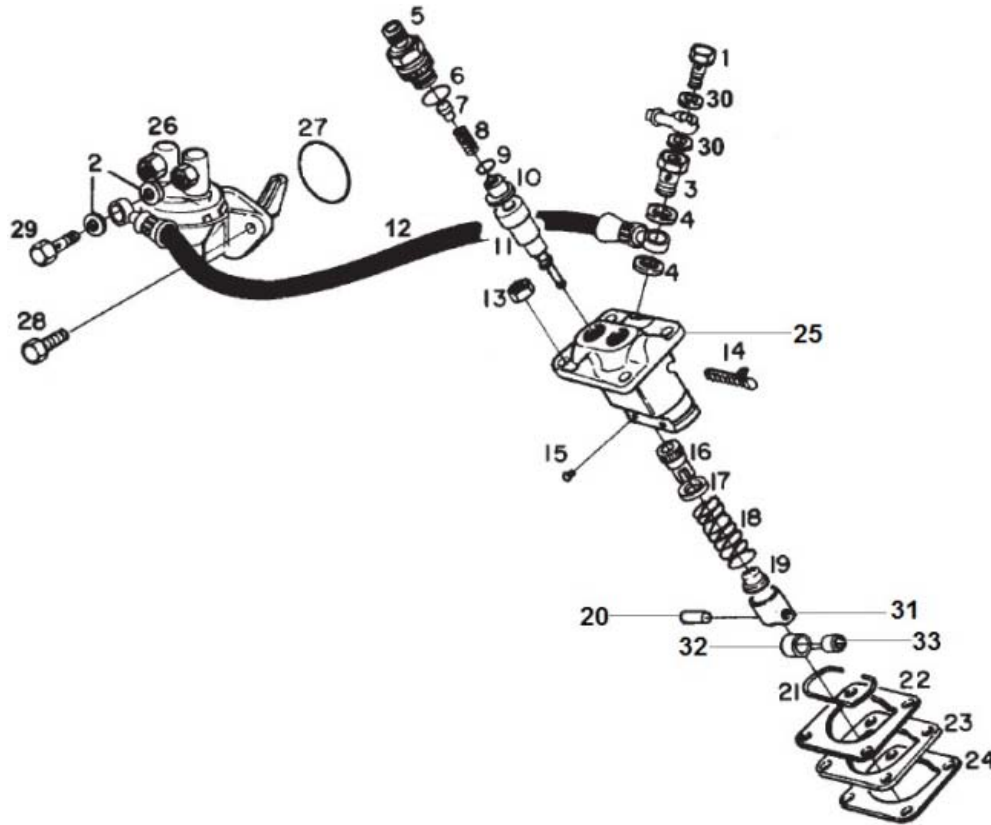
SISTEMA DO MOTOR - HASTES DE VÁLVULAS
SISTEMA DEL MOTOR - VARILAS DE VÁLVULAS
ENGINE SYSTEM - VALVES RODS

ITEM	CÓDIGO Nº DE PIEZAS CODE	QNT CT CTY	DENOMINAÇÃO / DENOMINACIÓN / DENOMINATION		
1	7007.005.055.00.7	4	Anel Vedação 19,2X3	Anillo Vedación 19,2X3	19.2X3 Sealing Ring
2	7007.005.020.00.1	4	Tube	Tube	Tube
3	7007.005.016.01.7	4	Haste	Varilla	Rod
4	7003.005.015.00.0	4	Anel Vedação 5X1	Anillo Vedación 5X1	5X1 Sealing Ring
5	7007.005.026.00.8	4	Anel 18,3X23,7X1,2	Anillo 18,3X23,7X1,2	18.3X23.7X1.2 Ring
6	7007.005.056.00.5	4	Anel Vedação 17,2X3	Anillo Vedación 17,2X3	17.2X3 Sealing Ring
7	4101.047.088.05.1	7	Parafuso M8X20	Tornillo M8X20	M8X20 Screw
8	4014.010.009.00.6	8	Anel Vedação 8X12X1	Anillo Vedación 8X12X1	8X12X1 Sealing Ring
9	7007.001.017.00.1	1	Suporte	Soporte	Bracket
10	7007.001.018.00.9	1	Junta	Junta	Gasket
11	7007.003.027.00.8	1	Guia	Guia	Guide
12	4101.037.068.05.5	2	Parafuso Allen M6X16	Tornillo Allen M6X16	M6X16 Allen Screw



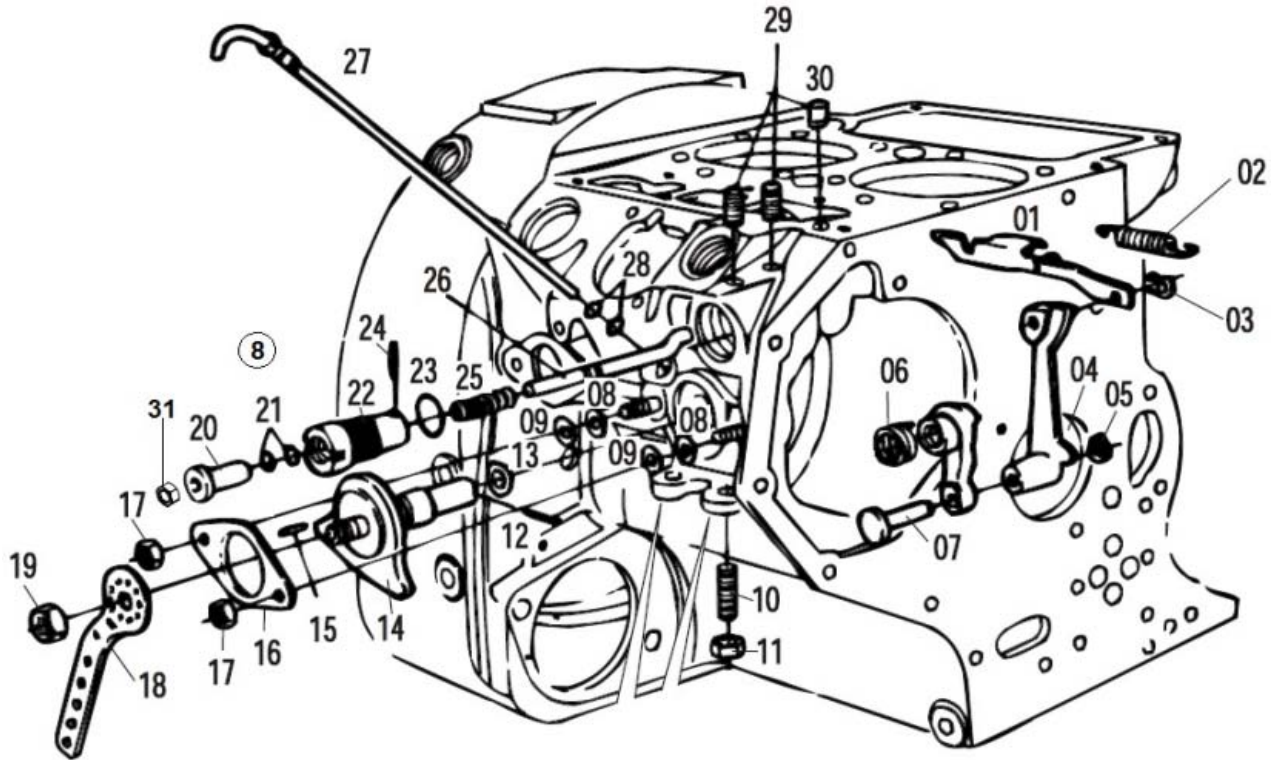
SISTEMA DO MOTOR - CÂRTER
SISTEMA DEL MOTOR - CARTER
ENGINE SYSTEM - CRANKCASE

ITEM	CÓDIGO Nº DE PIEZAS CODE	QNT CT CTY	DENOMINAÇÃO / DENOMINACIÓN / DENOMINATION		
1	7011.001.007.00.4	1	Cárter	Cárter	Crankcase
2	7007.001.019.00.7	1	Junta	Junta	Gasket
3	4101.037.090.05.9	12	Parafuso Allen M8X45	Tornillo Allen M8X45	M8X45 Allen Screw
4	4103.012.009.02.1	12	Arruela Pressão A8	Arandela Presión A8	A8 Pressure Washer
5	4014.010.034.00.4	1	Anel Vedação 21X26X1,5	Anillo Vedación 21X26X1,5	21X26X1.5 Sealing Ring
6	7006.001.014.00.0	1	Bujão Magnético 1/2"	Tapón Magnético 1/2"	1/2" Magnetic Plug
7	4101.037.068.05.5	1	Parafuso Allen M6X16	Tornillo Allen M6X16	M6X16 Allen Screw
8	4103.012.007.07.4	1	Arruela Pressão A6	Arandela Presión A6	A6 Pressure Washer
9	7007.001.100.00.5	1	tubo Sucção	Tubo Succión	Suction Tube
10	6005.004.027.00.2	1	Anel Vedação 9,25X1,78	Anillo Vedación 9,25X1,78	9.25X1.78 Sealing Ring
11.1	7007.001.091.00.6	1	Cárter	Cárter	Crankcase
11.2	7007.001.093.00.2	1	Cárter	Cárter	Crankcase
12	7007.001.088.00.2	1	Junta	Junta	Gasket
13	4101.037.080.05.0	12	Parafuso Allen M8X16	Tornillo Allen M8X16	M8X16 Allen Screw



SISTEMA DO MOTOR - BOMBA DO COMBUSTÍVEL
SISTEMA DEL MOTOR - BOMBA DEL COMBUSTIBLE
ENGINE SYSTEM - FUEL PUMP

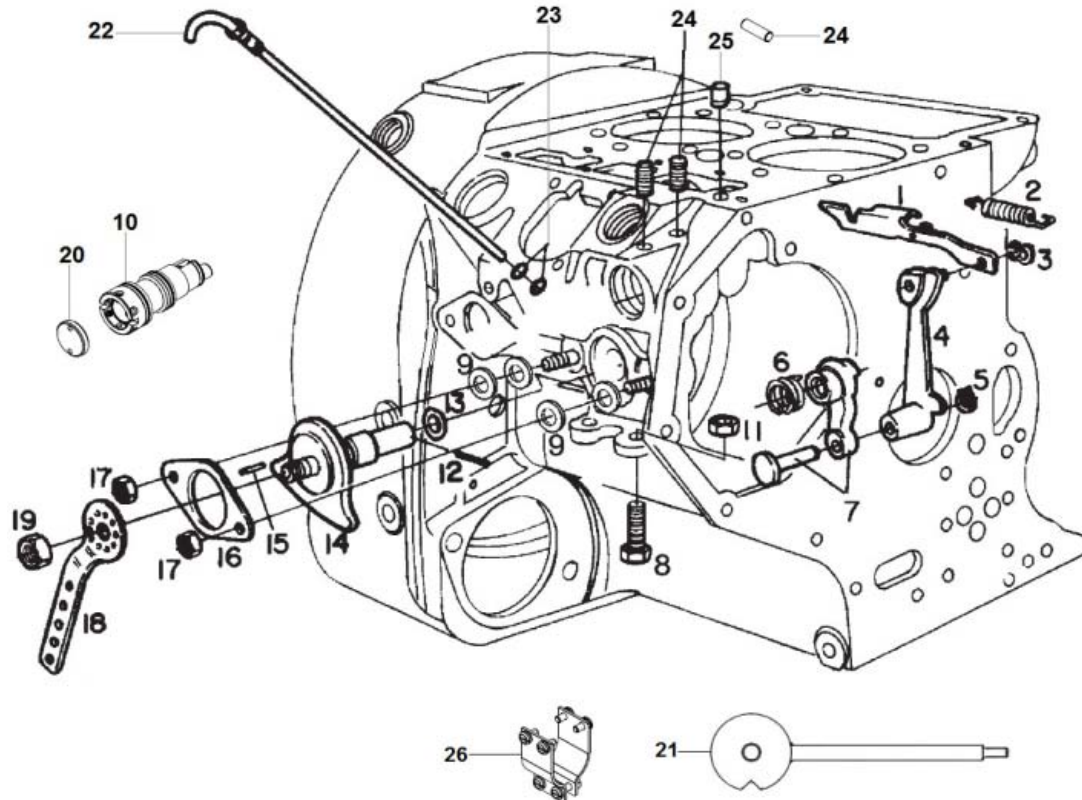
ITEM	CÓDIGO Nº DE PIEZAS CODE	QNT CT CTY	DENOMINAÇÃO / DENOMINACIÓN / DENOMINATION		
1	7006.008.054.00.9	1	Parafuso Oco M8X1X17	Tornillo Hueco M8X1X17	M8X1X17 Screw Hollow
2	4014.010.020.00.3	4	Anel Vedação 14X18	Anillo Vedación 14X18	14X18 Sealing Ring
3	7007.011.009.00.6	1	Parafuso Oco	Tornillo Hueco	Screw Hollow
4	4014.010.017.00.9	2	Anel Vedação 12X16X1,5	Anillo Vedación 12X16X1,5	12X16X1.5 Sealing Ring
5	7007.008.024.00.0	2	Porta Válvula da Bomba	Porta Válvula de la Bomba	Port Pump Valve
6	7007.008.023.00.2	2	Anel Vedação	Anillo Vedación	Sealing Ring
7	7007.008.037.00.2	2	Conector Enchimento	Conector Llenado	Filling Connector
8	7007.008.038.00.0	2	Mola da Válvula de Pressão	Resorte de la Válvula de Presión	Spring Pressure Valve
9	7007.008.022.00.4	2	Arruela Intermediária Bomba	Arandela Intermediaria Bomba	Intermediate Pump Washer
10	7007.008.021.00.6	2	Válvula de Pressão da Bomba	Válvula de Presión de la Bomba	Pump Pressure Valve
11	7007.008.019.00.0	2	Elemento da Bomba Injetora	Elemento de la Bomba Inyectora	Elemento da Bomba Injetora
12	7007.011.087.00.2	1	Tubo	Tubo	Tube
13	4102.011.007.02.8	4	Porca M8	Tuerca M8	M8 Nut
14	7007.008.035.00.6	1	Cremalheira	Corona	Ring Gear
15	7006.008.014.00.3	2	Pino de Fixação	Perno de Fijación	Fixation Pin
16	7006.008.020.00.0	2	Manga de Regulagem	Manguito de Regulaje	Regulation Sleeve
17	7003.008.017.00.3	2	Prato da Mola	Plato del Resorte	Plate Spring
18	7006.008.017.00.6	2	Mola de Compressão	Resorte de Compensación	Compression Spring
19	7006.008.016.00.8	2	Prato da Mola	Plato del Resorte	Plate Spring
20	S/R	1	Sem Reposição	Sin Reemplazo	No Replacement
21	7007.008.036.00.4	1	Grampo	Traba	Lock
22.1	7007.008.003.03.8	CN	Espaçador 0,1 mm	Espaciador 0,1 mm	0.1 mm Spacer
22.2	7007.008.003.00.4	CN	Espaçador 0,2 mm	Espaciador 0,2 mm	0.2 mm Spacer
22.3	7007.008.003.01.2	CN	Espaçador 0,3 mm	Espaciador 0,3 mm	0.3 mm Spacer
22.4	7007.008.003.02.0	CN	Espaçador 0,5 mm	Espaciador 0,5 mm	0.5 mm Spacer
23	7007.008.045.00.5	1	Espaçador	Espaciador	Spacer
24	7007.008.012.00.5	2	Junta	Junta	Gasket



SISTEMA DO MOTOR - ALAVANCA ACELERAÇÃO - (A)
SISTEMA DEL MOTOR - PALANCA ACELERACIÓN - (A)
ENGINE SYSTEM - LEVER ACCELERATION - (A)

ITEM	CÓDIGO Nº DE PIEZAS CODE	QNT CT CTY	DENOMINAÇÃO / DENOMINACIÓN / DENOMINATION		
1	7007.003.018.00.7	1	Alavanca Acelerador	Palanca Acelerador	Accelerator Lever
2	7007.003.014.00.6	1	Mola do Acelerador	Resorte	Spring
3	4008.013.009.00.5	1	Anel Elástico 6 mm	Anillo Elástico 6 mm	6 mm Snap Ring
4	7007.003.009.00.6	1	Alavanca Regulador	Palanca Regulador	Regulator Lever
5	4008.010.005.00.6	1	Anel Elástico 8X0,8	Anillo Elástico 8X0,8	8X0.8 Snap Ring
6	7007.003.021.00.1	1	Mola	Resorte	Spring
7	7007.003.002.00.1	1	Alavanca	Palanca	Lever
8	7007.003.023.00.7	1	BAP / Botão Auxiliar Partida - Mecânico - Inclui Itens 20 ao 26	BAP / Botón Auxiliar Arranque - Mecánico - Incluye Ítems 20 al 26	BAP / Starting Auxiliary Button - Includes Items 20 to 26
9.1	7007.003.015.00.3	CN	Espaçador 8,4X17X0,2	Espaciador 8,4X17X0,2	8.4X17X0.2 Spacer
9.2	7007.003.015.01.1	CN	Espaçador 8,4X17X0,3	Espaciador 8,4X17X0,3	8.4X17X0.3 Spacer
9.3	7007.003.015.02.9	CN	Espaçador 8,4X17X0,5	Espaciador 8,4X17X0,5	8.4X17X0.5 Spacer
9.4	7007.003.015.03.7	CN	Espaçador 8,4X17X0,8	Espaciador 8,4X17X0,8	8.4X17X0.8 Spacer
10	4101.047.092.05.3	1	Parafuso M8X30	Tornillo M8X30	M8X30 Screw
11	4102.011.007.07.7	1	Porca M8	Tuerca M8	M8 Nut
12	4006.010.055.00.5	1	Bucha Elástica 4X18	Buje Elástica 4X18	4X18 Elastic Bushing
13	7007.003.030.00.2	2	Anel Vedação 10,77X2,62	Anillo Vedación 10,77X2,62	10.77X2.62 Sealing Ring
14	7007.003.016.01.9	1	Eixo	Eje	Shaft
15	4006.010.053.00.0	1	Bucha Elástica 4X14	Buje Elástica 4X14	4X14 Elastic Bushing
16	7007.003.029.00.4	1	Flange	Brida	Flange
17	4102.014.012.04.1	2	Porca Freno M8	Tuerca Freno M8	M8 Brake Nut
18	7007.003.006.00.2	1	Alavanca	0	Lever
19	4102.010.013.04.3	1	Porca Baixa M10	Tuerca Baja M10	M10 Low Nut
20	7006.003.023.00.9	1	Botão Partida	Botón Arranque	Starting Button
21	7007.003.035.00.1	2	Anel Vedação 5,28X1,78	Anillo Vedación 5,28X1,78	5.28X1.78 Sealing Ring
22	7007.003.020.00.3	1	Bucha	Buje	Bushing

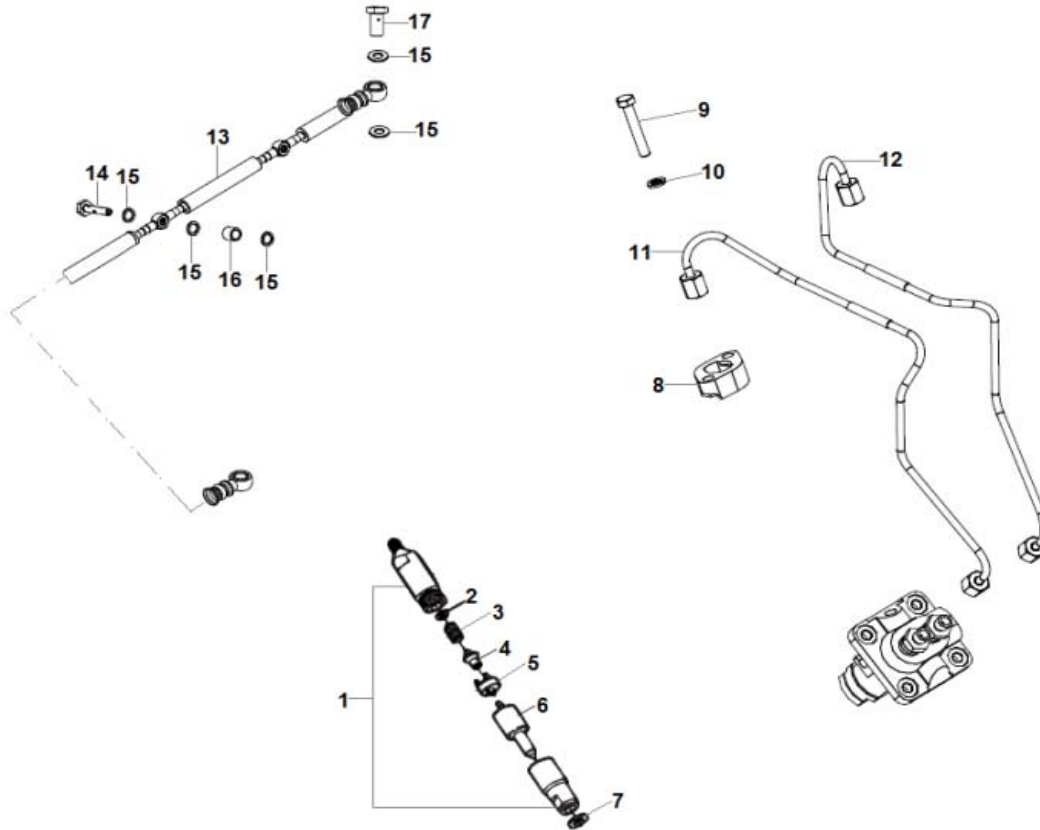
(A) BAP - Botão auxiliar de partida mecânico, utilizado em motores produzidos até 2009



SISTEMA DO MOTOR - ALAVANCA ACELERAÇÃO - (B)
SISTEMA DEL MOTOR - PALANCA ACELERACIÓN - (B)
ENGINE SYSTEM - LEVER ACCELERATION - (B)

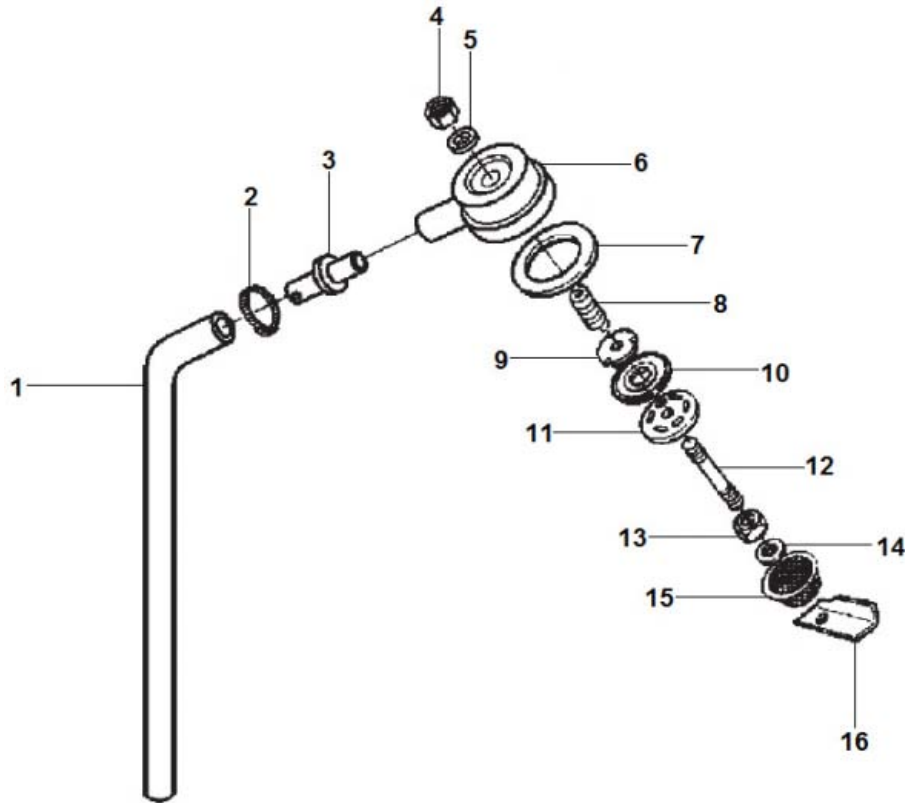
ITEM	CÓDIGO Nº DE PIEZAS CODE	QNT CT CTY	DENOMINAÇÃO / DENOMINACIÓN / DENOMINATION		
1	7007.003.018.00.7	1	Alavanca Acelerador	Palanca Acelerador	Accelerator Lever
2	7007.003.014.00.6	1	Mola do Acelerador	Resorte	Spring
3	4008.013.009.00.5	1	Anel Elástico 6 mm	Anillo Elástico 6 mm	6 mm Snap Ring
4	7007.003.009.00.6	1	Alavanca Regulador	Palanca Regulador	Regulator Lever
5	4008.010.005.00.6	1	Anel Elástico 8X0,8	Anillo Elástico 8X0,8	8X0.8 Snap Ring
6	7007.003.021.00.1	1	Mola	Resorte	Spring
7	7007.003.002.00.1	1	Alavanca	Palanca	Lever
8	4101.047.092.05.3	2	Parafuso M8X30	Tornillo M8X30	M8X30 Screw
9.1	7007.003.015.00.3	CN	Espaçador 8,4X17X0,2	Espaciador 8,4X17X0,2	8.4X17X0.2 Spacer
9.2	7007.003.015.01.1	CN	Espaçador 8,4X17X0,3	Espaciador 8,4X17X0,3	8.4X17X0.3 Spacer
9.3	7007.003.015.02.9	CN	Espaçador 8,4X17X0,5	Espaciador 8,4X17X0,5	8.4X17X0.5 Spacer
9.4	7007.003.015.03.7	CN	Espaçador 8,4X17X0,8	Espaciador 8,4X17X0,8	8.4X17X0.8 Spacer
10	7011.003.005.00.6	1	Botão Auxiliar Partida / BAP Hidráulico	Botón Auxiliar Arranque / BAP Hidraulico	Hydraulic Starting Auxiliary Button / BAP
11	4102.011.007.02.8	2	Porca M8	Tuerca M8	M8 Nut
12	4006.010.055.00.5	1	Bucha Elástica 4X18	Buje Elástica 4X18	4X18 Elastic Bushing
13	7007.003.030.00.2	2	Anel Vedação 10,77X2,62	Anillo Vedación 10,77X2,62	10.77X2.62 Sealing Ring
14	7007.003.016.01.9	1	Eixo	Eje	Shaft
15	4006.010.053.00.0	1	Bucha Elástica 4X14	Buje Elástica 4X14	4X14 Elastic Bushing
16	7007.003.029.00.4	1	Flange	Brida	Flange
17	4102.014.012.04.1	2	Porca Freno M8	Tuerca Freno M8	M8 Brake Nut
18	7007.003.006.00.2	1	Alavanca	Palanca	Lever
19	4102.010.013.04.3	1	Porca Baixa M10	Tuerca Baja M10	M10 Low Nut
20	7011.003.014.00.8	1	Tampa	Tapa	Cover
21	7106.015.049.00.8	1	Arrastador Cabo Acelerador	Arrastrador Cable Acelerador	Accelerator Cable Drag
22	7007.001.059.00.3	1	Haste de Nível de óleo	Varilla de Nivel de Aceite	Oil Level Rod

(B) BAP - Botão auxiliar de partida hidráulico, utilizado em motores produzidos de 2009 em diante



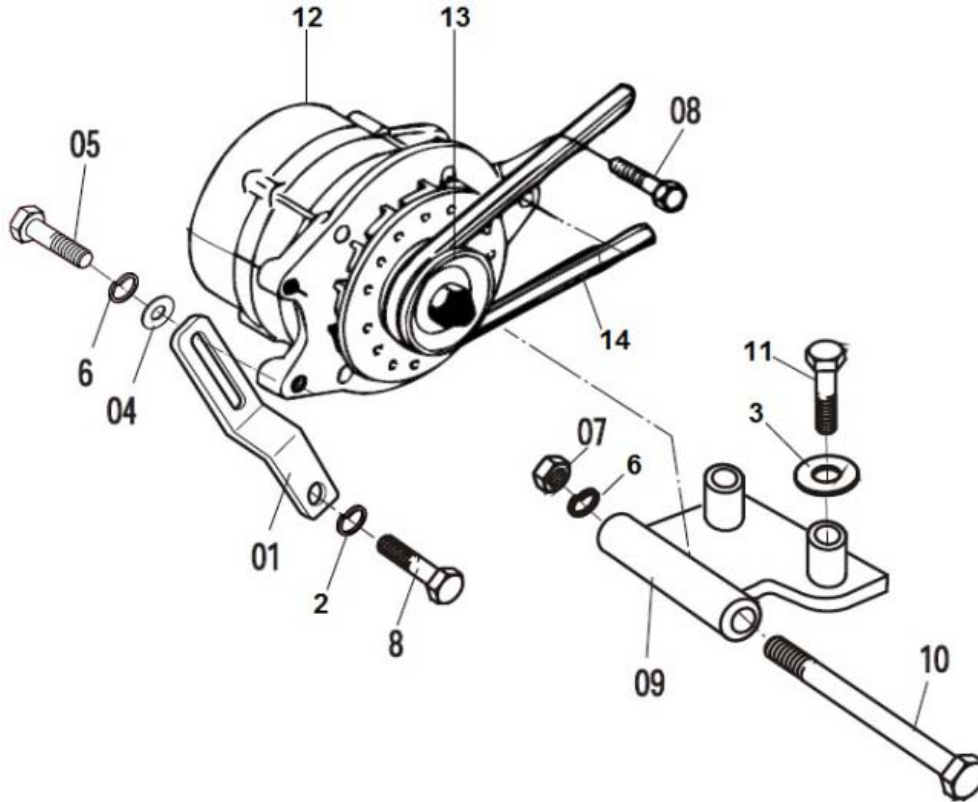
SISTEMA DO MOTOR - BICO INJETOR
SISTEMA DEL MOTOR - PICO INYECTOR
ENGINE SYSTEM - INJECTOR NOZZLE

ITEM	CÓDIGO Nº DE PIEZAS CODE	QNT CT CTY	DENOMINAÇÃO / DENOMINACIÓN / DENOMINATION		
1	7007.008.006.00.7	2	Porta Injetor - Inclui Itens 3 ao 7	Porta Inyector - Incluye Itens 3 al 7	Injector Holder - Includes Items 3 to 7
2	7006.099.027.00.5	2	Kit Espaçadores Regulagem - Inclui Itens 2.01 ao 2.19	Kit Espaciadores Ajuste - Incluye Itens 2.01 al 2.19	Adjustment Spacers Kit - Includes Items 2.01 to 2.19
2.01	7006.008.033.01.1	CN	Espaçador 1,05 mm	Espaciador 1,05 mm	1.05 mm Spacer
2.02	7006.008.033.02.9	CN	Espaçador 1,10 mm	Espaciador 1,10 mm	1.10 mm Spacer
2.03	7006.008.033.03.7	CN	Espaçador 1,15 mm	Espaciador 1,15 mm	1.15 mm Spacer
2.04	7006.008.033.04.5	CN	Espaçador 1,20 mm	Espaciador 1,20 mm	1.20 mm Spacer
2.05	7006.008.033.05.2	CN	Espaçador 1,25 mm	Espaciador 1,25 mm	1.25 mm Spacer
2.06	7006.008.033.06.0	CN	Espaçador 1,30 mm	Espaciador 1,30 mm	1.30 mm Spacer
2.07	7006.008.033.07.8	CN	Espaçador 1,35 mm	Espaciador 1,35 mm	1.35 mm Spacer
2.08	7006.008.033.08.6	CN	Espaçador 1,40 mm	Espaciador 1,40 mm	1.40 mm Spacer
2.09	7006.008.033.09.4	CN	Espaçador 1,45 mm	Espaciador 1,45 mm	1.45 mm Spacer
2.10	7006.008.033.10.2	CN	Espaçador 1,50 mm	Espaciador 1,50 mm	1.50 mm Spacer
2.11	7006.008.033.11.0	CN	Espaçador 1,55 mm	Espaciador 1,55 mm	1.55 mm Spacer
2.12	7006.008.033.12.8	CN	Espaçador 1,60 mm	Espaciador 1,60 mm	1.60 mm Spacer
2.13	7006.008.033.13.6	CN	Espaçador 1,65 mm	Espaciador 1,65 mm	1.65 mm Spacer
2.14	7006.008.033.14.4	CN	Espaçador 1,70 mm	Espaciador 1,70 mm	1.70 mm Spacer
2.15	7006.008.033.15.1	CN	Espaçador 1,75 mm	Espaciador 1,75 mm	1.75 mm Spacer
2.16	7006.008.033.16.9	CN	Espaçador 1,80 mm	Espaciador 1,80 mm	1.80 mm Spacer
2.17	7006.008.033.17.7	CN	Espaçador 1,85 mm	Espaciador 1,85 mm	1.85 mm Spacer
2.18	7006.008.033.18.5	CN	Espaçador 1,90 mm	Espaciador 1,90 mm	1.90 mm Spacer
2.19	7006.008.033.19.3	CN	Espaçador 1,95 mm	Espaciador 1,95 mm	1.95 mm Spacer
3	7007.008.039.00.8	2	Mola	Resorte	Spring
4	7003.008.032.00.2	2	Pino Pressão	Perno Presión	Pressure Pin
5	7007.008.041.00.4	2	Disco	Disco	Disc
6	7007.008.007.00.5	2	Bico Injetor	Tobera Inyector	Injector Nozzle



SISTEMA DO MOTOR - RESPIRO
SISTEMA DEL MOTOR - RESPIRADERO
ENGINE SYSTEM - AXLE VENT

ITEM	CÓDIGO Nº DE PIEZAS CODE	QNT CT CTY	DENOMINAÇÃO / DENOMINACIÓN / DENOMINATION		
1	7007.001.036.00.1	1	Mangueira	Manguera	Hose
2	8013.108.565.00.8	1	Abraçadeira 12-16 mm	Abrazadera 12-16 mm	12-16 mm Clamp
3	7006.006.042.00.6	1	Tubo Respiro	Tubo Respiradero	Breather Tube
4	4102.011.007.02.8	1	Porca M8	Tuerca M8	M8 Nut
5	4014.010.009.00.6	1	Anel Vedação 8X12X1	Anillo Vedación 8X12X1	8X12X1 Sealing Ring
6	7007.001.058.00.5	1	Tampa	Tapa	Cover
7	7006.006.037.00.6	1	Junta	Junta	Gasket
8	8002.104.111.00.8	1	Mola	Resorte	Spring
9	7006.006.032.00.7	1	Limitador	Limitador	Limiter
10	7006.006.031.00.9	1	Membrana Respiro	Membrana Respiradero	Breather Membrane
11	7007.001.037.00.9	1	Prato Ventilação	Plato Ventilación	Ventilation Plate
12	4101.035.027.01.2	1	Prisioneiro M8X65	Espárrago M8X65	M8X65 Stud
13	4102.011.007.02.8	1	Porca M8	Tuerca M8	M8 Nut
14	4103.011.013.01.6	1	Arruela Lisa A8,4	Arandela Lisa A8,4	A8.4 Plate Washer
15	7007.001.029.00.6	1	Peneira Respiro	Tamiz Respiradero	Breather Sieve
16	7007.001.036.01.9	1	Placa	Placa	Plate

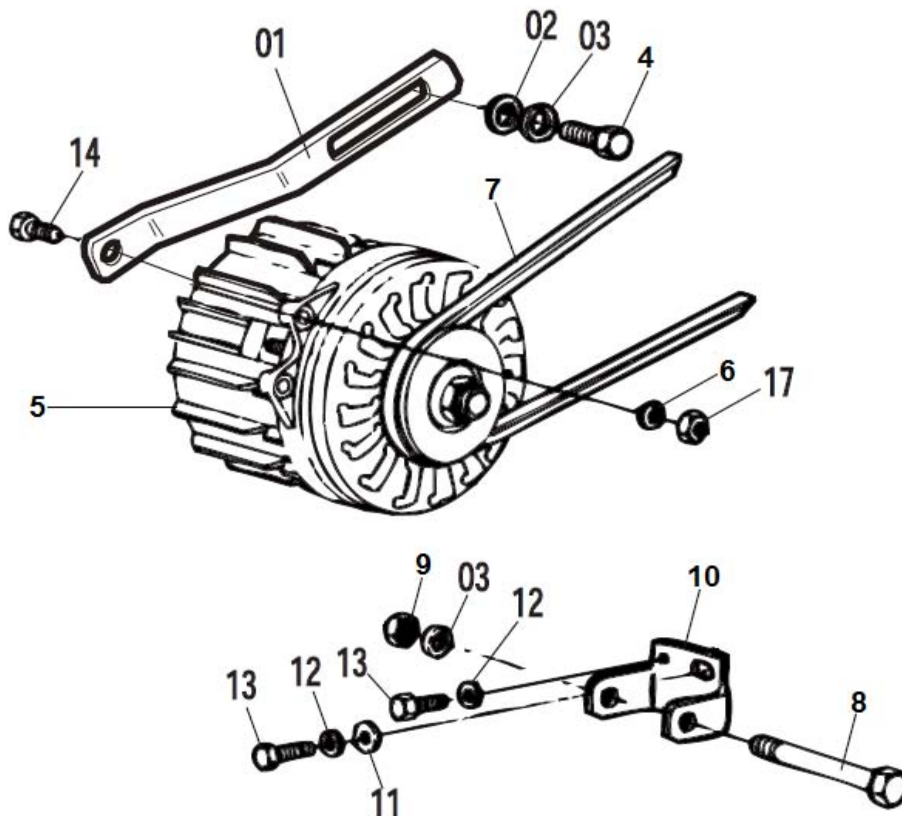


SISTEMA DO MOTOR - ALTERNADOR - STD - (A)
SISTEMA DEL MOTOR - ALTERNADOR - STD - (A)
ENGINE SYSTEM - ALTERNATOR - STD - (A)

ITEM	CÓDIGO Nº DE PIEZAS CODE	QNT CT CTY	DENOMINAÇÃO / DENOMINACIÓN / DENOMINATION		
1	7107.010.125.00.9	1	Tensor	Tensor	Tensioner
2	4103.011.015.01.1	1	Arruela Lisa A10,5	Arandela Lisa A10,5	A10.5 Plate Washer
3	4103.012.010.01.1	5	Arruela Pressão A10	Arandela Presión A10	A10 Pressure Washer
4	4103.024.011.01.5	1	Arruela Lisa A8,4	Arandela Lisa A8,4	A8.4 Washer Plate
5	4101.047.088.05.1	1	Parafuso M8X20	Tornillo M8X20	M8X20 Screw
6	4103.012.009.02.1	1	Arruela Pressão A8	Arandela Presión A8	A8 Pressure Washer
7	4102.014.011.05.0	2	Porca Freno M8	Tuerca Freno M8	M8 Brake Nut
8	4101.048.005.05.4	1	Parafuso M10X20	Tornillo M10X20	M10X20 Screw
9	7107.010.122.00.6	1	Suporte	Soporte	Bracket
10	4101.045.031.05.3	1	Parafuso M8X120	Tornillo M8X120	M8X120 Screw
11	4101.045.063.05.6	2	Parafuso M10X80	Tornillo M10X80	M10X80 Screw
12	8008.111.120.00.7	1	Alternador 12 V 55 A - Bosch (B)	Alternador 12 V 55 A - Bosch (B)	12 V 55 A Alternator - Bosch (B)
13	8008.111.121.00.5	1	Polia Alternador	Polea Alternador	Alternator Pulley
14	7107.016.083.00.4	1	Correia Trapezoidal A40	Correa Trapezoidal A40	A40 Trapezoidal Belt

(A) Utilizado em motores produzidos até 2004

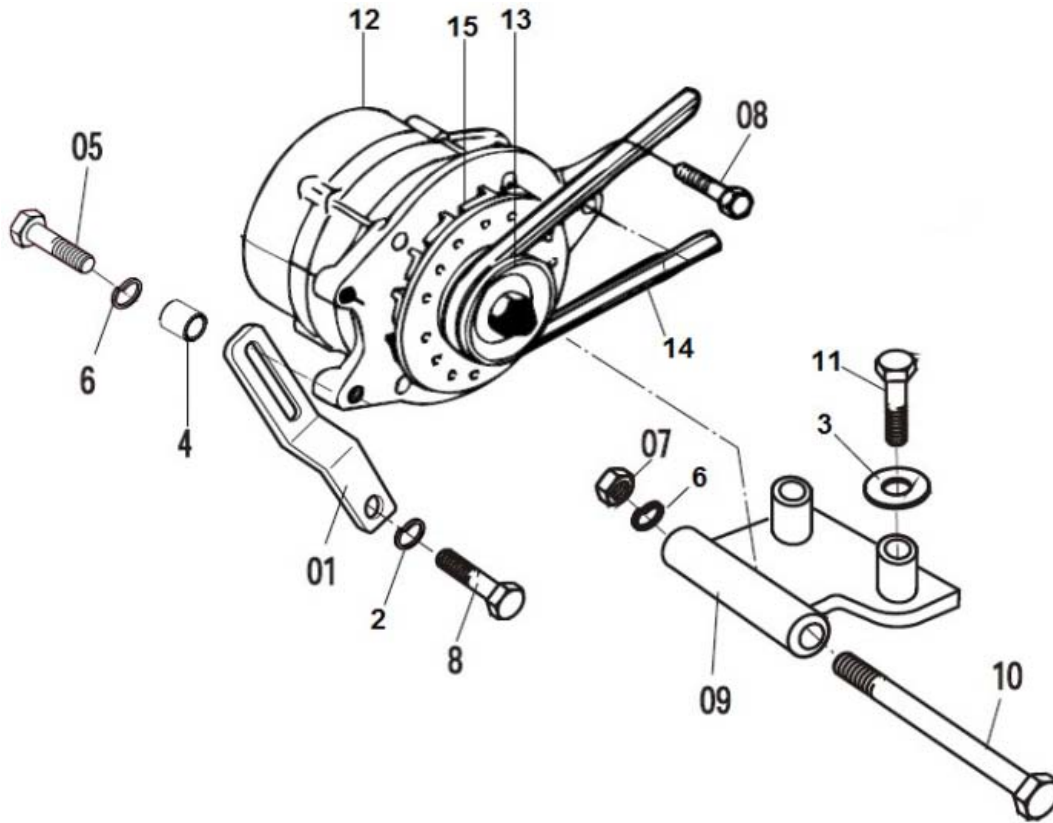
(B) Sem reposição, substituir pelos itens 7106.010.050.00.1, 7106.010.036.00.0, 7009.010.021.00.8, 8008.111.514.00.1, 7007.010.014.00.7, 4101.045.033.05.9 e 8008.111.129.00.8



SISTEMA DO MOTOR - ALTERNADOR - MARÍTIMO - (B)
SISTEMA DEL MOTOR - ALTERNADOR - MARÍTIMO - (B)
ENGINE SYSTEM - ALTERNATOR - MARITIME - (B)

ITEM	CÓDIGO Nº DE PIEZAS CODE	QNT CT CTY	DENOMINAÇÃO / DENOMINACIÓN / DENOMINATION		
1	7107.010.043.01.2	1	Tensor	Tensor	Tensioner
2	4103.011.015.01.1	1	Arruela Lisa A10,5	Arandela Lisa A10,5	A10.5 Plate Washer
3	4103.012.010.01.1	1	Arruela Pressão A10	Arandela Presión A10	A10 Pressure Washer
4	4101.048.008.05.8	1	Parafuso M10X30	Tornillo M10X30	M10X30 Screw
5	7106.010.108.00.7	1	Alternador 12 V 55 A - Bosch	Alternador 12 V 55 A - Bosch	12 V 55 A Alternator - Bosch
6	4103.012.009.02.1	1	Arruela Pressão A8	Arandela Presión A8	A8 Pressure Washer
7	7107.016.086.00.7	1	Correia Trapezoidal A43	Correa Trapezoidal A43	A43 Trapezoidal Belt
8	4101.045.068.05.5	1	Parafuso M10X110	Tornillo M10X110	M10X110 Screw
9	4102.011.011.05.3	1	Porca M10	Tuerca M10	M10 Nut
10	7107.010.036.00.8	1	Suporte	Soporte	Bracket
11	4103.011.017.01.7	1	Arruela Lisa A13	Arandela Lisa A13	A13 Plate Washer
12	4103.012.011.01.9	2	Arruela Pressão A12	Arandela Presión A12	A12 Pressure Washer
13	4101.048.022.05.9	4	Parafuso M12X25	Tornillo M12X25	M12X25 Screw
14	4101.047.092.05.3	1	Parafuso M8X30	Tornillo M8X30	M8X30 Screw

(C) Utilizado em motores produzidos até 2012

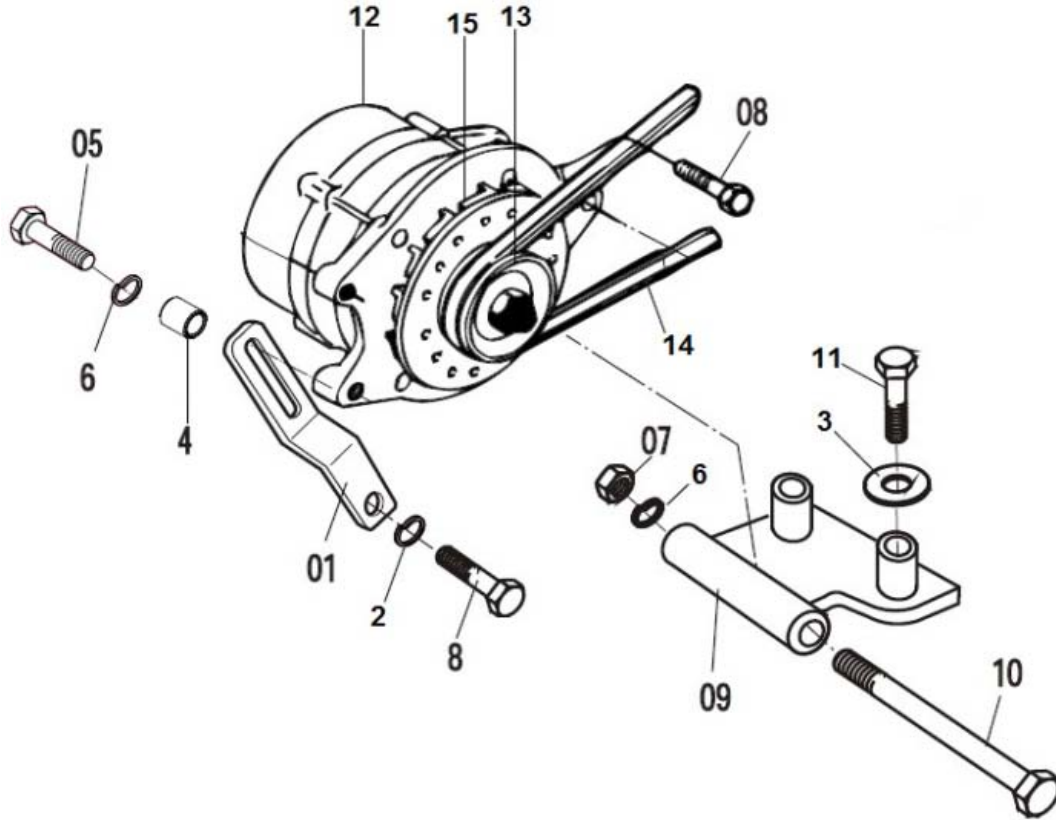


SISTEMA DO MOTOR - ALTERNADOR - STD - (C)
SISTEMA DEL MOTOR - ALTERNADOR - STD - (C)
ENGINE SYSTEM - ALTERNATOR - STD - (C)

ITEM	CÓDIGO Nº DE PIEZAS CODE	QNT CT CTY	DENOMINAÇÃO / DENOMINACIÓN / DENOMINATION		
1.1	7007.010.012.00.1	1	Tensor - Sem Protetor Correia	Tensor - Sin Protector Correa	Tensioner - Without Belt Protector
1.2	7007.010.019.00.6	1	Tensor - Com Protetor Correia	Tensor - Con Protector Correa	Tensioner - With Belt Protector
2	4103.011.015.01.1	1	Arruela Lisa A10,5	Arandela Lisa A10,5	A10.5 Plate Washer
3	4103.012.010.01.1	5	Arruela Pressão A10	Arandela Presión A10	A10 Pressure Washer
4	7007.010.014.00.7	1	Espaçador 9X19X15,5	Espaciador 9X19X15,5	9X19X15.5 Spacer
5	4101.047.094.05.9	1	Parafuso M8X35	Tornillo M8X35	M8X35 Screw
6	4103.012.009.02.1	1	Arruela Pressão A8	Arandela Presión A8	A8 Pressure Washer
7	4102.014.011.05.0	2	Porca Freno M8	Tuerca Freno M8	M8 Brake Nut
8	4101.048.005.05.4	1	Parafuso M10X20	Tornillo M10X20	M10X20 Screw
9	7107.010.122.00.6	1	Suporte	Soporte	Bracket
10	4101.045.031.05.3	1	Parafuso M8X120	Tornillo M8X120	M8X120 Screw
11	4101.045.063.05.6	2	Parafuso M10X80	Tornillo M10X80	M10X80 Screw
12	7106.010.173.00.1	1	Alternador 12 V 55 A - Prestolite (D)	Alternador 12 V 55 A - Prestolite (C)	12 V 55 A Alternator - Prestolite (C)
13	7009.010.021.00.8	1	Polia 17X76,35X15	Polea 17X76,35X15	17X76.35X15 Pulley
14	7107.016.083.00.4	1	Correia Trapezoidal A40	Correa Trapezoidal A40	A40 Trapezoidal Belt
15	7106.010.036.00.0	1	Ventilador	Ventilador	Fan

(C) Utilizado em motores produzidos entre 2004 e 2012

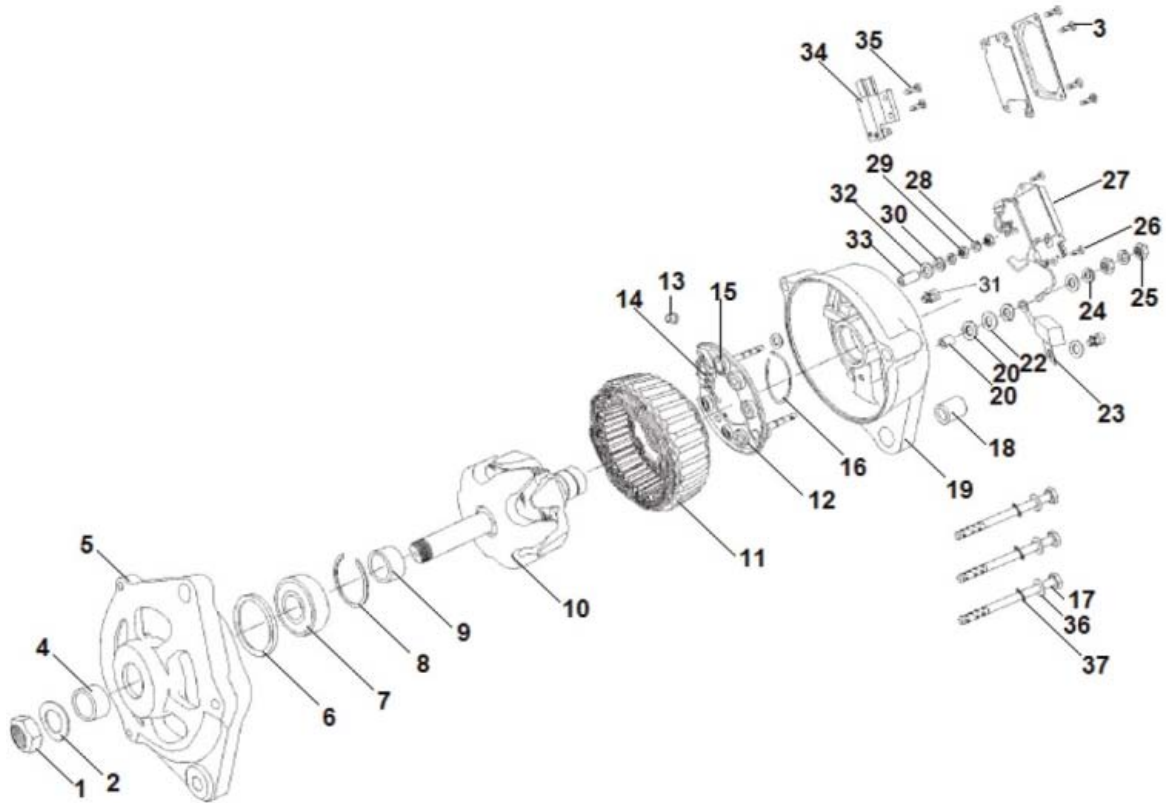
(D) Sem reposição, substituir pelos itens 7106.010.050.00.1, 7106.010.036.00.0 e 7009.010.021.00.8



**SISTEMA DO MOTOR - ALTERNADOR - STD - (D)
 SISTEMA DEL MOTOR - ALTERNADOR - STD - (D)
 ENGINE SYSTEM - ALTERNATOR - STD - (D)**

ITEM	CÓDIGO Nº DE PIEZAS CODE	QNT CT CTY	DENOMINAÇÃO / DENOMINACIÓN / DENOMINATION		
1	7007.010.019.00.6	1	Tensor	Tensor	Tensioner
2	4103.011.015.01.1	1	Arruela Lisa A10,5	Arandela Lisa A10,5	A10.5 Plate Washer
3	4103.012.010.01.1	5	Arruela Pressão A10	Arandela Presión A10	A10 Pressure Washer
4	7007.010.014.00.7	1	Espaçador 9X19X15,5	Espaciador 9X19X15,5	9X19X15.5 Spacer
5	4101.047.094.05.9	1	Parafuso M8X35	Tornillo M8X35	M8X35 Screw
6	4103.012.009.02.1	1	Arruela Pressão A8	Arandela Presión A8	A8 Pressure Washer
7	4102.014.011.05.0	2	Porca Freno M8	Tuerca Freno M8	M8 Brake Nut
8	4101.048.005.05.4	1	Parafuso M10X20	Tornillo M10X20	M10X20 Screw
9	7107.010.122.00.6	1	Suporte	Soporte	Bracket
10	4101.045.031.05.3	1	Parafuso M8X120	Tornillo M8X120	M8X120 Screw
11	4101.045.063.05.6	2	Parafuso M10X80	Tornillo M10X80	M10X80 Screw
12	7106.010.050.00.1	1	Alternador - Inclui Itens	Alternador - Incluye Itens	Alternator - Includes Items
13	7009.010.021.00.8	1	Polia 17X76,35X15	Polea 17X76,35X15	17X76.35X15 Pulley
14	8002.111.600.00.1	1	Correia Trapezoidal AXS38	Correa Trapezoidal AXS38	AXS38 Trapezoidal Belt
15	7106.010.036.00.0	1	Ventilador	Ventilador	Fan

(D) Utilizado em motores produzidos de 2012 em diante

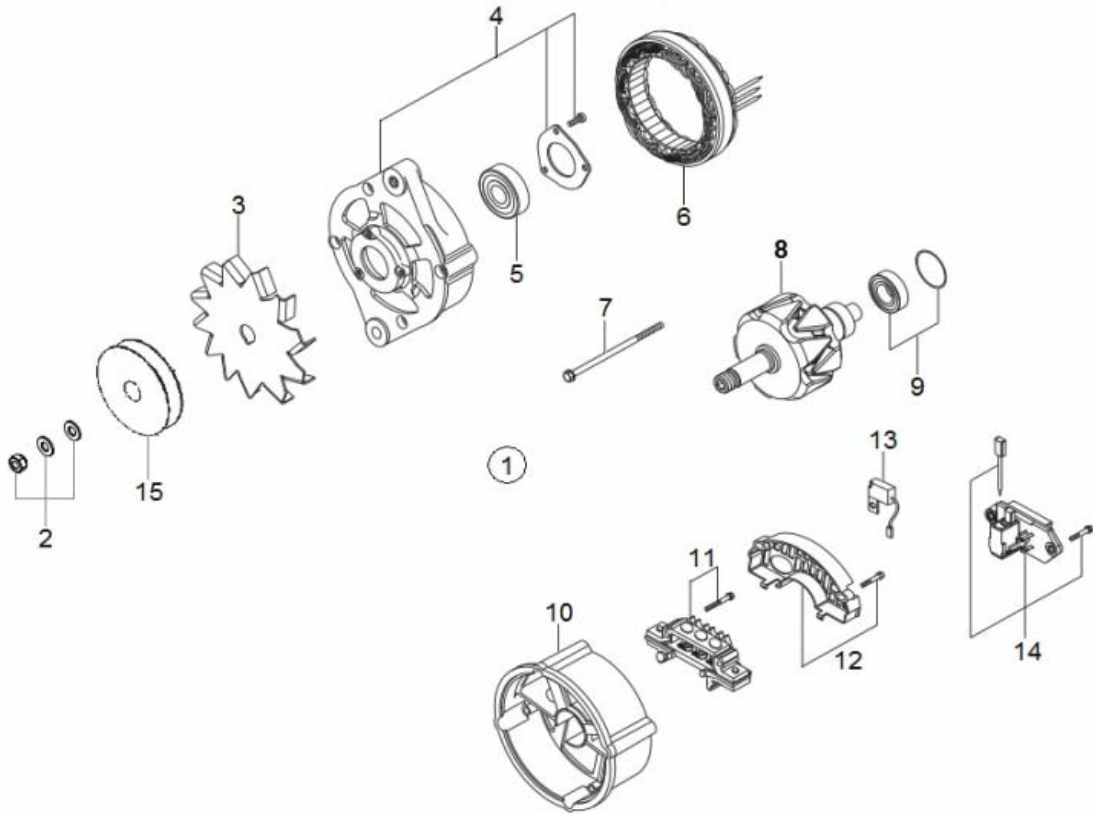


SISTEMA DO MOTOR - COMPONENTES ALTERNADOR - STD - (C)
SISTEMA DEL MOTOR - COMPONENTES ALTERNADOR - STD - (C)
ENGINE SYSTEM - ALTERNATOR COMPONENTS - STD - (C)

ITEM	CÓDIGO Nº DE PIEZAS CODE	QNT CT CTY	DENOMINAÇÃO / DENOMINACIÓN / DENOMINATION		
-	7106.010.173.00.1	1	Alternador 12 V 55 A - Prestolite (D)	Alternador 12 V 55 A - Prestolite (C)	12 V 55 A Alternator - Prestolite (C)
-	7106.099.002.00.6	1	Kit Ponte Retificadora - Inclui Itens 12 ao 15	Kit Puento Rectificador - Incluye Ítems 12 al 15	Bridge Rectifier Kit - Includes Items 12 to 15
-	7106.099.003.00.4	1	Kit Porta Diodos - Inclui Itens 13 e 14	Kit Soporte Diodos - Incluye Ítems 13 y 14	Diodes Holder Kit - Includes Items 13 and 14
-	7106.099.004.00.2	1	Kit Rotor - Inclui Itens 1, 2, 4 e 8 ao 10	Kit Rotor - Incluye Ítems 1, 2, 4 y 8 al 10	Rotor Kit - Includes Items 1, 2, 4 and 8 to 10
-	7106.099.005.00.9	1	Kit Componentes Diversos - Inclui Itens 3, 17, 20 ao 22, 24, 25, 28 ao 33, 36 e 37	Kit Componentes Diversos - Incluye Ítems 3, 17, 20 al 22, 24, 25, 28 al 33, 36 y 37	Miscellaneous Components Kit - Includes Items 3, 17, 20 to 22, 24, 25, 28 to 33, 36 and 37
-	7106.099.006.00.7	1	Kit Regulador Tensão - Inclui Itens 26 e 27	Kit Regulador Tensión - Incluye Ítems 26 y 27	Tension Regulator Kit - Includes Items 26 and 27
-	7106.099.007.00.5	1	Kit Rolamento - Inclui Itens 6 ao 8	Kit Rodamiento - Incluye Ítems 6 al 8	Bearing Kit - Includes Items 6 to 8
-	7106.099.008.00.3	1	Kit Tampa - Inclui itens 16, 18 e 19	Kit Tapa - Incluye Ítems 16, 18 y 19	Cover Kit - Includes Items 16, 18 and 19
-	7106.099.011.00.7	1	Kit Fixação - Inclui Itens 1 e 2	Kit Fijación - Incluye Itens 1 y 2	Fixing Kit - Includes Items 1 and 2
-	7106.099.012.00.5	1	Kit Escovas - Inclui Itens 34 e 35	Kit Cepillos - Incluye Ítems 34 y 35	Brushes Kit - Includes Items 34 to 35
-	7106.099.017.00.4	1	Kit Regulador e Porta Escovas - Inclui Itens 27 e 34	Kit Regulador y Porta Cepillos - Incluye Ítems 27 y 34	Port Brushes and Regulator Kit - Includes Items 27 and 34
1	S/R	1	Sem Reposição	Sin Reemplazo	No Replacement
2	S/R	1	Sem Reposição	Sin Reemplazo	No Replacement
3	S/R	1	Sem Reposição	Sin Reemplazo	No Replacement
4	S/R	1	Sem Reposição	Sin Reemplazo	No Replacement
5	S/R	1	Sem Reposição	Sin Reemplazo	No Replacement

(C) Utilizado em motores produzidos entre 2004 e 2012

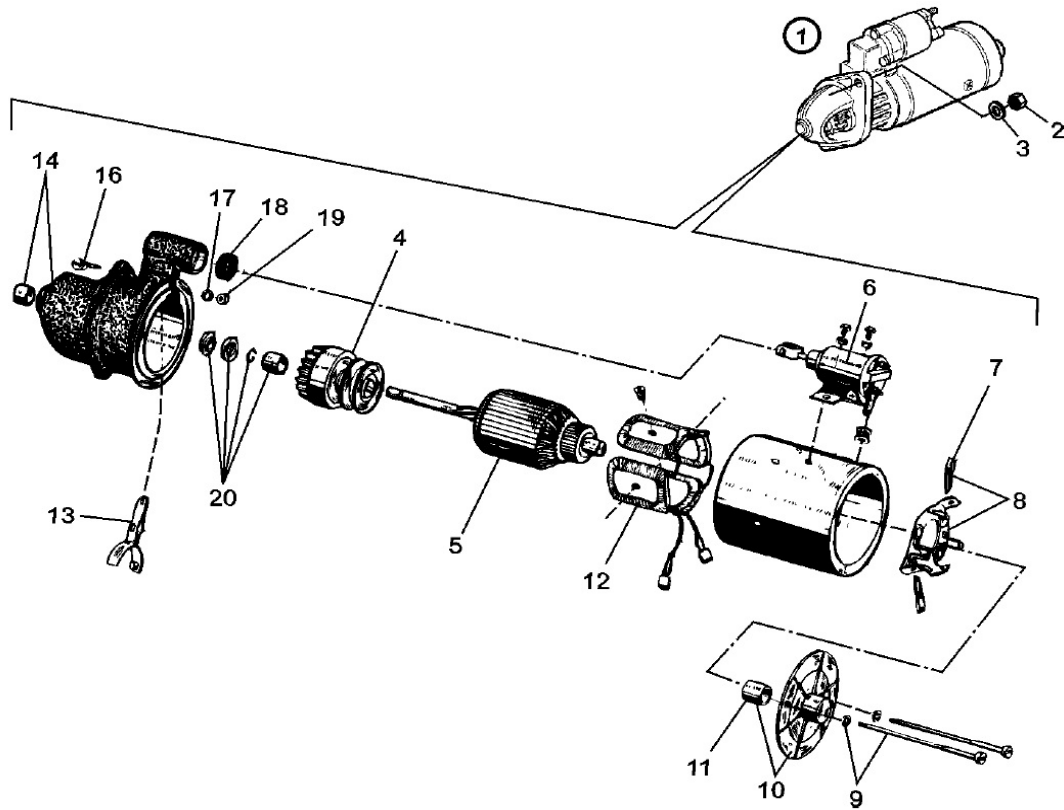
(D) Sem reposição, substituir pelos itens 7106.010.050.00.1, 7106.010.036.00.0 e 7009.010.021.00.8



SISTEMA DO MOTOR - COMPONENTES ALTERNADOR - (D)
SISTEMA DEL MOTOR - COMPONENTES ALTERNADOR - (D)
ENGINE SYSTEM - ALTERNATOR COMPONENTS - (D)

ITEM	CÓDIGO Nº DE PIEZAS CODE	QNT CT CTY	DENOMINAÇÃO / DENOMINACIÓN / DENOMINATION		
1	7106.010.050.00.1	1	Alternador - Inclui Itens 2 e 4 ao 14	Alternador - Incluye Itens 2 y 4 al 14	Alternator - Includes Items 2 and 4 to 14
2	7106.010.183.00.0	1	Kit Fixação	Kit Fijación	Fixing Kit
3	7106.010.036.00.0	1	Ventilador	Ventilador	Fan
4	7106.010.178.00.0	1	Mancal Acionamento - Inclui Item 5	Cojinete Accionamiento - Incluye ítem 5	Actuation Bearing - Includes Item 5
5	7106.010.179.00.8	1	Rolamento	Rodamiento	Bearing
6	7106.010.180.00.6	1	Estató	Estató	Estató
7	7106.010.181.00.4	1	Haste	Varilla	Rod
8	7106.010.182.00.2	1	Rotor - Inclui Item 9	Rotor - Incluye ítem 9	Rotor - Includes Item 9
9	7106.010.184.00.8	1	Rolamento	Rodamiento	Bearing
10	7106.010.186.00.3	1	Mancal Traseiro	Cojinete Trasero	Rear Bearing
11	7106.010.185.00.5	1	Retificador	Rectificador	Retificador
12	7106.010.188.00.9	1	Tampa	Tapa	Cover
13	7106.010.187.00.1	1	Capacitor	Capacitor	Capacitor
14	7106.010.189.00.7	1	Regulador Tensão	Regulador Tensión	Tension Regulator
15	7009.010.021.00.8	1	Polia 17X76,35X15	Polea 17X76,35X15	17X76.35X15 Pulley

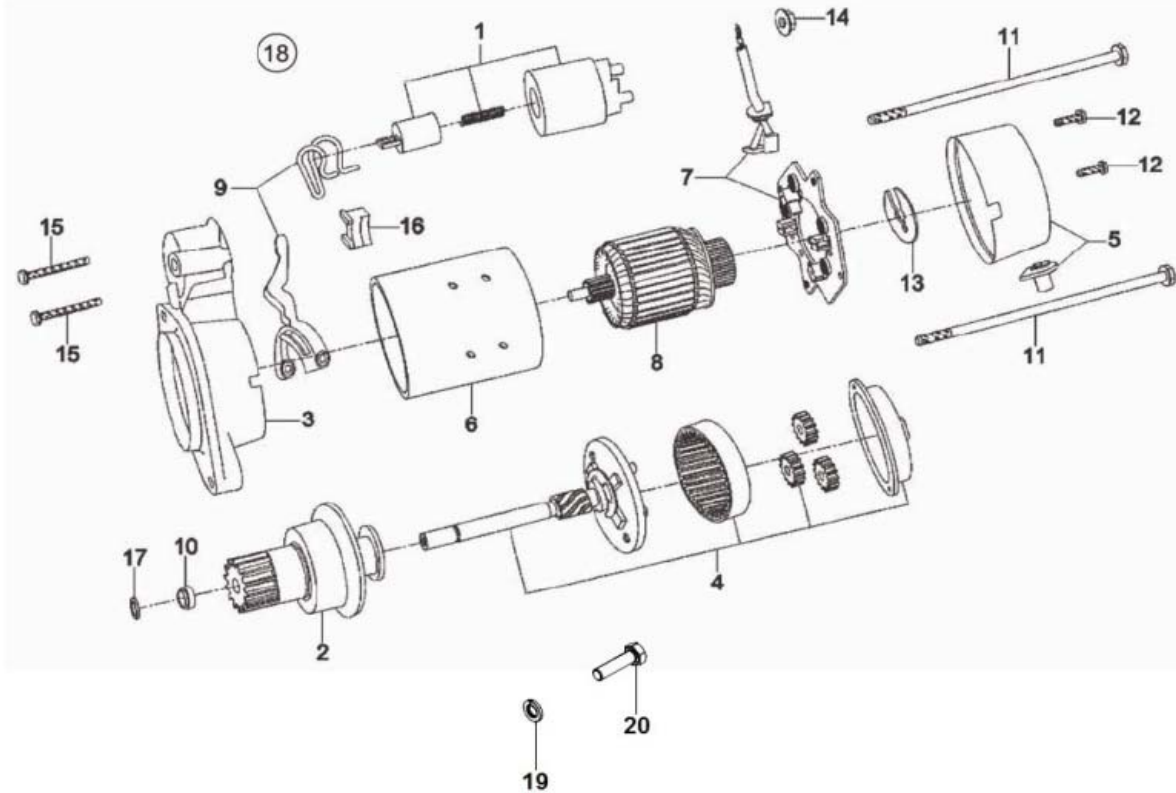
(D) Utilizado em motores produzidos de 2012 em diante



SISTEMA DO MOTOR - MOTOR DE PARTIDA - (A)
SISTEMA DEL MOTOR - MOTOR DE PARTIDA - (A)
ENGINE SYSTEM - STARTING MOTOR - (A)

ITEM	CÓDIGO Nº DE PIEZAS CODE	QNT CT CTY	DENOMINAÇÃO / DENOMINACIÓN / DENOMINATION		
1	7107.010.009.00.5	1	Motor de Partida - Inclui Itens 2 ao 21 - (A)	Motor de Arranque - Incluye Items 2 al 21 - (A)	Starter Motor - Includes Items 2 to 21 - (A)
2	4102.011.014.05.7	2	Porca M12	Tuerca M12	M12 Nut
3	4103.012.011.01.9	2	Arruela Pressão A12	Arandela Presión A12	A12 Pressure Washer
4	7107.010.058.00.2	1	Pinhão	Piñón	Pinion
5	7107.010.059.00.0	1	Rotor	Rotor	Rotor
6	7107.010.062.00.4	1	Solenóide	Solenóide	Solenoid
7	7107.010.055.00.8	4	Kit Escovas	Kit Cepillos	Brushes Kit
8	7107.010.063.00.2	2	Suporte	Soporte	Bracket
9	7107.010.064.00.0	2	Parafuso	Tornillo	Screw
10	7107.010.060.00.8	1	Tampa	Tapa	Cover
11	7107.010.054.00.1	1	Bucha	Buje	Bushing
12	7107.010.052.00.5	1	Bobina	Bobina	Coil
13	7107.010.051.00.7	1	Garfo	Horquilla	Fork
14	7107.010.053.00.3	1	Bucha	Buje	Bushing
15	S/R	1	Sem Reposição	Sin Reemplazo	No Replacement
20	S/R	1	Sem Reposição	Sin Reemplazo	No Replacement
21	S/R	1	Sem Reposição	Sin Reemplazo	No Replacement
18	S/R	1	Sem Reposição	Sin Reemplazo	No Replacement
19	S/R	1	Sem Reposição	Sin Reemplazo	No Replacement
20	S/R	1	Sem Reposição	Sin Reemplazo	No Replacement
21	7107.010.057.00.4	1	Kit Reparo	Kit Reparación	Repair Kit

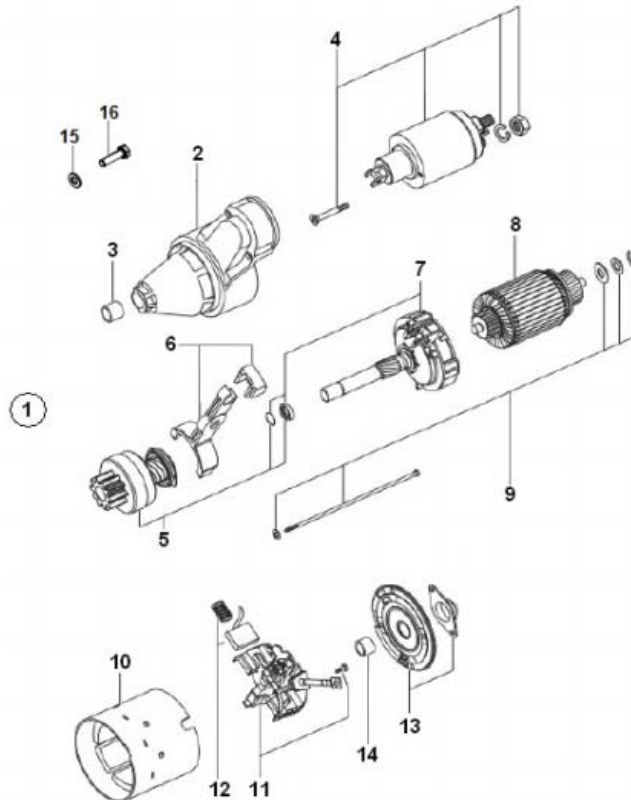
(A) Utilizado em motores produzidos até 2003, sem reposição, substituir por 7007.010.018.00.8



SISTEMA DO MOTOR - MOTOR DE PARTIDA - (B)
SISTEMA DEL MOTOR - MOTOR DE PARTIDA - (B)
ENGINE SYSTEM - STARTING MOTOR - (B)

ITEM	CÓDIGO Nº DE PIEZAS CODE	QNT CT CTY	DENOMINAÇÃO / DENOMINACIÓN / DENOMINATION		
1	7007.099.042.00.2	1	Solenóide	Solenoid	Solenoid
2	7007.099.050.00.5	1	Impulsor	Impulsor	Impeller
3	7007.099.044.00.8	1	Mancal	Cojinete	Bearing
4	7007.099.045.00.5	1	Redutor - Inclui Itens 10 e 17	Redutor - Incluye Items 10 y 17	Reducer - Includes Items 10 and 17
5	7007.099.046.00.3	1	Tampa	Tapa	Cover
6	7007.099.047.00.1	1	Indutor	Inductor	Inductor
7	7007.099.048.00.R	1	Porta Escovas	Porta Cepillos	Port Brushes
8	7010.099.025.00.R	1	Induzido	Inducido	Induced
9	7010.099.026.00.9	1	Garfo	Horquilla	Fork
10	S/R	1	Sem Reposição	Sin Reemplazo	No Replacement
11	S/R	1	Sem Reposição	Sin Reemplazo	No Replacement
12	S/R	1	Sem Reposição	Sin Reemplazo	No Replacement
13	S/R	1	Sem Reposição	Sin Reemplazo	No Replacement
14	S/R	1	Sem Reposição	Sin Reemplazo	No Replacement
15	S/R	1	Sem Reposição	Sin Reemplazo	No Replacement
16	S/R	1	Sem Reposição	Sin Reemplazo	No Replacement
17	S/R	1	Sem Reposição	Sin Reemplazo	No Replacement
18.1	7007.010.010.00.5	1	Motor de Partida - Inclui Itens 1 a 17	Motor de Arranque - Incluye Items 1 al 17	Starter Motor - Includes Items 1 to 17
18.2	7010.099.023.00.6	1	Kit Reparo Buchas	Kit Reparación Bujes	Bushing Repair Kit
18.3	7010.099.027.00.7	1	Kit Fixação - Inclui Itens 10 a 17	Kit Fijación - Incluye Itens 10 al 17	Fixing Kit - Includes Items 10 to 17
19	4103.012.011.01.9	2	Arruela Pressão A12	Arandela Presión A12	A12 Pressure Washer
20	4101.038.006.05.4	2	Parafuso Allen M12X30	Tornillo Allen M12X30	M12X30 Allen Screw

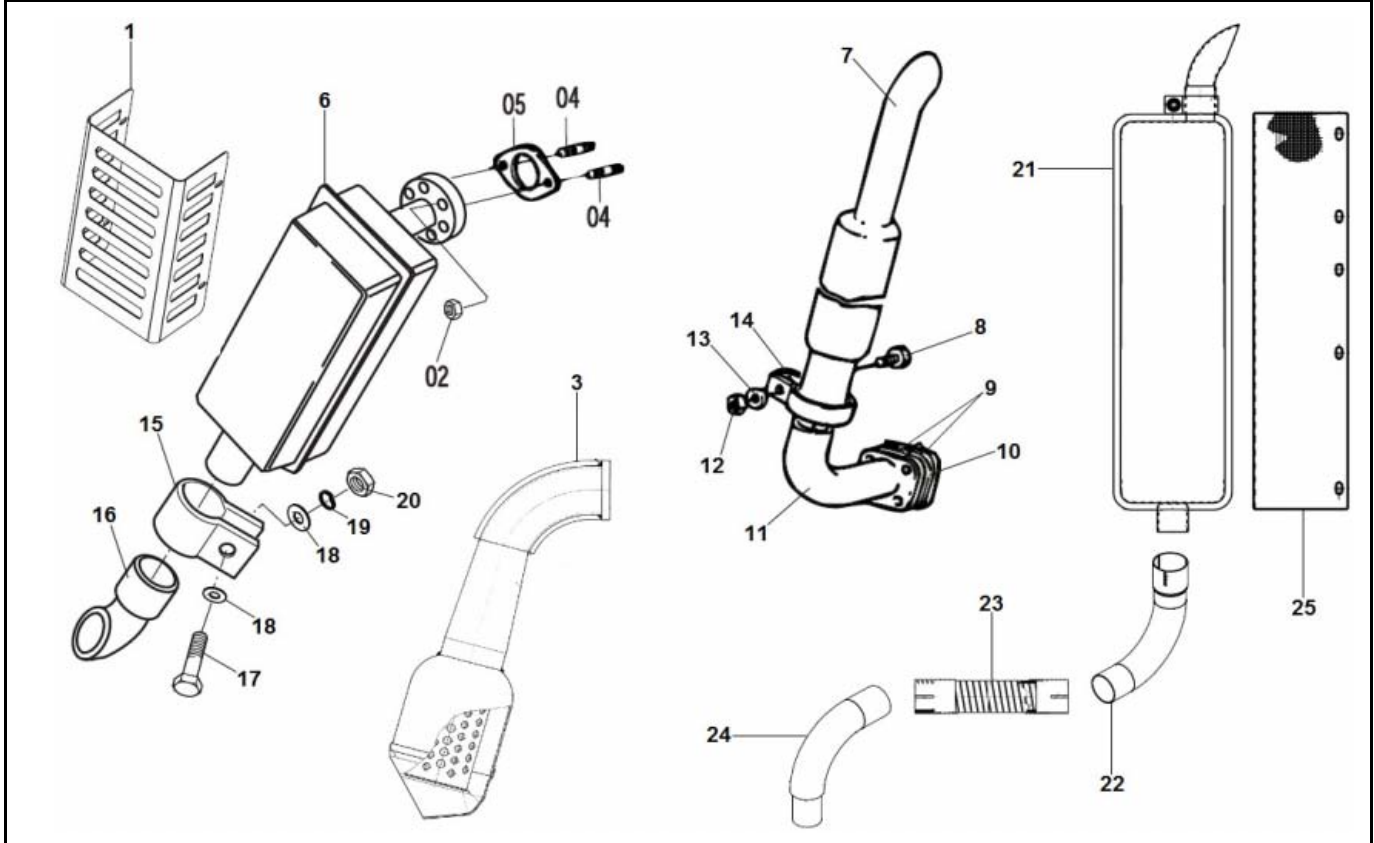
(B) Utilizado em motores produzidos entre 2003 e 2012, sem reposição, substituir pelo 7007.010.018.00.8



SISTEMA DO MOTOR - MOTOR DE PARTIDA - (C)
SISTEMA DEL MOTOR - MOTOR DE PARTIDA - (C)
ENGINE SYSTEM - STARTING MOTOR - (C)

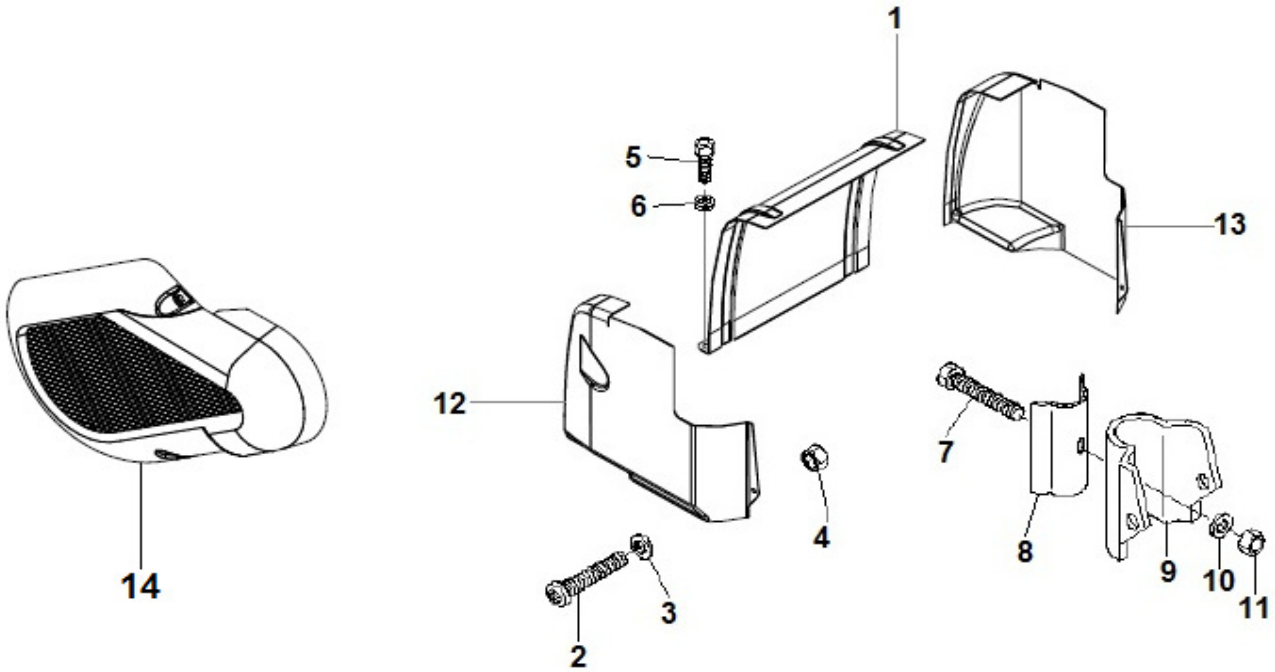
ITEM	CÓDIGO Nº DE PIEZAS CODE	QNT CT CTY	DENOMINAÇÃO / DENOMINACIÓN / DENOMINATION		
1	7007.010.018.00.8	1	Motor de Partida - Inclui Itens 2 ao 17	Motor de Arranque - Incluye Itens 2 al 17	Starter Motor - Includes Items 2 to 17
2	7007.010.025.00.3	1	Mancal Acionamento - Inclui Item 3	Cojinete Accionamiento - Incluye ítem 3	Actuation Bearing - Includes Item 3
3	7010.010.021.00.6	1	Rolamento	Rodamiento	Bearing
4	7010.010.022.00.4	1	Solenóide	Solenóide	Solenoid
5	7007.010.020.00.4	1	Impulsor	Impulsor	Impeller
6	7010.010.024.00.0	1	Alavanca	Palanca	Lever
7	7007.010.021.00.2	1	Engrenagem	Engranaje	Gear
8	7011.010.022.00.2	1	Induzido	Inducido	Induced
9	7011.010.023.00.0	1	Kit Fixação	Kit Fijación	Fixing Kit
10	7007.010.022.00.0	1	Estató	Estató	Estató
11	7007.010.023.00.8	1	Porta Escovas - Inclui ítem 12	Porta Cepillos - Incluye ítem 12	Brushes Port - Includes Item 12
12	7011.010.026.00.3	1	Kit Escovas	Kit Cepillos	Brushes Kit
13	7007.010.024.00.6	1	Mancal Traseiro - Inclui ítem 14	Cojinete Trasero - Incluye ítem 14	Rear Bearing - Includes Item 14
14	7010.010.027.00.3	1	Rolamento	Rodamiento	Bearing
15	4103.012.011.01.9	2	Arruela Pressão A12	Arandela Presión A12	A12 Pressure Washer
16	4101.038.009.01.7	2	Parafuso Allen M12X40	Tornillo Allen M12X40	M12X40 Allen Screw

(C) Utilizado em motores produzidos após 2012



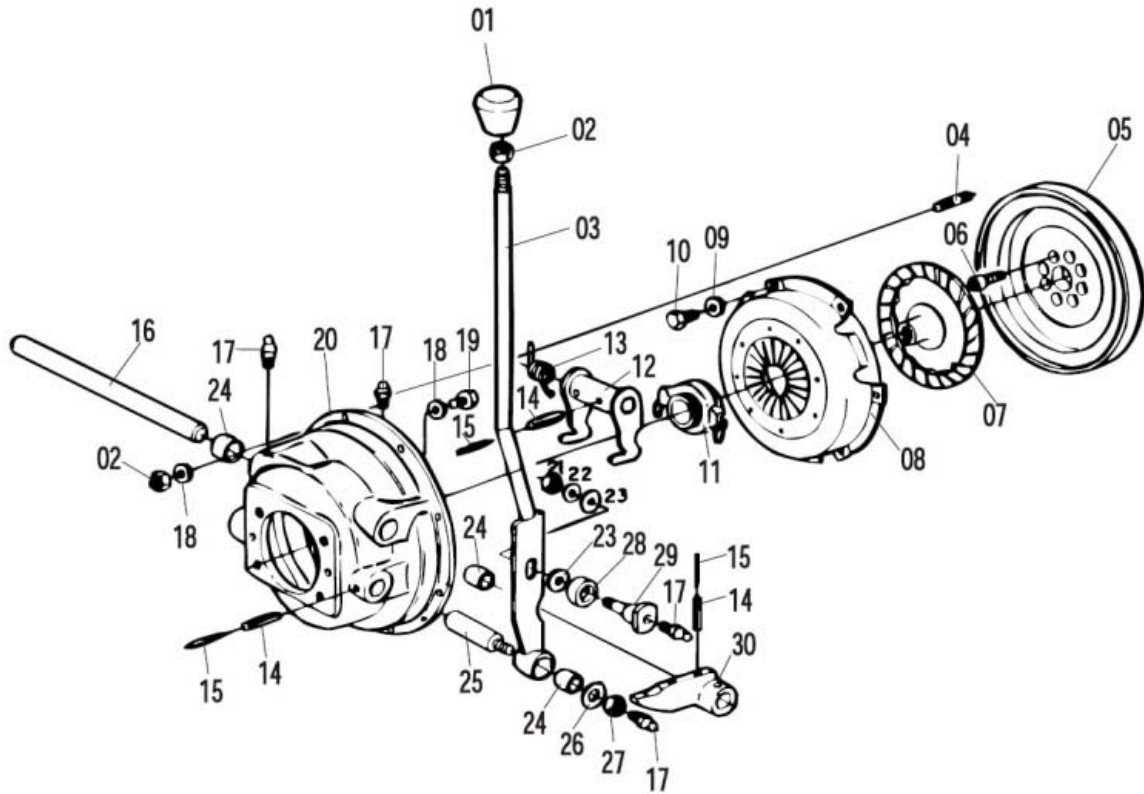
SISTEMA DE ESCAPE
SISTEMA DE ESCAPE
EXHAUST SYSTEM

ITEM	CÓDIGO Nº DE PIEZAS CODE	QNT CT CTY	DENOMINAÇÃO / DENOMINACIÓN / DENOMINATION		
1	7007.013.081.00.9	1	Protetor	Protector	Protector
2	7003.013.019.00.2	2/4	Porca M8	Tuerca M8	M8 Nut
3	7007.013.028.00.4	1	Silencioso	Silencioso	Silent
4	4101.050.011.05.7	2/4	Prisioneiro M8X20	Espárrago M8X20	M8X20 Stud
5	7006.013.027.00.8	1	Junta	Junta	Gasket
6	7007.013.055.00.7	1	Silencioso	Silencioso	Silent
7	8005.115.005.00.2	1	Silencioso	Silencioso	Silent
8	4101.047.092.05.3	1	Parafuso M8X30	Tornillo M8X30	M8X30 Screw
9	7007.013.013.00.6	2	Junta	Junta	Gasket
10	7007.013.021.00.9	1	Espaçador	Espaciador	Spacer
11	7007.013.014.00.4	1	Tubo	Tubo	Tube
12	4102.011.007.07.7	1	Porca M8	Tuerca M8	M8 Nut
13	4103.012.009.02.1	1	Arruela Pressão A8	Arandela Presión A8	A8 Pressure Washer
14	6001.001.045.00.6	1	Abraçadeira 1.7/8"	Abrazadera 1.7/8"	1.7/8" Clamp
15	7007.013.070.00.6	1	Abraçadeira 42 mm	Abrazadera 42 mm	42 mm Clamp
16	7007.013.067.00.2	1	Tubo	Tubo	Tube
17	4101.047.094.05.9	1	Parafuso M8X35	Tornillo M8X35	M8X35 Screw
18	4103.011.013.01.6	1	Arruela Lisa A8,4	Arandela Lisa A8,4	A8.4 Plate Washer
19	4103.012.009.02.1	1	Arruela Pressão A8	Arandela Presión A8	A8 Pressure Washer
20	4102.011.007.07.7	1	Porca M8	Tuerca M8	M8 Nut
21	7107.024.237.00.6	1	Silencioso	Silencioso	Silent
22	7107.024.238.00.4	1	Tubo	Tubo	Tube
23	7107.024.239.00.2	1	Tubo Flexível	Tubo Flexible	Flexible Tube
24	7107.024.241.00.8	1	Tubo	Tubo	Tube
25	7107.024.244.00.2	1	Protetor - Tela	Protector - Redija	Protector - Grid
26	7107.024.245.00.9	1	Protetor - Fechado	Protector - Cerrado	Protector - Closed



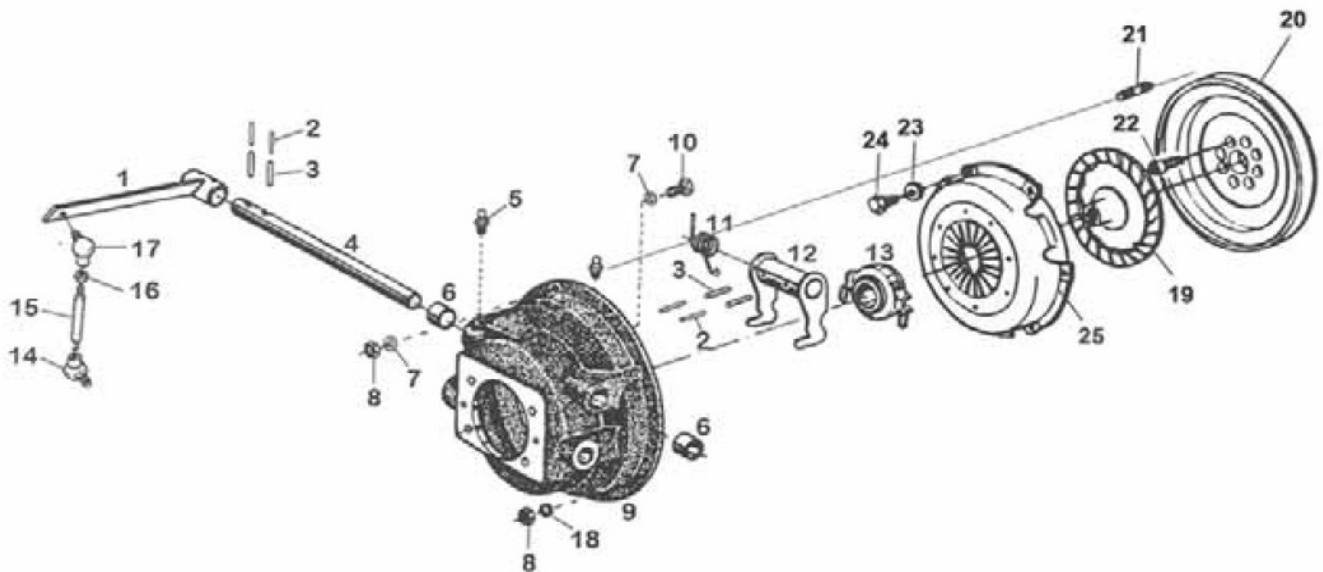
**DEFLETORES MOTOR
DEFLECTORES MOTOR
ENGINE DEFLECTORS**

ITEM	CÓDIGO Nº DE PIEZAS CODE	QNT CT CTY	DENOMINAÇÃO / DENOMINACIÓN / DENOMINATION		
1	7007.009.010.00.8	1	Defletor	Deflector	Deflector
2	4101.057.060.04.0	2	Parafuso Fenda 3/16"X2.1/2"	Tornillo Ranurado 3/16"X2.1/2"	3/16"X2.1/2" Slotted Screw
3	4103.011.010.01.2	2	Arruela Lisa A5,3	Arandela Lisa A5,3	A5.3 Plate Washer
4	4102.018.000.00.0	2	Porca 3/16"	Tuerca 3/16"	3/16" Nut
5	4101.047.085.05.7	2	Parafuso M8X12	Tornillo M8X12	M8X12 Screw
6	4103.012.009.02.1	2	Arruela Pressão A8	Arandela Presión A8	A8 Pressure Washer
7	7007.009.021.00.5	1	Parafuso M6X130	Tornillo Allen M6X130	M6X130 Allen Screw
8	7007.009.016.00.5	1	Defletor	Deflector	Deflector
9	7007.009.020.00.7	1	Defletor	Deflector	Deflector
10	4103.012.007.07.4	1	Arruela Pressão A6	Arandela Presión A6	A6 Pressure Washer
11	4102.011.005.05.5	1	Porca M6	Tuerca M6	M6 Nut
12	7007.009.014.00.0	1	Defletor Dianteiro	Deflector Delantero	Front Deflector
13	7007.009.015.00.7	1	Defletor Traseiro	Deflector Trasero	Rear Deflector
14	7007.001.122.00.9	1	Protetor	Protector	Protector



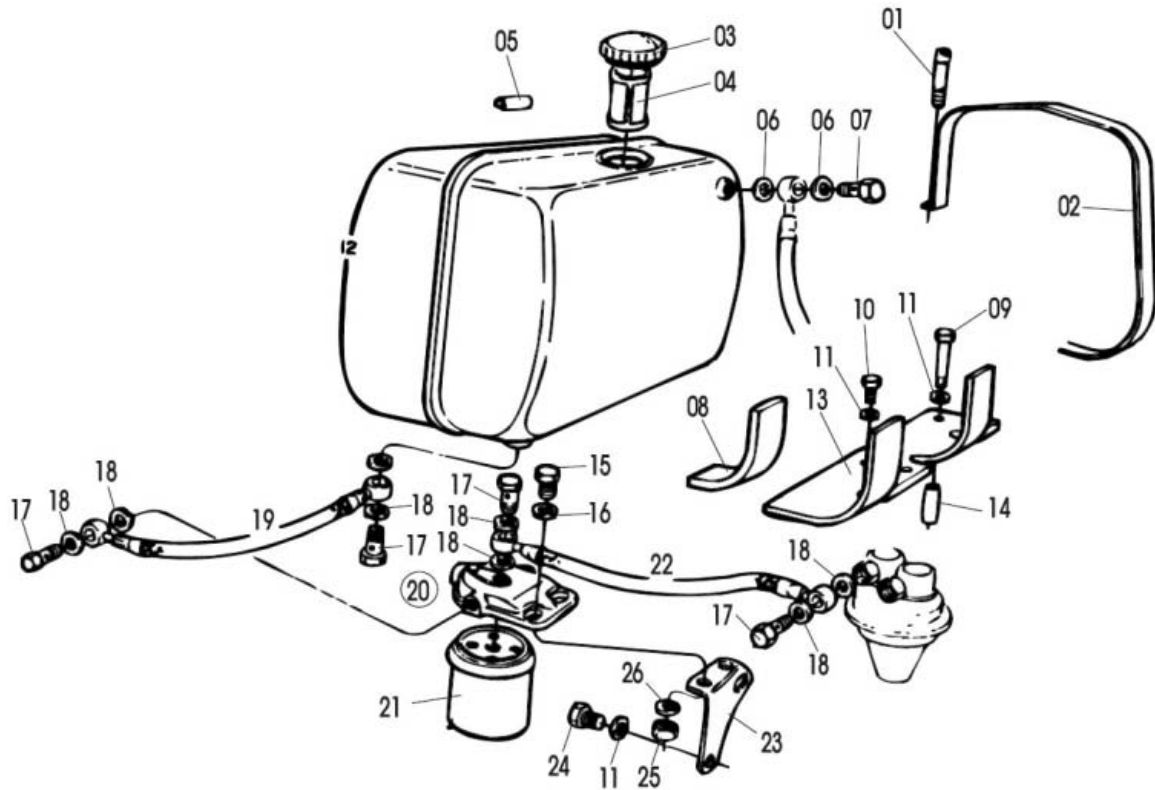
SISTEMA DE EMBREAGEM - TOMADA DE FORÇA
SISTEMA DE EMBRAGUE - TOMA DE FUERZA
CLUTCH SYSTEM - POWER TAKE OFF

ITEM	CÓDIGO Nº DE PIEZAS CODE	QNT CT CTY	DENOMINAÇÃO / DENOMINACIÓN / DENOMINATION		
1	8002.104.140.00.7	1	Manípulo	Manilla	Handle
2	4102.011.011.05.3	9	Porca M10	Tuerca M10	M10 Nut
3	7107.005.124.00.9	1	Alavanca	Palanca	Lever
4	4101.035.018.05.2	8	Prisioneiro M10X25	Espárrago M10X25	M10X25 Stud
5	7107.003.013.00.6	1	Flange	Brida	Flange
6	4101.037.096.01.5	8	Parafuso Allen M10X20	Tornillo Allen M10X20	M10X20 Allen Screw
7	7107.003.032.00.6	1	Disco Embreagem	Disco Embrague	Clutch Disc
8	7107.003.015.00.1	1	Platô Embreagem	Prensa Embrague	Clutch Pressure Plate
9	4103.012.009.02.1	6	Arruela Pressão A8	Arandela Presión A8	A8 Pressure Washer
10	4101.047.088.05.1	6	Parafuso M8X20	Tornillo M8X20	M8X20 Screw
11	7107.003.028.00.4	1	Mancal Embreagem	Cojinete Embrague	Clutch Bearing
12	7107.003.008.00.6	1	Garfo Embreagem	Tenedor Embrague	Clutch Fork
13	7107.003.025.00.0	1	Mola	Resorte	Spring
14	4006.010.087.00.8	5	Bucha Elástica 5X32	Buje Elástica 5X32	5X32 Elastic Bushing
15	4006.010.025.00.8	5	Bucha Elástica 3X32	Buje Elástica 3X32	3X32 Elastic Bushing
16	7107.005.139.00.7	1	Eixo	Eje	Shaft
17	4003.010.007.00.3	4	Graxeira M8	Grasera M8	M8 Grasera
18	4103.012.010.01.1	12	Arruela Pressão A10	Arandela Presión A10	A10 Pressure Washer
19	4101.048.008.05.8	5	Parafuso M10X30	Tornillo M10X30	M10X30 Screw
20	7107.005.110.00.8	1	Carcaça Embreagem	Carcaza la Embrague	Clutch Housing
21	4102.011.014.05.7	1	Porca M12	Tuerca M12	M12 Nut
22	4103.012.011.01.9	1	Arruela Pressão A12	Arandela Presión A12	A12 Pressure Washer
23	4103.011.017.01.7	2	Arruela Lisa A13	Arandela Lisa A13	A13 Plate Washer
24	8002.102.050.00.0	3	Bucha	Buje	Bushing
25	7107.005.141.00.3	1	Eixo	Eje	Shaft
26	4103.011.020.01.1	1	Arruela Lisa A17	Arandela Lisa A17	A17 Plate Washer
27	4102.011.021.05.2	1	Porca M16X1,5	Tuerca M16X1.5	M16X1.5 Nut



SISTEMA DE EMBREAGEM - REVERSOR
SISTEMA DE EMBRAGUE - INVERSOR
CLUTCH SYSTEM - REVERSER

ITEM	CÓDIGO Nº DE PIEZAS CODE	QNT CT CTY	DENOMINAÇÃO / DENOMINACIÓN / DENOMINATION		
1	7107.005.273.00.4	1	Braço	Brazo	Arm
2	4006.010.025.00.8	4	Bucha Elástica 3X32	Buje Elástica 3X32	3X32 Elastic Bushing
3	4006.010.087.00.8	4	Bucha Elástica 5X32	Buje Elástica 5X32	5X32 Elastic Bushing
4	7107.005.139.00.7	1	Eixo	Eje	Shaft
5	4003.010.007.00.3	2	Graxeira M8	Grasera M8	M8 Grasera
6	8002.102.050.00.0	2	Bucha	Buje	Bushing
7	4103.012.010.01.1	12	Arruela Pressão A10	Arandela Presión A10	A10 Pressure Washer
8	4102.011.011.05.3	8	Porca M10	Tuerca M10	M10 Nut
9	7107.005.280.00.9	1	Carcaça Embreagem - Inclui Item 6	Carcaza Embrague - Incluye Ítem 6	Clutch Housing - Includes Item 6
10	4101.048.008.05.8	4	Parafuso M10X30	Tornillo M10X30	M10X30 Screw
11	7107.003.025.00.0	1	Mola	Resorte	Spring
12	7107.003.008.00.6	1	Garfo Embreagem	Tenedor Embrague	Clutch Fork
13	7107.003.028.00.4	1	Mancal Embreagem	Cojinete Embrague	Clutch Bearing
14	7107.005.278.00.3	1	Terminal esférico Rosca Esquerda	Terminal Esférico Espiral Izquierdo	Spiral Left Spherical Terminal
15	7107.005.272.00.6	1	Braço	Brazo	Arm
16	4102.011.007.07.7	1	Porca M8	Tuerca M8	M8 Nut
17	6007.003.036.00.0	1	Terminal esférico Rosca Direita	Terminal Esférico Espiral Derecho	Spiral Right Spherical Terminal
18	7107.003.032.00.6	1	Disco Embreagem	Disco Embrague	Clutch Disc
19	7107.003.013.00.6	1	Flange	Brida	Flange
20	7107.003.013.00.6	1	Flange	Brida	Flange
21	4101.035.018.05.2	8	Prisioneiro M10X25	Espárrago M10X25	M10X25 Stud
22	4101.037.096.01.5	8	Parafuso Allen M10X20	Tornillo Allen M10X20	M10X20 Allen Screw
23	4103.012.009.02.1	6	Arruela Pressão A8	Arandela Presión A8	A8 Pressure Washer
24	4101.047.088.05.1	6	Parafuso M8X20	Tornillo M8X20	M8X20 Screw

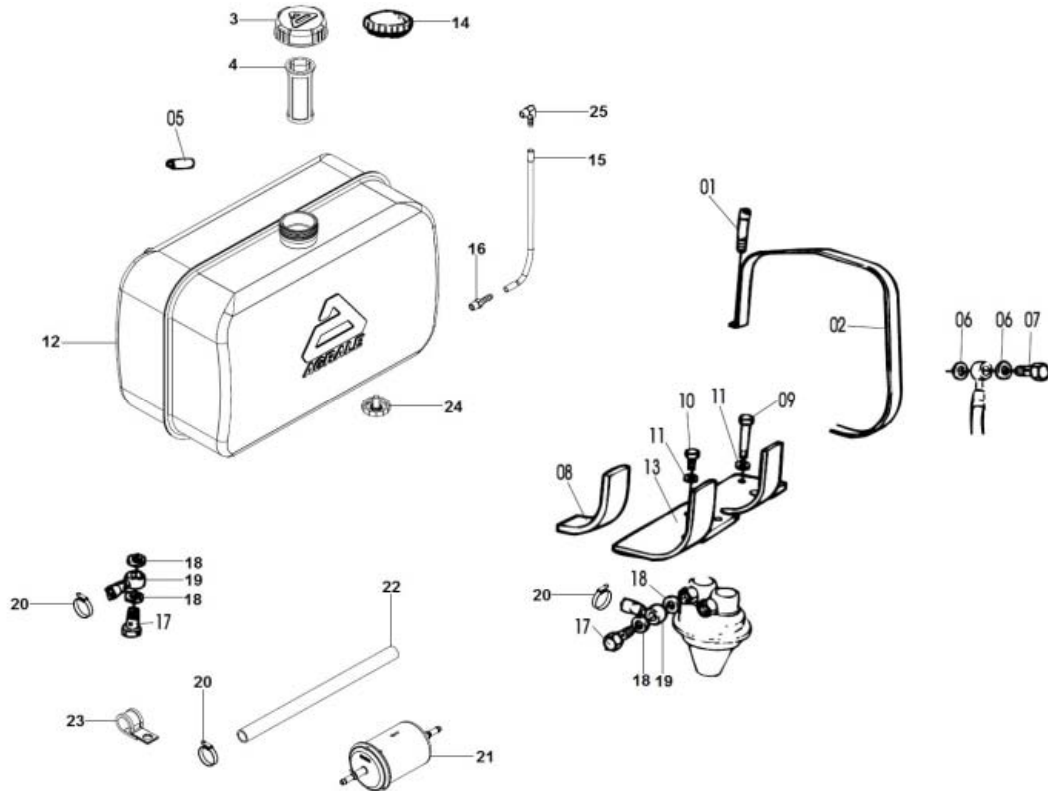


SISTEMA DE ALIMENTAÇÃO DE COMBUSTÍVEL - (A)
SISTEMA DE ALIMENTACIÓN DE COMBUSTIBLE - (A)
FUEL SUPPLY SYSTEM - (A)

ITEM	CÓDIGO Nº DE PIEZAS CODE	QNT CT CTY	DENOMINAÇÃO / DENOMINACIÓN / DENOMINATION		
1	4101.038.007.05.2	2	Parafuso Allen M12X70	Tornillo Allen M12X70	M12X70 Allen Screw
2	7007.011.065.00.8	2	Cinta	Correa	Strap
3	7007.011.098.00.9	1	Tampa Abastecimento	Tapa Suministro	Supply Cover
4	7006.011.029.00.6	1	Filtro Combustível	Filtro Combustible	Fuel Filter
5	7007.011.063.00.3	2	Apoio	Apoyo	Support
6	4014.010.009.00.6	2	Anel Vedação 8X12X1	Anillo Vedación 8X12X1	8X12X1 Sealing Ring
7	7006.008.054.00.9	1	Parafuso Oco M8X1X17	Tornillo Hueco M8X1X17	M8X1X17 Screw Hollow
8	7007.011.062.00.5	2	Perfil Borracha	Perfil Goma	Rubber Profile
9	4101.045.063.05.6	2	Parafuso M10X80	Tornillo M10X80	M10X80 Screw
10	4101.048.006.05.2	2	Parafuso M10X25	Tornillo M10X25	M10X25 Screw
11	4103.012.010.01.1	4	Arruela Pressão A10	Arandela Presión A10	A10 Pressure Washer
12	7007.011.089.00.8	1	Reservatório Combustível - (B)	Reservorio Combustible - (B)	Fuel Reservoir - (B)
13	7007.011.066.00.6	1	Suporte	Soporte	Bracket
14	7007.011.007.00.0	2	Fixador	Fijador	Fixer
15	4101.048.008.05.8	2	Parafuso M10X30	Tornillo M10X30	M10X30 Screw
16	4103.011.015.01.1	2	Arruela Lisa A10,5	Arandela Lisa A10,5	A10.5 Plate Washer
17	4101.055.023.04.0	4	Parafuso Oco M14X1,5X26	Tornillo Hueco M14X1,5X26	M14X1.5X26 Screw Hollow
18	4014.010.020.00.3	8	Anel Vedação 14X18	Anillo Vedación 14X18	14X18 Sealing Ring
19	7007.011.085.00.6	1	Tubo	Tubo	Tube
20	7006.011.077.00.5	1	Filtro Combustível - Inclui Item 21	Filtro Combustible - Incluye Ítem 21	Fuel Filter - Includes Item 21
21	7006.011.098.00.1	1	Elemento	Elemento	Element
22	7007.011.086.00.4	1	Tubo	Tubo	Tube
23	7007.011.075.00.7	1	Suporte	Soporte	Bracket
24	4101.048.003.05.9	2	Parafuso M10X16	Tornillo M10X16	M10X16 Screw

(A) Utilizado em motores produzidos até 2006

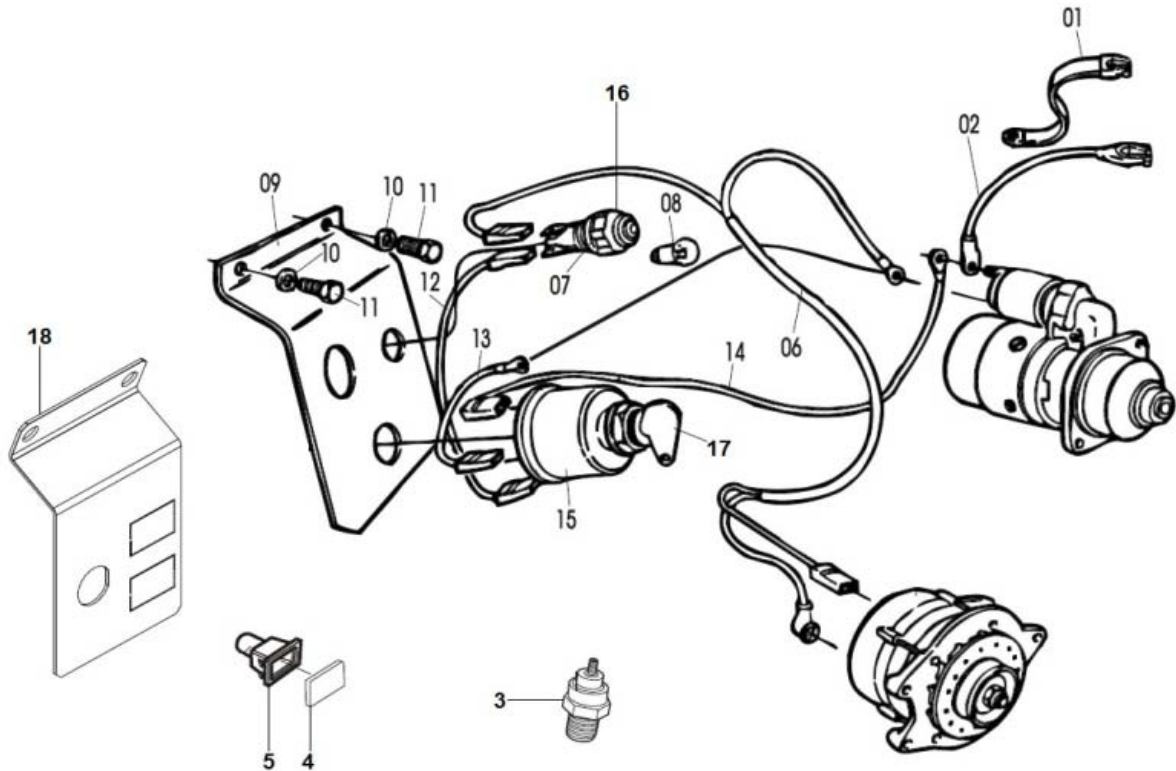
(B) Sem reposição, substituir pelo item 7011.011.004.00.9 - STD ou 7011.011.025.00.4 - Marítimo



SISTEMA DE ALIMENTAÇÃO DE COMBUSTÍVEL - (B)
SISTEMA DE ALIMENTACIÓN DE COMBUSTIBLE - (B)
FUEL SUPPLY SYSTEM - (B)

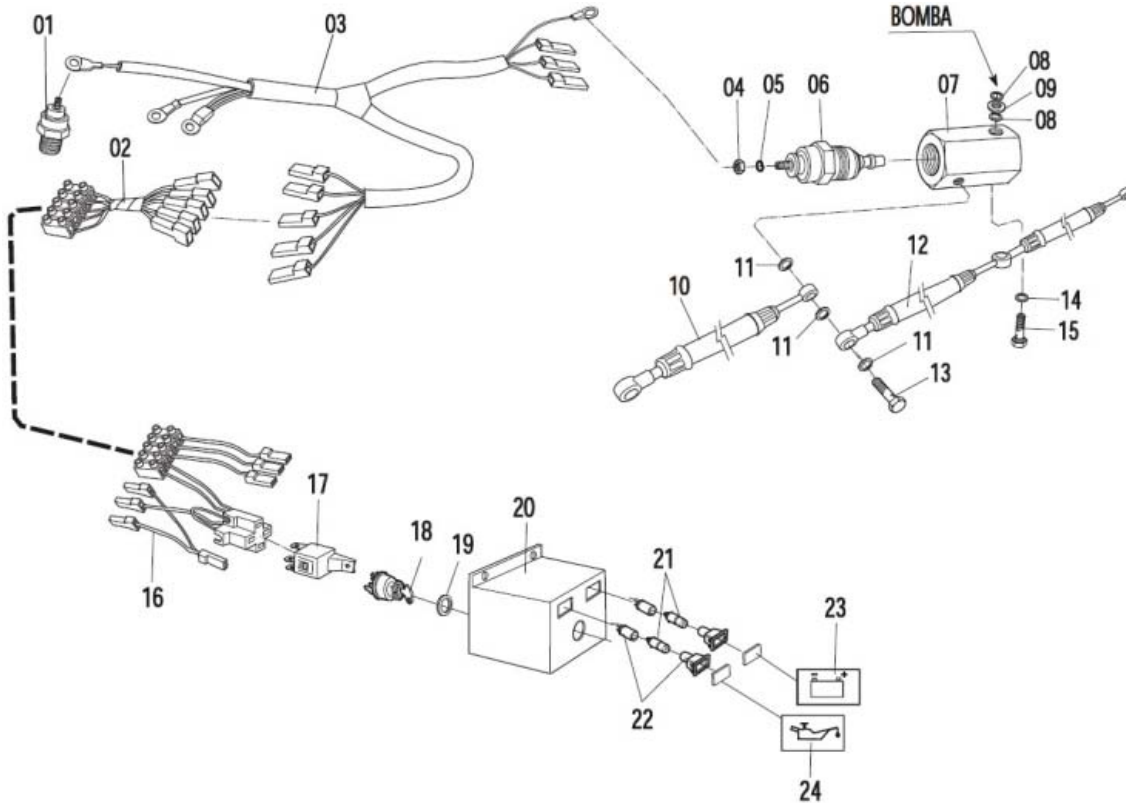
ITEM	CÓDIGO Nº DE PIEZAS CODE	QNT CT CTY	DENOMINAÇÃO / DENOMINACIÓN / DENOMINATION		
1	4101.038.007.05.2	2	Parafuso Allen M12X70	Tornillo Allen M12X70	M12X70 Allen Screw
2	7011.011.020.00.5	2	Cinta	Correa	Strap
3.1	7006.011.132.00.8	1	Tampa - Inclui Item 3.2	Tapa - Incluye Ítem 3.2	Cover - Includes item 3.2
3.2	7006.011.135.00.1	1	Anel Vedação	Anillo Estaqueidad	Sealing Ring
4	7006.011.029.00.6	1	Filtro Combustível	Filtro Combustible	Fuel Filter
5	7007.011.063.00.3	2	Apoio	Apoyo	Support
6	4014.010.009.00.6	2	Anel Vedação 8X12X1	Anillo Vedación 8X12X1	8X12X1 Sealing Ring
7	7006.008.054.00.9	1	Parafuso Oco M8X1X17	Tornillo Hueco M8X1X17	M8X1X17 Screw Hollow
8	7007.011.062.00.5	2	Perfil Borracha	Perfil Goma	Rubber Profile
9	4101.045.063.05.6	2	Parafuso M10X80	Tornillo M10X80	M10X80 Screw
10	4101.048.006.05.2	2	Parafuso M10X25	Tornillo M10X25	M10X25 Screw
11	4103.012.010.01.1	2	Arruela Pressão A10	Arandela Presión A10	A10 Pressure Washer
12.1	7011.011.004.00.9	1	Reservatório Combustível - STD - Inclui Itens 3, 4, 15, 16, 24 e 25	Reservorio Combustible - STD - Incluye Itens 3, 4, 15, 16, 24 y 25	Fuel Reservoir - STD - Includes Items 3, 4, 15, 16, 24 and 25
12.2	7011.011.025.00.4	1	Reservatório Combustível - Marítimo - Inclui Itens 3, 4, 15, 16, 24 e 25	Reservorio Combustible - Marítimo - Incluye Itens 3, 4, 15, 16, 24 y 25	Fuel Reservoir - Maritime - Includes Items 3, 4, 15, 16, 24 and 25
13	7007.011.066.00.6	1	Suporte	Soporte	Bracket
14	7007.011.098.00.9	1	Tampa Abastecimento	Tapa Suministro	Supply Cover
15	1020.120.014.00.3	CN	Mangueira 4,76X7	Manguera 4,76X7	4.76X7 Hose
16	7011.011.006.00.4	1	Conector Espiga 180°	Conector Espiga 180°	180° Barb Connector
17	4101.055.023.04.0	2	Parafuso Oco M14X1,5X26	Tornillo Hueco M14X1,5X26	M14X1.5X26 Screw Hollow
18	4014.010.020.00.3	4	Anel Vedação 14X18	Anillo Vedación 14X18	14X18 Sealing Ring
19	8002.106.579.00.4	2	Terminal Banjo 14 mm - Espiga 8,8 mm a 9,8 mm	Terminal Banjo 14 mm - Espiga 8,8 mm a 9,8 mm	14 mm Banjo Terminal - Barb 8.8 mm to 9.8 mm
20	8013.108.565.00.8	4	Abraçadeira 12-16 mm	Abrazadera 12-16 mm	12-16 mm Clamp

(B) Utilizado em motores produzidos de 2006 em diante



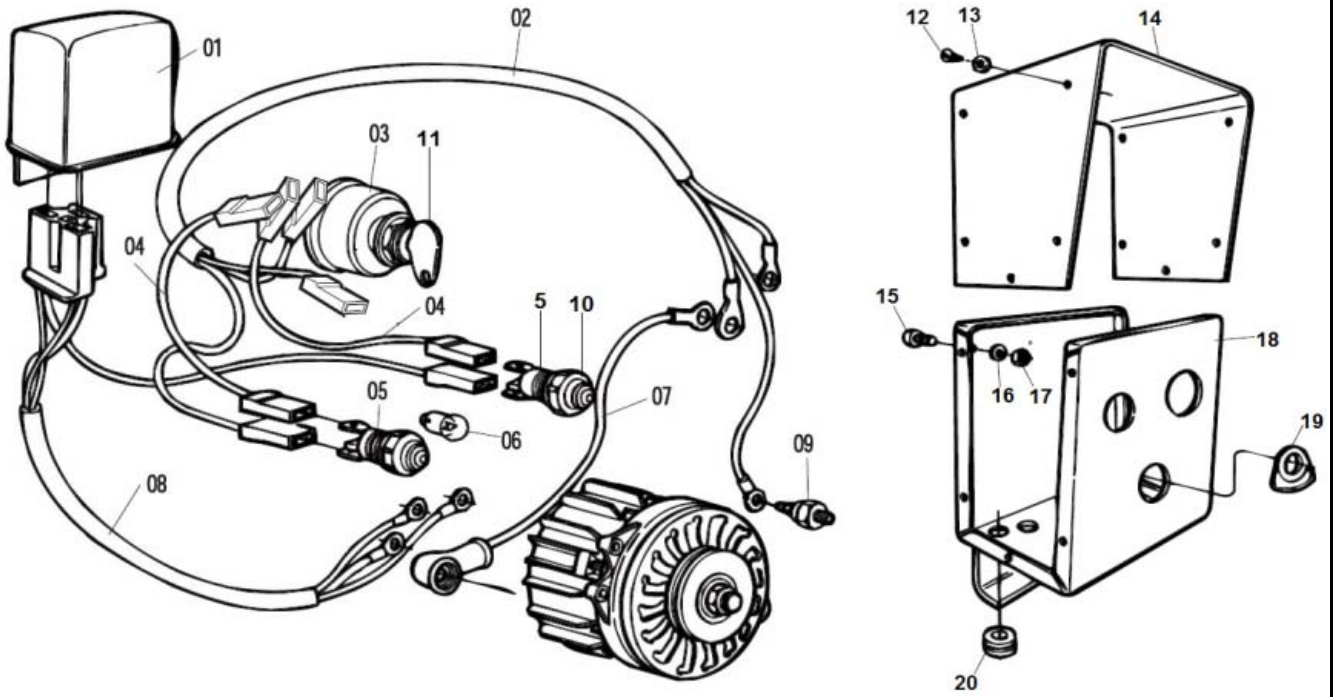
SISTEMA ELÉTRICO - ESTACIONÁRIO STD
SISTEMA ELÉCTRICO - ESTACIONARIO STD
ELECTRICAL SYSTEM - STD STATIONARY

ITEM	CÓDIGO Nº DE PIEZAS CODE	QNT CT CTY	DENOMINAÇÃO / DENOMINACIÓN / DENOMINATION		
1.1	7106.010.055.00.0	1	Cabo Negativo 430 mm	Cable Negativo 430 mm	430 mm Negative Cable
1.2	8012.111.013.00.6	1	Cabo Negativo 800 mm	Cable Negativo 800 mm	800 mm Negative Cable
1.3	8002.111.512.00.8	1	Cabo Negativo 950 mm	Cable Negativo 950 mm	950 mm Negative Cable
2.1	7106.010.054.00.3	1	Cabo Positivo 600 mm	Cable Positivo 600 mm	600 mm Positive Cable
2.2	7107.010.013.00.7	1	Cabo Positivo 830 mm	Cable Positivo 830 mm	830 mm Positive Cable
2.3	8002.111.511.00.0	1	Cabo Positivo 1000 mm	Cable Positivo 1000 mm	1000 mm Positive Cable
3	7009.007.014.00.8	1	Sensor Pressão Óleo	Sensor Presión Aceite	Oil Pressure Sensor
4	6007.011.073.00.3	1	Lente Bateria	Lente Batería	Battery Lens
5	6007.011.070.00.9	1	Soquete	Zócalo	Socket
6.1	7107.010.126.00.7	1	Chicote Motor - Até 2006	Mazo Cables Motor - Hasta 2006	Engine Harness - Until 2006
6.2	7007.010.011.00.3	1	Chicote Motor - 2006 em Diante	Mazo Cables Motor - 2006 adelante	Engine Harness - 2006 Onwards
7	8005.111.127.00.8	1	Indicador - Inclui Item 16	Indicador - Incluye Ítems 16	Indicator - Includes Items 16
8	7106.010.027.00.9	1	Lâmpada 2W 12 V	Lámpara 2W 12 V	2W Bulb 12 V
9	7107.010.015.00.2	1	Painel	Tablero	Panel
10	4103.012.009.02.1	2	Arruela Pressão A8	Arandela Presión A8	A8 Pressure Washer
11	4101.047.086.05.5	2	Parafuso M8X16	Tornillo M8X16	M8X16 Screw
12	7107.010.138.00.2	1	Chicote	Mazo Cables	Harness
13	7107.010.139.00.8	1	Chicote	Mazo Cables	Harness
14	7107.010.140.00.8	1	Chicote	Mazo Cables	Harness
15	8005.111.529.00.5	1	Comutador Ignição - Inclui Item 17	Interruptor Ignición - Incluye Ítem 17	Ignition Switch - Includes Item 17
16	8005.111.123.00.7	1	Lente	Lente	Lens
17	7106.010.075.00.8	1	Chave	Llave	Key
18	7107.010.163.00.0	1	Painel	Tablero	Panel



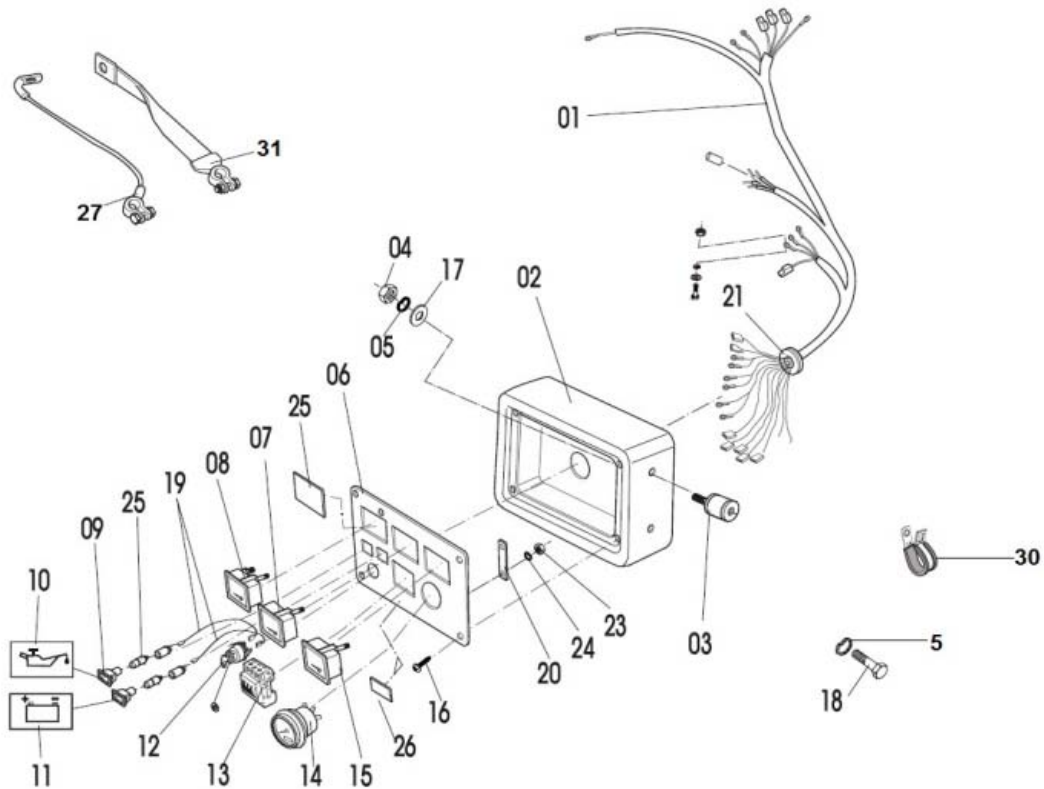
SISTEMA ELÉTRICO - ESTACIONÁRIO PARTIDA REMOTA
SISTEMA ELÉCTRICO - ESTACIONARIO ARRANQUE REMOTO
ELECTRICAL SYSTEM - REMOTE START STATIONARY

ITEM	CÓDIGO Nº DE PIEZAS CODE	QNT CT CTY	DENOMINAÇÃO / DENOMINACIÓN / DENOMINATION		
1	6003.001.044.00.5	1	Sensor Pressão Óleo	Sensor Presión Aceite	Oil Pressure Sensor
2	7107.011.058.00.1	1	Chicote Partida Remota	Mazo Cables Arranque Remoto	Starting Remote Harness
3	7007.010.011.00.3	1	Chicote Motor	Mazo Cables Motor	Engine Harness
4	4102.011.003.05.0	1	Porca M5	Tuerca M5	M5 Nut
5	4103.012.006.01.9	1	Arruela Pressão A5	Arandela Presión A5	A5 Pressure Washer
6	6011.101.166.00.8	1	Magneto de Tração	Imán de Tracción	Traction Magnet
7	7107.011.011.00.0	1	Suporte	Soporte	Bracket
8	4014.010.017.00.9	4	Anel Vedação 12X16X1,5	Anillo Vedación 12X16X1,5	12X16X1.5 Sealing Ring
9	7006.006.019.00.4	1	Anel Intermediário 4 mm	Anel Intermedio 4 mm	4 mm Intermediate Ring
10	7107.024.258.00.2	1	Mangueira	Manguera	Hose
11	4014.010.009.00.6	3	Anel Vedação 8X12X1	Anillo Vedación 8X12X1	8X12X1 Sealing Ring
12	7007.011.092.00.2	1	Tubo	Tubo	Tube
13	7007.008.020.00.8	1	Parafuso Oco	Tornillo Hueco	Screw Hollow
14	4014.010.020.00.3	1	Anel Vedação 14X18	Anillo Vedación 14X18	14X18 Sealing Ring
15	7107.011.009.00.4	1	Parafuso Oco	Tornillo Hueco	Screw Hollow
16	7107.011.057.00.3	1	Chicote Partida Remota	Mazo Cables Arranque Remoto	Starting Remote Harness
17	7172.010.006.00.5	1	Relé 40 A	Rele 40 A	40 A Relay
18.1	8005.111.529.00.5	1	Comutador Ignição - Inclui Item 18.2	Interruptor Ignición - Incluye Ítem 18.2	Ignition Switch - Includes Item 18.2
18.2	7106.010.075.00.8	1	Chave	Llave	Key
19	7107.010.103.00.6	1	Arruela 20X26X1	Arruela 20X26X1	20X26X1 Washer
20	7107.011.060.00.7	1	Painel	Tablero	Panel
21	7106.010.027.00.9	2	Lâmpada 2W 12 V	Lámpara 2W 12 V	2W Bulb 12 V
22	6007.011.070.00.9	2	Soquete	Zócalo	Socket
23	6007.011.073.00.3	1	Lente Bateria	Lente Batería	Battery Lens
24	6007.011.076.00.6	1	Lente Pressão Óleo	Lente Presión Aceite	Oil Pressure Lens



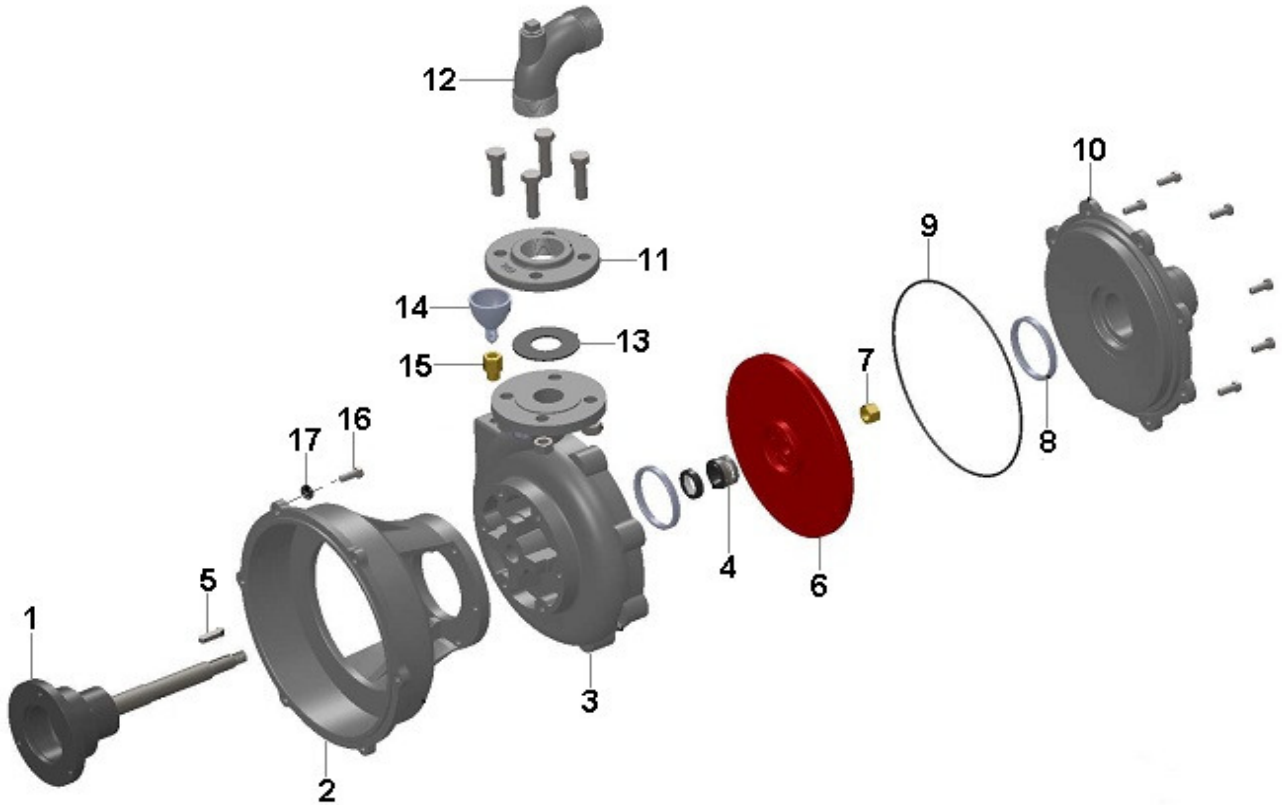
SISTEMA ELÉTRICO - MARÍTIMO
SISTEMA ELÉCTRICO - MARÍTIMO
ELECTRICAL SYSTEM - MARITIME

ITEM	CÓDIGO Nº DE PIEZAS CODE	QNT CT CTY	DENOMINAÇÃO / DENOMINACIÓN / DENOMINATION		
1	6003.011.025.00.2	1	Regulador	Regulador	Regulator
2	7107.010.151.00.5	1	Chicote Motor	Mazo Cables Motor	Engine Harness
3	8005.111.529.00.5	1	Comutador Ignição - Inclui Item 11	Interruptor Ignición - Incluye Ítem 11	Ignition Switch - Includes Item 11
4	7107.010.138.00.2	2	Chicote	Mazo Cables	Harness
5	8005.111.127.00.8	2	Indicador - Inclui Item 10	Indicador - Incluye Ítems 10	Indicator - Includes Items 10
6	7106.010.027.00.9	1	Lâmpada 2W 12 V	Lámpara 2W 12 V	2W Bulb 12 V
7	7107.010.106.00.9	1	Chicote	Mazo Cables	Harness
8	7107.010.105.00.1	1	Chicote	Mazo Cables	Harness
9	6003.001.044.00.5	1	Sensor Pressão Óleo	Sensor Presión Aceite	Oil Pressure Sensor
10	8005.111.123.00.7	1	Lente	Lente	Lens
11	7106.010.075.00.8	1	Chave	Llave	Key
12	4101.068.016.04.9	10	Parafuso Fenda 2,9X9,5	Tornillo Ranurado 2,9X9,5	2.9X9.5 Slotted Screw
13	4103.012.046.01.5	10	Arruela Pressão B4	Arandela Presión B4	B4 Pressure Washer
14	7107.010.095.00.4	1	Tampa	Tapa	Cover
15	4101.047.066.07.3	4	Parafuso M6X16	Tornillo M6X16	M6X16 Screw
16	4103.012.007.07.4	4	Arruela Pressão A6	Arandela Presión A6	A6 Pressure Washer
17	4102.011.005.05.5	4	Porca M6	Tuerca M6	M6 Nut
18	7107.010.119.00.2	1	Painel	Tablero	Panel
19	8005.112.005.00.5	1	Placa Bateria	Bateria	Battery
20	7107.010.096.00.2	2	Passador	Pasador	Passer



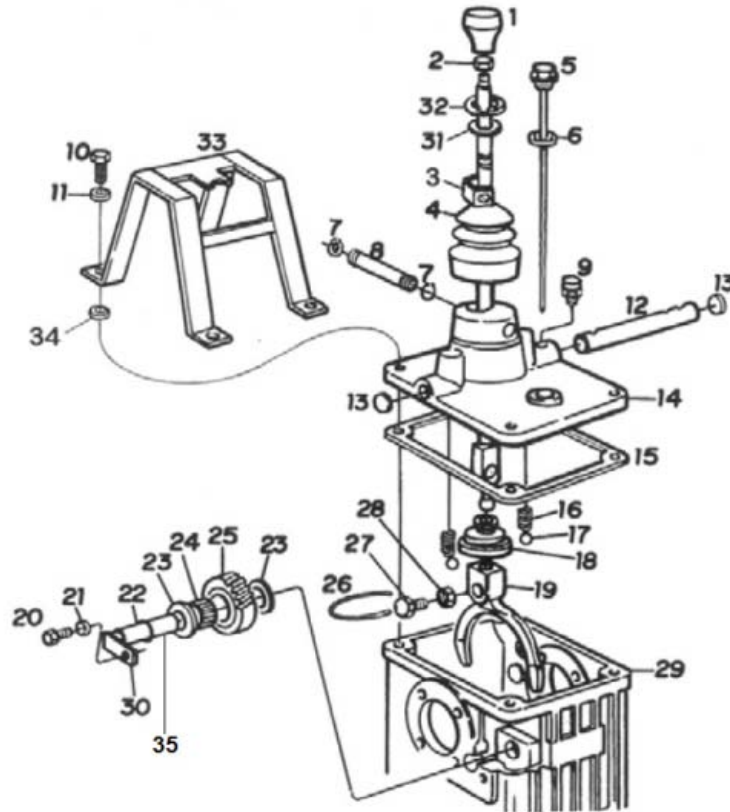
SISTEMA ELÉTRICO - GERADOR
SISTEMA ELÉCTRICO - GENERADOR
ELECTRICAL SYSTEM - GENERATOR

ITEM	CÓDIGO Nº DE PIEZAS CODE	QNT CT CTY	DENOMINAÇÃO / DENOMINACIÓN / DENOMINATION		
1	7107.010.161.00.4	1	Chicote Painel	Mazo Cables Panel	Dashboard Harness
2	7110.024.521.00.7	1	Painel	Tablero	Panel
3	5061.010.051.00.8	3	Coxim - 20 mm	Soporte de Goma - 20 mm	Rubber Mounting - 20 mm
4	4102.011.007.07.7	3	Porca M8	Tuerca M8	M8 Nut
5	4103.012.009.02.1	6	Arruela Pressão A8	Arandela Presión A8	A8 Pressure Washer
6	7110.024.097.00.8	1	Painel	Tablero	Panel
7.1	7171.024.040.00.0	1	Voltímetro - 0 - 300 V	Voltímetro - 0 - 300 V	Voltmeter - 0 - 300 V
7.2	7110.010.037.00.0	1	Voltímetro - 0 - 500 V	Voltímetro - 0 - 500 V	Voltmeter - 0 - 500 V
8.1	7172.010.007.00.3	1	Amperímetro - 0 - 50 A	Amperímetro - 0 - 50 A	Ammeter - 0 - 50 A
8.2	7173.010.005.00.5	1	Amperímetro - 0 - 100 A	Amperímetro - 0 - 100 A	Ammeter - 0 - 100 A
9	6007.011.070.00.9	2	Soquete	Zócalo	Socket
10	6007.011.073.00.3	1	Lente Bateria	Lente Batería	Battery Lens
11	6007.011.076.00.6	1	Lente Pressão Óleo	Lente Presión Aceite	Oil Pressure Lens
12.1	8005.111.529.00.5	1	Comutador Ignição - Inclui Item 12.2	Interruptor Ignición - Incluye Ítem 12.2	Ignition Switch - Includes Item 12.2
12.2	7106.010.075.00.8	1	Chave	Llave	Key
13.1	7172.024.011.00.9	1	Disjuntor - Simples - 32 A	Conmutador - Simple - 32 A	Breaker - Simple - 32 A
13.2	7110.010.031.00.3	1	Disjuntor - Triplo - 20 A	Conmutador - Triple - 20 A	Breaker - Triple - 20 A
13.3	7110.010.034.00.7	1	Disjuntor - Triplo - 63 A	Conmutador - Triple - 63 A	Breaker - Triple - 63 A
13.4	7110.010.036.00.2	1	Disjuntor - Triplo - 100 A	Conmutador - Triple - 100 A	Breaker - Triple - 100 A
14	8002.111.553.00.2	1	Horímetro	Horímetro	Hour Meter
15.1	7110.010.040.00.4	1	Frequencímetro - 60 HZ - 110 V	Medidor Frecuencia - 60 HZ - 110 V	Frequency Meter - 60 HZ - 110 V
15.2	7110.010.043.00.8	1	Frequencímetro - 60 HZ - 220 V	Medidor Frecuencia - 60 HZ - 220 V	Frequency Meter - 60 HZ - 220 V
15.3	7110.010.041.00.2	1	Frequencímetro - 60 HZ - 380 V	Medidor Frecuencia - 60 HZ - 380 V	Frequency Meter - 60 HZ - 380 V
16	4101.074.007.07.3	4	Parafusos Phillips 4,2X16	Tornillo Phillips 4,2X16	4.2X16 Phillips Screw



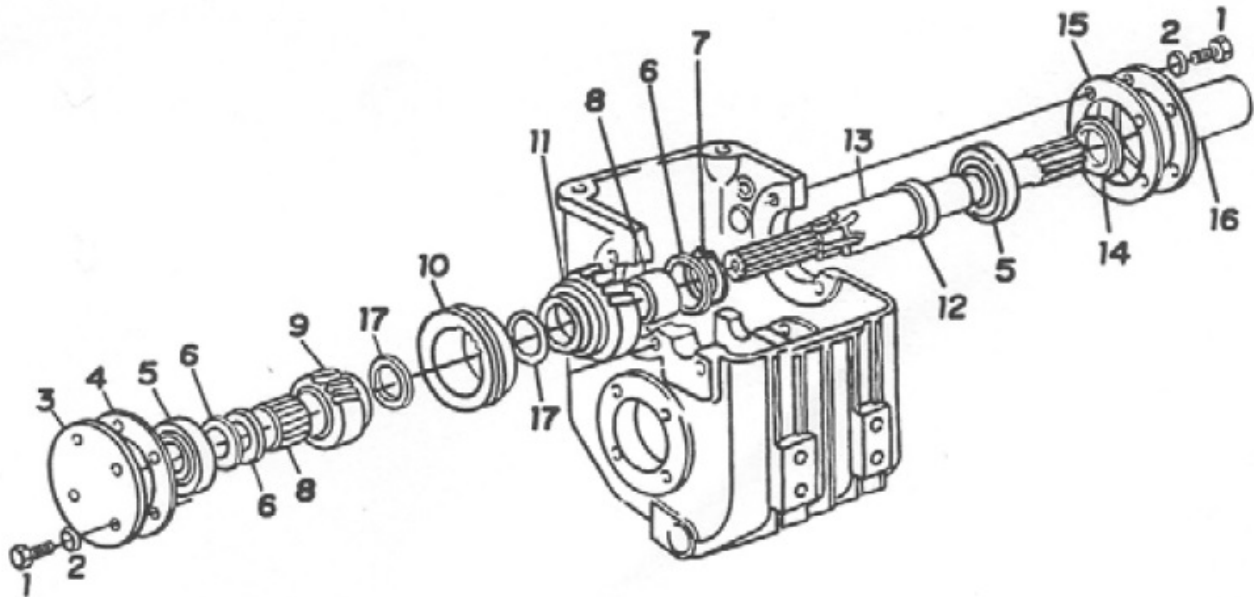
BOMBA
BOMBA
PUMP

ITEM	CÓDIGO Nº DE PIEZAS CODE	QNT CT CTY	DENOMINAÇÃO / DENOMINACIÓN / DENOMINATION		
-	7107.012.001.00.0	1	Bomba - Fal 40-33-2 - Inclui Itens 1 ao 16	Bomba - Fal 40-33-2 - Incluye Ítems 1 al 16	Pump - 40-33-2 Fal - Includes Items 1 to 16
-	7107.012.026.00.7	1	Bomba - Fal 200-180 SX - Inclui Itens 1 ao 16	Bomba - Fal 200-180 SX - Incluye Ítems 1 al 16	Pump - 200-180 SX Fal - Includes Items 1 to 16
1	S/R	1	Sem Reposição	Sin Reemplazo	No Replacement
2	S/R	1	Sem Reposição	Sin Reemplazo	No Replacement
3	S/R	1	Sem Reposição	Sin Reemplazo	No Replacement
4	S/R	1	Sem Reposição	Sin Reemplazo	No Replacement
5	S/R	1	Sem Reposição	Sin Reemplazo	No Replacement
6	S/R	1	Sem Reposição	Sin Reemplazo	No Replacement
7	S/R	1	Sem Reposição	Sin Reemplazo	No Replacement
8	S/R	2	Sem Reposição	Sin Reemplazo	No Replacement
9	S/R	1	Sem Reposição	Sin Reemplazo	No Replacement
10	S/R	1	Sem Reposição	Sin Reemplazo	No Replacement
11	S/R	1	Sem Reposição	Sin Reemplazo	No Replacement
12	S/R	1	Sem Reposição	Sin Reemplazo	No Replacement
13	S/R	1	Sem Reposição	Sin Reemplazo	No Replacement
14	S/R	1	Sem Reposição	Sin Reemplazo	No Replacement
15	S/R	1	Sem Reposição	Sin Reemplazo	No Replacement
16	S/R	6	Sem Reposição	Sin Reemplazo	No Replacement
17	S/R	6	Sem Reposição	Sin Reemplazo	No Replacement



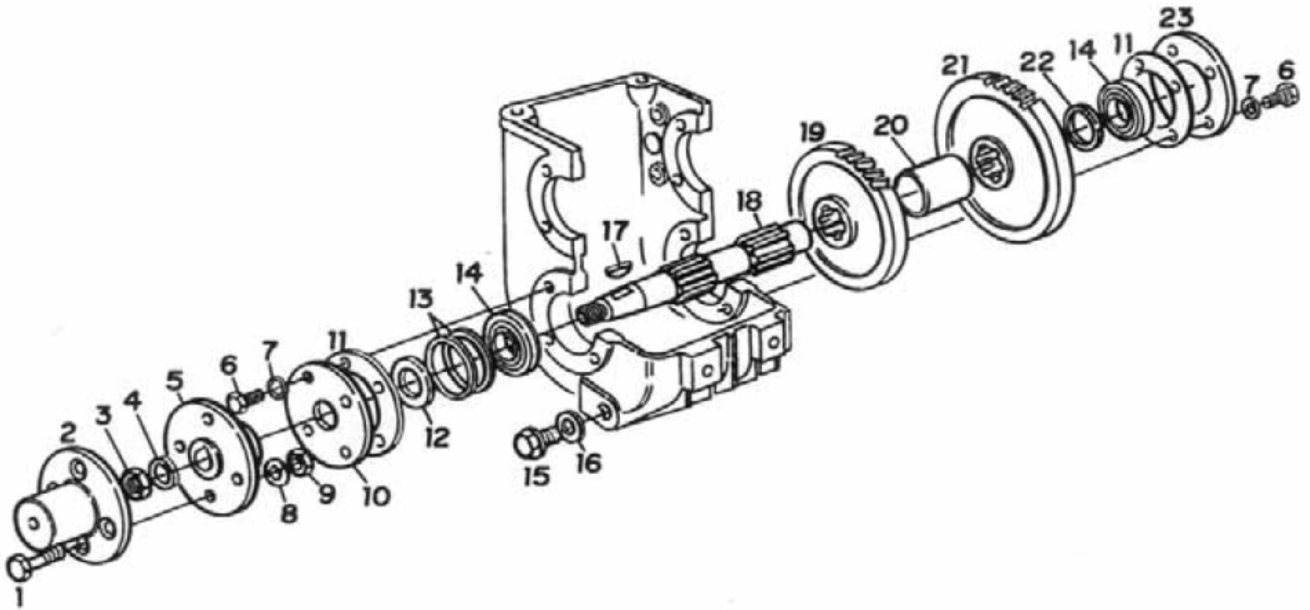
**REVERSOR REDUTOR - ALAVANCA
INVERSOR REDUCTOR - PALANCA
REDUCER REVERSER - LEVER**

ITEM	CÓDIGO Nº DE PIEZAS CODE	QNT CT CTY	DENOMINAÇÃO / DENOMINACIÓN / DENOMINATION		
1	7107.005.060.00.5	1	Manípulo	Manilla	Handle
2	4102.011.011.05.3	1	Porca M10	Tuerca M10	M10 Nut
3	7107.005.275.00.9	1	Alavanca	Palanca	Lever
4	7106.005.046.00.6	1	Coífa	Protetor	Protector
5	7107.005.133.00.0	1	Haste	Varilla	Rod
6	4014.010.034.00.4	1	Anel Vedação 21X26X1,5	Anillo Vedación 21X26X1,5	21X26X1.5 Sealing Ring
7	4008.010.011.00.4	2	Anel Elástico 14X1	Anillo Elástico 14X1	14X1 Snap Ring
8	7107.005.068.00.8	1	Pino	Perno	Pin
9	8002.104.127.01.2	1	Respiro	Respiradero	Breather
10	4101.048.010.05.4	4	Parafuso M10X40	Tornillo M10X40	M10X40 Screw
11	4103.012.010.01.1	4	Arruela Pressão A10	Arandela Presión A10	A10 Pressure Washer
12	7107.005.102.00.5	1	Eixo	Eje	Shaft
13	4012.011.005.01.5	2	Selo Metálico 8 mm	Tapa Metálica 8 mm	8 mm Metal Cap
14	7107.005.104.00.1	1	Tampa	Tapa	Cover
15	7107.005.103.00.3	1	Junta	Junta	Gasket
16	8002.104.071.01.2	1	Mola	Resorte	Spring
17	4007.010.011.00.6	2	Esfera 12 mm - 15/32"	Esfera 12 mm - 15/32"	12 mm - 15/32" Sphere
18	7107.005.267.00.6	1	Defletor	Deflector	Deflector
19	7107.005.101.00.7	1	Garfo	Horquilla	Fork
20	4101.047.088.05.1	1	Parafuso M8X20	Tornillo M8X20	M8X20 Screw
21	4103.012.009.02.1	1	Arruela Pressão A8	Arandela Presión A8	A8 Pressure Washer
22	7007.007.014.00.2	1	Anel Vedação 13,1X2,62	Anillo Vedación 13,1X2,62	13.1X2.62 Sealing Ring
23	7107.005.086.00.0	2	Arruela de Encosto	Arandela de Apoyo	Washer Support
24	4001.048.037.00.0	21	Agulha 3X23,8	Aguja 3X23,8	3X23.8 Needle
25.1	7107.005.085.00.2	1	Engrenagem - 2:1	Engranaje - 2:1	Gear - 2:1
25.2	7107.005.108.00.2	1	Engrenagem - 3:1	Engranaje - 3:1	Gear - 3:1
26	7107.005.135.00.5	1	Trava	Traba	Lock



REVERSOR REDUTOR - EIXO ENTRADA
INVERSOR REDUCTOR - EJE ENTRADA
REDUCER REVERSER - INPUT SHAFT

ITEM	CÓDIGO Nº DE PIEZAS CODE	QNT CT CTY	DENOMINAÇÃO / DENOMINACIÓN / DENOMINATION		
1	4101.047.090.05.7	8	Parafuso M8X25	Tornillo M8X25	M8X25 Screw
2	4103.012.009.02.1	8	Arruela Pressão A8	Arandela Presión A8	A8 Pressure Washer
3	7107.005.186.00.8	1	Tampa	Tapa	Cover
4	7107.005.099.00.3	1	Junta	Junta	Gasket
5	4001.032.055.01.8	2	Rolamento 30X62X17,25	Rodamiento 30X62X17,25	30X62X17.25 Bearing
6	7107.005.265.00.0	3	Espaçador	Espaciador	Spacer
7	4008.010.027.00.0	2	Anel Elástico 30X1,5	Anillo Elástico 30X1,5	30X1.5 Snap Ring
8	4001.047.079.00.3	2	Rolamento Agulhas 30X35X27	Rodamiento Agujas 30X35X27	30X35X27 Needle Bearing
9.1	7107.005.268.00.4	1	Engrenagem - 2:1	Engranaje - 2:1	Gear - 2:1
9.2	7107.005.261.00.9	1	Engrenagem - 3:1	Engranaje - 3:1	Gear - 3:1
10	7107.005.262.00.7	1	Luva Engate	Guante Enganche	Coupling Sleeve
11.1	7107.005.269.00.2	1	Engrenagem - 2:1	Engranaje - 2:1	Gear - 2:1
11.2	7107.005.260.00.1	1	Engrenagem - 3:1	Engranaje - 3:1	Gear - 3:1
12	7107.005.264.00.3	1	Espaçador	Espaciador	Spacer
13	7107.005.263.00.5	1	Eixo Entrada	Eje Entrada	Input Shaft
14	4002.011.032.00.2	1	Retentor 30X47X10	Retén 30X47X10	30X47X10 Seal
15	7107.005.116.00.5	1	Junta	Junta	Gasket
16	7107.005.185.00.0	1	Guia	Guia	Guide
17	8002.104.148.02.6	2	Espaçador 0,70 mm	Espaciador 0,70 mm	0.70 mm Spacer



**REVERSOR REDUTOR - EIXO SAÍDA
INVERSOR REDUCTOR - EJE SALIDA
REDUCER REVERSER - OUTPUT SHAFT**

ITEM	CÓDIGO Nº DE PIEZAS CODE	QNT CT CTY	DENOMINAÇÃO / DENOMINACIÓN / DENOMINATION		
1	4101.048.009.05.6	4	Parafuso M10X35	Tornillo M10X35	M10X35 Screw
2	7107.005.117.00.3	1	Flange	Brida	Flange
3	4102.011.024.05.6	1	Porca M20X1,5	Tuerca M20X1.5	M20X1.5 Nut
4	4103.011.022.01.7	1	Arruela Lisa A21	Arandela Lisa A21	A21 Plate Washer
5	7107.005.083.00.7	1	Flange	Brida	Flange
6	4101.047.090.05.7	8	Parafuso M8X25	Tornillo M8X25	M8X25 Screw
7	4103.012.009.02.1	8	Arruela Pressão A8	Arandela Presión A8	A8 Pressure Washer
8	4103.012.010.01.1	4	Arruela Pressão A10	Arandela Presión A10	A10 Pressure Washer
9	4102.011.011.05.3	4	Porca M10	Tuerca M10	M10 Nut
10	7107.005.080.00.3	1	Tampa	Tapa	Cover
11	7107.005.099.00.3	2	Junta	Junta	Gasket
12	4002.011.032.00.2	1	Retentor 30X47X10	Retén 30X47X10	30X47X10 Seal
13.1	8005.104.014.00.7	CN	Espaçador 0,10 mm	Espaciador 0,10 mm	0.10 mm Spacer
13.2	8005.104.014.01.5	CN	Espaçador 0,30 mm	Espaciador 0,30 mm	0.30 mm Spacer
14	4001.032.055.01.8	2	Rolamento 30X62X17,25	Rodamiento 30X62X17,25	30X62X17.25 Bearing
15	7006.001.014.00.0	1	Bujão Magnético 1/2"	Tapón Magnético 1/2"	1/2" Magnetic Plug
16	4014.010.034.00.4	1	Anel Vedação 21X26X1,5	Anillo Vedación 21X26X1,5	21X26X1.5 Sealing Ring
17	4005.010.025.00.0	1	Chaveta 6X6X32	Chaveta 6X6X32	6X6X32 Keyway
18	7107.005.077.00.9	1	Eixo Saída	Eje Salida	Output Axle
19.1	7107.005.076.00.1	1	Engrenagem - Z=41 - 2:1	Engranaje - Z=41 - 2:1	Gear - Z=41 - 2:1
19.2	7107.005.107.00.4	1	Engrenagem - Z=78 - 3:1	Engranaje - Z=78 - 3:1	Gear - Z=78 - 3:1
20	7107.005.114.00.0	1	Espaçador	Espaciador	Spacer
21.1	7107.005.074.00.6	1	Engrenagem - Z=49 - 2:1	Engranaje - Z=49 - 2:1	Gear - Z=49 - 2:1
21.2	7107.005.106.00.6	1	Engrenagem - Z=83 - 3:1	Engranaje - Z=83 - 3:1	Gear - Z=83 - 3:1
22	7107.005.120.00.7	1	Espaçador	Espaciador	Spacer
23	7107.005.084.00.5	1	Tampa	Tapa	Cover

