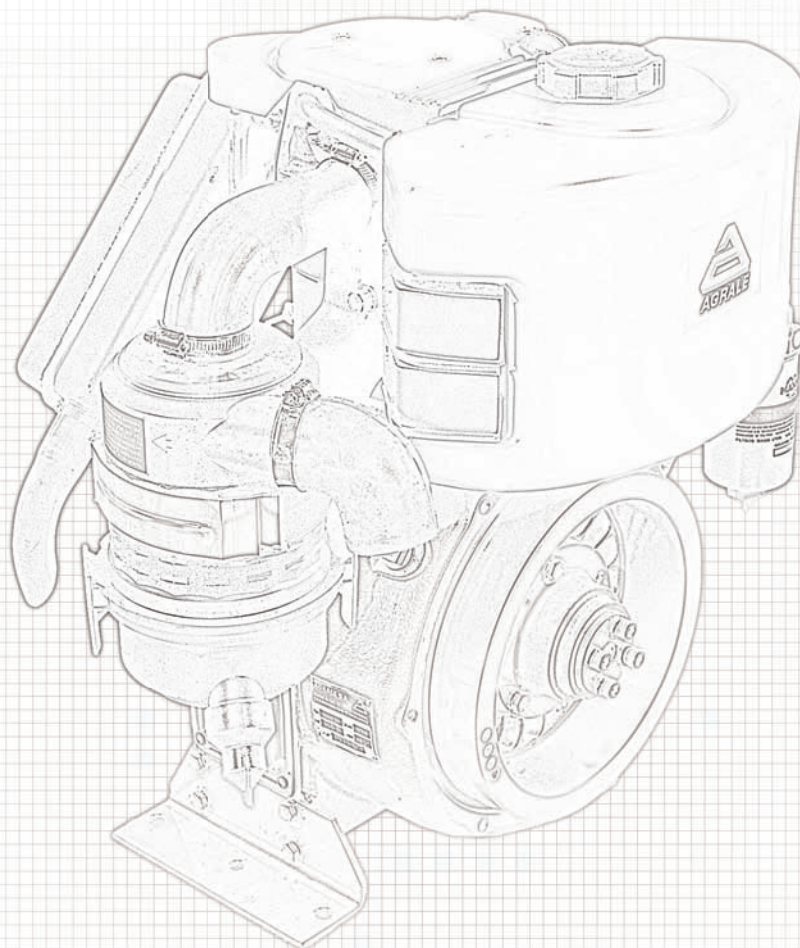


Motores e Motobombas Motores y Motobombas

M85 ID - M90 ID CUBA - M90 ID - M93 ID



AGRALE

Catálogo de peças | Catálogo de piezas



M85 ID - 2018
M90 ID CUBA - 2014
M90 ID - 2018
M93 ID - 2018

16ª Edição / 16ª Edición / 16th Edition

ASSISTÊNCIA TÉCNICA / ASISTENCIA TECNICA / TECHNICAL ASSISTANCE

Catálogo de Peças

Este catálogo de peças foi desenvolvido para facilitar a identificação e localização das peças de reposição. As ilustrações aqui contidas não devem servir como base para quaisquer resoluções de ordem técnica.

A correta interpretação e manuseio deste catálogo são formas para se obter um melhor atendimento dos pedidos de peças de reposição. Na ilustração estão identificadas a peça e o número dos itens, e na relação encontramos o número do item por ordem sequencial, código, quantidade, denominação e sua aplicação por modelo, quando houver.

Quaisquer alterações que ocorrerem na estrutura do produto serão inseridas em forma de botões com links para as informações, ou através de notas nas páginas.

A Agrale reserva-se o direito de alterar as informações contidas neste catálogo sem a necessidade de comunicação em outros meios oficiais, por isso o método de acesso deverá ser através da Extranet ou do Portal Catálogos Online. Por este mesmo motivo não salve uma cópia do catálogo ou imprima e a cada nova consulta repita o processo de pesquisa através do número do chassi.

Assistência Técnica

Catálogo de Piezas

Este catálogo de piezas fue desarrollado para facilitar la identificación de las piezas de reposición. Las ilustraciones que acompañan el mismo no deben servir de base para cualquier resolución de orden técnica.

La correcta interpretación y manuseo de este catálogo son formas para obtener un mejor atendimento de los pedidos de las piezas de reposición. En la ilustración están identificadas las piezas y el número de los itens, y en la relación encontramos el número del item por ordem de sequencia, código, cantidade, denominación y su aplicación por modelo, cuando existir.

Cualquier alteración que ocurra en la estructura del producto estaram en forma de botones con links para las informaciones, o através de notas en las páginas.

Agrale se reserva el derecho de cambiar la información de este catálogo sin la necesidad de comunicación en otros medios oficiales, por lo que el método de acceso debe ser a través de la Extranet y/o portal de catálogos Online. Por la misma razón no guarde una copia del catálogo o imprima y cada nueva consulta repetir el proceso de búsqueda a través del número de chasis.

Asistencia Técnica

Catalog of Parts

This catalog of parts was developed to make the identification and location of spare parts easy. The pictures shown here must not be used as a base for any technical decision.

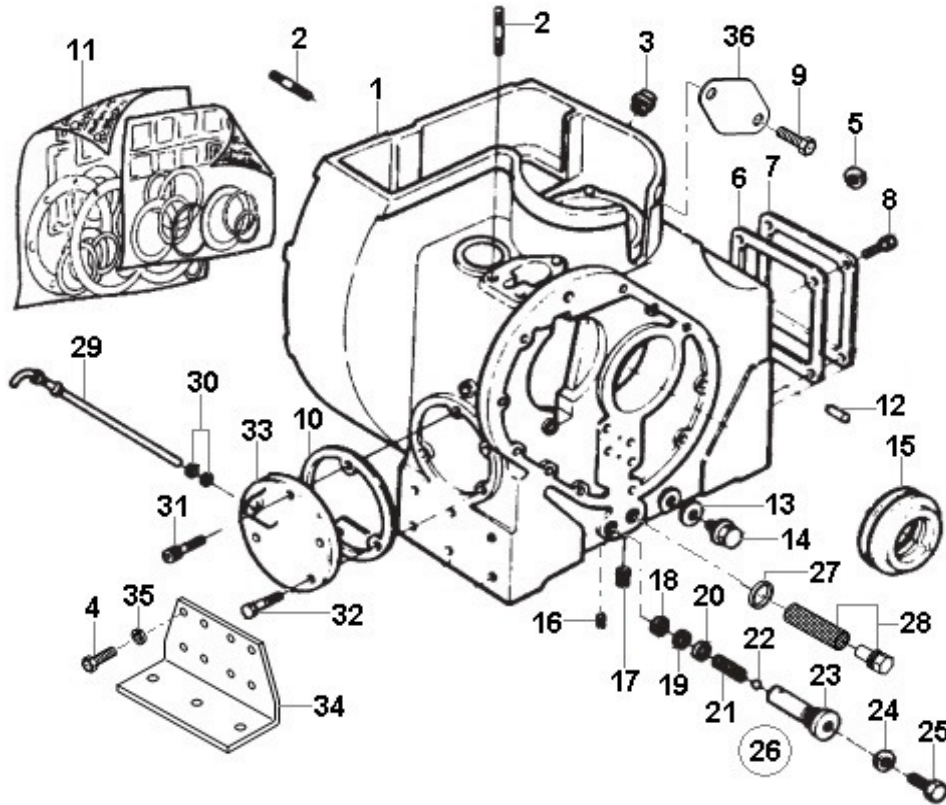
The correct interpretation and handling of this catalog are ways to get a better understanding of spare parts orders. The part and items number are identified in the picture and in the list we can find the item number by sequence order, code, quantity, denomination and its use by model, when exist.

Any changes that may occur in the product structure are informed through links and notes inserts in the pages.

Agrale reserves the right to change the information in this catalog without the need of communication in other official media, so the access method should be through the Extranet and/or Portal Online Catalogs. For the same reason do not save a copy of the catalog or print and every new query repeat the search process through the chassis number.

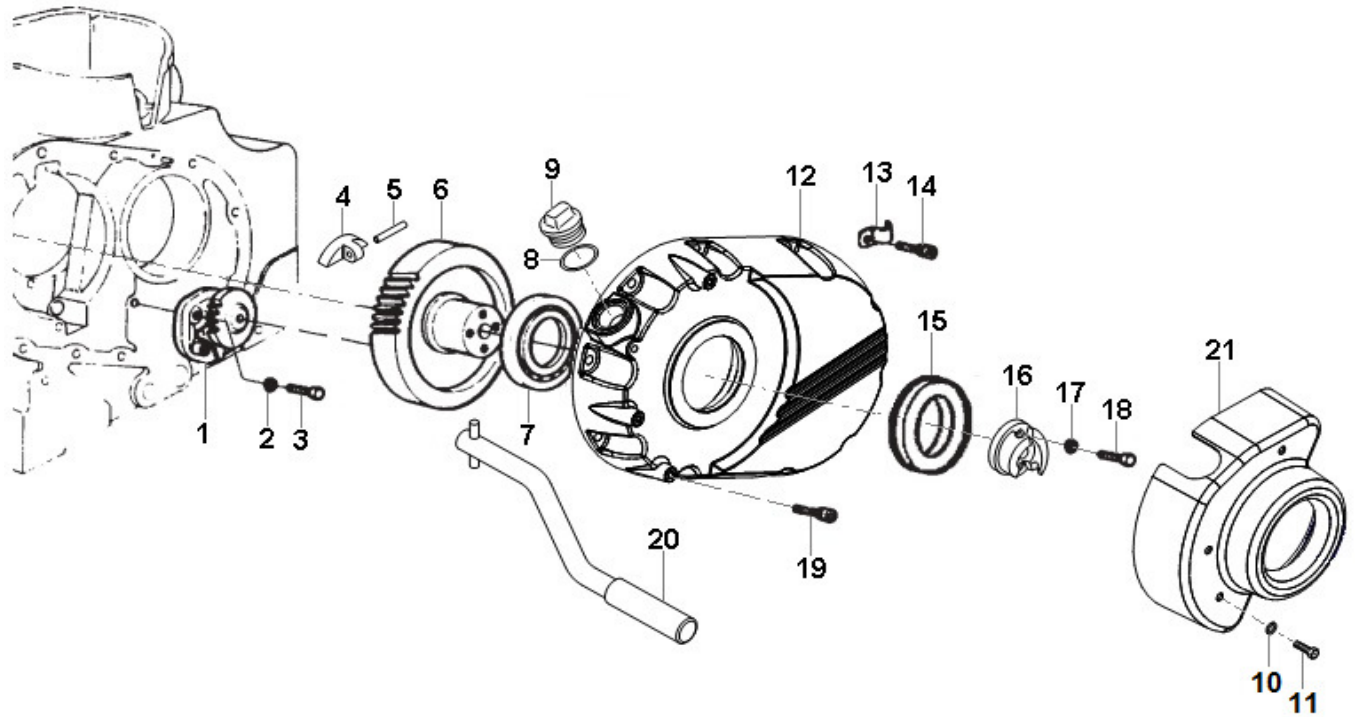
Technical Assistance





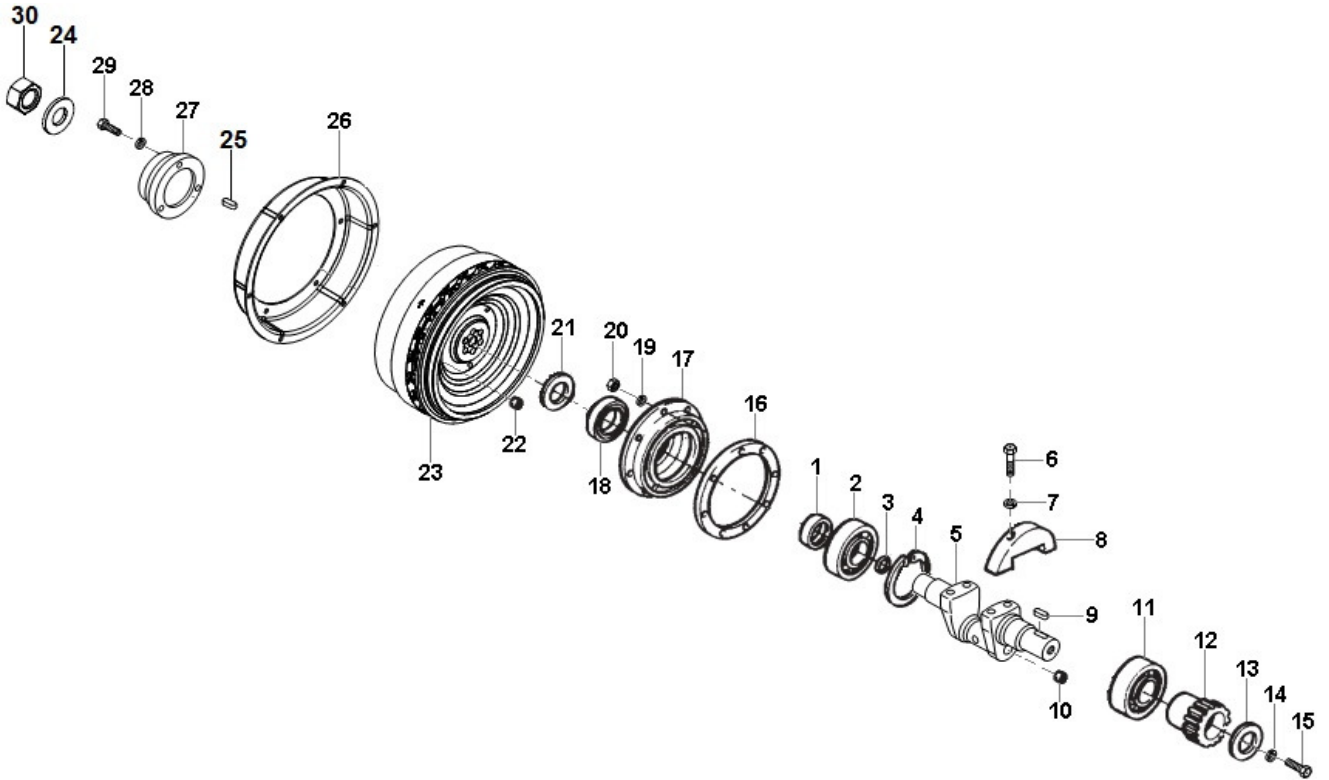
SISTEMA DO MOTOR - BLOCO
SISTEMA DEL MOTOR - BLOC
ENGINE SYSTEM - BLOCK

ITEM	CÓDIGO Nº DE PIEZAS CODE	QNT CT CTY	DENOMINAÇÃO / DENOMINACIÓN / DENOMINATION		
1	7006.099.055.00.6	1	Bloco - Inclui Itens 2, 12, 16 e 17	Bloque - Incluye Itens 2, 12, 16 y 17	Block - Includes Items 2, 12, 16 and 17
2	4101.035.008.02.0	11	Prisioneiro M8X18	Espárrago M8X18	M8X18 Stud
3	7006.001.021.00.5	1	Bujão 3/4"	Tapón 3/4"	3/4" Plug
4	4101.048.006.05.2	8	Parafuso M10X25	Tornillo M10X25	M10X25 Screw
5	4103.011.013.01.6	1	Arruela Lisa A8,4	Arandela Lisa A8,4	A8.4 Plate Washer
6	7006.001.019.00.9	1	Junta	Junta	Gasket
7	7006.001.020.00.7	1	Tampa	Tapa	Cover
8	4101.037.080.01.9	4	Parafuso Allen M8X16	Tornillo Allen M8X16	M8X16 Allen Screw
9	4101.048.020.05.3	2	Parafuso M12X20	Tornillo M12X20	M12X20 Screw
10	7106.011.007.00.0	1	Junta	Junta	Gasket
11	7010.099.004.00.6	1	Kit Juntas	Kit Juntas	Gaskets Kit
12	4004.016.016.00.6	2	Pino 6X24	Perno 6X24	6X24 Pin
13	4014.010.034.00.4	1	Anel Vedação 21X26X1,5	Anillo Vedación 21X26X1,5	21X26X1.5 Sealing Ring
14	7006.001.014.00.0	1	Bujão Magnético 1/2"	Tapón Magnético 1/2"	1/2" Magnetic Plug
15	7006.001.006.00.6	1	Anel Distribuidor	Anillo Distribuidor	Distributor Ring
16	7006.001.003.00.3	1	Bujão 1/8"	Tapón 1/8"	1/8" Plug
17	7006.001.022.00.3	1	Bujão 1/4"	Tapón 1/4"	1/4" Plug
18	4014.010.037.00.7	1	Anel Vedação 22X27	Anillo Vedación 22X27	22X27 Sealing Ring
19	4008.011.006.00.3	1	Anel Elástico 14X1	Anillo Elástico 14X1	14X1 Snap Ring
20	7006.007.018.00.5	1	Arruela	Arandela	Washer
21	7006.007.019.00.3	1	Mola	Resorte	Spring
22	4007.010.013.00.2	1	Esfera 11 mm - 7/16"	Esfera 11 mm - 7/16"	11 mm - 7/16" Sphere
23	7006.007.023.00.5	1	Carcaça	Carcaza	Housing
24	4014.010.014.00.6	1	Anel Vedação 10X16X1,5	Anillo Vedación 10X16X1,5	10X16X1.5 Sealing Ring
25	4101.052.063.05.6	1	Parafuso M10X1X12	Tornillo M10X1X12	M10X1X12 Screw
26	7006.007.016.00.9	1	Válvula Sobrepressão - Inclui Itens 19 ao 25	Válvula Sobrepresión - Incluye Itens 19 al 25	Overpressure Valve - Includes Items 19 to 25



SISTEMA DO MOTOR - CARCAÇA DIANTEIRA
SISTEMA DEL MOTOR - CARCAZA DELANTERA
ENGINE SYSTEM - FRONT HOUSING

ITEM	CÓDIGO Nº DE PIEZAS CODE	QNT CT CTY	DENOMINAÇÃO / DENOMINACIÓN / DENOMINATION		
1	7006.007.022.00.7	1	Bomba do Óleo	Bomba de Aceite	Oil Pump
2	4103.012.009.02.1	1	Arruela Pressão A8	Arandela Presión A8	A8 Pressure Washer
3	4101.047.094.05.9	1	Parafuso M8X35	Tornillo M8X35	M8X35 Screw
4	7006.005.025.00.2	2	Contrapeso	Contrapeso	Counterweight
5	7006.005.010.00.4	2	Pino	Perno	Pin
6	7006.005.034.00.4	1	Engrenagem Comando Válvulas	Engranaje Comando Válvulas	Camshaft Gear
7	4001.018.007.00.9	1	Rolamento 60X95X18	Rodamiento 60X95X18	60X95X18 Bearing
8	7003.001.019.00.6	1	Anel Vedação 23X3	Anillo Vedación 23X3	23X3 Sealing Ring
9	7003.001.008.00.9	1	Bujão	Tapón	Plug
10	4103.024.008.01.1	3	Arruela Lisa A6,4	Arandela Lisa A6,4	A6.4 Plate Washer
11	4101.047.066.07.3	3	Parafuso M6X16	Tornillo M6X16	M6X16 Screw
12	7006.005.036.00.9	1	Tampa	Tapa	Cover
13	7006.006.041.00.8	1	Abraçadeira 10 mm	Abrazadera 10 mm	10 mm Clamp
14	4101.037.084.05.2	1	Parafuso Allen M8X25	Tornillo Allen M8X25	M8X25 Allen Screw
15	4002.010.080.00.2	1	Retentor 60X75X8	Retén 60X75X8	60X75X8 Retainer
16	7010.010.002.00.6	1	Luva	Guante	Glove
17	4103.012.010.01.1	2	Arruela Pressão A10	Arandela Presión A10	A10 Pressure Washer
18	4101.037.097.05.4	2	Parafuso Allen M10X25	Tornillo Allen M10X25	M10X25 Allen Screw
19	4101.037.082.05.6	9	Parafuso Allen M8X20	Tornillo Allen M8X20	M8X20 Allen Screw
20	7006.010.002.00.4	1	Manivela	Manivela	Crank
21	7010.005.028.00.8	1	Protetor	Protector	Protector

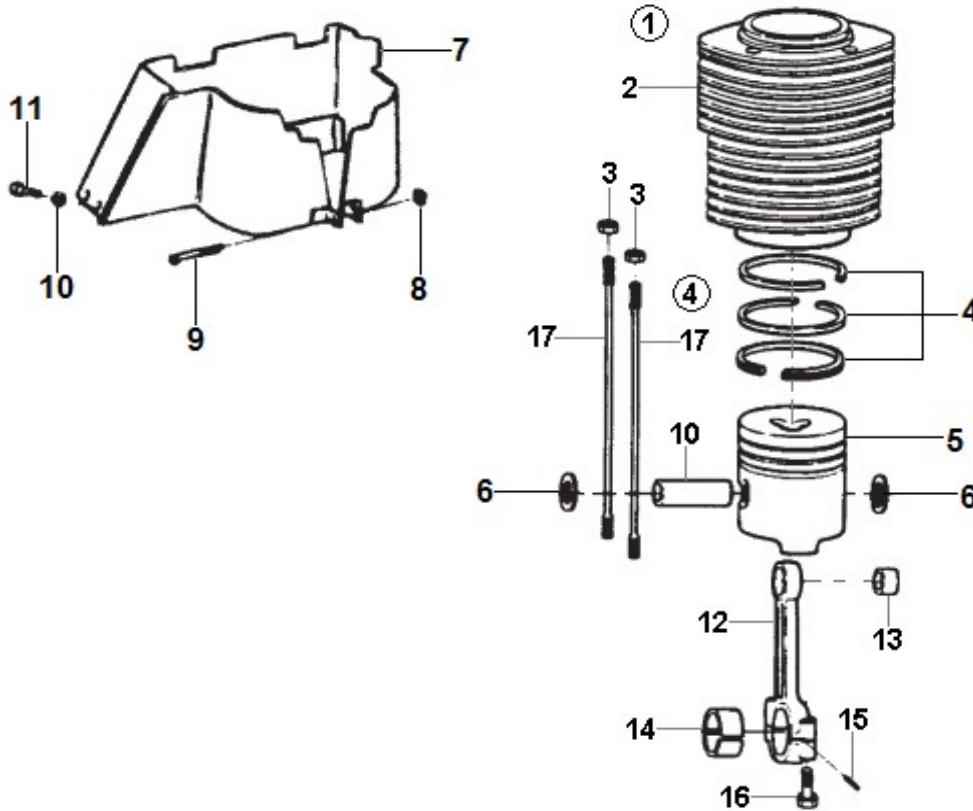


SISTEMA DO MOTOR - ÁRVORE DE MANIVELAS E VOLANTE
SISTEMA DEL MOTOR - CIGUEÑAL Y VOLANTE
ENGINE SYSTEM - CRANKSHAFT AND FLYWHEEL

ITEM	CÓDIGO Nº DE PIEZAS CODE	QNT CT CTY	DENOMINAÇÃO / DENOMINACIÓN / DENOMINATION			M85 ID	M90 ID	M93 ID
1.1	7006.002.011.00.5	1	Anel Espaçador	Anillo Espaciador	Spacer Ring	X		
1.2	7009.002.023.00.4	1	Anel Espaçador	Anillo Espaciador	Spacer Ring		X	X
2.1	4001.038.012.00.5	1	Rolamento Rolos 45X100X25	Rodamiento Rodillos 45X100X25	45X100X25 Roller Bearing	X		
2.2	4001.037.082.00.9	1	Rolamento Rolos 65X120X31	Rodamiento Rodillos 65X120X31	65X120X31 Roller Bearing		X	X
3.1	7006.002.005.00.7	1	Anel Vedação 45X2	Anillo Vedación 45X2	45X2 Sealing Ring	X		
3.2	7009.002.031.00.7	1	Anel Vedação 64X2,62	Anillo Vedación 64X2,62	64X2.62 Sealing Ring		X	X
4.1	4008.011.058.00.4	1	Anel Elástico 100X3	Anillo Elástico 100X3	100X3 Snap Ring	X		
4.2	4008.011.064.00.2	1	Anel Elástico 120X4	Anillo Elástico 120X4	120X4 Snap Ring		X	X
5.1	7010.002.023.00.2	1	Árvore Manivelas - Inclui Itens 6 ao 8 e 10	Cigüeñal - Incluye Ítems 6 al 8 y 10	Crankshaft - Includes Items 6 to 8 and 10	X		
5.2	7009.002.035.00.8	1	Árvore Manivelas - Inclui Itens 6 ao 8 e 10	Cigüeñal - Incluye Ítems 6 al 8 y 10	Crankshaft - Includes Items 6 to 8 and 10		X	X
6	4101.038.001.02.2	4	Parafuso Allen M10X45	Tornillo Allen M10X45	M10X45 Allen Screw	X	X	X
7	4103.012.010.01.1	4	Arruela Pressão A10	Arandela Presión A10	A10 Pressure Washer	X	X	X
8	7006.002.017.00.2	2	Contrapeso	Contrapeso	Counterweight	X	X	X
9	4005.010.035.00.9	1	Chaveta 10X8X35	Chaveta 10X8X35	10X8X35 Keyway	X	X	X
10	4012.010.015.00.7	1	Selo Metálico 25 mm	Tapa Metálica 25 mm	25 mm Metal Cap	X	X	X
11	4001.038.011.00.7	1	Rolamento Rolos 45X100X25	Rodamiento Rodillos 45X100X25	45X100X25 Roller Bearing	X	X	X
12	7006.002.006.00.5	1	Engrenagem Árvore Manivelas	Engranaje Cigüeñal	Crankshaft Gear	X	X	X
13	7006.002.007.00.3	1	Arruela	Arandela	Washer	X	X	X
14	4103.012.011.01.9	1	Arruela Pressão A12	Arandela Presión A12	A12 Pressure Washer	X	X	X
15	4101.048.024.05.5	1	Parafuso M12X30	Tornillo M12X30	M12X30 Screw	X	X	X
16	7006.002.012.00.3	1	Junta	Junta	Gasket	X	X	X
17.1	7006.002.009.00.9	1	Flange - Inclui Item 18	Brida - Incluye Ítem 18	Flange - Includes Item 18	X		
17.2	7009.002.029.00.1	1	Flange - Inclui Item 18	Brida - Incluye Ítem 18	Flange - Includes Item 18		X	X
18.1	7010.002.020.00.8	1	Retentor 55X70X8	Retén 55X70X8	55X70X8 Retainer	X		
18.2	7009.002.030.00.9	1	Retentor 88X108X10	Retén 88X108X10	88X108X10 Retainer		X	X

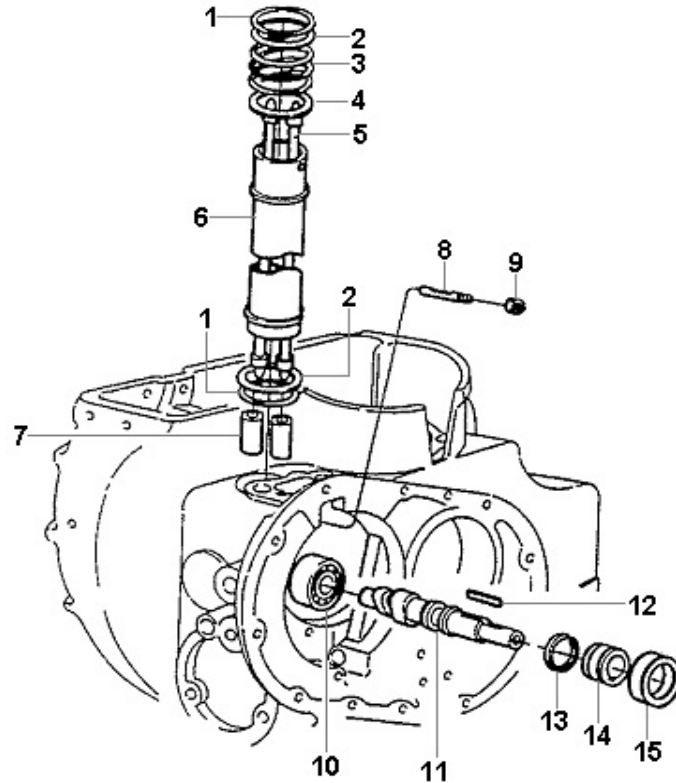
SISTEMA DO MOTOR - ÁRVORE DE MANIVELAS E VOLANTE
SISTEMA DEL MOTOR - CIGUEÑAL Y VOLANTE
ENGINE SYSTEM - CRANKSHAFT AND FLYWHEEL

ITEM	CÓDIGO Nº DE PIEZAS CODE	QNT CT CTY	DENOMINAÇÃO / DENOMINACIÓN / DENOMINATION			M85 ID	M90 ID	M93 ID
19	4103.012.009.02.1	8	Arruela Pressão A8	Arandela Presión A8	A8 Pressure Washer	X	X	X
20	4102.011.007.07.7	8	Porca M8	Tuerca M8	M8 Nut	X	X	X
21.1	7006.009.001.00.9	2	Mola Prato	Resorte Plato	Spring Plate	X		
21.2	7009.002.022.00.6	1	Mola Prato 65,5X9X1,9	Resorte Plato 65,5X9X1,9	65.5X9X1.9 Spring Plate		X	X
22	7007.009.001.00.7	1	Espaçador 12,2X14,2X14	Espaciador 12,2X14,2X14	12.2X14.2X14 Spacer	X	X	X
23.1	7006.009.019.00.1	1	Volante STD	Volante STD	STD Flywheel	X		
23.2	7006.009.035.00.7	1	Volante STD	Volante STD	STD Flywheel		X	X
24	7007.009.002.00.5	1	Espaçador	Espaciador	Spacer	X	X	X
25	4005.010.022.00.7	1	Chaveta 8X7X32	Chaveta 8X7X32	8X7X32 Keyway	X	X	X
26	7010.001.601.00.9	1	Protetor	Protector	Protector		X	X
27	7006.009.022.00.5	1	Suporte	Soporte	Bracket		X	X
28	4103.012.010.01.1	3	Arruela Pressão A10	Arandela Presión A10	A10 Pressure Washer		X	X
29	4101.045.053.05.7	3	Parafuso M10X40	Tornillo M10X40	M10X40 Screw		X	X
30	4102.011.032.01.8	1	Porca M30X1,5	Tuerca M30X1.5	M30X1.5 Nut		X	X



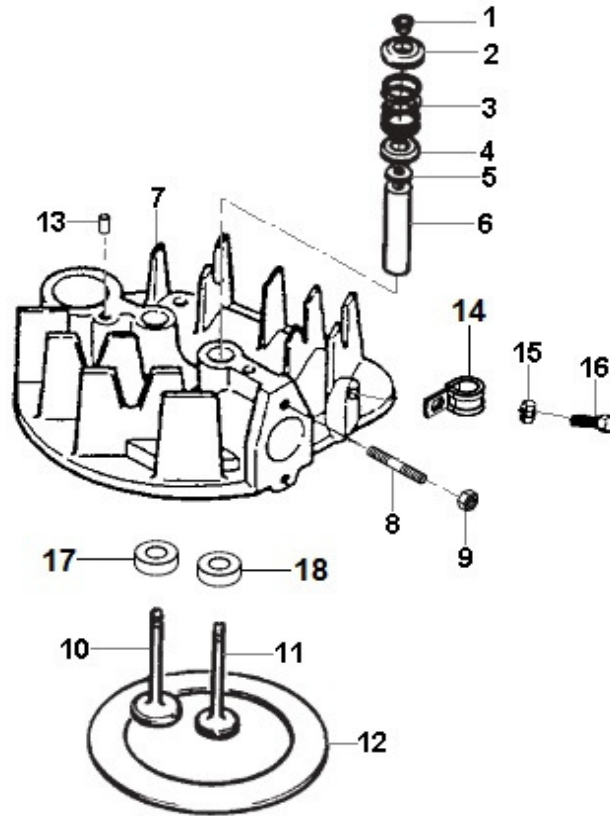
SISTEMA DO MOTOR - PISTÃO E BIELA
SISTEMA DEL MOTOR - PISTÓN Y BIELA
ENGINE SYSTEM - PISTON AND CONNECTING ROD

ITEM	CÓDIGO Nº DE PIEZAS CODE	QNT CT CTY	DENOMINAÇÃO / DENOMINACIÓN / DENOMINATION		
1	7010.099.002.00.0	1	Kit Cilindro STD - Inclui Itens 2, 4 e 5	Kit Cilindro STD - Incluye Itens 2, 4 y 5	STD Cylinder Kit - Includes Items 2, 4 and 5
2	7010.004.022.00.2	1	Cilindro	Cilindro	Cylinder
3	4102.011.014.05.7	4	Porca M12	Tuerca M12	M12 Nut
4.1	7007.004.006.00.1	1	Kit Anéis STD	Kit Anillos STD	STD Rings Kit
4.2	7007.004.006.01.9	1	Kit Anéis 0,25 mm	Kit Anillos 0,25 mm	0.25 mm Rings Kit
4.3	7007.004.006.02.7	1	Kit Anéis 0,50 mm	Kit Anillos 0,50 mm	0.50 mm Rings Kit
5	7010.004.005.00.7	1	Pistão - Inclui Item 6	Pistón - Incluye Item 6	Piston - Includes Item 6
6	4008.011.021.00.2	2	Anel Elástico 28X1,2	Anillo Elástico 28X1,2	28X1.2 Snap Ring
7	7010.009.017.00.7	1	Revestimento	Revestimiento	Covering
8	4102.018.001.04.0	1	Porca 1/4"	Tuerca 1/4"	1/4" Nut
9	4101.057.053.04.5	1	Parafuso Fenda 1/4"X3.1/2"	Tornillo Ranurado 1/4"X3.1/2"	1/4"X3.1/2" Slotted Screw
10	4103.011.010.01.2	2	Arruela Lisa A5,3	Arandela Lisa A5,3	A5.3 Plate Washer
11	4101.047.056.05.8	2	Parafuso M5X10	Tornillo M5X10	M5X10 Screw
12	7007.004.002.00.0	1	Bielas - Inclui Itens 13, 15 e 16	Bielas - Incluye Itens 13, 15 y 16	Connecting Rod - Includes Items 13, 15 and 16
13	7007.004.004.00.6	1	Bucha	Buje	Bushing
14	7007.004.007.00.9	2	Bronzina STD	Buje STD	STD Bushing
15	4004.010.003.00.0	2	Pino 4X10	Perno 4X10	4X10 Pin
16	7006.004.022.00.0	2	Parafuso M10X48,5	Tornillo M10X48,5	M10X48.5 Screw
17	7006.001.035.00.5	4	Prisioneiro	Espárrago	Stud



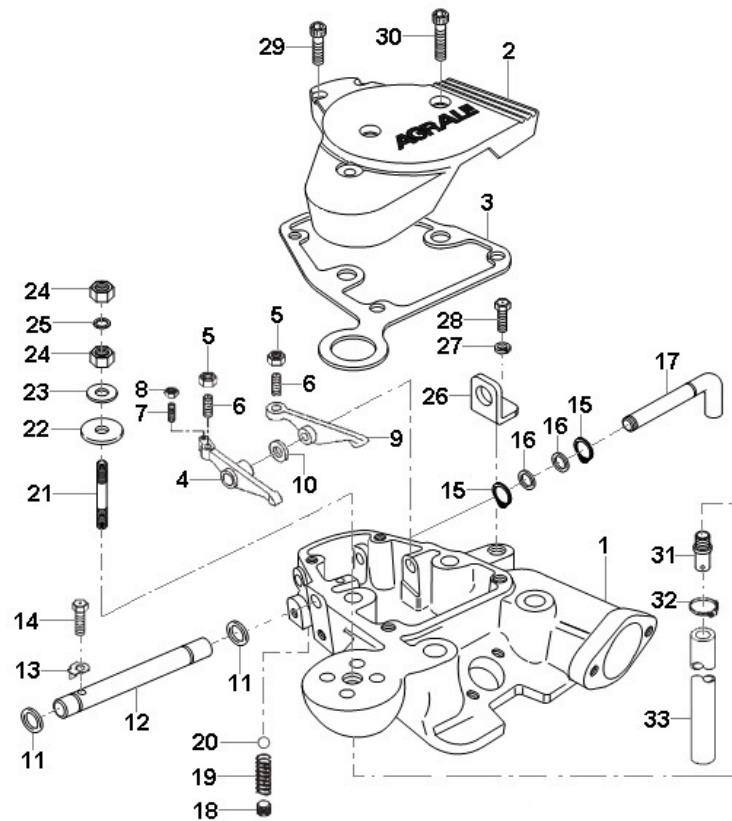
SISTEMA DO MOTOR - ÁRVORE DE COMANDO DE VÁLVULAS
SISTEMA DEL MOTOR - ARBOL DE COMANDO DE VÁLVULAS
ENGINE SYSTEM - CRANKSHAFT

ITEM	CÓDIGO Nº DE PIEZAS CODE	QNT CT CTY	DENOMINAÇÃO / DENOMINACIÓN / DENOMINATION		
1	7006.005.024.00.5	2	Anel Vedação 35X6	Anillo Vedación 35X6	35X6 Sealing Ring
2	7006.005.023.00.7	2	Anel	Anillo	Ring
3	7006.005.022.00.9	1	Mola	Resorte	Spring
4	7006.005.021.00.1	1	Arruela	Arandela	Washer
5	7006.005.016.01.9	2	Haste	Varilla	Rod
6	7006.005.020.00.3	1	Protetor	Protector	Protector
7	7006.005.002.00.1	2	Tucho	Taque	Tappet
8	7006.005.001.00.3	1	Pino	Perno	Pin
9	4102.010.012.04.5	1	Porca Baixa M8	Tuerca Baja M8	M8 Low Nut
10	4001.019.019.00.3	1	Rolamento 20X52X15	Rodamiento 20X52X15	20X52X15 Bearing
11	7006.005.007.00.0	1	Eixo	Eje	Shaft
12	4005.010.029.00.2	1	Chaveta 8X7X63	Chaveta 8X7X63	8X7X63 Keyway
13	4008.010.039.00.5	1	Anel Elástico 45X1,5	Anillo Elástico 45X1,5	45X1.5 Snap Ring
14	7006.005.038.00.5	1	Luva	Guante	Glove
15	4001.027.060.00.7	1	Rolamento 45X65X14	Rodamiento 45X65X14	45X65X14 Bearing



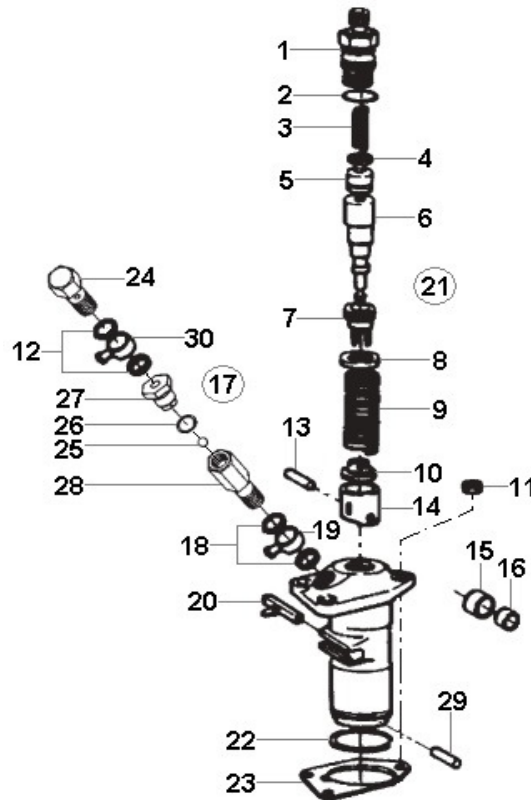
SISTEMA DO MOTOR - CABEÇOTE
SISTEMA DEL MOTOR - CULATA
ENGINE SYSTEM - CYLINDER HEAD

ITEM	CÓDIGO Nº DE PIEZAS CODE	QNT CT CTY	DENOMINAÇÃO / DENOMINACIÓN / DENOMINATION		
1	7006.006.016.00.0	2	Bucha Cônica	Buje Cónica	Conical Bushing
2	7006.006.014.00.5	2	Prato da Mola	Plato de la Resorte	Spring Dish
3	7006.006.008.00.7	2	Mola	Resorte	Spring
4	7006.006.011.00.1	2	Tampa	Tapa	Cover
5	7006.006.010.00.3	2	Anel Vedação 11X4	Anillo Vedación 11X4	11X4 Sealing Ring
6	7006.006.004.00.6	2	Guia de Válvula	Guía de Válvula	Valve Guide
7	7010.006.021.00.2	1	Cabeçote - Inclui Itens 6, 17 e 18	Culata - Incluye Itens 6, 17 y 18	Hydraulic Head - Includes Items 6, 17 and 18
8	4101.035.010.01.8	2	Prisioneiro M8X25	Espárrago M8X25	M8X25 Stud
9	7003.013.019.00.2	2	Porca M8	Tuerca M8	M8 Nut
10	7006.006.005.00.3	1	Válvula Admissão	Válvula Admisión	Intake Valve
11	7010.006.006.00.3	1	Válvula Escape	Válvula Escape	Exhaust Valve
12	7006.006.034.04.5	1	Junta 0,5 mm	Junta 0,5 mm	0.5 mm Gasket
12	7006.006.034.00.3	1	Junta 0,6 mm	Junta 0,6 mm	0.6 mm Gasket
12	7006.006.034.01.1	1	Junta 0,7 mm	Junta 0,7 mm	0.7 mm Gasket
12	7006.006.034.02.9	1	Junta 0,8 mm	Junta 0,8 mm	0.8 mm Gasket
12	7006.006.034.03.7	1	Junta 0,9 mm	Junta 0,9 mm	0.9 mm Gasket
13	4004.016.009.00.1	2	Pino 5X12	Perno 5X12	5X12 Pin
14	6001.005.047.00.8	1	Abraçadeira 5 mm	Abrazadera 5 mm	5 mm Clamp
15	4103.012.009.02.1	1	Arruela Pressão A8	Arandela Presión A8	A8 Pressure Washer
16	4101.047.092.05.3	1	Parafuso M8X30	Tornillo M8X30	M8X30 Screw
17	7006.006.013.00.7	1	Assento Admissão	Asiento Admisión	Intake Seat
18	7006.006.012.00.9	1	Assento Escape	Asiento Escape	Exhaust Seat



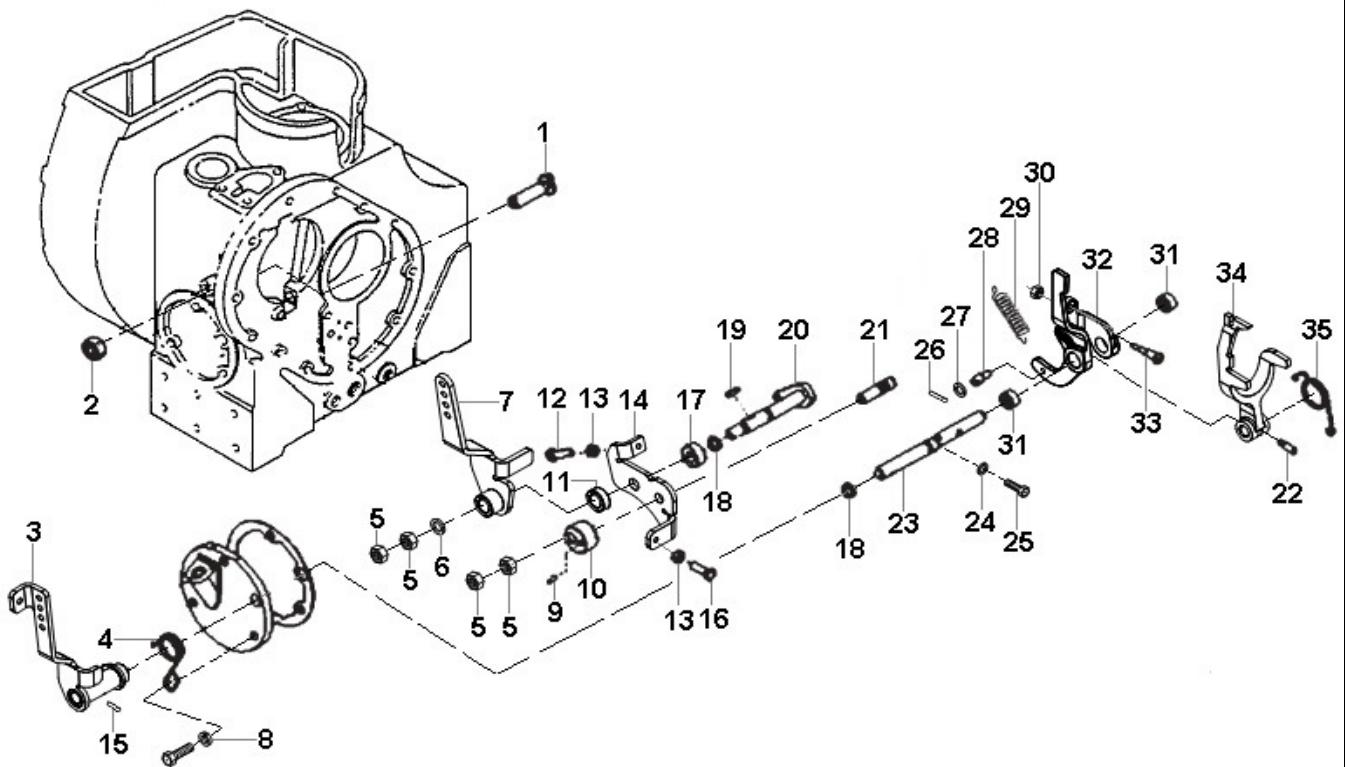
**SISTEMA DO MOTOR - BALANCINS
SISTEMA MOTOR - BALANCINES
ENGINE SYSTEM - ROCKERS**

ITEM	CÓDIGO Nº DE PIEZAS CODE	QNT CT CTY	DENOMINAÇÃO / DENOMINACIÓN / DENOMINATION		
1	7010.006.010.00.5	1	Carcaça	Carcaza	Housing
2	7010.006.028.00.7	1	Tampa	Tapa	Cover
3	7006.006.035.00.0	1	Junta	Junta	Gasket
4	7006.006.018.00.6	1	Balancim Escape	Balancín Escape	Exhaust Rockershaft
5	7006.006.023.00.6	2	Porca M10X1,5	Tuerca M10X1,5	M10X1.5 Nut
6	7006.006.022.00.8	2	Parafuso Regulagem Balancins	Tornillo Ajuste Balancines	Rockershaft Adjusting Screw
7	7006.006.024.00.4	1	Parafuso Regulagem Balancins	Tornillo Ajuste Balancines	Rockershaft Adjusting Screw
8	4102.011.005.05.5	1	Porca M6	Tuerca M6	M6 Nut
9	7006.006.017.00.8	1	Balancim Admissão	Balancín Admisión	Intake Rockershaft
10	7006.006.019.00.4	1	Anel Intermediário 4 mm	Anel Intermedio 4 mm	4 mm Intermediate Ring
11	7006.006.020.00.2	2	Anel Vedação 8X2	Anillo Vedación 8X2	8X2 Sealing Ring
12	7006.006.021.00.0	1	Eixo	Eje	Shaft
13	4103.017.009.00.0	1	Arruela Trava 6,4	Aranadela Traba 6,4	6.4 Lock Washer
14	4101.047.065.05.9	1	Parafuso M6X12	Tornillo M6X12	M6X12 Screw
15	4008.010.009.00.8	2	Anel Elástico 12X1	Anillo Elástico 12X1	12X1 Snap Ring
16	7006.006.020.00.2	2	Anel Vedação 8X2	Anillo Vedación 8X2	8X2 Sealing Ring
17	7006.006.025.00.1	1	Alavanca Descompressão	Palanca Descompresión	Decompression Lever
18	7006.006.029.00.3	1	Bujão M10X1	Tapón M10X1	M10X1 Plug
19	7006.006.028.00.5	1	Mola	Resorte	Spring
20	4007.010.006.00.6	1	Esfera 6 mm	Esfera 6 mm	6 mm Sphere
21	7006.006.060.00.8	1	Prisioneiro	Espárrago	Stud
22	7006.006.031.00.9	1	Membrana Respiro	Membrana Respiradero	Breather Membrane
23	7006.006.032.00.7	1	Limitador	Limitador	Limiter
24	4102.011.007.07.7	2	Porca M8	Tuerca M8	M8 Nut
25	4014.010.009.00.6	1	Anel Vedação 8X12X1	Anillo Vedación 8X12X1	8X12X1 Sealing Ring
26	7006.006.054.00.1	1	Suporte	Soporte	Bracket
27	4103.012.011.01.9	1	Arruela Pressão A12	Arandela Presión A12	A12 Pressure Washer



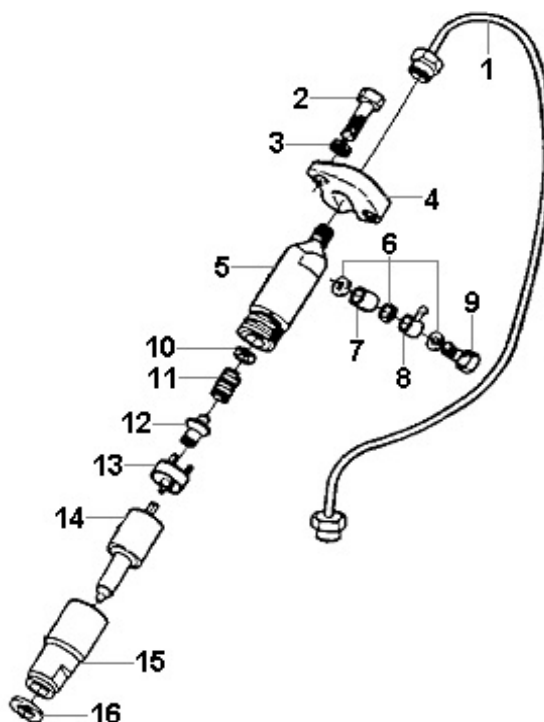
SISTEMA DO MOTOR - BOMBA DO COMBUSTÍVEL
SISTEMA DEL MOTOR - BOMBA DEL COMBUSTIBLE
ENGINE SYSTEM - FUEL PUMP

ITEM	CÓDIGO Nº DE PIEZAS CODE	QNT CT CTY	DENOMINAÇÃO / DENOMINACIÓN / DENOMINATION		
1	7010.008.005.00.3	1	Porta Válvula	Porta Válvula	Port Valve
2	7003.008.024.00.9	1	Anel Vedação	Anillo Vedación	Sealing Ring
3	7006.008.040.00.8	1	Mola	Resorte	Spring
4	7003.008.023.00.1	1	Anel Vedação	Anillo Vedación	Sealing Ring
5	7010.008.006.00.1	1	Válvula Pressão	Válvula Presión	Pression Valve
6	7010.008.007.00.9	1	Elemento	Elemento	Element
7	7006.008.020.00.0	1	Manga de Regulagem	Manguito de Regulaje	Regulation Sleeve
8	7003.008.017.00.3	1	Prato da Mola	Plato del Resorte	Plate Spring
9	7006.008.017.00.6	1	Mola de Compressão	Resorte de Compensación	Compression Spring
10	7006.008.016.00.8	1	Prato da Mola	Plato del Resorte	Plate Spring
11	4102.011.007.07.7	3	Porca M8	Tuerca M8	M8 Nut
12	4014.010.009.00.6	2	Anel Vedação 8X12X1	Anillo Vedación 8X12X1	8X12X1 Sealing Ring
13	S/R	1	Sem Reposição	Sin Reemplazo	No Replacement
14	7006.008.010.00.1	1	Tubo	Tubo	Tube
15	7006.008.012.00.7	1	Rolete	Rodillo	Roll Roller
16	7006.008.013.00.5	1	Bucha	Buje	Bushing
17	7006.011.125.00.2	1	Válvula Sangria Automática - Inclui Itens 12, 24 ao 28 e 30	Valvula Sangria Automatica - Incluye Ítems 12, 24 al 28 y 30	Automatic Output Valve - Includes Items 12, 24 to 28 and 30
18	4014.010.017.00.9	2	Anel Vedação 12X16X1,5	Anillo Vedación 12X16X1,5	12X16X1.5 Sealing Ring
19	8002.106.581.00.0	1	Terminal Banjo 12 mm	Terminal Banjo 12 mm	12 mm Banjo Terminal
20	7006.008.025.00.9	1	Cremalheira	Corona	Ring Gear
21	7010.008.004.00.6	1	Bomba Injetora - Inclui Itens 1 ao 10, 13 ao 16, 20, 22 e 29	Bomba de Inyección - Incluye Itens 1 al 10, 13 al 16, 20, 22 y 29	Injection Pump - Includes Items 1 to 10, 13 to 16, 20, 22 and 29
22	7006.008.015.00.0	1	Anel Segurança	Anillo Seguridad	Ring Security
23	7006.008.003.00.6	1	Junta 0,1 mm	Junta 0,1 mm	0.1 mm Gasket



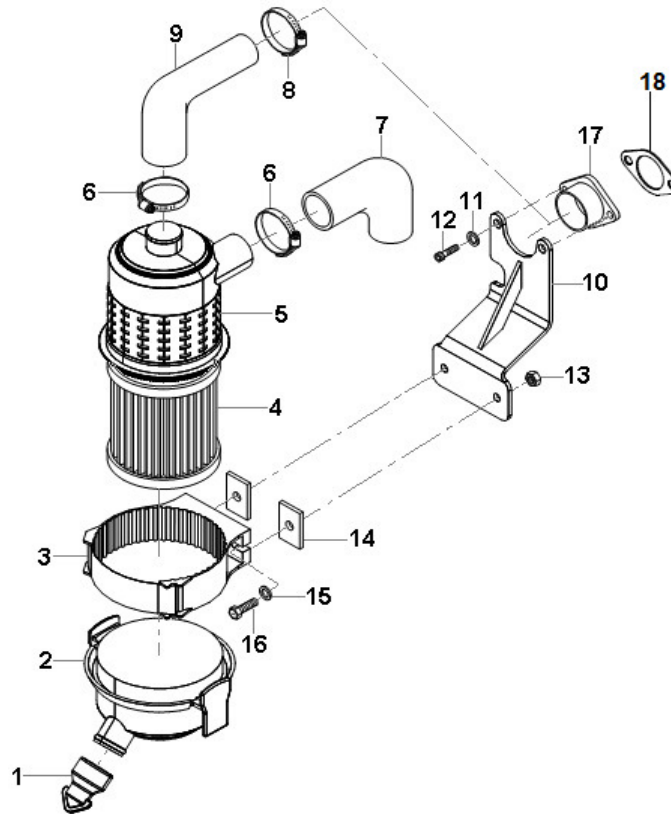
SISTEMA DO MOTOR - ALAVANCA ACELERAÇÃO
SISTEMA DEL MOTOR - PALANCA ACELERACIÓN
ENGINE SYSTEM - LEVER ACCELERATION

ITEM	CÓDIGO Nº DE PIEZAS CODE	QNT CT CTY	DENOMINAÇÃO / DENOMINACIÓN / DENOMINATION		
1	7009.003.020.00.9	1	Regulador	Regulador	Regulator
2	4102.011.014.05.7	1	Porca M12	Tuerca M12	M12 Nut
3	7009.003.014.00.2	1	Alavanca	Palanca	Lever
4	7009.003.002.00.7	1	Mola	Resorte	Spring
5	4102.010.013.04.3	4	Porca Baixa M10	Tuerca Baja M10	M10 Low Nut
6	4103.011.015.01.1	1	Arruela Lisa A10,5	Arandela Lisa A10,5	A10.5 Plate Washer
7	7009.003.030.00.8	1	Alavanca	Palanca	Lever
8	4103.011.013.01.6	1	Arruela Lisa A8,4	Arandela Lisa A8,4	A8.4 Plate Washer
9	4004.010.027.00.9	1	Pino 5X24	Perno 5X24	5X24 Pin
10	7006.003.008.00.0	1	Eixo Excêntrico	Eje Excéntrico	Eccentric Shaft
11	7006.003.005.00.6	1	Arruela Encosto	Arandela Apoyo	Support Washer
12	4101.047.071.05.7	1	Parafuso M6X30	Tornillo M6X30	M6X30 Screw
13	4102.011.005.05.5	2	Porca M6	Tuerca M6	M6 Nut
14	7009.003.028.00.2	1	Suporte	Soporte	Bracket
15	4101.040.006.00.1	1	Parafuso Sem Cabeça M6X10	Tornillo Sin Cabeza M6X10	M6X10 Grub Screw
16	4101.047.068.05.3	1	Parafuso M6X20	Tornillo M6X20	M6X20 Screw
17	7009.003.018.00.3	1	Anel Intermediário	Anel Intermedio	Intermediate Ring
18	7006.003.027.00.0	2	Anel Vedação 8,5X1,7	Anillo Vedación 8,5X1,7	8.5X1.7 Sealing Ring
19	4005.010.009.00.4	1	Chaveta 4X4X14	Chaveta 4X4X14	4X4X14 Keyway
20	7006.003.002.00.3	1	Alavanca	Palanca	Lever
21	4101.050.020.04.1	1	Prisioneiro M10X30	Espárrago M10X30	M10X30 Stud
22	7009.003.013.00.4	1	Parafuso Limitador	Tornillo Limitador	Screw Limiter
23	7009.003.022.00.5	1	Eixo	Eje	Shaft
24	4103.011.011.02.8	1	Arruela Lisa A6,4	Arandela Lisa A6,4	A6.4 Plate Washer
25	7006.003.025.00.4	1	Parafuso	Tornillo	Screw
26	4009.010.006.00.2	1	Contrapino 3/32"X1"	Contraperno 3/32"X1"	3/32"X1" Cotter Pin
27	7006.003.015.00.5	1	Arruela Lisa	Arandela Lisa	Washer Plate



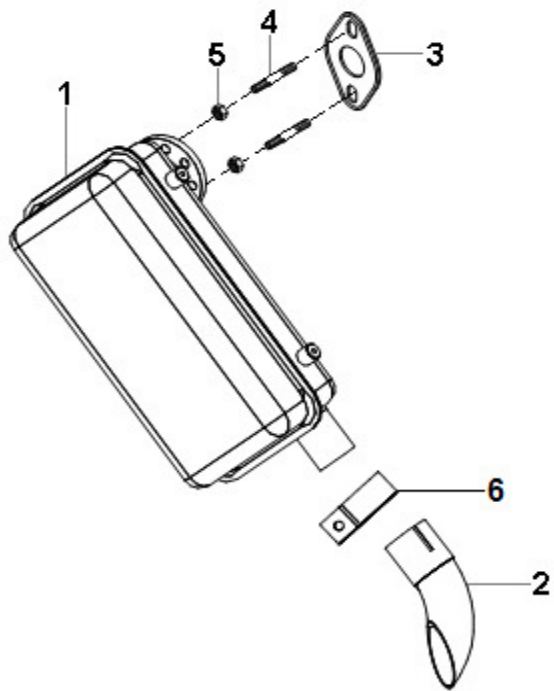
SISTEMA DO MOTOR - BICO INJETOR
SISTEMA DEL MOTOR - PICO INYECTOR
ENGINE SYSTEM - INJECTOR NOZZLE

ITEM	CÓDIGO Nº DE PIEZAS CODE	QNT CT CTY	DENOMINAÇÃO / DENOMINACIÓN / DENOMINATION		
1	7010.008.002.00.0	1	Tubo	Tube	Tube
2	4101.047.096.05.4	2	Parafuso M8X45	Tornillo M8X45	M8X45 Screw
3	4103.012.009.02.1	2	Arruela Pressão A8	Arandela Presión A8	A8 Pressure Washer
4	7007.008.011.00.7	1	Fixador	Fijador	Fixer
5	7007.008.006.00.7	1	Porta Injetor - Inclui Itens	Porta Inyector - Incluye Itens	Injector Holder - Includes Items
6	4014.010.009.00.6	3	Anel Vedação 8X12X1	Anillo Vedación 8X12X1	8X12X1 Sealing Ring
7	7007.008.013.00.3	1	Espaçador 8,2X11X10	Espaciador 8,2X11X10	8.2X11X10 Spacer
8	8013.106.060.00.2	1	Terminal Banjo 8 mm	Terminal Banjo 8 mm	8 mm Banjo Terminal
9	7007.008.014.00.1	1	Parafuso Oco M8X29	Tornillo Hueco M8X29	M8X29 Screw Hollow
10	7006.099.027.00.5	1	Kit Espaçadores Regulagem - Inclui Itens 10.01 ao 10.	Kit Espaciadores Ajuste - Incluye Itens 10.01 al 10.	Adjustment Spacers Kit - Includes Items 10.01 to 10.
10.01	7006.008.033.00.3	CN	Espaçador 1,00 mm	Espaciador 1,00 mm	1.00 mm Spacer
10.02	7006.008.033.01.1	CN	Espaçador 1,05 mm	Espaciador 1,05 mm	1.05 mm Spacer
10.03	7006.008.033.02.9	CN	Espaçador 1,10 mm	Espaciador 1,10 mm	1.10 mm Spacer
10.04	7006.008.033.03.7	CN	Espaçador 1,15 mm	Espaciador 1,15 mm	1.15 mm Spacer
10.05	7006.008.033.04.5	CN	Espaçador 1,20 mm	Espaciador 1,20 mm	1.20 mm Spacer
10.06	7006.008.033.05.2	CN	Espaçador 1,25 mm	Espaciador 1,25 mm	1.25 mm Spacer
10.07	7006.008.033.06.0	CN	Espaçador 1,30 mm	Espaciador 1,30 mm	1.30 mm Spacer
10.08	7006.008.033.07.8	CN	Espaçador 1,35 mm	Espaciador 1,35 mm	1.35 mm Spacer
10.09	7006.008.033.08.6	CN	Espaçador 1,40 mm	Espaciador 1,40 mm	1.40 mm Spacer
10.10	7006.008.033.09.4	CN	Espaçador 1,45 mm	Espaciador 1,45 mm	1.45 mm Spacer
10.11	7006.008.033.10.2	CN	Espaçador 1,50 mm	Espaciador 1,50 mm	1.50 mm Spacer
10.12	7006.008.033.11.0	CN	Espaçador 1,55 mm	Espaciador 1,55 mm	1.55 mm Spacer
10.13	7006.008.033.12.8	CN	Espaçador 1,60 mm	Espaciador 1,60 mm	1.60 mm Spacer
10.14	7006.008.033.13.6	CN	Espaçador 1,65 mm	Espaciador 1,65 mm	1.65 mm Spacer
10.15	7006.008.033.14.4	CN	Espaçador 1,70 mm	Espaciador 1,70 mm	1.70 mm Spacer
10.16	7006.008.033.15.1	CN	Espaçador 1,75 mm	Espaciador 1,75 mm	1.75 mm Spacer



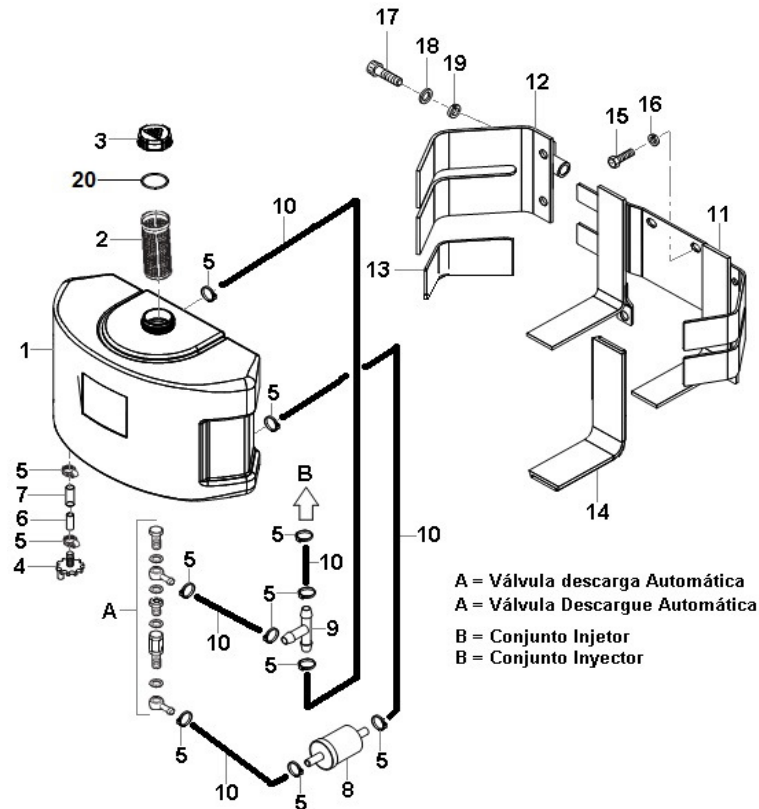
SISTEMA DE ADMISSÃO - FILTRO DO AR
SISTEMA DE ADMISION - FILTRO DEL AIRE
INTAKE SYSTEM - AIR FILTER

ITEM	CÓDIGO Nº DE PIEZAS CODE	QNT CT CTY	DENOMINAÇÃO / DENOMINACIÓN / DENOMINATION		
1	6007.001.745.00.8	1	Válvula Dreno	Valvula Dreno	Drain Valve
2	7010.012.019.00.8	1	Tampa	Tapa	Cover
3	7010.012.017.00.2	1	Abraçadeira	Abrazadera	Clamp
4	7010.012.018.00.0	1	Elemento	Elemento	Element
5	7010.012.020.00.6	1	Filtro do Ar - Inclui Itens 1, 2 e 4	Filtro del Aire - Incluye Itens 1, 2 y 4	Air Filter - Includes Items 1, 2 and 4
6	6002.001.035.00.5	2	Abraçadeira 45-64 mm	Abrazadera 45-64 mm	45-64 mm Hose
7	7007.012.004.00.6	1	Mangueira	Manguera	Hose
8	6002.001.040.00.5	1	Abraçadeira	Abrazadera	Clamp
9	7010.012.027.00.1	1	Mangueira	Manguera	Hose
10	7006.012.010.00.5	1	Suporte	Soporte	Bracket
11	4103.012.010.01.1	2	Arruela Pressão A10	Arandela Presión A10	A10 Pressure Washer
12	4101.037.098.05.2	2	Parafuso Allen M10X30	Tornillo Allen M10X30	M10X30 Allen Screw
13	4102.011.007.07.7	2	Porca M8	Tuerca M8	M8 Nut
14	7010.012.024.00.8	2	Amortecedor	Amortiguador	Absorber
15	4103.024.011.01.5	2	Arruela Lisa A8,4	Arandela Lisa A8,4	A8.4 Washer Plate
16	4101.047.094.05.9	2	Parafuso M8X35	Tornillo M8X35	M8X35 Screw
17	7010.012.009.00.9	1	Flange	Brida	Flange
18	7006.012.002.00.2	1	Junta	Junta	Gasket



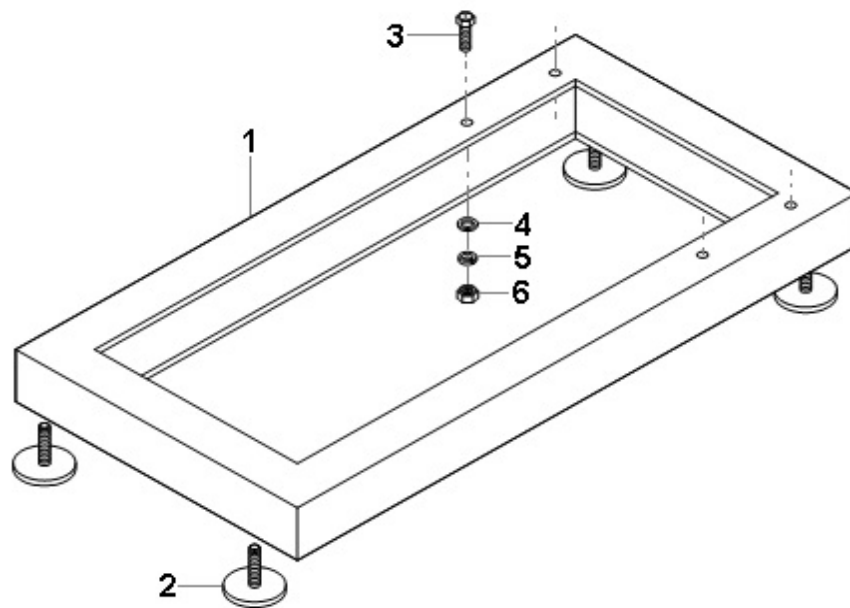
SISTEMA DO MOTOR - FILTRO E RESFRIADOR DO ÓLEO
SISTEMA DEL MOTOR - FILTRO E ENFRIADOR DE ACEITE
ENGINE SYSTEM - OIL FILTER AND COOLER

ITEM	CÓDIGO Nº DE PIEZAS CODE	QNT CT CTY	DENOMINAÇÃO / DENOMINACIÓN / DENOMINATION		
1	7007.013.055.00.7	1	Silencioso	Silencioso	Silent
2	7007.013.067.00.2	1	Tubo	Tubo	Tube
3	7006.013.027.00.8	1	Junta	Junta	Gasket
4	4101.035.010.01.8	2	Prisioneiro M8X25	Espárrago M8X25	M8X25 Stud
5	7003.013.019.00.2	2	Porca M8	Tuerca M8	M8 Nut
6	7007.013.070.00.6	1	Abraçadeira 42 mm	Abrazadera 42 mm	42 mm Clamp
7	7005.013.004.00.9	1	Suporte	Soporte	Bracket



SISTEMA DE ALIMENTAÇÃO DE COMBUSTÍVEL
SISTEMA DE DE ALIMENTACIÓN DE COMBUSTIBLE
FUEL SUPPLY SYSTEM

ITEM	CÓDIGO Nº DE PIEZAS CODE	QNT CT CTY	DENOMINAÇÃO / DENOMINACIÓN / DENOMINATION		
1	7006.011.141.00.9	1	Reservatório Combustível	Reservorio Combustible	Fuel Reservoir
2	7006.011.029.00.6	1	Filtro Combustível	Filtro Combustible	Fuel Filter
3	7006.011.132.00.8	1	Tampa - Inclui Item 20	Tapa - Incluye Ítem 20	Cover - Includes item 20
4	7009.011.007.00.6	1	Parafuso Dreno	Tornillo Dreno	Drain Screw
5	8013.108.565.00.8	12	Abraçadeira 12-16 mm	Abrazadera 12-16 mm	12-16 mm Clamp
6	7009.011.006.00.8	1	Conector Espiga	Conector Espiga	Barb Connector
7	1020.120.019.00.2	CN	Mangueira 12,7X16	Manguera 12,7X16	12.7X16 Hose
8	7006.011.037.00.9	1	Filtro Combustível	Filtro Combustible	Fuel Filter
9	7006.011.042.00.9	1	Conexão T 8 mm	Conexión T 8 mm	8 mm T Connection
10	1020.100.001.00.4	CN	Mangueira 7,93X15,8	Manguera 7,93X15,8	7.93X15.8 Hose
11	7006.011.144.00.3	1	Suporte	Soporte	Bracket
12	7006.011.143.00.5	1	Suporte	Soporte	Bracket
13	7010.011.012.00.4	4	Perfil Borracha	Perfil Goma	Rubber Profile
14	7010.011.015.00.7	2	Perfil Borracha	Perfil Goma	Rubber Profile
15	4101.048.005.05.4	4	Parafuso M10X20	Tornillo M10X20	M10X20 Screw
16	4103.012.010.01.1	4	Arruela Pressão A10	Arandela Presión A10	A10 Pressure Washer
17	4101.038.015.05.5	1	Parafuso Allen M10X80	Tornillo Allen M10X80	M10X80 Allen Screw
18	4103.012.010.01.1	1	Arruela Pressão A10	Arandela Presión A10	A10 Pressure Washer
19	4103.011.015.01.1	1	Arruela Lisa A10,5	Arandela Lisa A10,5	A10.5 Plate Washer
20	7006.011.135.00.1	1	Anel Vedação	Anillo Estaqueidad	Sealing Ring



BASE MOTOBOMBA
BASE MOTOBOMBA
MOTOR PUMP BASE

ITEM	CÓDIGO Nº DE PIEZAS CODE	QNT CT CTY	DENOMINAÇÃO / DENOMINACIÓN / DENOMINATION		
1	7106.024.075.00.2	1	Base Motobomba FAL Cuba	Base Motobomba FAL Cuba	Cuba FAL Motor Pump Base
2	7107.024.121.00.2	4	Coxim	Soporte de Goma	Rubber Mounting
3	4101.048.043.05.5	4	Parafuso M14X35	Tornillo M14X35	M14X35 Screw
4	4103.011.019.01.3	4	Arruela Lisa A15	Arandela Lisa A15	A15 Plate Washer
5	4103.012.012.01.7	4	Arruela Pressão A14	Arandela Pressión A14	A14 Pressure Washer
6	4102.011.017.05.0	4	Porca M14	Tuerca M14	M14 Nut



VIDA ÚTIL: En condiciones normales de uso, la vida útil estimada del elemento filtrante es de **250 horas**. En condiciones de mucho polvo, reducir el período de sustitución del elemento filtrante, observando las recomendaciones y cuidados descritos en el manual del usuario.



ATENCIÓN!

LEVANTAR LA PALANCA DE DESCOMPRESIÓN SOLAMENTE EN EL MOMENTO DE LA PARTIDA. NO USAR PARA APAGAR EL MOTOR.

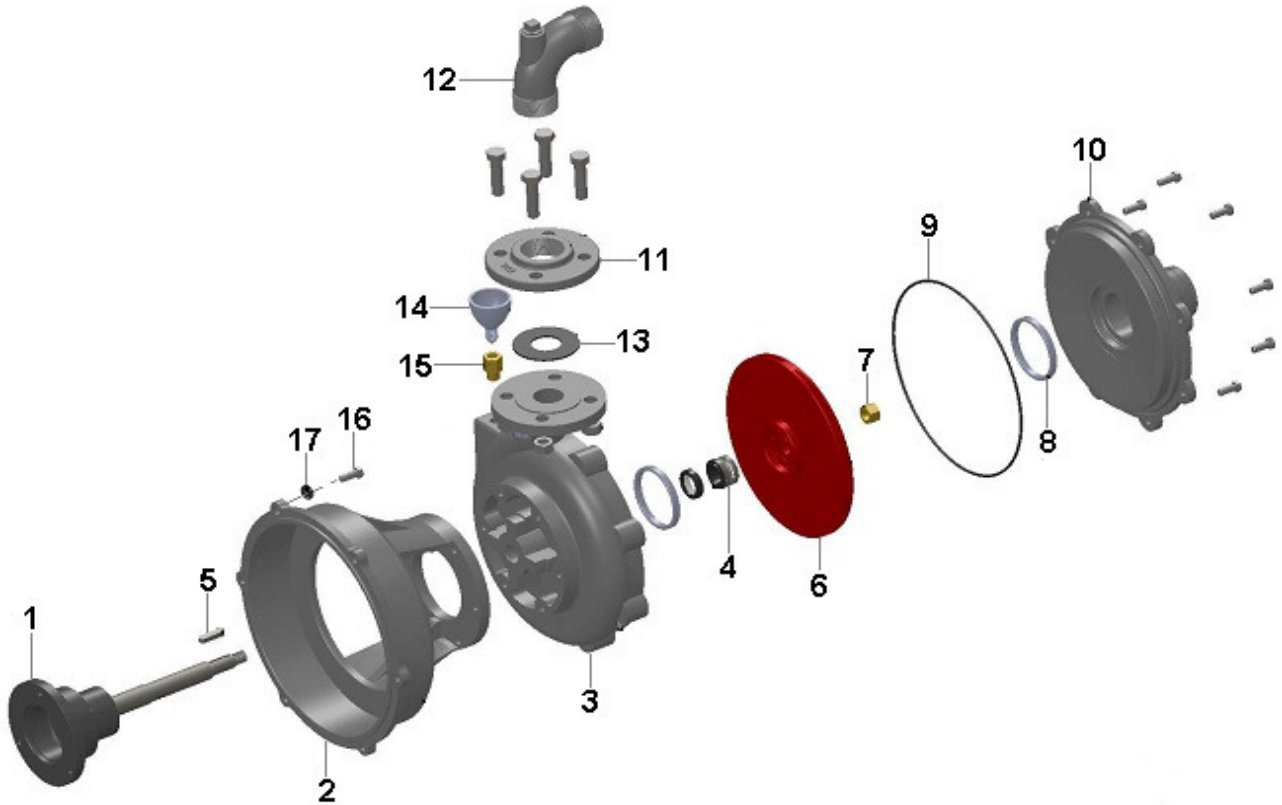


Mantener la entrada de aire totalmente libre de impurezas. Limpiar periódicamente la turbina del volante y las aletas del cilindro y de la culata. Esto asegura un perfecto funcionamiento y desempeño, además de una vida más larga al motor. Leer atentamente las instrucciones del manual.



**ADESIVOS
ADHESIVOS
ADHESIVES**

ITEM	CÓDIGO Nº DE PIEZAS CODE	QNT CT CTY	DENOMINAÇÃO / DENOMINACIÓN / DENOMINATION		
1.1	7005.014.013.00.9	1	Adesivo M85	Adesivo M85	M85 Sticker
1.2	7006.014.024.00.4	1	Adesivo M90 ID	Adesivo M90 ID	M90 ID Sticker
1.3	7010.014.016.00.2	1	Adesivo M93 ID	Adesivo M93 ID	M93 ID Sticker
2	7010.014.010.00.5	1	Adesivo Logotipo Agrale	Adesivo Logo Agrale	Agrale Logo Sticker
3.1	7010.014.008.00.9	1	Adesivo Entrada Ar - PT	Adesivo Entrada Aire - PT	Air Input Sticker - PT
3.2	7006.014.027.00.7	1	Adesivo Entrada Ar - ES	Adesivo Entrada Aire - ES	Air Input Sticker - ES
4.1	8002.112.504.00.4	1	Adesivo Filtro Ar - PT	Adesivo Filtro Aire - PT	Air Filter Sticker - PT
4.2	7006.014.026.00.9	1	Adesivo Filtro Ar - ES	Adesivo Filtro Aire - ES	Air Filter Sticker - ES
5	7011.014.003.00.8	1	Adesivo Biodiesel	Adesivo Biodiesel	Biodiesel Sticker
6.1	7010.014.007.00.1	1	Adesivo Descompressão - PT	Adesivo Descompresión - PT	Decompression Sticker - PT
6.2	7006.014.028.00.5	1	Adesivo Descompressão - ES	Adesivo Descompresión - ES	Decompression Sticker - ES



BOMBA FAL 40-26 - CUBA
BOMBA FAL 40-26 - CUBA
PUMP FAL 40-26 - CUBA

ITEM	CÓDIGO Nº DE PIEZAS CODE	QNT CT CTY	DENOMINAÇÃO / DENOMINACIÓN / DENOMINATION		
-	7106.012.003.00.8	1	Bomba FAL 40-26 Cuba - Inclui Ítens 1 ao 16	Bomba FAL 40-26 Cuba - Incluye Ítens 1 al 16	Cuba 40-26 Fal Pump - Includes Items 1 to 16
1	7106.012.104.00.4	1	Eixo	Eje	Shaft
2	7106.012.105.00.1	1	Adaptador	Adaptador	Adapter
3	7106.012.106.00.9	1	Carcaça	Carcaza	Housing
4	7106.012.107.00.7	1	Selo Metálico	Tapa Metálica	Metal Cap
5	7106.012.108.00.5	1	Parafuso	Tornillo	Screw
6	7106.012.109.00.3	1	Impulsor	Impulsor	Impeller
7	7106.012.110.00.1	1	Porca	Tuerca	Nut
8	7106.012.111.00.9	2	Anel	Anillo	Ring
9	7106.012.112.00.7	1	Anel Vedação	Anillo Vedación	Sealing Ring
10	7106.012.113.00.5	1	Carcaça	Carcaza	Housing
11	7106.012.114.00.3	1	Flange	Brida	Flange
12	7106.012.115.00.0	1	Curva Saída	Curva Salida	Output Curve
13	7106.012.116.00.8	1	Junta	Junta	Gasket
14	7106.012.117.00.6	1	Respiro	Respiradero	Breather
15	7106.012.118.00.4	1	Conector	Conexión	Connection
16	4101.037.098.05.2	6	Parafuso Allen M10X30	Tornillo Allen M10X30	M10X30 Allen Screw
17	4103.012.010.01.1	6	Arruela Pressão A10	Arandela Presión A10	A10 Pressure Washer